

TR

KULLANIM KILAVUZU
VİDEOSKOP



İçindekiler

Kullanım kılavuzu hakkında bilgiler	2
Cihazın kullanım ömrü ve garanti süresi.....	2
Kullanım hatalarına ilişkin bilgiler - Güvenlik.....	2
Cihaz fonksiyonlarıyla ilgili tanıtıcı ve temel bilgiler	4
Taşıma ve nakliye sırasında dikkat edilecek hususlar	7
Bağlantı veya montaj.....	7
Kullanım	7
Yazılım	9
Cihazın enerji tüketimi açısından verimli kullanımına ilişkin bilgiler	13
Hatalar ve arızalar	13
Kullanıcının kendi yapabileceği bakım, onarım veya ürünün temizliğine ilişkin bilgiler	13
Bakım, onarım ve kullanımda uyulması gereken kurallar	13
Servis istasyonları	13
Üretici ve ithalatçı firmanın unvanı, adres ve telefon numarası	13
Kullanım sırasında insan veya çevre sağlığına tehlikeli veya zararlı olabilecek durumlara ilişkin uyarılar	13

Kullanım kılavuzu hakkında bilgiler

Semboller



Elektrik gerilimine karşı uyarı

Bu sembol, elektrik gerilimi nedeniyle insanların hayatına ve sağlığına yönelik oluşan tehlikelere karşı uyarıda bulunur.



Uyarı

Sinyal sözcüğü, önlenmediği takdirde ölüm veya ağır bir yaralanmaya neden olabilecek orta risk derecesindeki bir tehlikeyi tanımlar.



Dikkat

Sinyal sözcüğü, önlenmediği takdirde hafif veya orta bir yaralanmaya neden olabilecek düşük risk derecesindeki bir tehlikeyi tanımlar.

Not

Sinyal sözcüğü, önemli bilgilere işaret eder (örn. maddi hasarlar), fakat tehlikelere işaret etmez.



Bilgi

Bu sembolün bulunduğu notlar, çalışmalarınızı hızlı ve güvenli şekilde yapmanız konusunda size yardımcı olur.



Kılavuza dikkat ediniz

Bu sembolün bulunduğu notlar, kullanım kılavuzuna dikkat edilmesi gerektiği konusunda sizi uyarır.

Kullanım kılavuzunun ve AB uygunluk beyanının güncel sürümünü aşağıdaki linkten indiriniz:



VSC206



<https://hub.trotec.com/?id=41280>

Cihazın kullanım ömrü ve garanti süresi

Aşağıdaki bilgiler sadece Türkiye için geçerlidir:

Ticari müşteriler için garanti süresi bir yıldır. Özel müşteriler için garanti süresi iki yıldır.

Kullanım hatalarına ilişkin bilgiler - Güvenlik

Bu kılavuzu, cihazı çalıştırmadan/kullanmadan önce dikkatlice okuyunuz ve kılavuzu her zaman kurulum yerinin hemen yakınında veya cihazın üzerinde bulundurunuz.



Uyarı

Tüm güvenlik uyarılarını ve talimatları okuyunuz.

Güvenlik uyarılarına ve talimatlara uymanın ihmal edilmesi, elektrik çarpmasına, yangına ve/veya ağır yaralanmalara neden olabilir.

Daha sonra bakmak için tüm güvenlik uyarılarını ve talimatları saklayınız.

- Cihazı patlama tehlikesi altındaki mekânlarda veya bölgelerde çalıştırmayınız ve bu tür yerlere yerleştirmeyiniz.
- Cihazı, agresif atmosferlerde çalıştırmayınız.
- Cihazı yağ, kükürt, klor veya tuz içeren ortamlarda çalıştırmayınız.
- Cihazı sürekli direkt güneş ışınlarına karşı koruyunuz.
- Cihazın üzerindeki güvenlik işaretlerini, çıkartmaları ve etiketleri çıkarmayınız. Tüm güvenlik işaretleri, çıkartmalar ve etiketlerin okunur durumda olmasını sağlayınız.
- Cihazı açmayınız.

- Depolama ve çalışma koşullarına dikkat ediniz (bkz. Teknik Bilgiler).
- Şarj edilemeyen pilleri kesinlikle şarj cihazına takmayınız. Belirli türde aküler için uygun olan bir şarj cihazı nedeniyle, başka akülerle veya şarj edilemeyen pillerle kullanılması durumunda yangın ve parlama tehlikesi bulunmaktadır.
- Şarj cihazını yağmurdan veya ıslak yerlerden uzak tutunuz. Bir elektrikli alete su girmesi, elektrik çarpması riskini artırır.
- Şarj cihazını temiz tutunuz. Kirlenme nedeniyle elektrik çarpması tehlikesi ortaya çıkar.
- Her kullanımdan önce şarj cihazını, kabloyu ve fişi kontrol ediniz. Cihazda hasar tespit ettiyseniz şarj cihazını kullanmayınız. Şarj cihazını açmayınız ve cihazın sadece kalifiye uzman personel tarafından ve orijinal yedek parçalar kullanılarak onarılmasını sağlayınız. Hasarlı şarj cihazları, kablolar ve fişler, elektrik çarpması riskini artırır.
- Şarj cihazını kolayca yanabilecek bir zemin (örn. tekstil ürünleri, kağıt, vb.) üzerinde veya yanıcı bir ortamda çalıştırmayınız. Şarj sırasında şarj cihazının ısınması nedeniyle yangın tehlikesine ortaya çıkar.
- Şarj cihazının havalandırma deliklerinin üzerini örtmeyiniz. Aksi takdirde şarj cihazı aşırı ısınabilir ve artık düzgün şekilde çalışmayabilir.
- Akülerin hasar görmesi veya hatalı kullanılması durumunda dışarıya buharlar çıkabilir. Temiz havaya çıkınız ve şikayet durumunda bir doktora gidiniz. Buharlar, solunum yollarını tahriş edebilir.
- Hatalı kullanım durumunda aküden dışarıya sıvı çıkabilir. Derinin tahriş olmasına veya yanıklara neden olabileceği için bu sıvıyla temastan kaçınınız. İstenmeden temas durumunda suyla yıkayınız. Bu sıvı gözlere gelirse, ek olarak tıbbi yardım alınız.

Usulüne uygun kullanım

Cihazı sadece nesnelere optik olarak görüntülenmesi için kullanınız.

Cihazı usulüne uygun şekilde kullanmak için, sadece Trotec tarafından test edilmiş aksesuarlar veya Trotec tarafından test edilmiş yedek parçalar kullanınız.

Öngörülebilir hatalı kullanım

Cihazı, patlama tehlikesi bulunan alanlarda kullanmayınız. Cihazı insanlar veya hayvanlar üzerinde kullanmayınız. Usulüne aykırı kullanım nedeniyle oluşan hasarlara yönelik olarak Trotec hiçbir sorumluluk üstlenmez. Bu durumda garanti talepleri geçersiz olur. Cihaz üzerinde izin olmadan değiştirme, ekleme ya da dönüştürme işlemi yapmak yasaktır.

Personelin niteliği

Bu cihazı kullanan kişiler:

- Başta güvenlik bölümü olmak üzere kullanım kılavuzunu okumuş ve anlamış olmalıdır.

Kalan tehlikeler



Elektrik gerilimine karşı uyarı

Akım taşıyan parçalara dokunulması nedeniyle elektrik çarpması. Akım taşıyan parçalara dokunmayınız. Akım taşıyan bitişik parçaları, üzerlerini örterek veya kapatılarak emniyete alınır.



Elektrik gerilimine karşı uyarı

Dış gövdeye giren sıvılar nedeniyle kısa devre tehlikesi ortaya çıkar!

Cihazı ve aksesuarları suya batırmayınız. Dış gövdenin içine su veya başka sıvıların girmemesine dikkat ediniz.



Elektrik gerilimine karşı uyarı

Elektrikli parçalar üzerindeki çalışmalar sadece yetkili bir uzman şirket tarafından gerçekleştirilmelidir!



Elektrik gerilimine karşı uyarı

Cihaz üzerindeki tüm çalışmalardan önce elektrik fişini prizden çekiniz ve aküyü cihazdan çıkartınız!

Elektrik fişinden tutarak elektrik kablosunu elektrik prizinden çekiniz.



Patlama tehlikesi içeren maddelere karşı uyarı

Aküler 60°C üzerindeki sıcaklıklara maruz bırakmayınız! Aküleri su veya ateşle temas ettirmeyiniz! Direkt güneş ışınlarını ve nem oluşumunu önleyiniz. Patlama tehlikesi ortaya çıkar!



Uyarı

Boğulma tehlikesi!

Ambalaj malzemesini dikkatsizce etrafta bırakmayınız. Çocuklar için tehlikeli bir oyuncakça dönüşebilir.



Uyarı

Cihaz bir oyuncak değildir ve çocukların eline geçmemelidir.



Uyarı

Eğitimsiz kişiler tarafından amacına veya usulüne uygun olmayan şekilde kullanılması durumunda bu cihaz çeşitli tehlikelere neden olabilir! Personel niteliklerine dikkat ediniz!



Dikkat

Isı kaynaklarıyla aranızda yeterli mesafe bırakınız.

Not

Cihazda hasar oluşmasını önlemek için; cihazı aşırı sıcaklıklara, neme veya ıslanmaya maruz bırakmayınız.

Not

Cihazı su hasarlarından korumak için, dış gövdenin ve kuğu boynu sondanın farklı koruma türlerine mutlaka dikkat ediniz.

Dış gövde su sıçramasına karşı korumalıdır (IP54), kuğu boynu sonda suyun altına daldırılabilir (IP67, 1 m / 30 dakika).

Not

Cihazın birkaç saat kesintisiz olarak kullanılması, prob ucundaki LED'lerde yüksek ısı oluşumuna neden olur. Hem LED'lerin, hem de görüntü veren sensörlerin uzun bir kullanım ömrüne sahip olması için, uzun süre kullanıldıktan sonra cihazın kapalı durumda en az 10 ila 15 dakika ortam sıcaklıklarında soğumaya bırakılması önerilir.

Not

Cihazı temizlemek için sert temizlik maddeleri, aşındırıcı veya çözücü maddeler kullanmayınız.

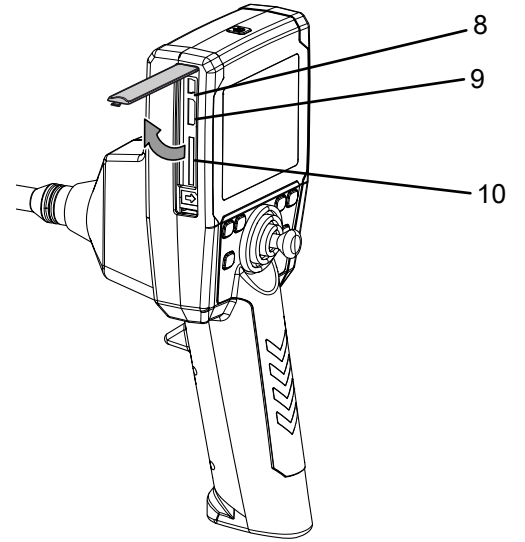
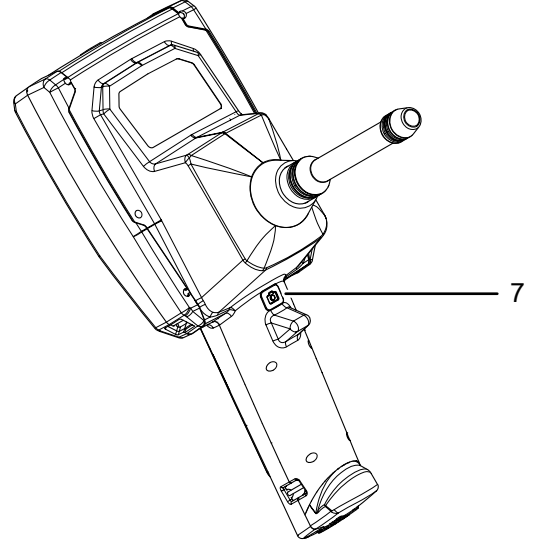
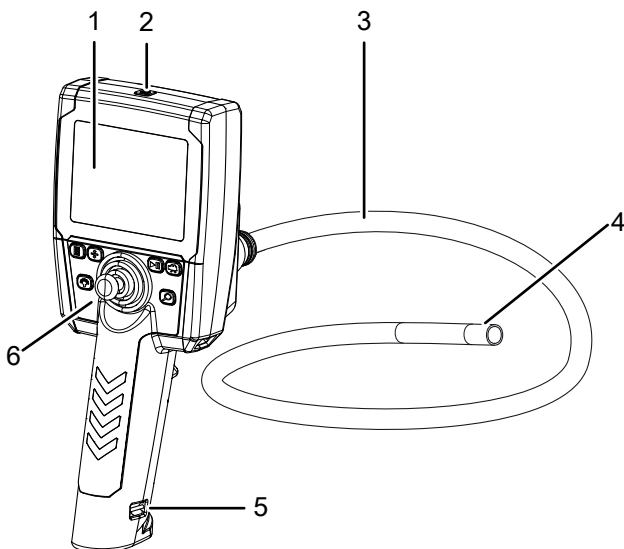
Cihaz fonksiyonlarıyla ilgili tanıtıcı ve temel bilgiler**Cihaz açıklaması**

VSC206 cihazı, üzeri örtülü makine parçalarının veya zor erişilen ya da erişilemeyen boşlukların incelenmesi için kullanılır.

Resimleri ve videoları görüntülemek ve kaydetmek için yüksek çözünürlüklü bir kamera ve ayarlanabilen güçlü ışığa sahip LED aydınlatma içeren, hareketli bir kamera kafası kullanımınıza sunulmuştur.

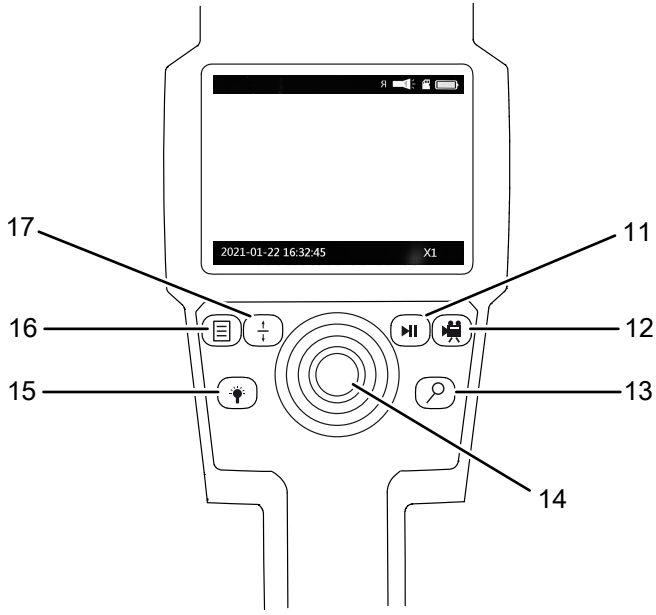
Cihazın fonksiyonları, entegre bir kullanım yazılımı üzerinden kontrol edilebilir.

Kayıtlar ve ölçümler bir SD karta kaydedilebilir ve USB arabirimi üzerinden aktarılabilir.

Cihazın görünümü

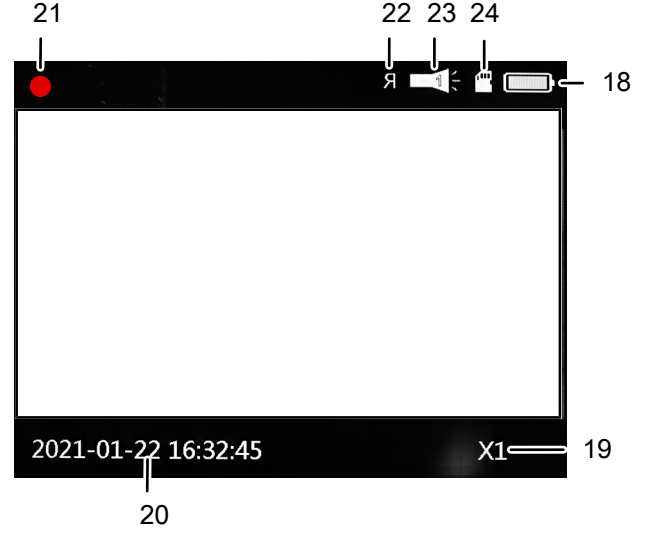
No.	Tanım
1	Ekran
2	Açma/Kapatma tuşu
3	Sonda hattı
4	4 yollu açılı ayarlı kamera kafası
5	Pil tutucusuyla birlikte pil bölmesi
6	Joystick'li kumanda elemanları
7	Fotoğraf/Tamam tuşu
8	USB arabirimi
9	HDMI arabirimi
10	SD kart yuvası

Çalışma paneli



No.	Tanım
11	Oynat tuşu
12	Video tuşu
13	Yaklaştır tuşu
14	Kumanda kolu
15	Parlaklık tuşu
16	Menü tuşu
17	Yukarı/Aşağı tuşu

Ekran



No.	Gösterge elemanı	
18	Pil	Pil/Batarya şarj durumu
19	Yaklaştırma	Güncel yaklaştırma faktörü
20	Saat/Tarih damgası	Güncel tarihi/saati gösterir
21	Kayıt	Zaman bilgisiyle birlikte güncel kayıt (video)
22	Döndürme	Kamera görüşünü aynalara ve kafanın üzerine doğru ayarlamaya olanak sağlar
23	Lamba	Aydınlatma
24	SD kart	Br SD kartın mevcut olup olmadığını gösterir

Teknik bilgiler

Parametre	Değer	
Model	VSC206	
Sistem	Aydınlatma tipi	6 beyaz LED (renk sıcaklığı 5.000 ila 6.000 K)
	Aydınlatma gücü	40.000 Lux
	Beyaz dengesi	fabrikada önceden ayarlanmıştır
	Parlaklık ayarı	manüel ayarlanabilir
	LCD ekran	3,5 inç TFT-LCD (640 x 480 px)
	Veri hafızası	SD kart için değişken hafıza yuvası (maks. 32 GB)
	Dosya formatları	JPEG resim formatı, AVI video formatı
	Akım beslemesi	4 x AA, 1,2 V veya AA, 1,5 V pil
	Çalışma süresi	≤ 2 saat
	Video bağlantısı	HDMI
	USB bağlantısı	Mini-USB Tip B
Sonda	Boyutlar	Uzunluk 2 m, ø 6 mm
	Yapı	yüksek burulma sağlamlığı için dışı paslanmaz çelik tel örgü, çelik sarmal üzerinde poliüretan iç katman
	Açı ayarı	yukarı/aşağı/sol/sağ ≈ 120°
Kamera	Görüntü sensörü	CMOS
	Çözünürlük	350.000 piksel
	Görüş alanı	Bükme açısı > 90°
	Mafsal hareketi	360°
	Kamera kafası	Titanyum kaplı paslanmaz çelik
	Yaklaştırma	beş kat dijital
Kullanım yazılımı ve fonksiyonlar	Kullanıcı rehberi	menü rehberli basit kullanım, Joystick üzerinden menü navigasyonu
	Mevcut menü dilleri	İngilizce, Çince, Almanca, Fransızca, İspanyolca, İtalyanca, Rusça ve Japonca
	Yazılım fonksiyonları	Sistem ayarları, video ayarları, hafıza fonksiyonları
Ortam koşulları	Sıcaklık	-10 °C ila +50 °C
	Nem	< % 90 bağıl nem
	Koruma türü (dış gövde)	IP54, su sıçramasına karşı korumalı
	Koruma türü (sonda)	IP 67 (sonda; yağ, hafif yağ ve su oranı % 5 olan su içinde kullanılabilir)
Fiziksel veriler	Tasarım	Entegre darbe önleyici ABS dış gövde
	Ebatlar	280 x 90 x 152 mm
	Ağırlık	590 g (piller dahil)

Teslimat kapsamı

- 1 x videoskop VSC206
- 4 x Ni-MH, 1,2 V batarya
- 1 x taşıma çantası
- 1 x elektrik fişli batarya şarj cihazı
- 1 x kısa kılavuz
- 1 x SD kartı
- 1 x LCD temizlik bezi

Taşıma ve nakliye sırasında dikkat edilecek hususlar

Not

Düzgün olmayan bir şekilde depolar veya taşırsanız cihaz hasar görebilir. Cihazın taşınması ve depolanmasıyla ilgili bilgilere dikkat ediniz.

Taşıma

Cihazı taşımak için, cihazı dış etkilerden korumak üzere teslimat kapsamında bulunan taşıma çantasını kullanınız.

Depolama

Cihazı kullanmadığınız zamanlarda aşağıdaki depolama koşullarına uyunuz:

- Kuru ve donmaya ve ısıya karşı korunmuş
- Tozdan ve doğrudan güneş ışığından korunan bir yerde
- Cihazı depolamak için, cihazı dış etkilerden korumak üzere teslimat kapsamında bulunan taşıma çantasını kullanınız.
- Depolama sıcaklığı teknik bilgilere uygun
- Uzun süreli depolama durumunda aküyü/aküleri çıkartınız.

Bağlantı veya montaj

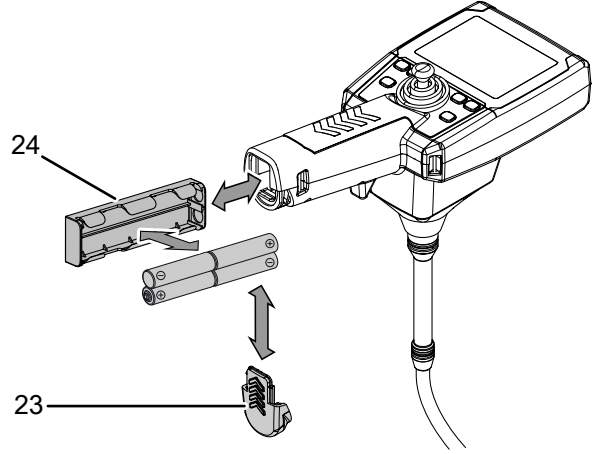
Mobil cihazlarda montaj gerekmez.

Kullanım

Pillerin takılması

Not

Cihazın yüzeyinin kuru ve cihazın kapatılmış olduğundan emin olunuz.



1. Kapağı (23) ok yönünde pil bölmesinden dışarıya doğru itiniz.
2. Pil tutucusunu (24) çıkartınız.
3. Bataryaları/pilleri kutupları doğru olacak şekilde pil tutucusuna yerleştiriniz.

SD kartının takılması

1. Cihazın sol tarafındaki kauçuk kulağı açınız.
2. SD kartını SD kartı yuvasına (10) yerleştiriniz.
3. SD kartını yerine oturana kadar hafifçe aşağıya doğru bastırınız.
4. Kauçuk kulağı kapatınız.

Açma ve kapatma

1. Açma/Kapatma tuşuna (2) kısa süreyle basınız.
 - ⇒ Ekran açılır.
 - ⇒ Cihaz çalışmaya hazır durumdadır.
 - ⇒ Cihaz her zaman kamera modunda çalışmaya başlar. Bu modda görüntü ve video kaydı yapabilirsiniz.
2. Açma/Kapatma tuşuna (2) yaklaşık 3 saniye süreyle basınız.
 - ⇒ Cihaz kapanır.

Kameranın hizalanması/hareket ettirilmesi



Bilgi

Sonda dış tarafındaki örgünün mekanik zorlanmalara bağlı olarak (örn. keskin kenarlı nesnelere temas durumunda) zaman içinde yüzeysel olarak aşınabileceğine lütfen dikkat ediniz. Bu, cihazda bir arızaya neden olmaz. Burada, kaçınılamayan normal aşınma belirtileri söz konusudur.

1. Kamerayı (4) Joystick (14) ile istediğiniz yöne doğru hareket ettiriniz.

Görüntü kaydetme

✓ Cihaz, kamera modundadır.

1. Fotoğraf/Tamam tuşuna (7) basınız.
⇒ Görüntü kaydedilir.

Video kaydı



Bilgi

Video kaydıyla eşzamanlı olarak bir görüntü de kaydedebilirsiniz. Video kaydı durdurulmaz.

1. Bir video kaydetmek için Video tuşuna (12) basınız.
⇒ Kayıt başlatılır.
⇒ Kayıt sırasında, sol üstte kayıt sembolü (21) gösterilir.
2. Video tuşuna (12) tekrar basınız.
⇒ Kayıt sonlandırılır.

Kayıtların izlenmesi

1. Oynat tuşuna (11) basınız.
⇒ Videoskop, görüntü görünümüne ve video görünümüne geçer.
2. Yukarı/Aşağı tuşuna (17) basınız.
⇒ Ekranda farklı kayıtlar görüntülenir.
⇒ Bir videoyu oynatmak ve gerektiğinde duraklatmak veya görüntüleri incelemek için Fotoğraf/Tamam tuşuna (7) basınız.
3. Görüntüyü büyötmek için, Yaklaştır tuşuna (13) basınız.
⇒ 2 kat, 3 kat veya 4 kat yaklaştırma, Yaklaştır tuşuna (13) birkaç kez basarak mümkündür.
4. Video tuşuna (12) basınız.
⇒ Görüntü gösterimi sonlandırılır.
⇒ Videoskop tekrar kayıt modundadır.

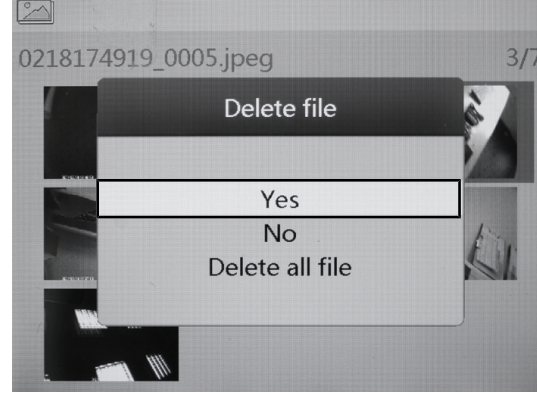


Bilgi

Kayıtları harici bir monitörde de (örn. bir televizyon) izleyebilirsiniz. Bunun için, HDMI arayüzüne (9) bir HDMI kablosu takınız ve HDMI kablosunu bir monitöre/televizyona bağlayınız.

Görüntüyü veya videoyu silme

1. Oynat tuşuna (11) basınız.
⇒ Videoskop, görüntü görünümüne geçer.
2. İsteddiğiniz kayıt ekrana gelene kadar Yukarı/Aşağı tuşuna (17) veya Parlaklık tuşuna (15) basınız.
3. Menü tuşuna (16) basınız.
⇒ *Delete file* (Silme) alt menüsü gösterilir.



4. İsteddiğiniz ayarı seçiniz:
⇒ *Yes* (Onayla'ya) basarak dosya silinir.
⇒ *Delete all file* (Tümünü sil'e) basarak tüm dosyalar silinir.
⇒ *No* (İptal'e) basarak işlem iptal edilir.
5. Seçiminizi Fotoğraf/Tamam tuşuyla (7) onaylayınız.
⇒ Seçilen işlem uygulanır.

Fotoğrafları ve videoları bir bilgisayara kaydetme

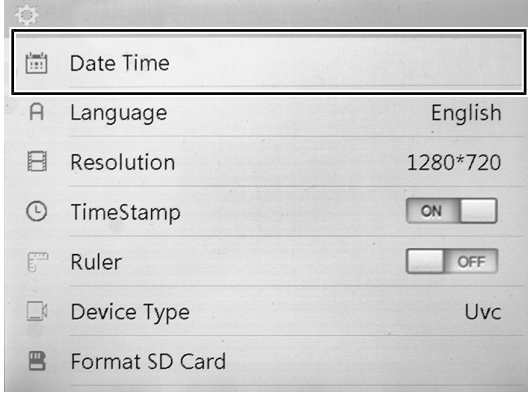
Kaydedilen fotoğrafları ve videoları bir bilgisayara aktarabilirsiniz. Bunun için iki olanak mevcuttur:

- SD kartı çıkartmak ve bilgisayarın SD kart yuvasına takmak (bilgisayarda bir SD kart yuvası mevcutsa)
- Cihazı bir bilgisayara bağlamak için bir USB kablo (Mini-USB, Tip B, teslimat kapsamına dahil değildir) kullanınız

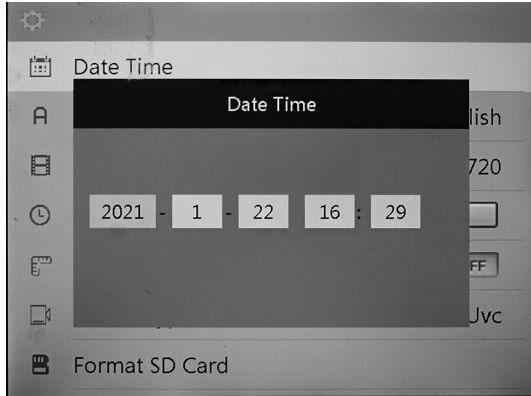
Yazılım

Tarih ve saati ayarlama

1. Menü tuşuna (16) basınız.
⇒ Seçim menüsü görüntülenir.



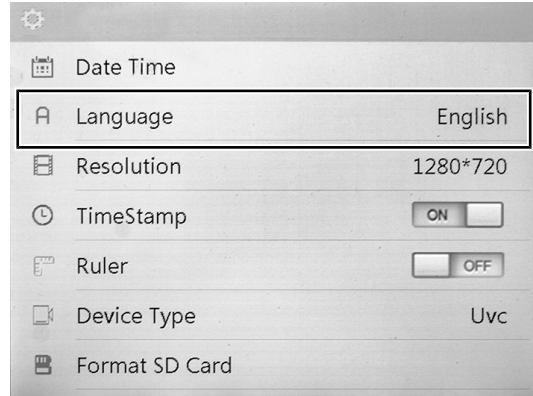
2. Yukarı ve Aşağı tuşuyla (17) *Date Time* (Tarih ve Saat) menü öğesini seçiniz.
3. Seçiminizi Fotoğraf/Tamam tuşuyla (7) onaylayınız.
⇒ *Tarih ve saati ayarla* alt menüsü gösterilir.
⇒ Tarih, Yıl/Ay/Gün formatındadır.
⇒ Saat, Saat/Dakika formatındadır.



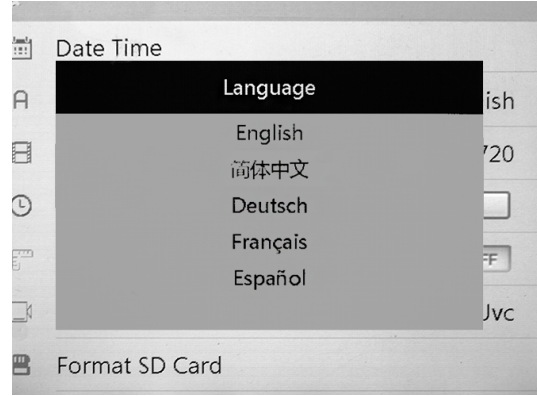
4. Yukarı/Aşağı tuşuyla (17) istediğiniz yılı seçiniz.
5. Zoom (Yaklaşır) tuşuna (13) basınız.
⇒ Şimdi, Ay alanı aktif durumdadır.
⇒ Ayar, yıl seçiminde olduğu gibi yapılır.
⇒ Gün formatı veya Saat/Dakika formatı için işlemi tekrarlayınız.
6. Fotoğraf/Tamam tuşuna (7) basınız.
⇒ Ayarlar kaydedilir ve seçim menüsü görüntülenir.

Dili ayarlama

1. Menü tuşuna (16) basınız.
⇒ Seçim menüsü görüntülenir.



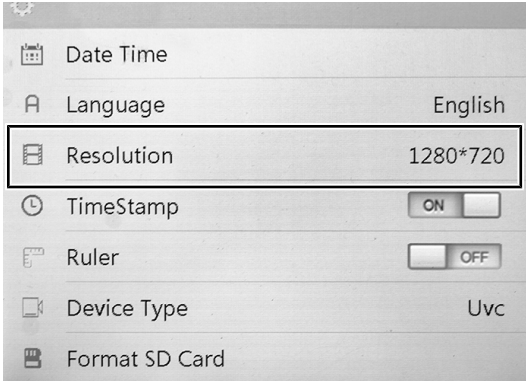
2. Yukarı ve Aşağı tuşuyla (17) *Language* (Dil) menü öğesini seçiniz.
3. Seçiminizi Fotoğraf/Tamam tuşuyla (7) onaylayınız.
⇒ *Language* (Dil) alt menüsü görüntülenir.



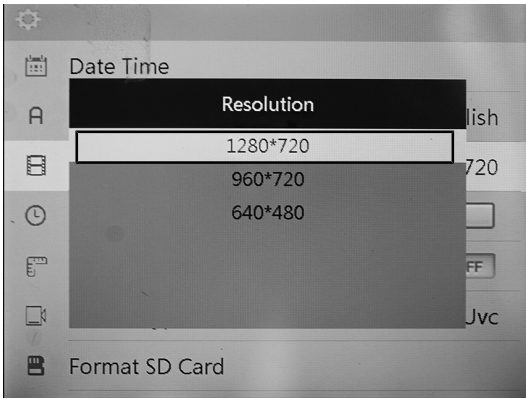
4. Yukarı/Aşağı tuşuyla (17) istediğiniz dili seçiniz.
5. Seçiminizi Fotoğraf/Tamam tuşuyla (7) onaylayınız.
⇒ İstenen dil ayarlanmıştır ve seçim menüsü görüntülenir.

Çözünürlüğün ayarlanması

1. Menü tuşuna (16) basınız.
⇒ Seçim menüsü görüntülenir.



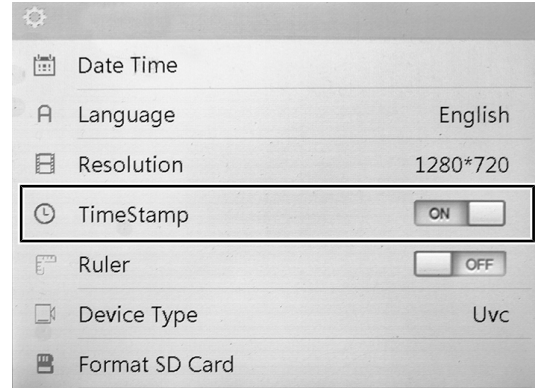
2. Yukarı ve Aşağı tuşuyla (17) *Resolution* (Çözünürlük) menü öğesini seçiniz.
3. Seçiminizi Fotoğraf/Tamam tuşuyla (7) onaylayınız.
⇒ *DPI* (Çözünürlük) alt menüsü gösterilir.



4. Yukarı/Aşağı tuşuyla (17) istediğiniz çözünürlüğü seçiniz; seçilebilen ayarlar:
⇒ *1280*720*'ye basarak yüksek bir çözünürlük ayarlanır.
⇒ *960*720*'ye basarak orta çözünürlük ayarlanır.
⇒ *640*720*'e basarak düşük bir çözünürlük ayarlanır.
5. Seçiminizi Fotoğraf/Tamam tuşuyla (7) onaylayınız.

Zaman mührünün ayarlanması

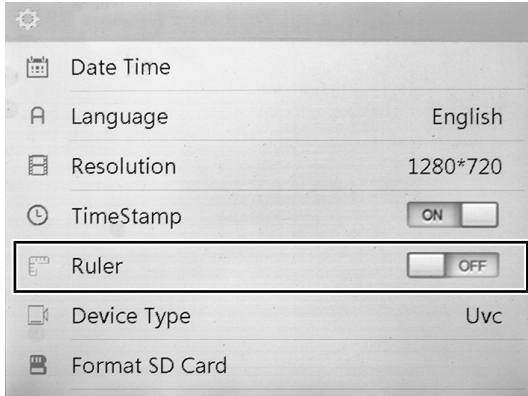
1. Menü tuşuna (16) basınız.
⇒ Seçim menüsü görüntülenir.



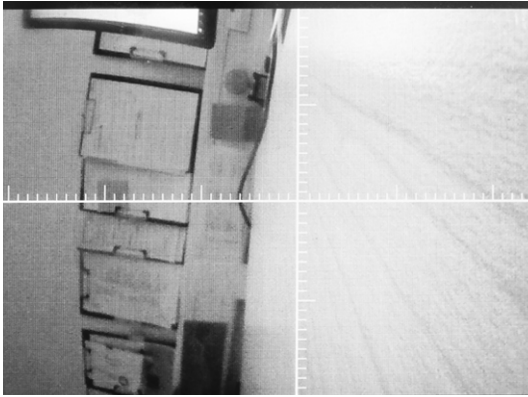
2. Yukarı ve Aşağı tuşuyla (17) *TimeStamp* (Zaman mührü) menü öğesini seçiniz.
⇒ *On*'a (Açık) basarak zaman mührü etkinleştirilir.
⇒ *Off*'a (Kapalı) basarak zaman mührü devre dışı bırakılır.
3. Seçiminizi Fotoğraf/Tamam tuşuyla (7) onaylayınız.
⇒ Zaman mührü ayarlanmıştır ve seçim menüsü görüntülenir.

Cetvelin ayarlanması

1. Menü tuşuna (16) basınız.
⇒ Seçim menüsü görüntülenir.

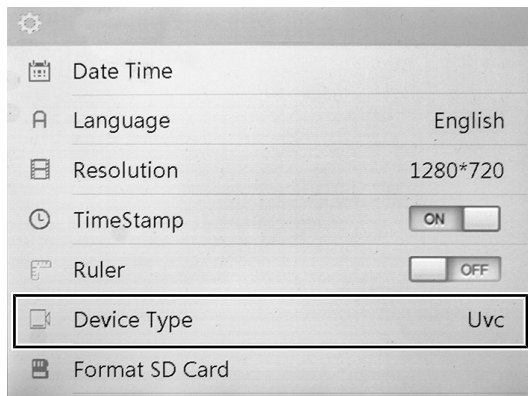


2. Yukarı ve Aşağı tuşuyla (17) *Cetveli ayarla* menü öğesini seçiniz.
⇒ *On (Açık)* tuşuna basarak cetvel etkinleştirilir.
⇒ *Off (Kapalı)* tuşuna basarak cetvel devre dışı bırakılır.
3. Seçiminizi Fotoğraf/Tamam tuşuyla (7) onaylayınız.
⇒ İşlem uygulanır ve seçim menüsü görüntülenir.



Cihaz tipi

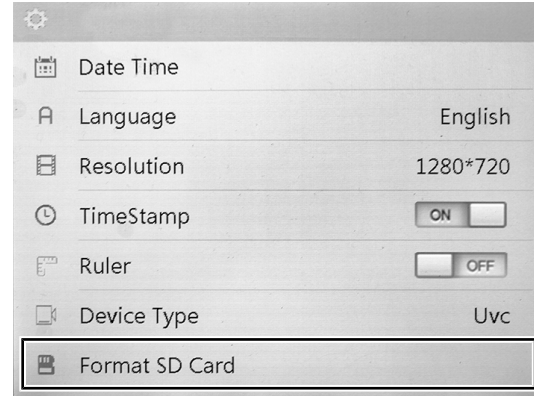
1. Menü tuşuna (16) basınız.
⇒ Seçim menüsü görüntülenir.



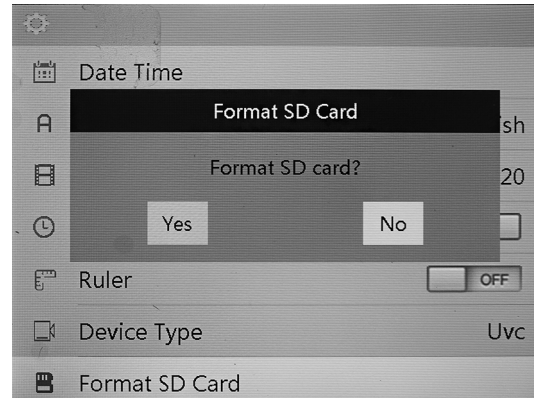
- ⇒ Cihazın güncel sinyal tipi gösterilir. Bu parametre için başka bir kullanıcı ayarı mümkün değildir.

SD kartının biçimlendirilmesi

1. Menü tuşuna (16) basınız.
⇒ Seçim menüsü görüntülenir.



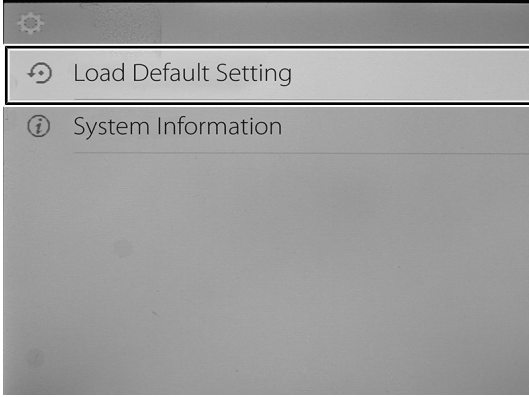
2. Yukarı ve Aşağı tuşuyla (17) *Format SD Card* (Biçimlendir) menü öğesini seçiniz.
3. Seçiminizi Fotoğraf/Tamam tuşuyla (7) onaylayınız.
⇒ *Biçimlendir* alt menüsü görüntülenir.



4. Yukarı/Aşağı tuşuyla (17) istediğiniz ayarı seçiniz.
⇒ *Yes (Evet'e)* basarak SD kartı biçimlendirilir.
⇒ *No (Hayır'a)* basarak SD kartı biçimlendirilmez.
5. Seçiminizi Fotoğraf/Tamam tuşuyla (7) onaylayınız.
⇒ İşlem uygulanır ve seçim menüsü görüntülenir.

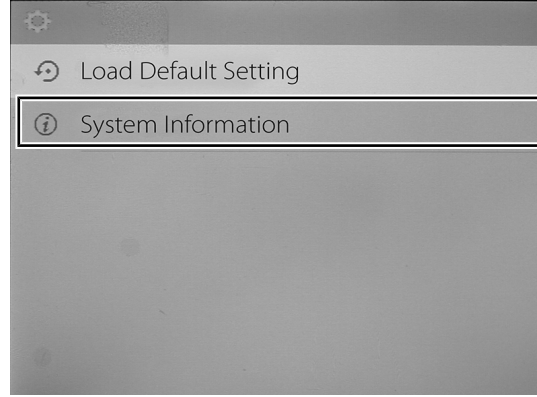
Fabrika ayarlarını geri yükleme

1. Menü tuşuna (16) basınız.
⇒ Seçim menüsü görüntülenir.

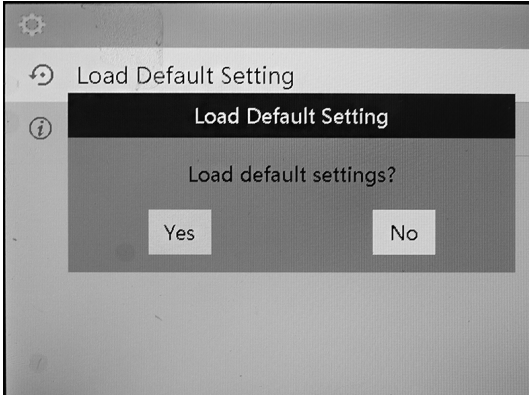


Sistem bilgileri

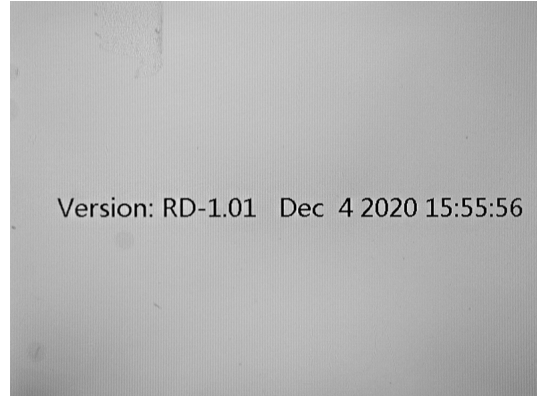
1. Menü tuşuna (16) basınız.
⇒ Seçim menüsü görüntülenir.



2. Cihazı fabrika ayarlarına geri almak için, Yukarı/Aşağı tuşuyla (17) *Load Default Setting* (Geri yükle) menü öğesini seçiniz.
⇒ *Geri yükle* alt menüsü görüntülenir.



2. Yukarı ve Aşağı tuşuyla (17) *System Information* (Sistem bilgisi) menü öğesini seçiniz.
3. Seçiminizi Fotoğraf/Tamam tuşuyla (7) onaylayınız.



3. Yukarı/Aşağı tuşuyla (17) istediğiniz ayarı seçiniz.
⇒ *Evet* tuşuna basarak cihaz fabrika ayarlarına döndürülür.
⇒ *Hayır* tuşuna basarak işlem iptal edilir ve cihaz fabrika ayarlarına döndürülmez.
4. Seçiminizi Fotoğraf/Tamam tuşuyla (7) onaylayınız.
⇒ İşlem uygulanır ve seçim menüsü görüntülenir.

- ⇒ Cihaz; güncel yazılım sürümünü, güncel tarihi ve saati gösterir.

Cihazın enerji tüketimi açısından verimli kullanımına ilişkin bilgiler

Gereksiz enerji tüketimini önlemek için, cihazın sadece gerçek kullanım süresi boyunca açık kalmasına dikkat ediniz. Mevcutsa, cihazın kapatma otomatığından faydalanınız.

Hatalar ve arızalar

Kusursuz işlevselliği temin etmek için, cihaz üretim esnasında defalarca kontrol edilmiştir. Buna rağmen arızalar ortaya çıkarsa cihazı aşağıdaki listeye göre kontrol ediniz.

Gösterilen görüntü bulanık/net değil:

- Kamera merceğini hasar veya sıvı girmesi açısından kontrol ediniz.
- Kontrol için üreticiyi arayınız.

Göstergeler karanlık veya hiçbir görüntü gösterilmiyor.

- LED'leri açarak, kamera kafasına akım gidip gitmediğini kontrol ediniz. Akım gidiyorsa ve buna rağmen ekran karanlıksa, muhtemelen CCD çipi hasarlıdır.
- Kontrol için üreticiyi arayınız.

Sonra ucunun açısı ayarlanamıyor:

- Sonda hattını kendi içinde gevşetmek için sondayı uzunluk boyunca dikkatlice açınız. Joystik yardımıyla tekrar her yönde açığı ayarlamayı deneyiniz. Açık hâlâ ayarlanamıyorsa veya sadece tek yönde ayarlanabiliyorsa, muhtemelen bir kumanda teli veya her iki kumanda teli arızalıdır.
- Kontrol için üreticiyi arayınız.

Kullanıcının kendi yapabileceği bakım, onarım veya ürünün temizliğine ilişkin bilgiler

Bataryanın şarj edilmesi

Pil göstergesinde (18) düşük bir pil şarj seviyesi gösterilirse bataryaları şarj ediniz. Bataryaları şarj etmek için sadece birlikte teslim edilen veya aynı özelliklere sahip bir şarj cihazını kullanınız!

Alternatif olarak, yedek bataryalar (Tip için, bkz. Teknik bilgiler) veya 1,5 V AA tipinde şarjlı piller kullanabilirsiniz.

Temizlik

Cihazı nemli, yumuşak, hav bırakmayan bir bezle temizleyiniz. Dış gövdenin içine nem girmemesine dikkat ediniz. Sprey, çözücü madde, alkol içeren temizleyiciler veya aşındırıcı maddeler kullanmayınız; bunun yerine bezi nemlendirmek için sadece temiz su kullanınız.

Onarım

Cihazda hiçbir değişiklik yapmayınız ve yedek parçaları kendi başınıza takmayınız. Onarım veya cihaz kontrolü için üreticiye başvurunuz.

Bakım, onarım ve kullanımda uyulması gereken kurallar



Uyarı

Dış gövdenin açılmasını gerektiren periyodik bakım çalışmaları ve onarımlarda Trotec müşteri servisine başvurunuz. Kurallara aykırı şekilde açılan cihazlar her türlü garanti kapsamı dışındadır ve garanti talepleri geçersiz olur.

Servis istasyonları

Aşağıdaki bilgiler sadece Türkiye için geçerlidir:

Trotec Endüstri Ürünleri Tic.Ltd.Sti.

Oruçreis Mh., Giyimkent Cd.,

14. Sok. No.61, Giyimkent Sitesi

34235 Esenler/İstanbul

Telefon: +90 212 438 56 55

Üretici ve ithalatçı firmanın unvanı, adres ve telefon numarası

İthalatçı (sadece Türkiye için geçerlidir):

Trotec Endüstri Ürünleri Tic.Ltd.Sti.

Oruçreis Mh., Giyimkent Cd.,

14. Sok. No.61, Giyimkent Sitesi

34235 Esenler/İstanbul

Telefon: +90 212 438 56 55

Faks: +90 212 438 56 51

Üretici:

Trotec GmbH

Grebbener Straße 7

D-52525 Heinsberg

Telefon: +49 2452 962-400

Faks: +49 2452 962-200

E-posta: info@trotec.de

Kullanım sırasında insan veya çevre sağlığına tehlikeli veya zararlı olabilecek durumlara ilişkin uyarılar



Elektronik cihazlar evsel atık değildir ve Türkiye'de, elektrikli ve elektronik cihazlar hakkındaki Elektrikli ve Elektronik Teçhizat Atıkları Direktifi'ne (EETA) göre uzman bir tasfiye merkezine gönderilmelidir. Kullandıktan sonra lütfen bu cihazı geçerli yasal düzenlemelere uygun şekilde tasfiye ediniz.

Trotec GmbH

Grebener Str. 7
D-52525 Heinsberg

☎ +49 2452 962-400

☎ +49 2452 962-200

✉ info@trotec.com

www.trotec.com