

NL

BEDIENINGSHANDLEIDING  
VIDEOSCOOP



**Inhoudsopgave**

<b>Opmerkingen m.b.t. de bedieningshandleiding</b> .....	2
<b>Veiligheid</b> .....	2
<b>Informatie over het apparaat</b> .....	4
<b>Transport en opslag</b> .....	7
<b>Bediening</b> .....	7
<b>Software</b> .....	9
<b>Defecten en storingen</b> .....	13
<b>Onderhoud en reparatie</b> .....	13
<b>Recycling</b> .....	13

**Opmerkingen m.b.t. de bedieningshandleiding****Symbolen****Waarschuwing voor elektrische spanning**

Dit symbool wijst op gevaren voor het leven en de gezondheid van personen door elektrische spanning.

**Waarschuwing**

Dit signaalwoord wijst op een gevaar met een middelmatige risicograad, dat indien niet vermeden de dood of zwaar letsel tot gevolg kan hebben.

**Voorzichtig**

Dit signaalwoord wijst op een gevaar met een lage risicograad, dat indien niet vermeden gering of matig letsel tot gevolg kan hebben.

**Let op**

Het signaalwoord wijst op belangrijke informatie (bijv. op materiële schade), maar niet op gevaren.

**Info**

Aanwijzingen met dit symbool helpen u bij het snel en veilig uitvoeren van uw werkzaamheden.

**Handleiding opvolgen**

Aanwijzingen met dit symbool wijzen u erop dat de bedieningshandleiding moet worden opgevolgd.

De actuele versie van de bedieningshandleiding en de EU-conformiteitsverklaring, kunt u downloaden via de volgende link:



VSC206



<https://hub.trotec.com/?id=41280>

**Veiligheid**

**Lees deze handleiding vóór het in gebruik nemen/gebruik van het apparaat zorgvuldig en bewaar de handleiding altijd in de directe omgeving van de opstellocatie resp. bij het apparaat.**

**Waarschuwing****Lees alle veiligheidsinstructies en aanwijzingen.**

Het niet opvolgen van de veiligheidsinstructies en aanwijzingen kunnen een elektrische schok, brand en/of zwaar letsel veroorzaken.

**Bewaar alle veiligheidsinstructies en aanwijzingen voor later gebruik.**

- Gebruik het apparaat niet in ruimten of omgevingen met explosiegevaar en plaats het daar nooit.
- Gebruik het apparaat niet in agressieve atmosferen.
- Gebruik het apparaat niet in olie-, zwavel-, chloorhoudende of zoute atmosferen.
- Bescherm het apparaat tegen permanent direct zonlicht.
- Verwijder geen veiligheidssymbolen, stickers of etiketten van het apparaat. Houd alle veiligheidssymbolen, stickers en etiketten in een leesbare toestand.
- Open het apparaat niet.
- Houd rekening met de opslag- en gebruiksomstandigheden (zie technische gegevens).
- Plaats nooit niet-oplaadbare batterijen in het laadapparaat. Bij een laadapparaat dat geschikt is voor een bepaald type accu's, bestaat brand- en explosiegevaar als hij wordt gebruikt bij andere accu's of bij niet-oplaadbare batterijen.
- Houd het laadapparaat uit de buurt van regen of nattigheid. Het binnendringen van water in een elektrisch apparaat verhoogt de kans op een elektrische schok.
- Houd het laadapparaat schoon. Door vervuiling bestaat gevaar voor een elektrische schok.

- Controleer het apparaat, de kabel en de stekker voor elk gebruik. Gebruik het laadapparaat niet als u schade aan het apparaat vaststelt. Open het laadapparaat niet en laat het alleen door gekwalificeerd vakpersoneel en alleen met originele reserveonderdelen repareren. Beschadigde laadapparaten, kabels en stekkers verhogen het risico op een elektrische schok.
- Gebruik het laadapparaat niet op een licht ontvlambare ondergrond (bijv. textiel, papier etc.) of in een brandbare omgeving. Door de warmte die tijdens het laden ontstaat, bestaat brandgevaar.
- Dek de ventilatiesleuven van het laadapparaat niet af. Anders kan het laadapparaat oververhit raken en niet meer correct functioneren.
- Bij beschadigingen en ondeskundig gebruik van accu's kunnen dampen ontsnappen. Zorg voor toevoer van verse lucht en raadpleeg bij klachten een arts. De dampen kunnen de ademen irriteren.
- Bij verkeerd gebruik kan vloeistof uit een accu weglekken. Vermijd contact hiermee, omdat accuvloeistof kan leiden tot huidirritaties of verbrandingen. Bij toevallig contact afspoelen met water. Komt deze vloeistof in de ogen, raadpleeg dan tevens een arts.

### Bedoeld gebruik

Gebruik het apparaat uitsluitend voor visuele weergave van objecten.

Voor het bedoeld gebruik van het apparaat uitsluitend door Trotec goedgekeurde accessoires, resp. door Trotec goedgekeurde reserveonderdelen gebruiken.

### Voorspelbaar verkeerd gebruik

Gebruik het apparaat niet in zones met explosiegevaar. Gebruik het apparaat niet bij mensen of dieren. Voor schade die het gevolg is van niet bedoeld gebruik, accepteert Trotec geen aansprakelijkheid. In dat geval vervalt elke aanspraak op garantie. Eigenhandige constructieve wijzigingen, evenals aan- of ombouwwerkzaamheden aan het apparaat zijn verboden.

### Persoonlijke kwalificaties

Personen die dit apparaat gebruiken moeten:

- de bedieningshandleiding, vooral het hoofdstuk veiligheid hebben gelezen en begrepen.

### Restgevaaren



#### Waarschuwing voor elektrische spanning

Elektrische schok door aanraken van stroomvoerende onderdelen. Raak stroomvoerende onderdelen niet aan. Beveilig stroomvoerende onderdelen door afdekken of uitschakelen.



#### Waarschuwing voor elektrische spanning

Er bestaat kortsluitgevaar door in de behuizing binnendringende vloeistoffen!  
Dompel het apparaat en de accessoires niet onder in water. Zorg dat geen water of andere vloeistoffen in de behuizing komen.



#### Waarschuwing voor elektrische spanning

Werkzaamheden aan elektrische onderdelen mogen alleen door een geautoriseerd gespecialiseerd bedrijf worden uitgevoerd!



#### Waarschuwing voor elektrische spanning

Trek voor alle werkzaamheden aan het apparaat de netstekker uit het stopcontact en de accu uit het apparaat!  
De netstekker van het netsnoer uit het stopcontact trekken door de netstekker vast te pakken.



#### Waarschuwing voor explosieve stoffen

Stel accu's niet bloot aan temperaturen boven 60 °C!  
Brenge accu's niet in contact met water of vuur!  
Voorkom direct zonlicht en vochtigheid. Er bestaat explosiegevaar!



#### Waarschuwing

Verstikkingsgevaar!  
Laat het verpakkingsmateriaal niet achteloos rondslingeren. Voor kinderen kan dit gevaarlijk speelgoed zijn.



#### Waarschuwing

Het apparaat is geen speelgoed en hoort niet in kinderhanden.



#### Waarschuwing

Van dit apparaat kunnen gevaren uitgaan als het ondeskundig of niet volgens het bedoeld gebruik wordt gebruikt door niet geïnstrueerde personen! Zorg dat wordt voldaan aan de persoonlijke kwalificaties!



#### Voorzichtig

Houd voldoende afstand van warmtebronnen.

#### Let op

Stel het apparaat niet bloot aan extreme temperaturen, extreme luchtvochtigheid of nattigheid, zodat beschadigingen worden voorkomen.

**Let op**

Om waterschade aan het apparaat te voorkomen, absoluut rekening houden met de verschillen in de beschermingsgraad van de behuizing en die van de zwanenhals-sonde.

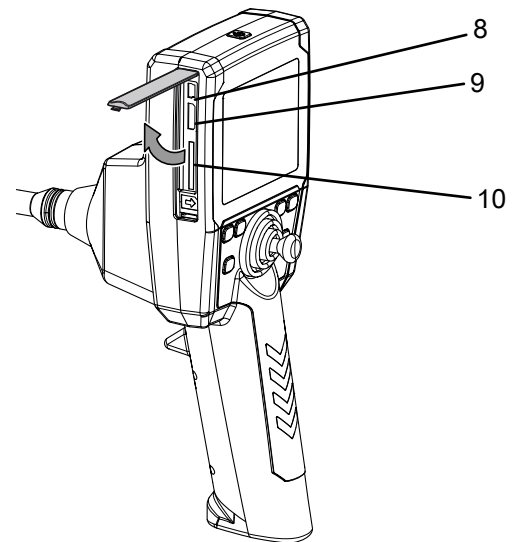
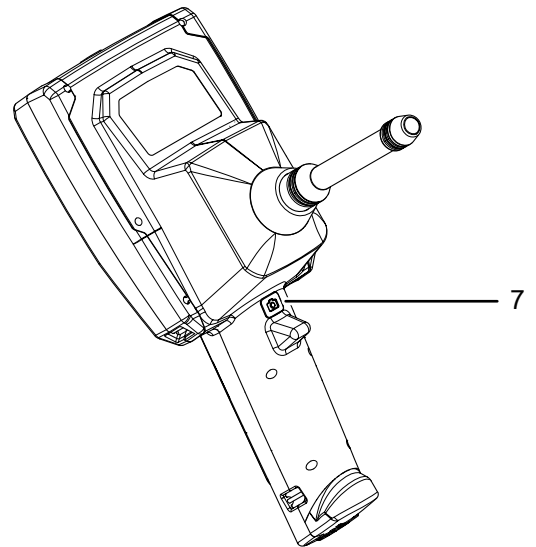
De behuizing is spatwaterbeschermd (IP54), de zwanenhals-sonde mag worden ondergedompeld in water (IP67, 1 m / 30 min).

**Let op**

Een ononderbroken gebruik van het apparaat gedurende meerdere uren, leidt tot een verhoogde warmteontwikkeling van de LED's in de sondepunt. Voor een langere levensduur van zowel de LED's als de beeldsensor, wordt aanbevolen het apparaat na een langer gebruik in uitgeschakelde toestand minimaal 10 tot 15 minuten bij omgevingstemperatuur te laten afkoelen.

**Let op**

Gebruik voor de reiniging van het apparaat geen agressieve reinigingsmiddelen, schuur- of oplosmiddelen.



**Informatie over het apparaat**

**Beschrijving van het apparaat**

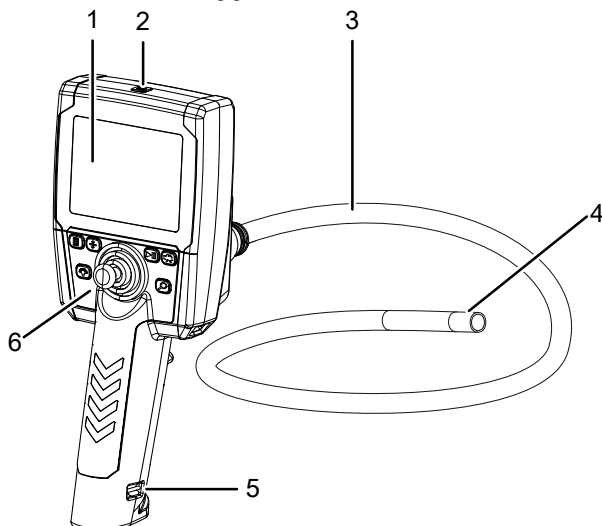
Het apparaat VSC206 dient voor het inspecteren van verborgen machineonderdelen of moeilijk, resp. niet toegankelijke holle ruimten.

Voor weergave en opnemen van beelden en video's zijn een hogeresolutie-camera en een bewegende camerakop met instelbare, felle LED-verlichting beschikbaar.

De functies van het apparaat kunnen worden bediend via geïntegreerde bedieningssoftware.

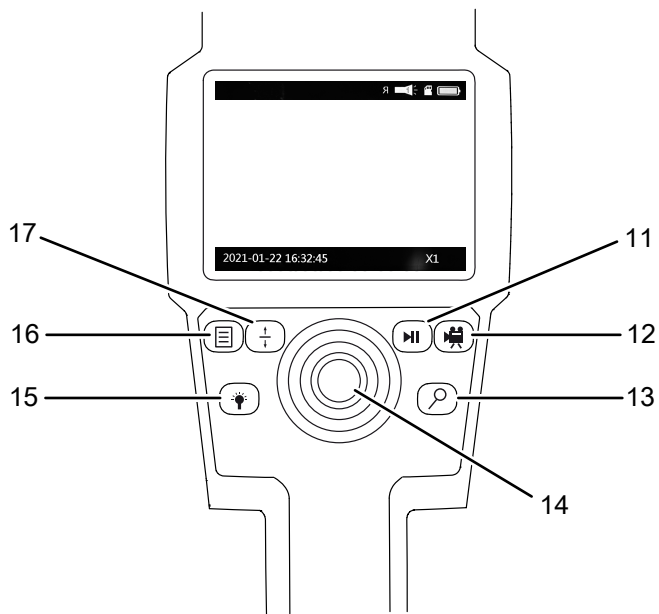
De opnamen en metingen kunnen op een SD-kaart worden opgeslagen en via een USB-aansluiting worden overgedragen.

**Overzicht van het apparaat**



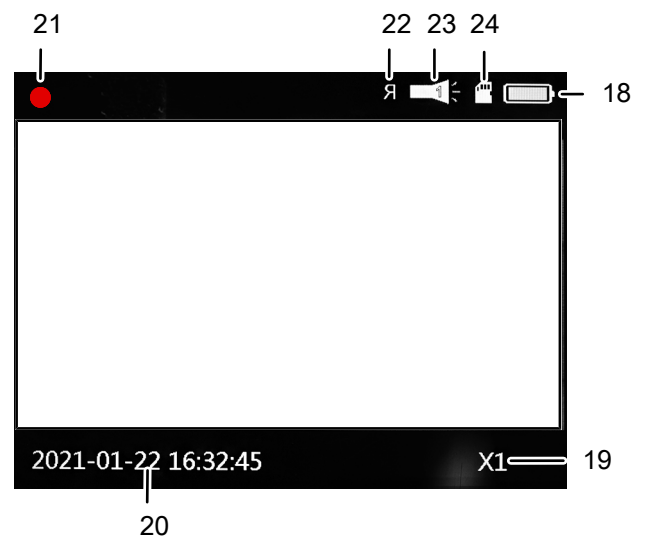
Nr.	Aanduiding
1	Display
2	Aan-/uit-toets
3	Sondestreng
4	Camerakop met 4-weghoekverstelling
5	Batterijvak met batterijhouder
6	Bedieningselementen met joystick
7	Foto-/OK-toets
8	USB-aansluiting
9	HDMI-aansluiting
10	SD-kaartsleuf

## Bedieningspaneel



Nr.	Aanduiding
11	Weergave-toets
12	Video-toets
13	Zoom-toets
14	Joystick
15	Helderheids-toets
16	Menu-toets
17	Omhoog/omlaag-toets

## Display



Nr.	Weergave-element	
18	Batterij	Laadtoestand batterij/accu
19	Zoom	Actuele zoomfactor
20	Tijd-/datumstempel	Toont de actuele datum/tijd
21	Opname	Actuele opname met tijdsindicatie (video)
22	Rotatie	Maakt het mogelijk het camerabeeld te spiegelen en op z'n kop te zetten
23	Lamp	Verlichting
24	SD-kaart	Toont of een SD-kaart aanwezig is

## Technische gegevens

Parameter	Waarde	
Model	<b>VSC206</b>	
Systeem	Verlichtingstype	6 witte LED's (kleurtemperatuur 5.000 tot 6.000 K)
	Lichtsterkte	40.000 lux
	Witcompensatie	al vanuit de fabriek ingesteld
	Helderheidsregeling	Handmatig regelbaar
	LCD-display	3,5 inch TFT-LCD (640 x 480 pixels)
	Gegevensopslag	Geheugenkaartsleuf voor SD-kaart (max. 32 GB)
	Bestandsformaten	Beeldformaat JPEG, videoformaat AVI
	Stroomvoorziening	4 x accu's AA 1,2 V of batterijen 1,5 V
	Gebruiksduur	≤ 2 h
	Videoaansluiting	HDMI
	USB-aansluiting	Mini-USB type B
Sonde	Afmetingen	Lengte 2 m, ø 6 mm
	Bouwworm	Uitwendig RVS-draadvlechtwerk voor een hoge torsiebestendigheid, binnenlaag van polyurethaan op stalen spiraal
	Zwenkbereik	Omhoog/omlaag/links/rechts ≈ 120°
Camera	Beeldsensor	CMOS
	Resolutie	350.000 pixels
	Zichtveld	Buighoek > 90°
	Draaibeweging	360°
	Camerakop	RVS met titanium-coating
	Zoom	Vijf keer digitaal
Bedieningssoftware en functies	Bedieningsnavigatie	Eenvoudige, menugestuurde bediening, menunavigatie via joystick
	Beschikbare menutalen	Engels, Chinees, Duits, Frans, Spaans, Italiaans, Russisch en Japans
	Software-functies	Systeeminstellingen, video-instellingen, opslagfuncties
Omgevingscondities	Temperatuur	-10 °C tot +50 °C
	Luchtvochtigheid	< 90 % r.v.
	Beschermingsgraad (behuizing)	IP54, spatwaterbeschermd
	Beschermingsgraad (sonde)	IP67 (De sonde kan in olie, lichte olie en water met een zoutgehalte van 5% worden gebruikt)
Fysieke specificaties	Constructie	ABS-behuizing met geïntegreerde stootranden
	Afmetingen	280 x 90 x 152 mm
	Gewicht	590 g (incl. accu's)

## Leveromvang

- 1 x videoscoop VSC206
- 4 x accu Ni-MH, 1,2 V
- 1 x transportkoffer
- 1 x acculaadapparaat met netstekker
- 1 x korte handleiding
- 1 x SD-kaart
- 1 x LCD-reinigingsdoek

## Transport en opslag

### Let op

Het apparaat kan beschadigd raken als het niet correct wordt opgeslagen of getransporteerd.  
De informatie m.b.t. het transport en de opslag van het apparaat opvolgen.

## Transport

Gebruik voor het transport van het apparaat de meegeleverde transportkoffer, om het apparaat te beschermen tegen inwerkingen van buitenaf.

## Opslag

Houd bij het niet gebruiken van het apparaat rekening met de volgende opslagcondities:

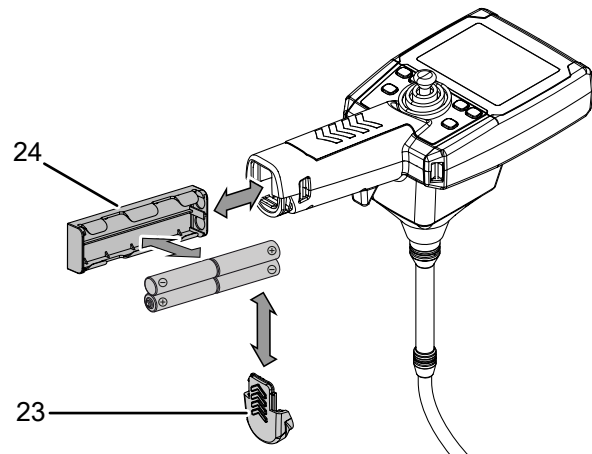
- Droog en tegen vocht en hitte beschermd
- Op een plaats die beschermd is tegen stof en direct zonlicht
- Gebruik voor het opbergen van het apparaat de meegeleverde transportkoffer, om het apparaat te beschermen tegen inwerkingen van buitenaf.
- De opslagtemperatuur moet voldoen aan de technische gegevens
- Verwijder de accu('s) bij langdurige opslag.

## Bediening

### Batterijen plaatsen

#### Let op

Zorg dat het oppervlak van het apparaat droog is en het apparaat is uitgeschakeld.



1. Schuif de afdekking (23) in pijlrichting van het batterijvak.
2. Verwijder de batterijhouder (24).
3. Plaats de accu's/batterijen met de polen op de goede plaats in de batterijhouder.

### SD-kaart plaatsen

1. Open de rubberstrip aan de linkerkant van het apparaat.
2. Steek de SD-kaart in de SD-kaartsleuf (10).
3. Druk de SD-kaart iets naar beneden, tot deze vergrendeld.
4. Sluit de rubberstrip.

### In- en uitschakelen

1. Druk kort op de aan/uit-toets (2).
  - ⇒ Het display wordt ingeschakeld.
  - ⇒ Het apparaat is klaar voor gebruik.
  - ⇒ Het apparaat start altijd in de cameramodus. In deze modus kunt u beelden en video opnemen.
2. Druk ca. 3 s op de aan/uit-toets (2).
  - ⇒ Het apparaat wordt uitgeschakeld.

### Camera richten/bewegen



#### Info

Houd er rekening mee dat het vlechtwerk aan de buitenzijde van de sonde, afhankelijk van de mechanische belastingen (bijv. bij contact met voorwerpen met scherpe randen), na verloop van tijd oppervlakkig kan gaan rafelen. Dit vormt geen gebrek aan het apparaat. Het gaat hierbij om normale slijtageverschijnselen, die onvermijdelijk zijn.

1. Beweeg de camera (4) met de joystick (14) in de gewenste richting.



### Beeld opnemen

- ✓ Het apparaat is in de cameramodus.
- 1. Druk op de foto/OK-toets (7).
  - ⇒ Het beeld wordt opgenomen.

### Video opnemen



#### Info

Tijdens het opnemen van een video, kunt u tegelijkertijd een foto maken. De opname van de video wordt niet onderbroken.

1. Druk op de video-toets (12), voor het opnemen van een video.
  - ⇒ De opname wordt gestart.
  - ⇒ Tijdens de opname wordt linksboven het opname-symbool (21) weergegeven.
2. Druk opnieuw op de video-toets (12).
  - ⇒ De opname wordt beëindigd.

### Opname bekijken

1. Druk op de weergave-toets (11).
  - ⇒ De videoscoop schakelt om naar het beeldoverzicht en video-overzicht.
2. Druk op de omhoog-/omlaag-toets (17).
  - ⇒ De verschillende opnamen worden op het display weergegeven.
  - ⇒ Druk, op de foto-/OK-toets (7) voor het afspelen en indien nodig pauzeren van een video.
3. Druk op de zoom-toets (13) voor een beeldvergroting.
  - ⇒ Een vergroting van 2 keer, 3 keer of 4 keer is door het meerdere keren drukken op de zoom-toets (13) mogelijk.
4. Druk op de video-toets (12).
  - ⇒ Het beeldoverzicht wordt beëindigd.
  - ⇒ De videoscoop is weer in de opnamemodus.

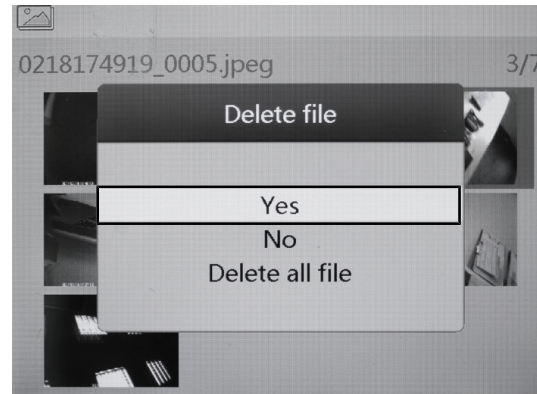


#### Info

U kunt de opnames ook op een externe monitor (bijv. een televisie) bekijken. Sluit daarvoor een HDMI-kabel aan op de HDMI-interface (9) en verbind de HDMI-kabel met een monitor/televisie.

### Beeld of video wissen

1. Druk op de weergave-toets (11).
  - ⇒ De videoscoop schakelt om naar het beeldoverzicht.
2. Druk op de omhoog-/omlaag-toets (17) of de helderheids-toets (15), tot de gewenste opname te zien is.
3. Druk op de menu-toets (16).
  - ⇒ Het submenu *Delete file* (wissen) wordt weergegeven.



4. Kies de gewenste instelling:
  - ⇒ Door drukken op *Yes* (ja) wordt het bestand verwijderd.
  - ⇒ Door te drukken op *Delete all files* (alle bestanden wissen) worden alle bestanden verwijderd.
  - ⇒ Door drukken op *No* (nee) wordt de procedure afgebroken.
5. Bevestig de keuze met de foto/OK-toets (7).
  - ⇒ De gekozen actie wordt uitgevoerd.

### Foto's en video's opslaan op een computer

U kunt de opgeslagen foto's en video's overzetten naar een computer. Daarvoor zijn er twee mogelijkheden:

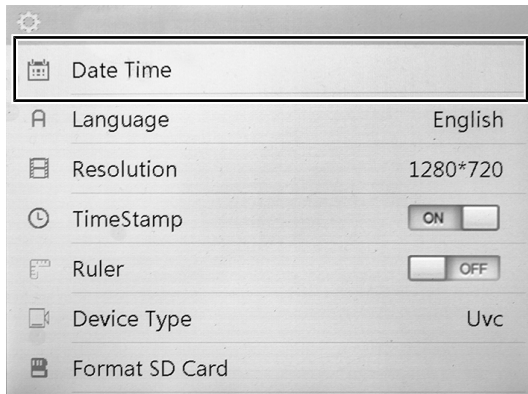
- SD-kaart verwijderen en in de SD-sleuf van de computer steken (als de computer een SD-sleuf heeft).
- Gebruik een USB-kabel (mini-USB, type B, niet bij de levering inbegrepen) om het apparaat met een computer te verbinden



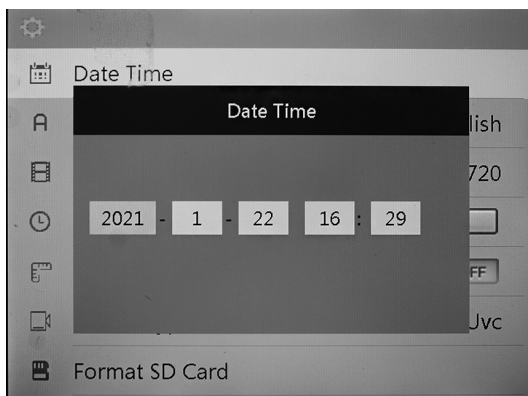
## Software

### Datum en tijd instellen

1. Druk op de menu-toets (16).  
⇒ Het keuzemenu wordt weergegeven.



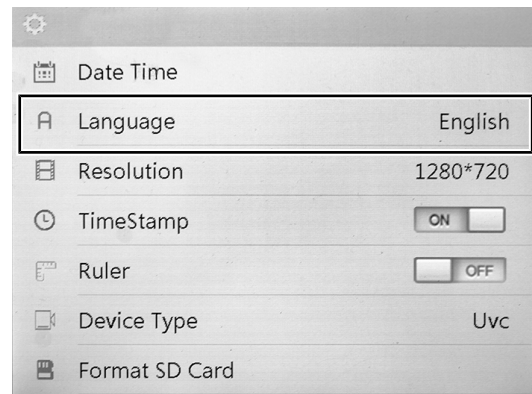
2. Kies met omhoog-/omlaag-toets (17) het menupunt *Date Time* (datum tijd).
3. Bevestig de keuze met de foto/OK-toets (7).  
⇒ Het submenu *Date Time* (datum tijd) instellen wordt weergegeven.  
⇒ De datum heeft het formaat jaar/maand/dag.  
⇒ De tijd heeft het formaat uren/minuten.



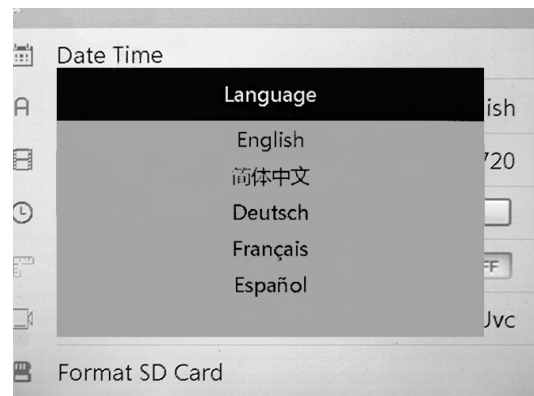
4. Kies met de omhoog-/omlaag-toets (17) het gewenste jaar.
5. Druk op de zoom-toets (13).  
⇒ Het veld voor de maanden is nu actief.  
⇒ Het instellen gebeurt net als bij het jaartal.  
⇒ Herhaal deze procedure voor het formaat dag, resp. voor het formaat uren/minuten.
6. Druk op de foto/OK-toets (7).  
⇒ De instellingen worden opgeslagen en het keuzemenu wordt weergegeven.

### Taal instellen

1. Druk op de menu-toets (16).  
⇒ Het keuzemenu wordt weergegeven.



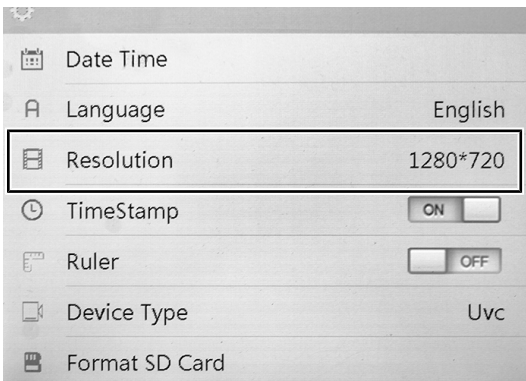
2. Kies met omhoog-/omlaag-toets (17) het menupunt *Language* (taal).
3. Bevestig de keuze met de foto/OK-toets (7).  
⇒ Het submenu *Language* (taal) wordt weergegeven.



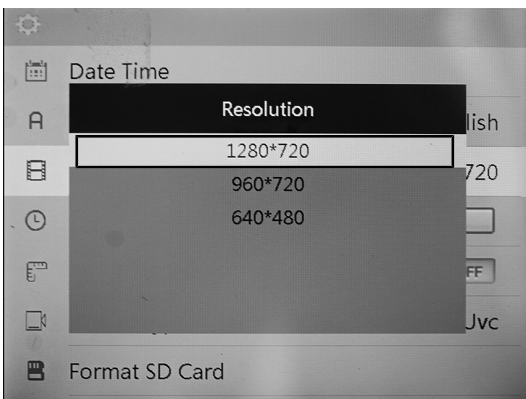
4. Kies met de omhoog-/omlaag-toets (17) de gewenste taal.
5. Bevestig de keuze met de foto/OK-toets (7).  
⇒ De gewenste taal is ingesteld en het keuzemenu wordt weergegeven.

## Resolutie instellen

1. Druk op de menu-toets (16).  
⇒ Het keuzemenu wordt weergegeven.



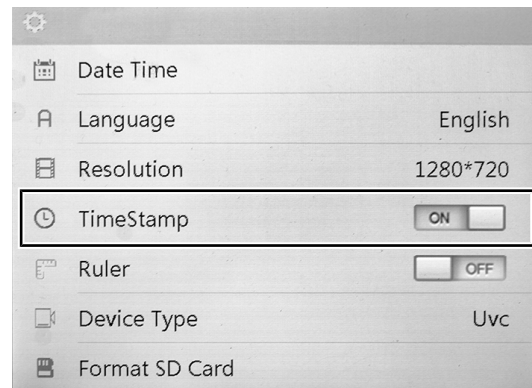
2. Kies met omhoog-/omlaag-toets (17) het menupunt *Resolution* (resolutie).
3. Bevestig de keuze met de foto/OK-toets (7).  
⇒ Het submenu *Resolution* (resolutie) wordt weergegeven.



4. Met de omhoog-/omlaag-toets (17) de gewenste resolutie selecteren, er kan worden gekozen uit:  
⇒ Door drukken op *1280\*720* wordt een hoge resolutie ingesteld.  
⇒ Door drukken op *960\*720* wordt een middelmatige resolutie ingesteld.  
⇒ Door drukken op *640\*720* wordt een geringe resolutie ingesteld.
5. Bevestig de keuze met de foto/OK-toets (7).

## Tijdstempel instellen

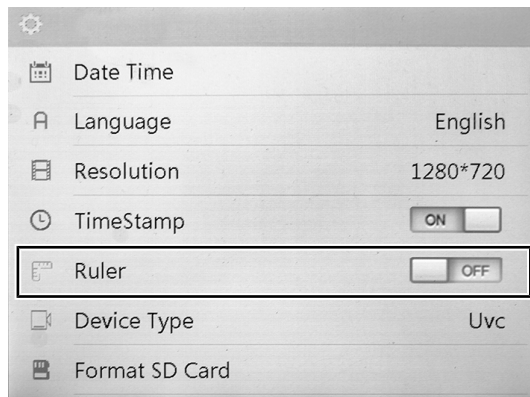
1. Druk op de menu-toets (16).  
⇒ Het keuzemenu wordt weergegeven.



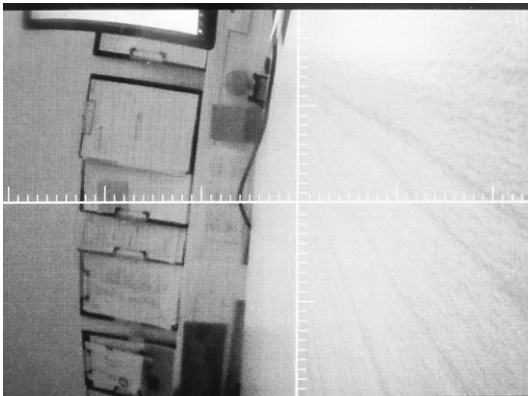
2. Kies met omhoog-/omlaag-toets (17) het menupunt *Time Stamp* (tijdstempel).  
⇒ Door drukken op *On* (aan) wordt het tijdstempel geactiveerd.  
⇒ Door drukken op *Off* (uit) wordt het tijdstempel gedeactiveerd.
3. Bevestig de keuze met de foto/OK-toets (7).  
⇒ Het tijdstempel is ingesteld en het keuzemenu wordt weergegeven.

## Liniaal instellen

1. Druk op de menu-toets (16).  
⇒ Het keuzemenu wordt weergegeven.

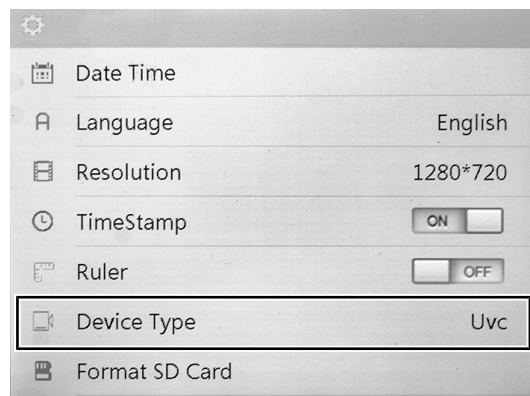


2. Selecteer met de omhoog-/omlaag-toets (17) het menupunt *Liniaal*.  
⇒ Door drukken op *On* wordt de liniaal geactiveerd.  
⇒ Door drukken op *Off* wordt de liniaal gedeactiveerd.
3. Bevestig de keuze met de foto/OK-toets (7).  
⇒ De procedure wordt uitgevoerd en het keuzemenu wordt weergegeven.



## Apparaattype

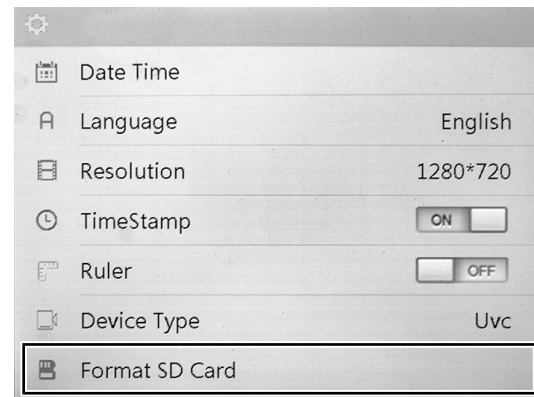
1. Druk op de menu-toets (16).  
⇒ Het keuzemenu wordt weergegeven.



- ⇒ Het actuele signaaltype van het apparaat wordt weergegeven. Er is geen andere gebruikersinstelling mogelijk voor deze parameter.

## SD-kaart formatteren

1. Druk op de menu-toets (16).  
⇒ Het keuzemenu wordt weergegeven.



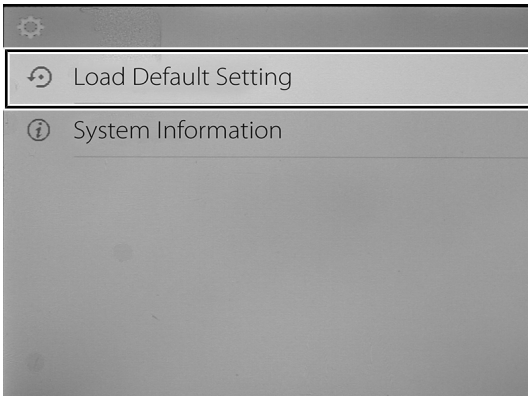
2. Met de omhoog-/omlaag-toets (17) het menupunt *Format SD Card* (formatter SD-kaart) selecteren.
3. Bevestig de keuze met de foto/OK-toets (7).  
⇒ Het submenu *Format* (formatteren) wordt weergegeven.



4. Met de omhoog-/omlaag-toets (17) de gewenste instelling selecteren.  
⇒ Door drukken op *Yes* (ja) wordt de SD-kaart geformatteerd.  
⇒ Door drukken op *No* (nee) wordt de SD-kaart niet geformatteerd.
5. Bevestig de keuze met de foto/OK-toets (7).  
⇒ De procedure wordt uitgevoerd en het keuzemenu wordt weergegeven.

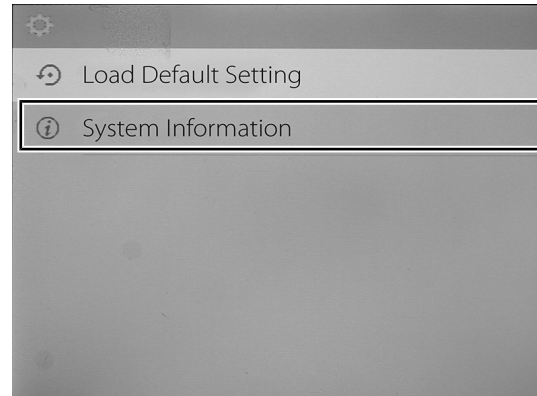
### Fabrieksinstellingen terugzetten

1. Druk op de menu-toets (16).  
⇒ Het keuzemenu wordt weergegeven.

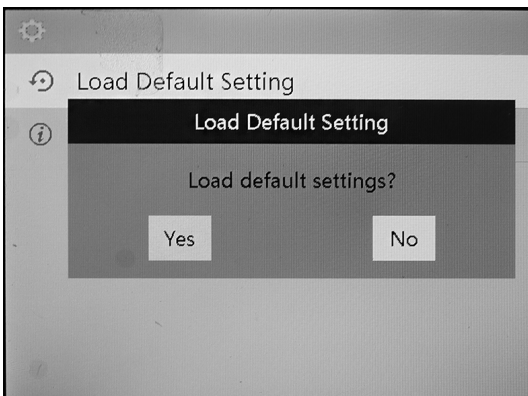


### Systeeminformatie

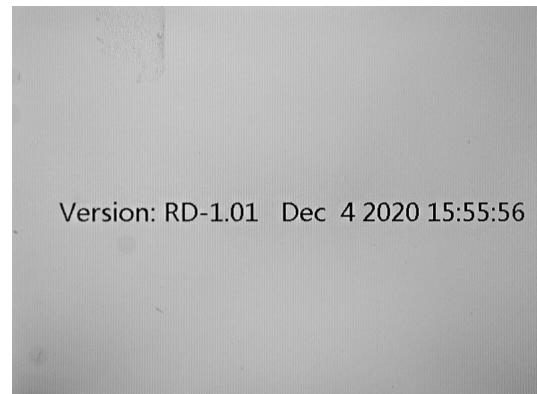
1. Druk op de menu-toets (16).  
⇒ Het keuzemenu wordt weergegeven.



2. Met omhoog-/omlaag-toets (17) het menupunt *Load Default Setting* (laad fabrieksinstellingen) selecteren, voor het resetten naar de fabrieksinstellingen.  
⇒ Het submenu *Load Default Setting* (laad fabrieksinstellingen) wordt weergegeven.



2. Met de omhoog-/omlaag-toets (17) het menupunt *System Information* (systeeminformatie) selecteren.
3. Bevestig de keuze met de foto/OK-toets (7).



- ⇒ Het apparaat toont de actuele softwareversie, de actuele datum en tijd.

3. Met de omhoog-/omlaag-toets (17) de gewenste instelling selecteren.  
⇒ Door drukken op *Yes* (ja) wordt het apparaat gereset naar de fabrieksinstellingen.  
⇒ Door drukken op *No* (nee) wordt de procedure afgebroken en wordt het apparaat niet gereset naar de fabrieksinstellingen.
4. Bevestig de keuze met de foto/OK-toets (7).  
⇒ De procedure wordt uitgevoerd en het keuzemenu wordt weergegeven.



## Defecten en storingen

Het apparaat is tijdens de productie meerdere keren op een goede werking getest. Mochten er desondanks storingen ontstaan, controleer het apparaat dan op basis van de volgende lijst.

Het weergegeven beeld is vervaagd/onscherp:

- Controleer de cameramens op beschadigingen, resp. binnengedrongen vloeistof.
- Neem voor controle contact op met de fabrikant.

De weergaven blijven donker, resp. er wordt geen beeld weergegeven:

- Controleer door het inschakelen van de LED's of de camerakop stroom krijgt. Is dit het geval, en blijft het beeldscherm toch donker, kan het zijn dat de CCD-chip is beschadigd.
- Neem voor controle contact op met de fabrikant.

Buigen van de sondepunt is niet mogelijk:

- De sonde voorzichtig volledig afwikkelen over de gehele lengte, zodat de sondenstuurkabel inwendig ontspant. Probeer met de joystick opnieuw te buigen in alle richtingen. Werkt dit nog steeds niet of slechts in een richting, is wellicht bowdenkabel of zijn beide bowdenkabels defect.
- Neem voor controle contact op met de fabrikant.

## Onderhoud en reparatie

### Accu laden

Laad de accu's op als de indicatie batterij (18) wijst op een lage laadtoestand. Gebruik voor het opladen van de accu's alleen het meegeleverde laadapparaat of één met dezelfde specificaties!

Als alternatief kunnen reserveaccu's worden gebruikt (type zie technische gegevens) of niet oplaadbare batterijen van het type 1,5 V AA.

### Reiniging

Reinig het apparaat met een vochtige, zachte en pluisvrije doek. Zorg dat geen vochtigheid in de behuizing komt. Gebruik geen sprays, oplosmiddelen, alcoholhoudende reinigingsmiddelen of schuurmiddelen, maar uitsluitend water voor het bevochtigen van de doek.

### Reparatie

Wijzig het apparaat niet en bouw geen reserveonderdelen in. Neem voor reparaties en controles van het apparaat contact op met de fabrikant.

## Recycling

De verpakkingsmaterialen altijd milieubewust en volgens de geldende lokale recyclingvoorschriften recycleren.



Het symbool met een doorgestreepte vuilnisbak op een elektrisch of elektronisch apparaat is afkomstig uit de richtlijn 2012/19/EU. Het geeft aan dat dit apparaat aan het eind van de levensduur niet mag worden weggegooid met het huishoudelijk afval. Voor kosteloze retournering zijn er inzamelpunten voor oude elektrische en elektronische apparaten bij u in de buurt. De adressen kunt u opvragen bij uw gemeente. Voor veel EU-landen kunt u zich via de website <https://hub.trotec.com/?id=45090> informeren over andere retourmogelijkheden. Anders graag contact opnemen met een in uw land goedgekeurd recyclingbedrijf voor afgedankte apparaten.

Door het gescheiden inzamelen van oude elektrische en elektronische apparaten worden recycling, materiaalhergebruik, resp. andere vormen van hergebruik van oude apparaten mogelijk gemaakt. Ook worden zo negatieve gevolgen bij de recyclen van de mogelijk in de apparaten opgenomen gevaarlijke stoffen voor het milieu en voor de menselijke gezondheid voorkomen.



NI-MH Batterijen en accu's horen niet in het huisvuil, maar moeten in de Europese Unie – volgens Richtlijn 2006/66/EG VAN HET EUROPEES PARLEMENT EN DE RAAD van woensdag 6 september 2006 betreffende afgedankte batterijen en accu's – vakkundig worden gerecycled. De batterijen en accu's graag recycleren volgens de geldende wettelijke bepalingen.

Trotec GmbH

Grebener Str. 7  
D-52525 Heinsberg

☎ +49 2452 962-400

☎ +49 2452 962-200

✉ [info@trotec.com](mailto:info@trotec.com)

[www.trotec.com](http://www.trotec.com)