

BO26

PT

MANUAL DE INSTRUÇÕES
VIDEOSCÓPIO



 **TROTEC**

Índice

Informações sobre o manual de instruções	2
Segurança	2
Informações sobre o aparelho	4
Transporte e armazenamento	6
Controlo	6
Erros e avarias	10
Manutenção e Reparação	10
Descarte	11

Informações sobre o manual de instruções

Símbolos



Atenção, tensão elétrica

Este símbolo avisa sobre os perigos para a vida e a saúde de pessoas devido à tensão elétrica.



Aviso

A palavra-sinal designa um perigo com médio grau de risco, que pode causar a morte ou uma lesão grave se não for evitado.



Cuidado

A palavra-sinal designa um perigo com baixo grau de risco, que pode causar a uma lesão ligeira ou média se não for evitado.

Nota:

A palavra-sinal avisa sobre informações importantes (p.ex. danos materiais), mas não se refere a perigos.



Info

Avisos com este símbolo ajudar-lhe-ão a realizar as suas tarefas mais rapidamente e com mais segurança.



Seguir as instruções

Avisos com este símbolo indicam que deve observar o manual de instruções.

As versões atuais do manual de instruções e da declaração de conformidade UE podem ser baixadas no seguinte link:



B026



<https://hub.trotec.com/?id=43623>

Segurança

Leia atentamente este manual de instruções antes de usar/operar o aparelho e guarde este manual de instruções sempre nas imediações do local de instalação ou perto do aparelho!



Aviso

Ler todas as indicações de segurança e as instruções.

O desrespeito às indicações de segurança e às instruções pode causar choque elétrico, incêndios e/ou graves lesões.

Guardar todas as indicações de segurança e as instruções para futuras consultas.

- Não utilizar o aparelho em recintos e áreas com risco de explosão e não o instale lá.
- Não utilize o dispositivo em atmosferas agressivas.
- Não se deve operar o aparelho em atmosfera que contenha óleo, enxofre, cloro ou sal.
- Proteger o aparelho da luz solar direta permanente
- O aparelho só deve ser utilizado em instalações e objetos sem tensão elétrica aplicada. Por motivos de segurança deve desligar a tensão elétrica antes de cada inspeção de todos os componentes da instalação e objetos.
- Antes de utilizar as sondas de medição e as cabeças de câmaras deve desligar a tensão elétrica dos circuitos elétricos nas paredes.
- Antes de usar as sondas de medição e cabeças de câmara em tubos de metal numa parede, solicite a verificação por uma empresa especializada autorizada para garantir que estes tubos de metal não sejam carregados eletricamente.
- Por motivos de segurança, não use as sondas de medição e cabeças de câmara para inspecionar em peças móveis.
- Não remova quaisquer sinais de segurança, adesivos ou rótulos do aparelho. Mantenha legível todos os sinais de segurança, adesivos e etiquetas.
- Não abrir o aparelho.
- Observar as condições de armazenamento e de funcionamento (ver capítulo Dados técnicos).

Utilização conforme a finalidade

Usar o aparelho exclusivamente para a representação ótica de objetos.

Para utilizar o aparelho, como previsto, utilize apenas os acessórios aprovados pela Trotec ou as peças de reposição aprovadas pela Trotec.

Uso previsivelmente incorrecto

Não utilizar o aparelho em ambientes explosivos. Não utilizar o elemento de comando com o display na água. Não utilizar o aparelho para pessoas nem animais.

Modificações não autorizadas, adições e conversões são proibidas no dispositivo.

Qualificação pessoal

As pessoas que utilizam este dispositivo devem:

- ter lido e compreendido o manual de instruções, especialmente o capítulo 'Segurança'.

Riscos residuais



Atenção, tensão elétrica

Choque elétrico devido ao contacto com peças sob tensão. Não se deve tocar em peças sob tensão. Interditar peças sob tensão próximas, cobrindo-as ou desligando-as.



Atenção, tensão elétrica

Existe o perigo de curto-circuito devido à penetração de líquidos através da caixa!
Não mergulhe o aparelho e os acessórios em água. Assegure-se de que nenhuma água ou outros líquidos possam penetrar na caixa.



Atenção, tensão elétrica

Trabalhos em componentes elétricos só devem ser realizados por um especialista autorizado!



Atenção, tensão elétrica

Remova a ficha da tomada e o acumulador antes de qualquer trabalho no aparelho!
Puxe o cabo elétrico da tomada de rede, segurando-o pela ficha de rede.



Atenção, materiais explosivos!

O acumulador não deve ser exposto a temperaturas acima de 60 °C! O acumulador não deve entrar em contacto com água nem com fogo! Evitar a radiação solar direta e a humidade. Há risco de explosão!



Aviso

Perigo de asfixia!
Não deixe material de embalagem espalhado. Ele poderia se tornar um brinquedo perigoso para as crianças.



Aviso

O aparelho não é um brinquedo e não deve estar nas mãos de crianças.



Aviso

Este aparelho pode ser perigoso se for usado de forma incorreta ou por pessoas não treinadas e se não for usado para a sua finalidade! Observe as qualificações pessoais!



Cuidado

Os acumuladores de íões de lítio podem incendiar-se ao sobreaquecer ou ficar danificados. Deve providenciar uma distância suficiente até fontes de calor, não deve expor os acumuladores de íões de lítio à radiação solar directa e tem de assegurar que a cobertura não for danificada. Não deve sobrecarregar os acumuladores de íões de lítio. Para carregar deve utilizar apenas carregadores inteligentes que desligam automaticamente a corrente quando o acumulador estiver totalmente carregado. Carregar os acumuladores de íões de lítio atempadamente antes de ficar totalmente descarregados.



Cuidado

Manter distância suficiente de fontes de calor.

Nota:

Para evitar danos no aparelho, não o exponha a temperaturas extremas, humidade extrema ou à água.

Nota:

Para limpar o instrumento não devem ser utilizados produtos de limpeza agressivos ou abrasivos, nem solventes.

Informações sobre o aparelho

Descrição do aparelho

O videoscópio B026 é utilizado, para a inspeção de peças de máquinas cobertas ou de cavidades de difícil acesso ou inacessíveis.

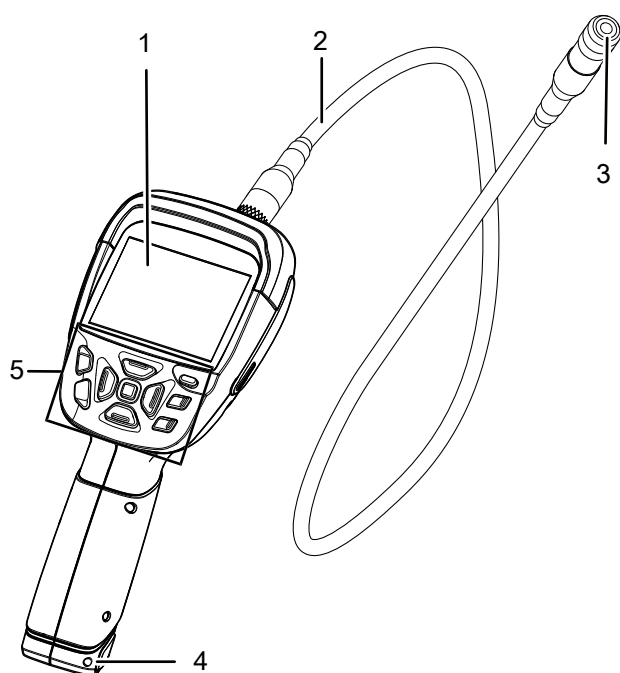
A câmara está conectada ao aparelho através de uma sonda de pescoço de cisne flexível.

A sonda é à prova d'água e pode ser submersa em água, junto com a cabeça da câmara, por ex. para verificar se há objetos sob a superfície da água (por ex., na localização de fugas ou durante trabalhos de drenagem ou de canalização).

O aparelho possui as seguintes características:

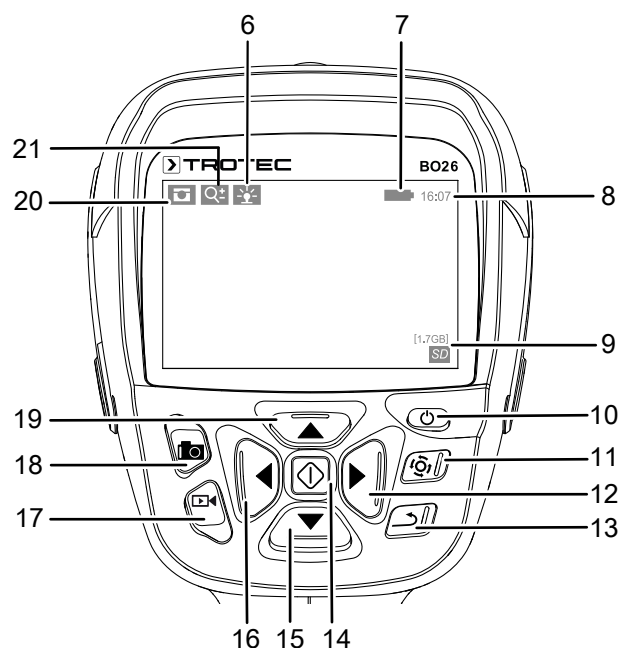
- câmara de alta resolução
- software operacional para o comando das funções
- função para tirar fotografias e para gravar vídeos, armazenamento em um cartão SD
- interface USB para a transferência de dados

Apresentação do dispositivo

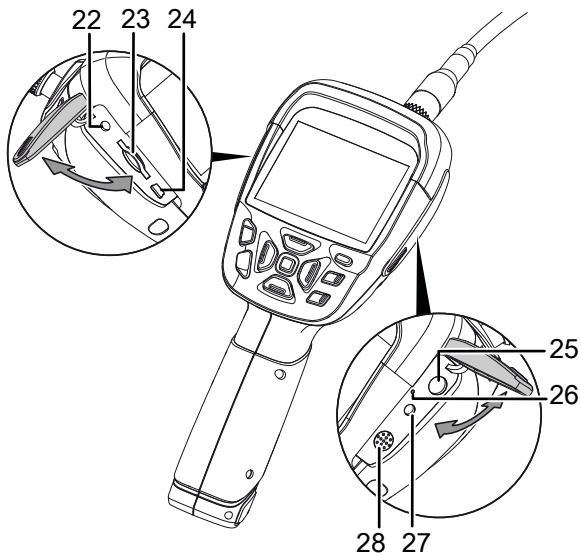


N°	Elemento de comando
1	Display
2	Sonda de pescoço de cisne
3	Câmara
4	Compartimento da bateria
5	Elementos de comando

Display e elementos de comando



N°	Elemento de comando / elemento de exibição
6	Indicação do brilho
7	Indicação do estado do acumulador
8	Indicação da hora (Display Time)
9	Indicação do cartão SD
10	Botão Ligar/Desligar
11	Botão Rotação da imagem
12	Botão Direito
13	Botão Voltar
14	Botão Menu
15	Botão Em baixo
16	Botão Esquerdo
17	Botão Vídeo
18	Botão Foto
19	Botão Em cima
20	Indicação vídeo/fotografia
21	Indicação zoom



N°	Elemento de comando
22	TV-Out
23	Slot do cartão SD
24	Interface USB
25	Conexão do carregador
26	Abertura reset
27	Conexão para auscultadores
28	Altifalante

Dados técnicos

Parâmetro	Valor
Modelo	B026
Peso (com acumulador)	cerca de 840 g
Dimensões (comprimento x largura x altura)	255 mm x 85 mm x 110 mm
Display	Display LC digital a cores de 3,5 polegadas (320 x 240 pixel) Taxa de imagens 30 fps
Memória	no cartão SD (até 32 GB, não incluído no volume de fornecimento)
Vídeo (formato, resolução)	MP4/AVI/3GP (640*480)
Foto (formato, resolução)	JPEG (640*480)
Saída TV	PAL, NTSC
Diâmetro da cabeça padrão da câmara	17 mm
Comprimento da sonda pescoço de cisne	100 cm
Foco	aprox. 5 cm a 15 cm
Rotação da imagem	0 a 360° (5°, 15°, 45°, 90° ajustável)
Zoom	triplo (digital)
Temperatura operacional	0 °C a 50 °C com <80 % de hum. rel.
Temperatura de armazenamento	0 °C a 50 °C com <80 % de hum. rel.
Tipo de proteção (sonda de pescoço de cisne e cabeça da câmara)	IP 67
Tipo de proteção (unidade de comando)	IP 54
Alimentação de energia	1 x acumulador de iões de Li 3,7 V Carregador DC 5 V/2000 mA

Volume de fornecimento

- 1 x aparelho B026
- 1 x sonda de pescoço de cisne 1 m
- 1 x acumulador de iões de Li de 3,7 V
- 1 x mala de transporte
- 1 x conjunto de acessórios com guarnição de espelho de 45°, de gancho e de íman
- 1 x cabo de vídeo (RCA)
- 1 x cabo USB
- 1 x instruções resumidas

Transporte e armazenamento

Nota:

O aparelho pode ser danificado, se armazenar ou transportar o aparelho incorretamente. Tenha em consideração as informações de transporte e armazenamento do aparelho.

Transporte

Use a mala de transporte incluída no volume de fornecimento ao transportar o aparelho para protegê-lo de impactos externos.

O acumulador de íões de lítio incluído cumpre com a lei de transporte de mercadorias perigosas.

Observe as seguintes indicações de transporte nomeadamente na expedição do acumulador de íões de lítio:

- Os acumuladores podem ser transportados na via pública pelo utilizador sem requerimentos especiais.
- Na expedição por terceiros (p. ex. transporte aéreo ou transitário) é necessário ter em atenção requerimentos especiais de embalagem e identificação. Neste caso deve ser envolvido um especialista no transporte de mercadorias perigosas na preparação da encomenda.
 - Envie apenas acumuladores quando a caixa não se encontra danificada.
 - Feche os contactos abertos com fita adesiva e embale o acumulador de forma a que não se desloque na embalagem.
 - Tenha em atenção também eventuais diretivas nacionais adicionais.

Armazenamento

Quando não estiver a usar o aparelho, se deve seguir as seguintes condições de armazenamento:

- seco e protegido da geada e do calor
- em um local protegido da poeira e da luz solar directa
- use a mala de transporte incluída no volume de fornecimento ao armazenar o aparelho para protegê-lo de impactos externos.
- a temperatura de armazenamento corresponde aos dados técnicos
- Para um armazenamento prolongado, remova o(s) acumulador(es).

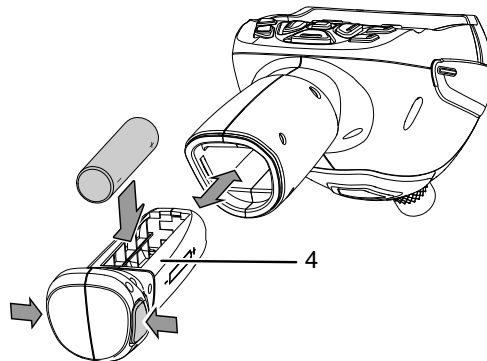
Controlo

Inserir o acumulador

Nota:

Assegure-se de que a superfície do aparelho esteja seca e que o aparelho esteja desligado.

1. Pressionar os dois botões à esquerda e à direita da pega e puxar o compartimento do acumulador (4) para fora do aparelho.
2. Inserir o acumulador com a polaridade correta no compartimento do acumulador.



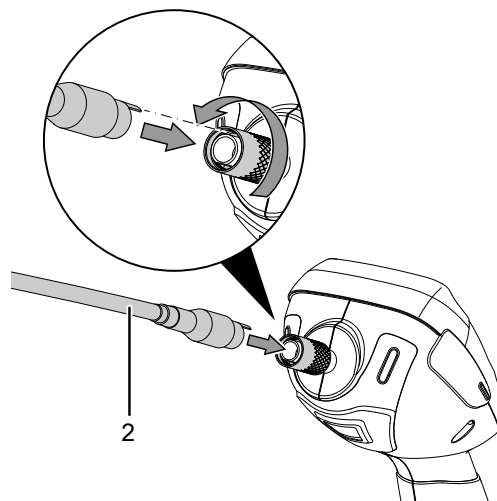
3. Empurrar o compartimento do acumulador até engatar, completamente, no aparelho.

Conectar a sonda de pescoço de cisne

Nota:

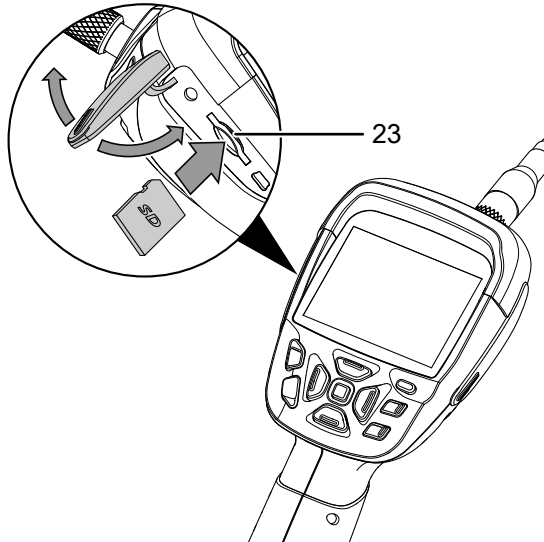
Assegure-se de que a superfície do aparelho esteja seca e que o aparelho esteja desligado.

1. Unir a conexão da sonda de pescoço de cisne (2) ao conector do aparelho. Observar que o ressalto que se encontra na sonda seja engatado, primeiramente, com cuidado na respectiva ranhura que se encontra na lateral do aparelho, para evitar uma rotação acidental dos contactos.
2. A conexão ao aparelho tem uma união roscada. Aparafusá-la firmemente à sonda de pescoço de cisne.



Inserir o cartão SD

1. Abrir a tampa de borracha do lado esquerdo do aparelho.
2. Inserir o cartão SD no local de encaixe do cartão SD (23).
3. Pressionar o cartão SD ligeiramente para baixo até ele encaixar.



4. Fechar a tampa de borracha.

Ligar e desligar

1. Pressionar o botão Ligar-desligar (10) durante aprox. 3 segundos, até o logotipo aparecer.
 - ⇒ O aparelho é ligado. Demora alguns segundos até que o display estar ligado e o aparelho estar pronto para funcionar.
2. Pressionar o botão Ligar/Desligar (10) durante aprox. 2 segundos para desligar o aparelho.
 - ⇒ O display e o sistema são desligados.

Alinhar / movimentar a câmara

1. Fixar a sonda de pescoço de cisne (2) na posição desejada.
2. Alinhar a imagem da câmara. Para isto, pressionar repetidamente o botão da rotação da imagem (11), até a imagem da câmara ter o alinhamento desejado.
3. Para fotografar debaixo de água, a sonda de pescoço de cisne pode ser imersa.

Certifique-se de que o próprio aparelho não entre em contacto com a água, visto que pode ser danificado.

Altifalante

O aparelho possui um altifalante incorporado (28). O aparelho pode, além disso, reproduzir um arquivo de vídeo com som.



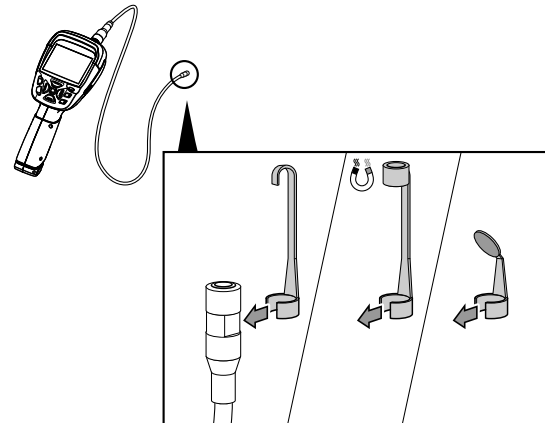
Info

Primeiramente, se deve ter gravado um vídeo com som. Para gravar um vídeo com som, deve estar conectado um fone de ouvido com microfone (não incluído no volume de fornecimento) à conexão para auscultadores (27).

Usar os acessórios

Os acessórios consistem em 3 conjuntos para a cabeça da câmara:

- Gancho (para recuperação ou amostragem)
- Íman (para a remoção das peças metálicas de ferro)
- Espelho (em posição angular, amplia o campo lateral de visão)



Tirar uma imagem

1. Pressionar o botão Foto (18).
 - ⇒ A imagem é tirada e o cartão SD é gravado.

Gravar vídeo

1. Pressionar o botão Vídeo (17).
 - ⇒ Após aprox. 5 segundos começa a gravação do vídeo.
 - ⇒ A indicação Foto/Vídeo (20) comuta para vídeo e +isca no display.
 - ⇒ É indicada a duração do vídeo.
2. Pressionar novamente o botão Vídeo (17) para terminar o vídeo.
 - ⇒ A gravação é terminada.
 - ⇒ O vídeo é gravado no cartão SD.



Info

Se desejar gravar um vídeo com som, deverá conectar um fone de ouvido, com microfone, à conexão para altifalante (27) antes de iniciar a gravação.

Ajustar o zoom

1. Pressionar o botão Em cima (19) ou Em baixo (15), até o zoom desejado ficou ajustado.
 - ⇒ Uma escala na tela exibe a ampliação (zoom) atual.

Ajustar o brilho do LED

1. Pressionar os botões Esquerda (16) ou Direita (12), até que o brilho desejado estar ajustado.
 - ⇒ A escala na tela indica o brilho atual.

Menu principal

1. Pressionar o botão Menu (14) para entrar no menu principal do software.
⇒ O menu principal é exibido

Os seguintes pontos de menu estão disponíveis no menu principal:

Ponto de menu	Função
<i>Modo</i>	Ver e apagar fotos e vídeos
<i>Idioma (Language)</i>	Ajustar o idioma de menu (há 11 idiomas para escolher)
<i>Saída TV</i>	Configuração do formato televisivo para a saída de vídeo (PAL/NTSC)
<i>Hora Data</i>	Configuração do formato da data, data e hora
<i>Download automático</i>	Configurações para o desligamento automático do aparelho
<i>Cartão SD</i>	Formatar o cartão SD
<i>Rotação da imagem</i>	Pré-configuração do ângulo rotativo ao pressionar o botão Rotação da imagem (11)
<i>Informação do produto</i>	Informações sobre o aparelho

1. Utilizar os botões de seta (12, 15, 16, 19) para navegar no menu principal.
2. Utilizar o botão Menu (14) para chamar um submenu ou confirmar uma seleção.
3. Utilizar o botão Voltar (13) para voltar ao último menu.

Configurar data, hora e formato de data

1. Navegar no menu principal até ao submenu *Hora Data* e confirmar a seleção pressionando o botão Menu (14).
⇒ É exibido o submenu *Data Hora*. Tem a escolha entre os seguintes pontos de menu:

Ponto de menu	Função
<i>Definir a data</i>	Abre o submenu para configurar a data. Com o botão Direito (12) e o botão Esquerdo (16) pode alternar entre as indicações Dia, Mês e Ano. Com o botão Em baixo (15) e a botão Em cima (19) pode alterar o respetivo valor. Com o botão Menu (14) pode confirmar a sua seleção.
<i>Configurar a hora</i>	Abre o submenu para configurar a hora. Com o botão Direito (12) e o botão Esquerdo (16) pode alternar entre as indicações Hora e Minuto. Com o botão Em baixo (15) e a botão Em cima (19) pode alterar o respetivo valor. Com o botão Menu (14) pode confirmar a sua seleção.
<i>Formato da data</i>	Abre o submenu para configurar o formato da data. Com o botão Em baixo (15) e a botão Em cima (19) pode escolher o formato desejado. Com o botão Voltar (13) pode confirmar a sua seleção.

Visualizar gravações

1. Premir o botão Menu (14).
⇒ O menu principal é exibido.
2. Pressionar os botões esquerda (16) ou direita (12) até aparecer o menu *Modus*.
3. Com o botão Em baixo (15) tem de escolher o ponto de menu para Fotos ou Vídeo e depois deve confirmar a escolha por meio do botão Menu (14).
⇒ As diversas imagens são apresentadas no ecrã.
4. Selecionar uma gravação e pressionar o botão Menu (14) para ver uma imagem ou reproduzir um vídeo e fazer uma pausa, se necessário.
5. Pressionar o botão Voltar (13) para sair da visualização.
⇒ A lista de seleção das imagens é apresentada.
6. Pressionar o botão Voltar (13) novamente, para voltar até ao menu principal.

Configurações avançadas para fotos

Ao visualizar uma foto antes tirada pode apresentar a informação sobre a foto, fazer zoom ou apagar a foto. Para isto, faça o seguinte:

1. Chamar a foto conforme descrito em cima.
 - ⇒ A foto aparecerá.
2. Premir o botão Menu (14).
 - ⇒ O submenu menu para fotos aparece. Tem a escolha entre os seguintes pontos de menu:

Ponto de menu	Função
<i>Foto Informação</i>	Exibe informações ampliadas sobre a foto
<i>Informação desativ.</i>	Desativar a indicação de informações
<i>Selecionar o modo Foto</i>	Modo Zoom: Depois de ter selecionado o modo Zoom e pressionar o botão Voltar (13) pode fazer zoom por meio dos botões Em baixo (15) e Em baixo (19) Modo de movimento: Depois de ter selecionado o modo de movimento e pressionar o botão Voltar (13) pode deslocar a seção da imagem por meio dos botões de seta
<i>Apagar a foto</i>	Apagar fotografia
<i>Encerrar</i>	Deixar o submenu

Apagar imagens/vídeos

1. Pode consultar a lista das fotos ou vídeos gravados conforme descrito, ao chamar o ponto de menu *Modo*.
 - ⇒ Aparece a lista das fotos ou vídeos.
2. Premir o botão Rotação da imagem (11).
 - ⇒ Aparece o submenu para apagar.
3. Pode navegar através dos botões Em baixo (15) ou Em cima (19) até ao ponto de menu *Selecionar*.
4. Deve confirmar o ponto de menu *Selecionar* pressionando o botão Menu (14).
 - ⇒ Aparece novamente a lista das fotos ou dos vídeos.
5. Com os botões Em baixo (15) ou Em cima (19) deve navegar até ao foto ou vídeo, que deve ser apagado.
6. Pressionando o botão Menu (14) pode selecionar a foto ou o vídeo.
 - ⇒ A foto ou o vídeo aparece na lista com um contorno vermelho.
7. Eventualmente, deve selecionar mais fotos ou vídeos conforme antes descrito.
8. Premir o botão Rotação da imagem (11).
 - ⇒ Aparece o submenu para apagar.
9. Pode navegar através dos botões Em baixo (15) ou Em cima (19) até ao ponto de menu *Apagar os selecionados*.
10. Deve confirmar o ponto de menu *Apagar os selecionados* pressionando o botão Menu (14).
 - ⇒ As fotos ou vídeos selecionados são apagados.

Visualizar os vídeos num ecrã externo.

Para a reprodução em um ecrã, videoscópio deve estar conectado através do cabo de vídeo à saída de vídeo (22) e ao ecrã. No menu principal pode adaptar o formato de saída ao vídeo padrão do ecrã. No submenu *Saída TV* tem as seguintes opções:

Ponto de menu	Função
<i>Desativar</i>	Desativar a saída TV
<i>PAL</i>	Ativa o formato de vídeo PAL (p.ex. na Europa ocidental, Austrália, Nova Zelândia e em partes da Ásia)
<i>NTSC</i>	Ativa o formato de vídeo NTSC (p.ex nas EUA, Canadá, México e Japão)

Erros e avarias

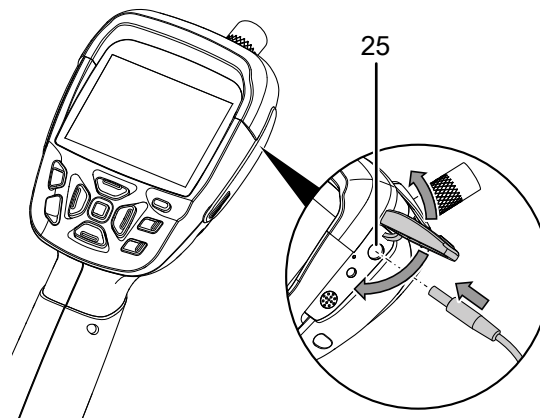
O aparelho foi testado várias vezes durante a produção quanto ao funcionamento perfeito. No entanto, se algum problema ocorrer, verifique se o aparelho de acordo com a lista a seguir.

Avaria	Causa	Solução
Não é possível ligar o aparelho.	Não há acumulador instalado.	Assegure-se de que o acumulador esteja instalado.
	O acumulador não está corretamente instalado.	Assegure-se de que o acumulador esteja corretamente instalado.
	O acumulador está completamente descarregado.	Assegure-se que o acumulador é novo ou suficientemente carregado.
O aparelho não tirou nenhuma fotos/nenhuns vídeos.	Não tem cartão SD.	Inserir um cartão SD.
	O cartão SD está cheio.	Apagar dados, que já não são necessários, para libertar memória.
	O aparelho desligou-se durante a gravação.	Terminar a gravação antes que o acumulador ficar vazio.
Não há leitura possível do cartão SD.	Problemas com o cartão SD.	Assegure-se que o cartão SD não estiver danificado e que não tiver mais do que 32 GB de memória.
	O sistema falhou.	Reiniciar o sistema.
A imagem da câmara é demasiado clara ou escura.	A luz da câmara é configurada demasiado clara ou escura.	Corrigir a luz da câmara (veja o capítulo Comando).
A luz da câmara não funciona e não tira uma foto.	O acumulador tem pouca carga.	Carregue o acumulador.
	Problemas de comunicação entre a câmara e o aparelho.	Verificar a conexão entre a sonda de pescoço de cisne e o aparelho.
	A câmara está danificada.	Entre em contacto com o serviço ao cliente da Trotec.
O vídeo gravado treme.	A velocidade de transmissão do cartão SD é demasiado baixa.	Utilizar um cartão SD com uma velocidade de transmissão mais elevada.

Manutenção e Reparação

Carregar o acumulador

Carregar o acumulador quando a indicação do estado do acumulador (7) pisca a vermelho, ou se o aparelho não puder mais ser ligado. Para tal, deve ligar o carregador à rede elétrica e o cabo do carregador à conexão do carregador (25).



Aviso

Para evitar danos no acumulador, use somente o carregador fornecido para carregar o acumulador.

Limpeza

Limpar o aparelho com um pano húmido e macio, que não solte fiapos. Assegurar-se que nenhuma humidade possa penetrar na caixa. Não utilize aerossóis, solventes, produtos de limpeza que contenham álcool ou outros produtos abrasivos, mas apenas água limpa para humedecer o pano.

Reparação

Não se deve efetuar quaisquer alterações ao aparelho e não se deve montar quaisquer peças de reposição. Em caso de reparo ou inspeção do aparelho, entre em contacto com o fabricante.

Descarte



O símbolo do caixote de lixo riscado num aparelho elétrico ou eletrónico usado significa, que este aparelho não deve ser descartado nos resíduos domésticos no fim da sua vida útil. Para a sua devolução gratuita estão disponíveis centros de recolha para aparelhos elétricos e eletrónicos usados perto de si. Pode obter os endereços através da sua administração urbana ou comunal. Pode obter mais informações sobre mais opções de devolução na nossa página online em <https://hub.trotec.com/?id=45090> para muitos países da Europa. De outra forma, por favor, entre em contacto com uma empresa de eliminação oficial, autorizada para o seu país.

A recolha separada de aparelhos elétricos e eletrónicos usados permite a reutilização, a reciclagem ou outras formas de reutilizar os aparelhos usados e evita as consequências negativas durante a eliminação dos materiais contidos nos aparelhos, que possivelmente representam um perigo para o meio ambiente e a saúde das pessoas.



Li-Ion

Na União Europeia, pilhas e acumuladores não devem ser deitados no lixo doméstico, mas devem ser descartados de forma correta - em conformidade com a Diretiva 2006/66/CE DO PARLAMENTO E DO CONSELHO EUROPEU de 6 de Setembro de 2006 sobre pilhas e acumuladores. Por favor, descarte pilhas e acumuladores de acordo com as disposições legais vigentes.

Trotec GmbH

Grebener Str. 7
D-52525 Heinsberg

☎ +49 2452 962-400

☎ +49 2452 962-200

✉ info@trotec.com

www.trotec.com