

NL

BEDIENINGSHANDLEIDING
VIDEOSCOOP



Inhoudsopgave

Opmerkingen m.b.t. de bedieningshandleiding 2

Veiligheid 2

Informatie over het apparaat 4

Transport en opslag 6

Bediening 6

Defecten en storingen 10

Onderhoud en reparatie 10

Recycling 11

Opmerkingen m.b.t. de bedieningshandleiding


Symbolen

 **Waarschuwing voor elektrische spanning**
Dit symbool wijst op gevaren voor het leven en de gezondheid van personen door elektrische spanning.

 **Waarschuwing**
Dit signaalwoord wijst op een gevaar met een middelmatige risicograad, dat indien niet vermeden de dood of zwaar letsel tot gevolg kan hebben.

 **Voorzichtig**
Dit signaalwoord wijst op een gevaar met een lage risicograad, dat indien niet vermeden gering of matig letsel tot gevolg kan hebben.

Let op
Het signaalwoord wijst op belangrijke informatie (bijv. op materiële schade), maar niet op gevaren.

 **Info**
Aanwijzingen met dit symbool helpen u bij het snel en veilig uitvoeren van uw werkzaamheden.

 **Handleiding opvolgen**
Aanwijzingen met dit symbool wijzen u erop dat de bedieningshandleiding moet worden opgevolgd.

De actuele versie van de bedieningshandleiding en de EU-conformiteitsverklaring, kunt u downloaden via de volgende link:



B026



<https://hub.trotec.com/?id=43623>

Veiligheid

Lees deze handleiding vóór het in gebruik nemen / gebruik van het apparaat zorgvuldig en bewaar de handleiding altijd in de directe omgeving van de opstellocatie resp. bij het apparaat.

-  **Waarschuwing**
Lees alle veiligheidsinstructies en aanwijzingen. Het niet opvolgen van de veiligheidsinstructies en aanwijzingen kunnen een elektrische schok, brand en/of zwaar letsel veroorzaken.
Bewaar alle veiligheidsinstructies en aanwijzingen voor later gebruik.
- Gebruik het apparaat niet in ruimten of omgevingen met explosiegevaar en plaats het daar nooit.
- Gebruik het apparaat niet in agressieve atmosferen.
- Gebruik het apparaat niet in olie-, zwavel-, chloorhoudende of zoute atmosferen.
- Bescherm het apparaat tegen permanent direct zonlicht.
- Gebruik het apparaat alleen in spanningsloze installaties en objecten. Uit veiligheidsoverwegingen voor elke inspectie alle installatieonderdelen en objecten spanningsloos schakelen.
- Vóór het gebruik van de meetsonden en camerakoppen, alle in de wanden aanwezige stroomcircuits spanningsloos schakelen.
- Laat vóór gebruik van de meetsonden en camerakoppen in metalen pijpleidingen in een wand door een geautoriseerd gespecialiseerd bedrijf controleren of de metalen pijpleidingen niet elektrisch geladen zijn.
- Gebruik de meetsonden en camerakoppen uit veiligheidsoverwegingen niet voor het inspecteren van bewegende onderdelen.

- Verwijder geen veiligheidssymbolen, stickers of etiketten van het apparaat. Houd alle veiligheidssymbolen, stickers en etiketten in een leesbare toestand.
- Open het apparaat niet.
- Houd rekening met de opslag- en gebruiksomstandigheden (zie technische gegevens).

Bedoeld gebruik

Gebruik het apparaat uitsluitend voor visuele weergave van objecten.

Voor het bedoeld gebruik van het apparaat uitsluitend door Trotec goedgekeurde accessoires, resp. door Trotec goedgekeurde reserveonderdelen gebruiken.

Voorspelbaar verkeerd gebruik

Gebruik het apparaat niet in zones met explosiegevaar. Gebruik het bedieningsgedeelte met display niet onder water. Gebruik het apparaat niet bij mensen of dieren.

Eigenhandige constructieve wijzigingen, aan- of ombouwwerkzaamheden aan het apparaat zijn verboden.

Persoonlijke kwalificaties

Personen die dit apparaat gebruiken moeten:

- de bedieningshandleiding, vooral het hoofdstuk veiligheid hebben gelezen en begrepen.

Restgevaaren



Waarschuwing voor elektrische spanning

Elektrische schok door aanraken van stroomvoerende onderdelen. Raak stroomvoerende onderdelen niet aan. Beveilig stroomvoerende onderdelen door afdekken of uitschakelen.



Waarschuwing voor elektrische spanning

Er bestaat kortsluitgevaar door in de behuizing binnendringende vloeistoffen! Dompel het apparaat en de accessoires niet onder in water. Zorg dat geen water of andere vloeistoffen in de behuizing komen.



Waarschuwing voor elektrische spanning

Werkzaamheden aan elektrische onderdelen mogen alleen door een geautoriseerd gespecialiseerd bedrijf worden uitgevoerd!



Waarschuwing voor elektrische spanning

Trek voor alle werkzaamheden aan het apparaat de netstekker uit het stopcontact en de accu uit het apparaat!
De netstekker van het netsnoer uit het stopcontact trekken door de netstekker vast te pakken.



Waarschuwing voor explosieve stoffen

De accu niet blootstellen aan temperaturen boven 60 °C! Breng de accu niet in contact met water of vuur! Voorkom direct zonlicht en vochtigheid. Er bestaat explosiegevaar!



Waarschuwing

Verstikkingsgevaar!
Laat het verpakkingsmateriaal niet achteloos rondslingeren. Voor kinderen kan dit gevaarlijk speelgoed zijn.



Waarschuwing

Het apparaat is geen speelgoed en hoort niet in kinderhanden.



Waarschuwing

Van dit apparaat kunnen gevaren uitgaan als het ondeskundig of niet volgens het bedoeld gebruik wordt gebruikt door niet geïnstrueerde personen! Zorg dat wordt voldaan aan de persoonlijke kwalificaties!



Voorzichtig

Lithium-ion-accu's kunnen bij oververhitting en bij beschadiging in brand raken. Zorg voor voldoende afstand t.o.v. warmtebronnen, lithium-ion-accu's niet blootstellen aan direct zonlicht en zorg dat de omhulling niet wordt beschadigd. Lithium-ion-accu's niet overladen. Gebruik bij het opladen uitsluitend intelligente opladers, die automatisch de stroom uitschakelen als de accu volledig is opgeladen. Lithium-ion-accu's op tijd opladen, voordat ze volledig ontladen zijn.



Voorzichtig

Houd voldoende afstand van warmtebronnen.

Let op

Stel het apparaat niet bloot aan extreme temperaturen, extreme luchtvochtigheid of nattigheid, zodat beschadigingen worden voorkomen.

Let op

Gebruik voor de reiniging van het apparaat geen agressieve reinigingsmiddelen, schuur- of oplosmiddelen.

Informatie over het apparaat

Beschrijving van het apparaat

De videoscoop B026 dient voor het inspecteren van verborgen machineonderdelen of moeilijk, resp. niet toegankelijke holle ruimten.

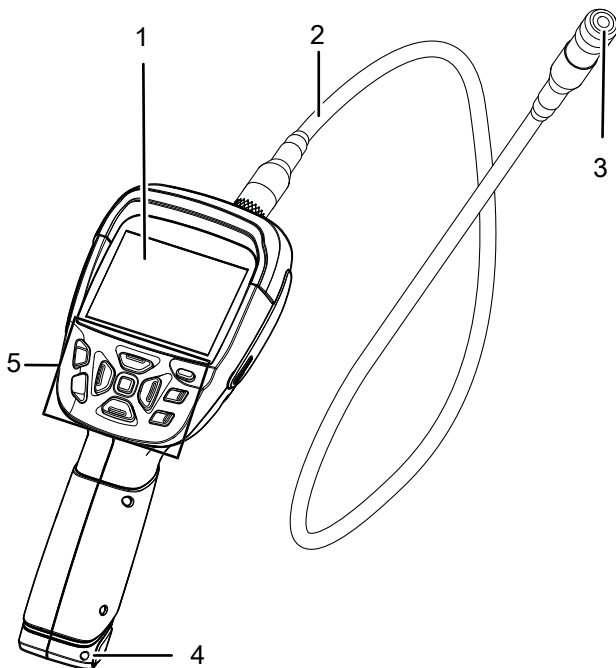
De camera is via een flexibele zwanenhals-sonde verbonden met het apparaat.

De sonde is waterdicht en kan samen met de camerakop worden ondergedompeld in water, bijvoorbeeld om te controleren of zich onder het wateroppervlak voorwerpen bevinden (bijv. bij lekdetectie of bij drainage- of sanitairwerkzaamheden).

Het apparaat heeft de volgende eigenschappen:

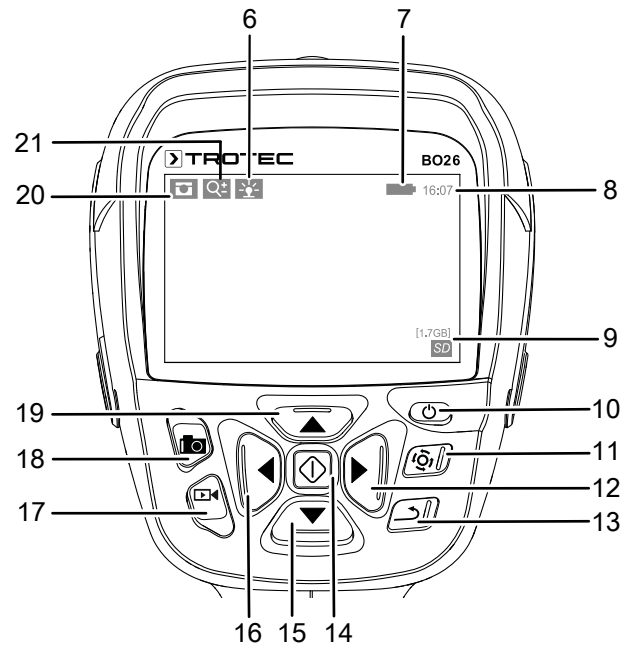
- Hogeresolutie-camera
- Bedieningssoftware voor de bediening van de functies
- Opnamefunctie voor beelden en video's, opslag op een SD- kaart
- USB-aansluiting voor gegevensoverdracht

Overzicht van het apparaat

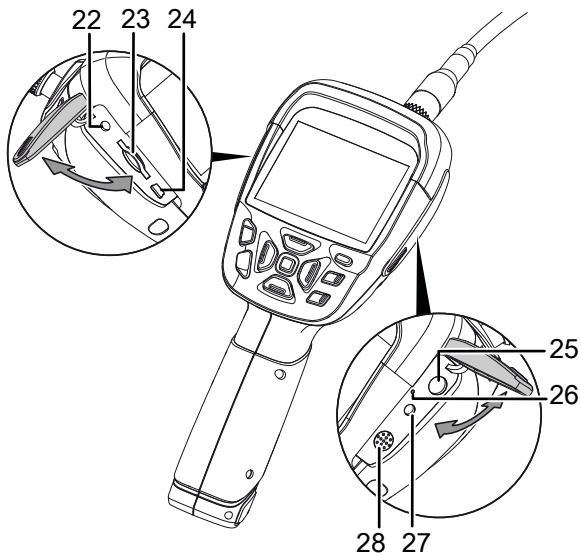


Nr.	Bedieningselement
1	Display
2	Zwanenhals-sonde
3	Camera
4	Batterijvak
5	Bedieningselementen

Display en bedieningselementen



Nr.	Bedieningselement / weergave-element
6	Indicatie helderheid
7	Indicatie accu-toestand
8	Weergave tijd
9	Indicatie SD-kaart
10	Toets aan/uit
11	Toets beeldrotatie
12	Toets rechts
13	Toets terug
14	Toets menu
15	Toets omlaag
16	Toets links
17	Toets video
18	Toets foto
19	Toets omhoog
20	Indicatie foto/video
21	Indicatie zoom



Nr.	Bedieningselement
22	TV-Out
23	SD-kaartsleuf
24	USB-aansluiting
25	Aansluiting laadapparaat
26	Resetopening
27	Koptelefoonaansluiting
28	Luidspreker

Technische gegevens

Parameter	Waarde
Model	B026
Gewicht(met accu)	ca. 840 g
Afmetingen (lengte x breedte x hoogte)	255 mm x 85 mm x 110 mm
Display	3,5 inch digitaal LCD-kleurendisplay (320 x 240 pixels) Beeldfrequentie 30 fps
Geheugen	Op SD-kaart (maximaal 32 GB, wordt niet meegeleverd)
Video (formaat, resolutie)	MP4/AVI/3GP (640*480)
Foto (formaat, resolutie)	JPEG (640*480)
TV-uitgang	PAL, NTSC
Diameter van standaard-camerakop	17 mm
Lengte van de zwanenhals-sonde	100 cm
Focus	Ca. 5 cm tot 15 cm
Beeldrotatie	0 tot 360° (5°, 15°, 45°, 90° instelbaar)
Zoom	3-voudig (digitaal)
Bedrijfstemperatuur	0 °C tot 50 °C bij < 80 % r.v.
Opslagtemperatuur	0 °C tot 50 °C bij < 80 % r.v.
Beschermingsgraad (zwanenhals-sonde en camerakop)	IP 67
Beschermingsgraad (bedieningseenheid)	IP 54
Energievoorziening	1 x li-ion accu 3,7 V Laadapparaat DC 5 V/2000 mA

Leveromvang

- 1 x apparaat B026
- 1 x zwanenhals-sonde 1 m
- 1 x 3,7 V li-ion-accu
- 1 x transportkoffer
- 1 x accessoireset met 45°- spiegel-, haak- en magneetopzetstuk
- 1 x videokabel(RCA)
- 1 x USB-kabel
- 1 x korte handleiding

Transport en opslag

Let op

Het apparaat kan beschadigd raken als het niet correct wordt opgeslagen of getransporteerd.

De informatie m.b.t. het transport en de opslag van het apparaat opvolgen.

Transport

Gebruik voor het transport van het apparaat de meegeleverde transportkoffer, om het apparaat te beschermen tegen inwerkingen van buitenaf.

Voor de meegeleverde Li-ion-accu's gelden de wettelijke eisen voor gevaarlijke goederen.

Houd u aan de volgende instructies bij transport, resp. verzending van Li-ion-accu's:

- De accu's kunnen door de gebruiker zonder verdere documenten over de weg worden getransporteerd.
- Bij verzending door derden (bijv. luchttransport of wegtransport) moeten speciale eisen aan de verpakking en markering worden opgevolgd. Hierbij moet bij de voorbereiding van het postpakket een expert op het gebied van gevaarlijke goederen worden geraadpleegd.
 - Verzend accu's niet als de behuizing beschadigd is.
 - Plak open contacten af en verpak de accu zodanig, dat hij niet beweegt in de verpakking.
 - Graag ook de eventueel verdergaande nationale voorschriften opvolgen.

Opslag

Houd bij het niet gebruiken van het apparaat rekening met de volgende opslagcondities:

- Droog en tegen vocht en hitte beschermd
- Op een plaats die beschermd is tegen stof en direct zonlicht
- Gebruik voor het opbergen van het apparaat de meegeleverde transportkoffer, om het apparaat te beschermen tegen inwerkingen van buitenaf.
- De opslagtemperatuur moet voldoen aan de technische gegevens
- Verwijder de accu('s) bij langdurige opslag.

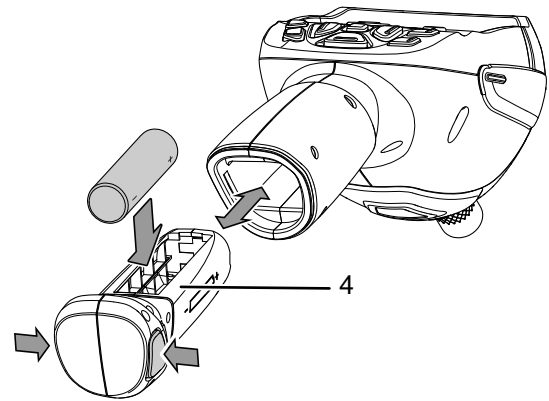
Bediening

Accu plaatsen

Let op

Zorg dat het oppervlak van het apparaat droog is en het apparaat is uitgeschakeld.

1. Druk op de beide toetsen links en rechts van de greep en trek het batterijvak (4) uit het apparaat.
2. Plaats de accu met polen op de goede plaats in het batterijvak.



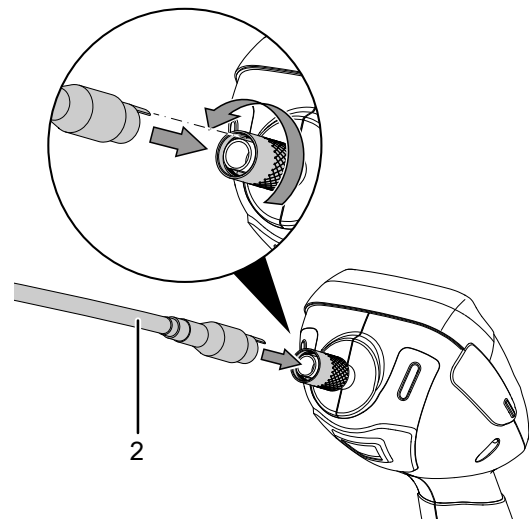
3. Schuif het batterijvak op het apparaat tot het volledig is vergrendeld.

Zwanenhals-sonde aansluiten

Let op

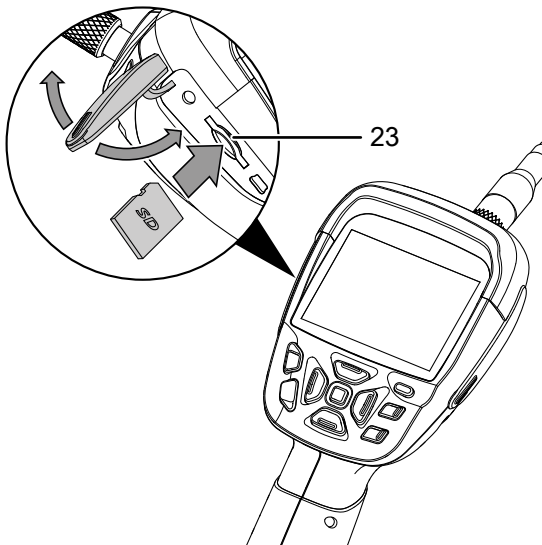
Zorg dat het oppervlak van het apparaat droog is en het apparaat is uitgeschakeld.

1. Verbind de aansluiting van zwanenhalssonde (2) met de aansluiting van het apparaat. Zorg hierbij dat de op de sonde aanwezige nok eerst voorzichtig in de bijbehorende groef aan de apparaatzijde wordt geleid, om zo het onbedoeld verdraaien van de contacten te vermijden.
2. De aansluiting op het apparaat heeft een schroefverbinding. Deze vastschroeven aan de zwanenhals-sonde.



SD-kaart plaatsen

1. Open de rubberstrip aan de linkerzijde van het apparaat.
2. Steek de SD-kaart in de SD-kaartsleuf (23).
3. Druk de SD-kaart iets naar beneden, tot deze vergrendeld.



4. Sluit de rubberstrip.

In- en uitschakelen

1. Druk ca. 3 seconden op de toets aan/uit (10), tot het logo verschijnt.
 - ⇒ Het apparaat wordt opgestart. Het duurt een paar seconden voordat het display inschakelt en het apparaat is klaar voor gebruik.
2. Druk ca. 2 seconden op de toets aan-/uit (10), om het apparaat uit te schakelen.
 - ⇒ Het display wordt uitgeschakeld en het systeem afgesloten.

Camera richten/bewegen

1. Breng de zwanenhals-sonde (2) in de gewenste positie.
2. Het camerabeeld uitlijnen. Druk op de toets beeldrotatie (11), tot het camerabeeld de gewenste richting heeft.
3. Voor opnamen onder water kan de zwanenhals-sonde worden ondergedompeld.
 - Zorg dat het apparaat zelf niet met het water in aanraking komt, omdat het anders kan worden beschadigd.

Luidspreker

Het apparaat heeft een geïntegreerde luidspreker (28). Daarom kan het apparaat een video met geluid weergeven.



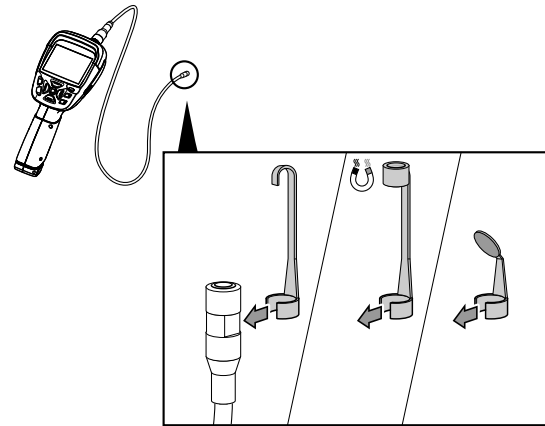
Info

Eerst moet een video met geluid zijn opgenomen. Om een video met geluid op te nemen, moet een headset met microfoon (wordt niet meegeleverd) op de koptelefoonaansluiting (27) zijn aangesloten.

Accessoires gebruiken

De accessoires bestaan uit 3 opzetstukken voor de camerakop:

- Haak (voor oppakken of nemen van monsters)
- Magneet (voor het verwijderen van ferrometaal-onderdelen)
- Spiegel (gebogen, zorgt voor uitbreiding van het zichtveld)



Beeld opnemen

1. Druk op de toets foto (18).
 - ⇒ Het beeld wordt opgenomen en direct opgeslagen op de SD-kaart.

Video opnemen

1. Druk op de toets video (17).
 - ⇒ Na ca. 5 seconden start de opname van de video.
 - ⇒ De indicatie foto/video (20) schakel om naar video en knippert op het display.
 - ⇒ De looptijd van de video wordt weergegeven.
2. Druk opnieuw op de toets video (17), om de video te beëindigen.
 - ⇒ De opname wordt gestopt.
 - ⇒ De video wordt direct opgeslagen op de SD-kaart.



Info

Wilt u een video met geluid opnemen, sluit dan voor aanvang van de opname een headset met microfoon aan op de koptelefoonaansluiting (27).

Zoomwaarde instellen

1. Druk op de toets omhoog (19) of de toets omlaag (15), tot de gewenste zoomwaarde is ingesteld.
 - ⇒ Een schaal op het scherm toont de actuele zoomwaarde.

LED-helderheid instellen

1. Druk op de toets links (16) of de toets rechts (12), tot de gewenste helderheid is ingesteld.
 - ⇒ Een schaal op het scherm toont de actuele helderheid.

Hoofdmenu

1. Druk op de toets menu (14), om in het hoofdmenu van de software te komen.
⇒ Het hoofdmenu wordt weergegeven

De volgende menupunten zijn beschikbaar in het hoofdmenu:

Menupunt	Functie
<i>Modus</i>	Bekijken en wissen van foto's en video's
<i>Taal</i>	Instellen van de menutaal (er kunnen 11 talen worden gekozen)
<i>TV-uitgang</i>	Instelling van het televisieformaat voor de video-uitgang (PAL/NTSC)
<i>Tijd/datum</i>	Instelling van datumformaat, datum en tijd
<i>Automatisch afsluiten</i>	Instellingen voor het automatisch uitschakelen van het apparaat
<i>SD-kaart</i>	Formatteren van de SD-kaart
<i>Beeldrotatie</i>	Voorinstelling van de draaihoek bij het drukken op de toets beeldrotatie (11)
<i>Product-informatie</i>	Informatie over het apparaat

1. Gebruik de pijltoetsen (12, 15, 16, 19), voor het navigeren in het hoofdmenu.
2. Gebruik de toets menu (14), voor het oproepen van een submenu of het bevestigen van een keuze.
3. Gebruik de toets terug (13), om terug te gaan naar het laatste menu.

Datum, tijd en datumformaat instellen

1. Navigeer in hoofdmenu naar het submenu *Tijd/datum* en bevestig de keuze door het drukken op de toets menu (14).
⇒ Het submenu *Datum/tijd* wordt weergegeven. U heeft de keuze uit de volgende menupunten:

Menupunt	Functie
<i>Datum instellen</i>	Opent het submenu voor instelling van de datum. Met de toets rechts (12) en de toets links (16) wisselt u tussen de weergave van dag, maand en jaar. Met de toets omlaag (15) en de toets omhoog (19) wijzigt u de betreffende waarde. Met de toets menu (14) bevestig u de keuze.
<i>Tijd instellen</i>	Opent het submenu voor instelling van de tijd. Met de toets rechts (12) en de toets links (16) wisselt u tussen de weergave van uren en minuten. Met de toets omlaag (15) en de toets omhoog (19) wijzigt u de betreffende waarde. Met de toets menu (14) bevestig u de keuze.
<i>Datumformaat</i>	Opent het submenu voor instelling van het datumformaat. Met de toets omlaag (15) en de toets omhoog (19) kies u het gewenste formaat. Met de toets terug (13) bevestig u de keuze.

Opname bekijken

1. Druk op de toets menu (14).
⇒ Het hoofdmenu wordt weergegeven.
2. Druk op de toets links (16) of de toets rechts (12), tot het menu *modus* wordt weergegeven.
3. Kies met de toets omlaag (15) het menupunt voor foto of video en bevestig de keuze met de toets menu (14).
⇒ De verschillende opnamen worden op het display weergegeven.
4. Kies een opname en druk op de toets menu (14) om een beeld te bekijken of een video af te spelen en indien nodig te pauzeren.
5. Druk op de toets terug (13), om het overzicht te verlaten.
⇒ De keuzelijst met opnamen wordt weergegeven
6. Druk opnieuw op de toets terug (13), om terug te keren naar het hoofdmenu.

Uitgebreide instellingen voor foto's

Bekijkt u een eerder genomen foto, heeft u de mogelijkheid informatie bij de foto te laten weergegeven, te zoomen of de foto te wissen. Ga hierbij als volgt te werk:

1. De foto oproepen zoals hierboven is beschreven.
 - ⇒ De foto wordt weergegeven.
2. Druk op de toets menu (14).
 - ⇒ Het submenu voor foto's wordt weergegeven. U heeft de mogelijkheid uit de volgende menupunten te kiezen:

Menupunt	Functie
<i>Foto-informatie</i>	Toont meer informatie over de foto
<i>Informatie deact.</i>	Informatieweergave deactiveren
<i>Foto-modus selecteren</i>	Zoom-modus: Na het kiezen van de zoom-modus en het drukken op de toets terug (13), kan met de toetsen omlaag (15) en omhoog (19) worden in- en uitgezoomd Bewegings-modus: Na het kiezen van de bewegings-modus en het drukken op de toets terug (13), kan met de pijltoetsen de beelduitsnede worden verschoven
<i>Snapshot verwijderen</i>	Opname wissen
<i>Sluiten</i>	Submenu verlaten

Beelden/video's wissen

1. Bij het menupunt *Modus* de lijst met opgeslagen foto's of video's oproepen, zoals hierboven beschreven.
 - ⇒ De lijst met foto's of video's wordt weergegeven.
2. Druk op de toets beeldrotatie (11).
 - ⇒ Het submenu wissen wordt weergegeven.
3. Navigeer met de toets omlaag (15) of de toets omhoog (19) naar het menupunt *Selecteren*.
4. Bevestig het menupunt *Selecteren* door het indrukken van de toets menu (14).
 - ⇒ De lijst met foto's of video's wordt weer weergegeven.
5. Navigeer met de toets omlaag (15) of de toets omhoog (19) naar de foto of video die moet worden gewist.
6. Selecteer door drukken op de toets menu (14) de foto of video.
 - ⇒ De foto wordt de in de lijst rood omkaderd.
7. Selecteer indien nodig meer foto's of video's, zoals eerder beschreven.
8. Druk op de toets beeldrotatie (11).
 - ⇒ Het submenu wissen wordt weergegeven.
9. Navigeer met de toets omlaag (15) of de toets omhoog (19) naar het menupunt *Geselecteerde wissen*.
10. Bevestig het menupunt *Geselecteerde wissen* door het indrukken van de toets menu (14)
 - ⇒ De gemaakte foto's of video's worden gewist.

Video's bekijken op een extern beeldscherm

Voor de weergave op een scherm moet de videoscoop via de videokabel met de video-uitgang (22) en het beeldscherm worden verbonden. In het hoofdmenu heeft u de mogelijkheid het uitgangsformaat aan te passen aan de videostandaard van het beeldscherm. In het submenu *TV-uitgang* heeft u de volgende keuzemogelijkheden:

Menupunt	Functie
<i>Deactiveren</i>	Deactiveert de TV-uitgang
<i>PAL</i>	Activeert het videoformaat PAL (bijv. in West-Europa, Australië, Nieuw Zeeland en in delen van Azië)
<i>NTSC</i>	Activeert het videoformaat NTSC (bijv. in USA, Canada, Mexico en Japan)

Defecten en storingen

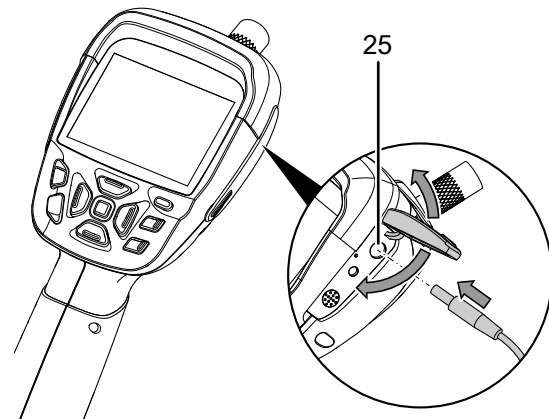
Het apparaat is tijdens de productie meerdere keren op een goede werking getest. Mochten er desondanks storingen ontstaan, controleer het apparaat dan op basis van de volgende lijst.

Storing	Oorzaak	Oplossing
Het apparaat kan niet worden ingeschakeld.	Er is geen accu geïnstalleerd.	Zorg dat de accu is geïnstalleerd.
	De accu is niet correct geïnstalleerd.	Zorg dat de accu correct is geïnstalleerd.
	De accu is leeg.	Zorg dat de accu nieuw is, resp. voldoende is opgeladen.
Apparaat heeft geen beelden/ video's opgenomen.	Geen SD-kaart aanwezig.	Plaats een SD-kaart.
	SD-kaart is vol.	De gegevens die niet meer nodig zijn verwijderen, voor het vrijmaken van opslagruimte.
	Het apparaat heeft zichzelf uitgeschakeld tijdens de opname.	Beëindig de opname, voordat de accu leeg is.
Er kan niet worden gelezen van de SD-kaart.	Probleem met de SD-kaart.	Zorg dat de SD-kaart niet is beschadigd en niet meer dan 32 GB geheugen heeft.
	Systeem is gestopt.	Start het systeem opnieuw.
Camerabeeld te licht of te donker.	Cameralamp te licht of te donker ingesteld.	De cameralamp correct instellen (zie hoofdstuk bediening).
Cameralamp werkt niet en er is geen beeld.	De accu is onvoldoende opgeladen.	De accu opladen.
	Communicatieproblemen tussen camera en apparaat.	Controleer de verbinding tussen zwanenhals-sonde en apparaat.
	De camera is beschadigd.	Neem contact op met de Trotec -klantenservice.
De opgenomen video hapert.	De overdrachtsnelheid van de SD-kaart is te laag.	Gebruik een SD-kaart met een hogere overdrachtssnelheid.

Onderhoud en reparatie

Accu laden

De accu opladen als de indicatie accustatus (7) rood knippert of als het apparaat niet meer kan worden ingeschakeld. Hiervoor het laadapparaat aansluiten op het stroomnet en de kabel van het laadapparaat aansluiten op de aansluiting voor het laadapparaat (25).



Opmerking

Om schade aan de accu te voorkomen, uitsluitend het meegeleverde laadapparaat gebruiken voor het opladen van de accu.

Reiniging

Reinig het apparaat met een vochtige, zachte en pluisvrije doek. Zorg dat geen vochtigheid in de behuizing komt. Gebruik geen sprays, oplosmiddelen, alcoholhoudende reinigingsmiddelen of schuurmiddelen, maar uitsluitend water voor het bevochtigen van de doek.

Reparatie

Wijzig het apparaat niet en bouw geen reserveonderdelen in. Neem voor reparaties en controles van het apparaat contact op met de fabrikant.

Recycling



Het symbool met een doorgestreepte vuilnisbak op een elektrisch of elektronisch apparaat geeft aan, dat het aan het eind van de levensduur niet mag worden weggegooid met het huishoudelijk afval. Voor kosteloze retournering zijn er inzamelpunten voor oude elektrische en elektronische apparaten bij u in de buurt. De adressen kunt u opvragen bij uw gemeente. Voor veel EU-landen kunt u zich via de website <https://hub.trotec.com/?id=45090> informeren over andere retourmogelijkheden. Anders graag contact opnemen met een in uw land goedgekeurd recyclingbedrijf voor afgedankte apparaten.

Door het gescheiden inzamelen van oude elektrische en elektronische apparaten worden recycling, materiaalhergebruik, resp. andere vormen van hergebruik van oude apparaten mogelijk gemaakt. Ook worden zo negatieve gevolgen bij de recyclen van de mogelijk in de apparaten opgenomen gevaarlijke stoffen voor het milieu en voor de menselijke gezondheid voorkomen.



Li-ion

Batterijen en accu's horen niet in het huisvuil, maar moeten in de Europese Unie – volgens Richtlijn 2006/66/EG VAN HET EUROPEES PARLEMENT EN DE RAAD van 6 september 2006 betreffende afgedankte batterijen en accu's – vakkundig worden gerecycled. De batterijen en accu's graag recyclen volgens de geldende wettelijke bepalingen.

Trotec GmbH

Grebener Str. 7
D-52525 Heinsberg

☎ +49 2452 962-400

☎ +49 2452 962-200

✉ info@trotec.com

www.trotec.com