

BO26

FI

KÄYTTÖOHJE
VIDEOSKOOPPI



Sisällysluettelo

Käyttöohjetta koskevia tietoja 2

Turvallisuus 2

Tietoa laitteesta 4

Kuljetus ja säilytys 6

Käyttö 6

Virheet ja häiriöt 9

Huolto ja korjaus 10

Hävittäminen..... 10

Käyttöohjetta koskevia tietoja

Symbolit



Varoitus sähköjännitteestä

Tämä symboli viittaa sähköjännitteestä aiheutuviin hengenvaarallisiin ja terveyteen vaikuttaviin vaaroihin.



Varoitus

Signaalisana kuvaa keskimääräistä riskitasoa, jos siltä ei vältytä, voi seurauksena olla kuolema tai vaikea loukkaantuminen.



Varoitus

Signaalisana kuvaa alhaista riskitasoa, jos siltä ei vältytä, voi seurauksena olla vähäinen tai kohtalainen loukkaantuminen.

Huomaa

Signaalisana viittaa tärkeisiin tietoihin (esim. esinevahingot), mutta ei vaaroihin.



Tietoa

Tällä symbolilla varustetut huomautukset ovat sinulle avuksi suorittamaan työt nopeasti ja turvallisesti.



Noudata ohjetta

Tällä symbolilla varustettu huomautus viittaa siihen, että käyttöohjetta on noudatettava.

Käyttöohjeen uusimman version ja EU-vaatimustenmukaisuusvakuutuksen voit ladata seuraavan linkin kautta:



B026



<https://hub.trotec.com/?id=43623>

Turvallisuus

Lue tämä käyttöohje huolellisesti ennen laitteen käyttöönottoa/käyttöä ja säilytä sitä aina laitteen välittömässä läheisyydessä.



Varoitus

Lue kaikki turvallisuusohjeet ja muut ohjeet.

Turvallisuusohjeiden ja varoitusten noudattamatta jättäminen voi aiheuttaa sähköiskun, tulipalon ja/tai vakavia vammoja.

Säilytä kaikki turvallisuus- ja muut ohjeet myöhempää käyttöä varten.

- Älä käytä laitetta räjähdysalttiissa tiloissa tai alueilla, äläkä asenna laitetta niihin.
- Älä käytä laitetta syövyttävässä ilmastossa.
- Älä käytä laitetta öljy-, rikki-, kloori- tai suolapitoisissa ympäristöissä.
- Suojaa laite jatkuvalta, suoralta auringonsäteilyltä.
- Käytä laitetta vain jännitteettömissä laitteistoissa ja kohteissa. Kytke turvallisuussyistä kaikki laitteisto-osat ja kohteet jännitteettömiksi ennen tarkastuksia.
- Kytke ennen mittausanturien ja kamerapäiden käyttöä seinissä olevat virtapiirit jännitteettömiksi.
- Ennen kuin mittausantureita ja kamerapäitä käytetään seinissä olevissa metalliputkissa on valtuutetun ammattihenkilön tarkastettava, että metalliputkissa ei ole sähkövarausta.
- Älä käytä mittausantureita ja kamerapäitä turvallisuussyistä liikkuvien osien tarkastamiseen.
- Älä irrota laitteen turvamerkintöjä, tarroja tai etikettejä. Pidä kaikki turvamerkinnät, tarrat ja etiketit luettavassa kunnossa.
- Älä avaa laitetta.
- Noudata varastointi- ja käyttöohjeita (katso Tekniset tiedot).

Määräystenmukainen käyttö

Käytä laitetta vain kohteiden optiseen tarkasteluun.

Määräystenmukainen käyttö edellyttää ainoastaan yrityksen Trotec tarkastamien lisätarvikkeiden tai yrityksen Trotec tarkastamien varaosien käyttöä.

Ennakoitavissa oleva väärinkäyttö

Älä käytä laitetta räjähdysalttiissa tiloissa. Älä käytä näytön sisältävää käyttöosaa veden alla. Älä käytä laitetta ihmisille tai eläimille.

Laitteeseen tehtävät luvattomat muutokset, lisäykset ja muunnokset ovat kiellettyjä.

Henkilöstön pätevyys

Laitetta käyttävien henkilöiden on:

- luettava ja ymmärrettävä käyttöohje, erityisesti kappale Turvallisuus.

Muut vaarat



Varoitus sähköjännitteestä

Sähköiskun vaara koskettaessa virtaa johtaviin osiin. Älä koske virtaa johtaviin osiin. Suojaa viereiset virtaa johtavat osat peittämällä tai sammuttamalla ne.



Varoitus sähköjännitteestä

Koteloon sisään pääsevät nesteet aiheuttavat oikosulun vaaran! Älä upota laitetta ja tarvikkeita veteen. Varo, että koteloon ei pääse vettä tai muita nesteitä.



Varoitus sähköjännitteestä

Sähköosien huoltotöitä saavat suorittaa vain niihin valtuutetut asiantuntijat!



Varoitus sähköjännitteestä

Irrota laite sähköverkosta ennen kaikkia töitä ja poista laitteesta akku!

Vedä virtajohto pistorasiasta tarttumalla verkkopistokkeeseen.



Varoitus räjähtävistä aineista

Älä altista akkua yli 60 °C:n lämpötilalle! Varmista, että akku ei joudu kosketuksiin veden tai tulen kanssa! Vältä suoraa auringonvaloa ja kosteutta. On olemassa räjähdysvaara!



Varoitus

Tukehtumisvaara!

Älä jätä pakkausmateriaalia lojumaan. Se voi olla vaarallinen joutuessaan lasten käsiin.



Varoitus

Laitte ei ole leikkikalua eikä sitä saa jättää lasten ulottuville.



Varoitus

Tämä laite saattaa aiheuttaa vaaratilanteita, jos sitä käyttää kouluttamaton henkilö tai jos sitä käytetään määräystenvastaisesti! Ota huomioon henkilöstön pätevyys!



Varoitus

Litiumioniakut voivat ylikuumentessaan ja vaurioituessaan syttyä palamaan. Huolehdi riittävästä etäisyydestä lämmönlähteisiin, pidä litiumioniakut poissa suorasta auringonvalosta ja varmista, ettei päällisyys vaurioidu. Älä lataa litiumioniakkuja liikaa. Käytä lataukseen vain älykkäitä latureita, jotka katkaisevat virran automaattisesti, kun akku on ladattu täyteen. Lataa litiumioniakut hyvissä ajoin, ennen kuin ne ovat kokonaan tyhjentyneet.



Varoitus

Säilytä riittävä etäisyys lämmönlähteisiin.

Huomaa

Vältäaksesi laitteen vaurioitumisen älä altista sitä äärimmäisille lämpötiloille, ilmankosteudelle tai märkyydelle.

Huomaa

Älä käytä laitteen puhdistukseen syövyttäviä puhdistusaineita tai hankaus- ja liuotusaineita.

Tietoa laitteesta

Laitteen kuvaus

B026-videoskoopilla voidaan tarkastaa koneenosat tai ontelot, joihin on vaikea tai mahdoton päästä tai joita on vaikea nähdä.

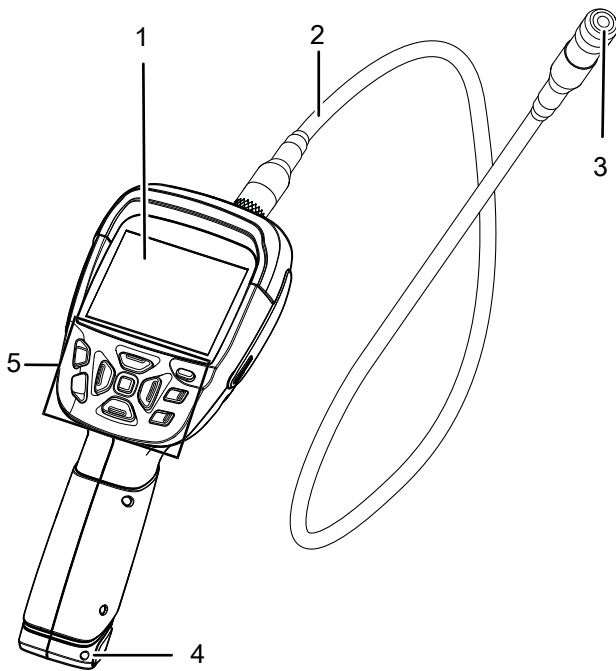
Kamera on kiinnitetty laitteeseen taivutettavalla, varrellisella sondilla.

Sondi on vesitiivis ja se voidaan upottaa kamerapään kanssa veteen, kun halutaan esimerkiksi tarkistaa, onko vedenpinnan alapuolella esineitä (esim. vuodon paikannuksessa tai salaojitus- ja putkitöissä).

Laitteessa on seuraavat ominaisuudet:

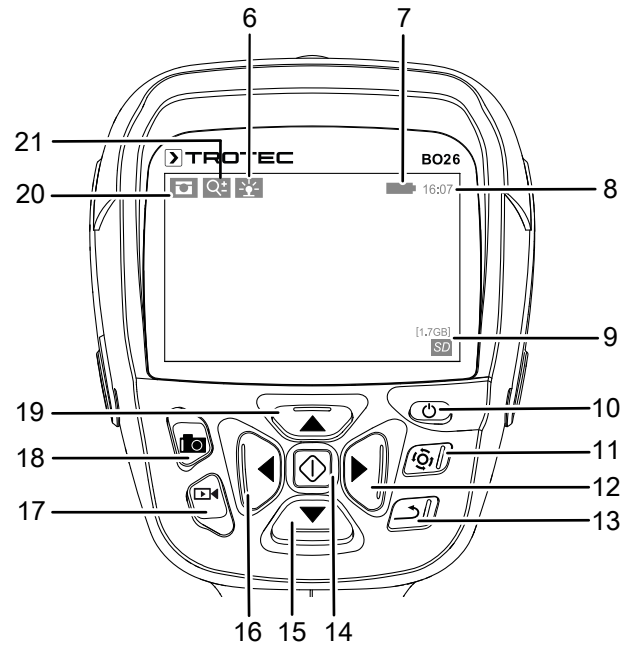
- teräväpiirtoinen kamera
- käyttöohjelmisto toimintojen ohjaamiseen
- kuvaus- ja videointitoiminto, tallennus SD-kortille
- USB-liitäntä tietojen siirtoon.

Laitteen osat

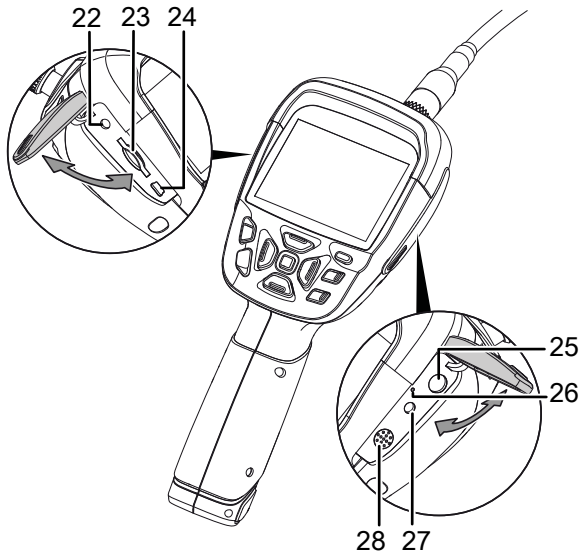


Nro	Hallintaelementti
1	Näyttö
2	Joutsenkaulasondi
3	Kamera
4	Paristokotelo
5	Hallintaelementit

Näyttö ja ohjauslaitteet



Nro	Hallintaelementti/näyttöelementti
6	Kirkkauden näyttö
7	Akun tilanäyttö
8	Kellonajan näyttö
9	SD-kortti-näyttö
10	Virtapainike
11	Kuvan kääntö -painike
12	Oikealle-painike
13	Takaisin-painike
14	Valikko-painike
15	Alas-painike
16	Vasemmalle-painike
17	Video-painike
18	Kuva-painike
19	Ylös-painike
20	Kuva/video-näyttö
21	Zoom-näyttö



Nro	Hallintaelementti
22	TV-Out
23	SD-kortin liitäntä
24	USB-liitäntä
25	Laturin liitäntä
26	Reset-aukko
27	Kuulokeliitäntä
28	Kaiutin

Tekniset tiedot

Parametri	Arvo
Malli	B026
Paino (sis. akun)	n. 840 g
Mitat (pituus x leveys x korkeus)	255 mm x 85 mm x 110 mm
Näyttö	3,5 tuuman digitaalinen LC-väri näyttö (320 x 240 pikseliä) Kuvanopeus 30 fps
Muisti	SD-kortilla (enint. 32 GB, ei sisälly toimituspakkaukseen)
Video (muoto, resoluutio)	MP4/AVI/3GP (640*480)
Kuva (muoto, resoluutio)	JPEG (640*480)
TV-ulostulo	PAL, NTSC
Vakiokamerapään halkaisija	17 mm
Joutsenkaulasondin pituus	100 cm
Kohdennus	n. 5 cm – 15 cm
Kuvan kääntö	0–360° (5°, 15°, 45°, 90° säädettävä)
Zoom	3-kertainen (digitaalinen)
Käyttölämpötila	0 °C – 50 °C, kun suht. kost. < 80 %
Varastointilämpötila	0 °C – 50 °C, kun suht. kost. < 80 %
Kotelointiluokka (joutsenkaulasondi ja kamerapää)	IP 67
Kotelointiluokka (ohjausyksikkö)	IP 54
Energiansaanti	1 x litiumioniakku 3,7 V Laturi DC 5 V / 2 000 mA

Pakkauksen sisältö

- 1 x laite B026
- 1 x joutsenkaulasondi 1 m
- 1 x 3,7 V:n litiumioniakku
- 1 x kuljetuslaukku
- 1 x lisävarustesarja, joka sisältää 45°:n peili-, koukku- ja magneettijatkkeen
- 1 x videokaapeli (RCA)
- 1 x USB-johdo
- 1 x pikaopas

Kuljetus ja säilytys

Huomaa

Laitte voi vahingoittua, jos säilytät tai kuljetat sitä asiaankuulumattomasti.

Tutustu laitteen kuljetusta ja säilytystä koskeviin tietoihin.

Kuljetus

Käytä laitteen kuljettamiseen toimituksen mukana tullutta laukua, jolloin suojaat laitteen ulkoisilta vaikutuksilta.

Laitteen Li-ion-akut täyttävät lakisääteiset vaarallisten materiaalien vaatimukset.

Ota huomioon seuraavat ohjeet Li-ion-akkujen kuljetuksesta ja lähettämisestä:

- Akkuja voi kuljettaa huoletta kadulla.
- Kun lähetyksestä huolehtii kolmas osapuoli (esim. lentokuljetus tai huolintaliike), on noudatettava pakkausta ja merkintöjä koskevia erityisvaatimuksia. Lähetystä valmisteltaessa on kysyttävä neuvoa vaarallisten materiaalien asiantuntijalta.
 - Lähetä akkuja vain, kun kotelo on ehjä.
 - Liimaa avonaisten kontaktien päälle suoja ja pakkaa akku niin, ettei se pääse liikkumaan pakkauksessa.
 - Noudata lisäksi kansallisia määräyksiä.

Säilytys

Kun laitetta ei käytetä, noudata seuraavia säilytysolosuhteita:

- kuivassa paikassa jäätymiseltä ja kuumuudelta suojattuna
- pölyltä ja suoralta auringonvalolta suojatussa paikassa
- käytä laitteen kuljettamiseen sille tarkoitettua laukua suojataksesi sitä ympäristön vaikutuksilta.
- säilytyslämpötilan on oltava Tekniset tiedot -kappaleessa annettujen arvojen mukainen
- Poista akku/akut pitkän säilytyksen ajaksi.

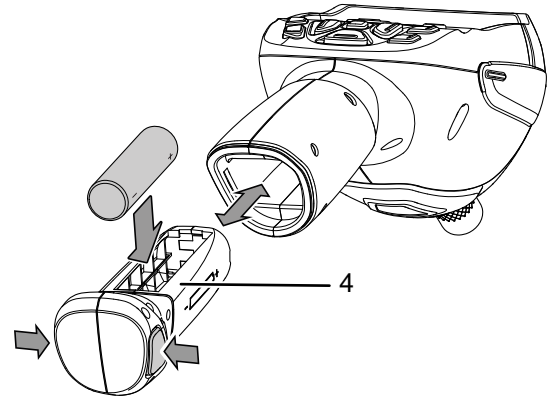
Käyttö

Akun asettaminen paikalleen

Huomaa

Varmista, että laitteen pinta on kuiva ja laite on sammutettu.

1. Paina molempia kahvan vasemmalla ja oikealla puolella olevia painikkeita ja vedä paristokotelo (4) laitteesta.
2. Aseta akku paristokoteloon navat oikein päin.



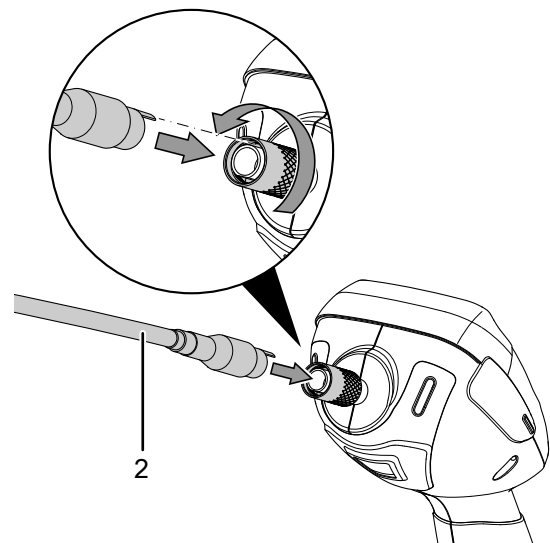
3. Työnnä paristokotelo takaisin laitteeseen, kunnes se loksahtaa paikoilleen.

Joutsenkaulasondin kiinnittäminen

Huomaa

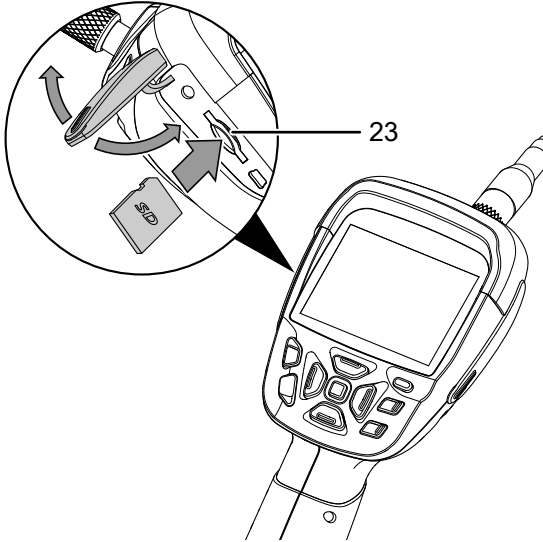
Varmista, että laitteen pinta on kuiva ja että laite on sammutettu.

1. Yhdistä joutsenkaulasondin (2) liitäntä laitteen liitäntään. Varmista, että viet sondissa olevan nokan ensin varovasti laitteen vastaavaan uurteeseen välttääksesi kontaktien tahatonta vääntymistä.
2. Laitteen liitäntässä on kierreltiin. Ruuvaa se kiinni joutsenkaulasondiin.



SD-kortin asettaminen

1. Avaa kumiläppä laitteen vasemmalta sivulta.
2. Aseta SD-kortti SD-korttipaikkaan (23).
3. Paina SD-korttia hieman alaspäin, kunnes se loksahtaa paikoilleen.



4. Sulje kumiläppä.

Käynnistys ja sammutus

1. Paina virtapainiketta (10) n. 3 sekuntia, kunnes logo ilmestyy näkyviin.
⇒ Laite käynnistyy. Parin sekunnin kuluttua näyttö käynnistyy, ja laite on käyttövalmis.
2. Sammuta laite painamalla virtapainiketta (10) n. 2 sekuntia.
⇒ Näyttö kytkeytyy pois päältä ja järjestelmä sammutetaan.

Kameran suuntaaminen/liikuttaminen

1. Vie joutsenkaulasondi (2) haluttuun asentoon.
2. Kohdista kamerakuva. Paina Kuvan kääntö -painiketta (11), kunnes kamerakuva on halutussa asennossa.
3. Kun halutaan ottaa kuvia veden alla, joutsenkaulasondin voi upottaa veteen.
Ota huomioon, että itse laite ei saa joutua kosketuksiin veden kanssa, sillä se voi vaurioitua.

Kaiutin

Laitteessa on sisäänrakennettu kaiutin (28). Laite voi lisäksi toistaa videotiedostoja, joissa on ääni.



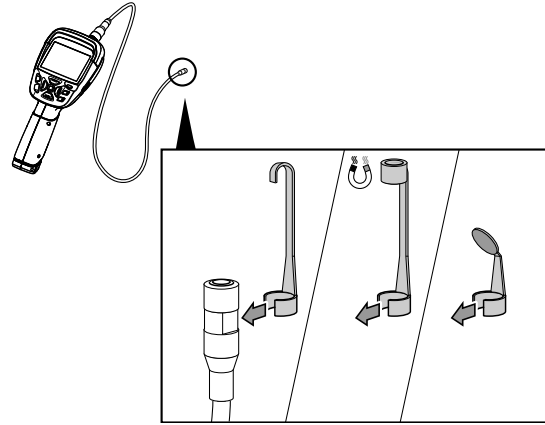
Tietoa

Sinun täytyy ensin tallentaa video, jossa on ääni. Tallentaaksesi äänivideon kuulokeliitintään (27) on liitettävä kuulokemikrofoni (ei sisälly toimitukseen).

Lisävarusteiden käyttö

Varusteisiin kuuluu 3 kamerapään jatketta:

- koukku (kiinnipitoon tai näytteenottoon)
- magneetti (ferromagneettisten metalliosien poistoon)
- peili (taitettava, laajentaa näkökenttää sivulle)



Kuvan ottaminen

1. Paina Kuva-painiketta (18).
⇒ Laite ottaa kuvan ja tallentaa sen SD-kortille.

Videon tallentaminen

1. Paina Video-painiketta (17).
⇒ Videon kuvaus alkaa n. 5 sekunnin kuluttua.
⇒ Kuva/video-näyttö (20) siirtyy Video-tilaan ja vilkkuu näytössä.
⇒ Videon kuvausaika näytetään.
2. Lopeta videointi painamalla uudelleen Video-painiketta (17).
⇒ Kuvaus lopetetaan.
⇒ Video tallennetaan SD-kortille.



Tietoa

Kun haluat tallentaa äänivideon, kiinnitä ennen aloitusta kuulokemikrofoni kuulokeliitintään (27).

Zoomin säätäminen

1. Paina Ylös (19)- tai Alas-painiketta (15), kunnes haluamasi tarkennus on asetettu.
⇒ Näytön asteikko näyttää nykyisen tarkennuksen.

LED-valon kirkkauden säätäminen

1. Paina Vasemmalle (16)- tai Oikealle-painiketta (12), kunnes haluamasi kirkkaus on asetettu.
⇒ Näytön asteikko näyttää nykyisen kirkkauden.

Päävalikko

1. Paina Valikko-painiketta (14) päästäksesi ohjelmiston päävalikkoon.
⇒ Näyttöön tulee päävalikko.

Päävalikossa käytettävissä ovat seuraavat valikkokohtat:

Valikkokohta	Toiminto
<i>Tila</i>	Kuvien ja videoiden katselu ja poistaminen
<i>Kieli</i>	Valikkokielen asettaminen (valittavissa on 11 kieltä)
<i>TV-ulostulo</i>	Televisiostandardin asettaminen videolähtöön (PAL/NTSC)
<i>Kellonaika, päivämäärä</i>	Päivämäärän esitysmuodon, päivämäärän ja kellonajan asettaminen
<i>Automaattinen sammutus</i>	Laitteen automaattisen sammutuksen asetukset
<i>SD-kortti</i>	SD-kortin formatointi
<i>Kuvan kääntö</i>	Kiertokulman esiasetus Kuvan kääntö -painikkeella (11)
<i>Tuotetiedot</i>	Tietoa laitteesta

1. Voit liikkua päävalikossa nuolinäppäimillä (12, 15, 16, 19).
2. Valitse alavalikko tai vahvista valinta Valikko-painikkeella (14).
3. Voit palata edelliseen valikkoon Takaisin-painikkeella (13).

Päivämäärän, kellonajan ja päivämäärän muodon asettaminen

1. Siirry päävalikon alavalikkoon *Kellonaika, päivämäärä* ja vahvista valinta painamalla Valikko-painiketta (14).
⇒ Näyttöön ilmestyy alavalikko *Kellonaika, päivämäärä*.
Voit valita jonkin seuraavista valikkokohtista:

Valikkokohta	Toiminto
<i>Päivämäärän asettaminen</i>	Avaa alavalikon päivämäärän asettamiseksi. Oikealle- (12) ja Vasemmalle-painikkeella (16) voit vaihdella päivän, kuukauden ja vuoden näytön välillä. Alas- (15) ja Ylös-painikkeella (19) voit muuttaa arvoja. Valikko-painikkeella (14) voit vahvistaa valinnan.
<i>Kellonajan asettaminen</i>	Avaa alavalikon kellonajan asettamiseksi. Oikealle- (12) ja Vasemmalle-painikkeella (16) voit vaihdella tuntien ja minuuttien näytön välillä. Alas- (15) ja Ylös-painikkeella (19) voit muuttaa arvoja. Valikko-painikkeella (14) voit vahvistaa valinnan.
<i>Päivämäärän muoto</i>	Avaa alavalikon päivämäärän esitysmuodon asettamiseksi. Alas- (15) ja Ylös-painikkeella (19) voit valita halutun muodon. Takaisin-painikkeella (13) voit vahvistaa valinnan.

Tallenteen katsominen

1. Paina Valikko-painiketta (14).
⇒ Näyttöön tulee päävalikko.
2. Paina Vasemmalle- (16) tai Oikealle-painiketta (12), kunnes *Tila*-valikko tulee näkyviin.
3. Valitse Alas-painikkeella (15) kuvan tai videon valikkokohta ja vahvista valinta Valikko-painikkeella (14).
⇒ Eriaiset tallenteet näytetään laitteen näytöllä.
4. Valitse tallenne ja paina Valikko-painiketta (14) katsoaksesi kuvaa tai näyttääksesi videon ja keskeyttääksesi sen tarvittaessa.
5. Poistu näkymästä painamalla Takaisin-painiketta (13).
⇒ Tallenteiden valintaluettelo näytetään.
6. Paina uudelleen Takaisin-painiketta (13) palataksesi päävalikkoon.

Valokuvien lisäasetukset

Katsellessasi aikaisemmin otettua kuvaa voit valita näytettäväksi kuvaan liittyvät tiedot, tarkentaa kuvaa tai poistaa sen. Toimi seuraavasti:

1. Avaa kuva edellä kuvatulla tavalla.
⇒ Kuva näytetään.
2. Paina Valikko-painiketta (14).
⇒ Kuvien alavalikko näytetään. Voit valita jonkin seuraavista valikkokohtista:

Valikkokohta	Toiminto
<i>Kuvan tiedot</i>	Näyttää lisätietoja kuvasta
<i>Tietojen poist. käytöstä</i>	Tietonäytön poistaminen käytöstä
<i>Kuvatilan valinta</i>	Zoomaustila: zoomaustilan valinnan ja Takaisin-painikkeen (13) painamisen jälkeen voidaan zoomata Alas- (15) ja Ylös-painikkeilla (19) Liiketila: liiketilan valinnan ja Takaisin-painikkeen (13) painamisen jälkeen kuvanäkymää voidaan muuttaa nuolinäppäimillä
<i>Poista kuva</i>	Tallenteen poistaminen
<i>Lopeta</i>	Alavalikosta poistuminen

Kuvien/videoiden poistaminen

1. Avaa *Tila*-valikkokohtasta tallennettujen kuvien tai videoiden luettelo edellä kuvatulla tavalla.
⇒ Kuvien tai videoiden luettelo näytetään.
2. Paina Kuvan kääntö -painiketta (11).
⇒ Alavalikko poistamista varten näytetään.
3. Siirry Alas- (15) tai Ylös-painikkeella (19) valikkokohtaan *Valitse*.
4. Vahvista *Valitse*-valikkokohta painamalla Valikko-painiketta (14).
⇒ Kuvien tai videoiden luettelo näytetään uudelleen.
5. Siirry Alas- (15) tai Ylös-painikkeella (19) kuvaan tai videoon, joka on tarkoitus poistaa.
6. Valitse Valikko-painikkeella (14) kuva tai video.
⇒ Kuva tai video ympäröidään luettelossa punaisella.
7. Valitse tarvittaessa lisää kuvia tai videoita edellä kuvatulla tavalla.
8. Paina Kuvan kääntö -painiketta (11).
⇒ Alavalikko poistamista varten näytetään.
9. Siirry Alas- (15) tai Ylös-painikkeella (19) valikkokohtaan *Poista valittu*.
10. Vahvista *Poista valittu* -valikkokohta painamalla Valikko-painiketta (14).
⇒ Valitut kuvat tai videot poistetaan.

Videoiden katselu ulkoisella näytöllä

Jotta voisit katsoa videoita näytöltä, videoskooppi on liitettävä videokaapelilla videolähtöön (22) ja näyttöruutuun. Päävalikossa voit mukauttaa tulostusmuodon näytön videostandardiin. *TV-ulostulo*-alavalikossa voit valita seuraavat vaihtoehdot:

Valikkokohta	Toiminto
<i>Käytöstä poistaminen</i>	Poistaa TV-ulostulon käytöstä
<i>PAL</i>	Aktivoi PAL-videomuodon (esim. Länsi-Euroopassa, Australiassa, Uudessa-Seelannissa ja osassa Aasiaa)
<i>NTSC</i>	Aktivoi NTSC-videomuodon (esim. USA:ssa, Kanadassa, Meksikossa ja Japanissa)

Virheet ja häiriöt

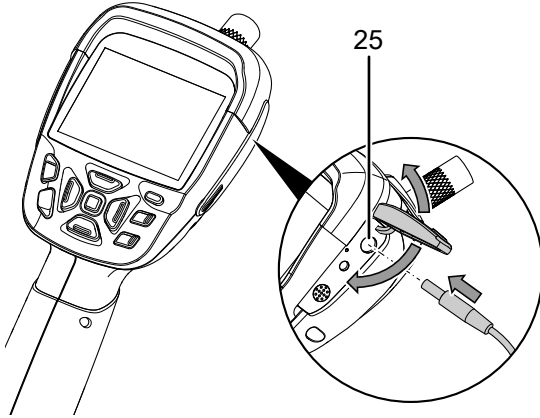
Laitteen toiminta on tarkastettu monta kertaa valmistuksen aikana. Jos toiminnassa tästä huolimatta ilmenee häiriöitä, tarkista laite seuraavan luettelon mukaan.

Häiriö	Syy	Ratkaisu
Laitteen virta ei kytkeydy päälle.	Akkua ei ole asennettu.	Varmista, että akku on asennettu.
	Akkua ei ole asennettu oikein.	Varmista, että akku on asennettu oikein.
	Akku on tyhjä.	Varmista, että akku on uusi tai että sen varaustila on riittävä.
Kamera ei ole tallentanut kuvia/videoita.	Ei SD-korttia.	Aseta SD-kortti sisään.
	SD-kortti on täynnä.	Poista tarpeettomat tiedot vapauttaaksesi tilaa.
	Laite on kytkeytynyt pois päältä kuvauksen aikana.	Lopeta kuvaus, ennen kuin akku on tyhjä.
SD-korttia ei voi lukea.	Ongelma SD-kortissa.	Varmista, ettei SD-kortti ole vaurioitunut ja ettei siinä ole yli 32 GB:a muistitilaa.
	Järjestelmä kaatui.	Käynnistä järjestelmä uudelleen.
Kamerakuva on liian kirkas tai liian tumma.	Kameravalvo on säädetty liian kirkkaaksi tai liian tummaksi.	Säädä kameravalvo oikein (katso Käyttö-kappale).
Kameravalvo ei toimi eikä kuvaa ole.	Akun lataus on liian alhainen.	Lataa akku.
	Yhteysongelma kameran ja laitteen välillä.	Tarkista joutsenkaulusondin ja laitteen välinen yhteys.
	Kamera on vaurioitunut.	Ota yhteyttä Trotec-asiakaspalveluun.
Tallennettu video nykii.	SD-kortin siirtonopeus on liian alhainen.	Käytä SD-korttia, jonka siirtonopeus on suurempi.

Huolto ja korjaus

Akun lataaminen

Lataa akku, kun akun tilanäyttö (7) vilkkuu punaisena tai laite ei enää käynnisty. Liitä latausta varten laturi sähköverkkoon ja laturin johto sille tarkoitettuun liitäntään (25) laitteessa.



Huomaa

Vältäaksesi akun vaurioitumisen käytä akun lataamiseen vain toimituspakkauksen sisältämää laturia.

Puhdistus

Puhdista laite kostutetulla, pehmeällä ja nukkaamattomalla liinalla. Varmista, että laitteen sisään ei pääse kosteutta. Älä käytä suihkeita, liuotteita, alkoholipitoisia puhdistusaineita tai hankausaineita, vaan kostuta liina pelkällä vedellä.

Korjaus

Älä tee laitteeseen muutoksia tai asenna siihen lisäosia. Käänny laitteen korjauksen tai tarkistamisen yhteydessä valmistajan puoleen.

Hävittäminen



Ylivivatun roskatynnyrin symboli vanhassa sähkö- tai elektroniikkalaitteessa tarkoittaa, ettei sitä saa hävittää sekajätteen mukana sen käyttöön lopussa. Lähellä sijaitseviin keräyspisteisiin voi maksutta palauttaa vanhoja sähkö- ja elektroniikkalaitteita. Osoitteet saat oman asuinpaikkakuntasi jääteneuvonnasta. Löydät lisätietoa monia EU-maita koskevista muista palautusmahdollisuuksista myös verkkosivuiltamme <https://hub.trotec.com/?id=45090>. Käänny muussa tapauksessa virallisen, omassa asuinmaassasi hyväksytyyn käytettyjen laitteiden kierrätysliikkeen puoleen.

Sähkö- ja elektroniikkaromun erillisen keräyksen tarkoituksena on mahdollistaa vanhojen laitteiden kierrätys ja kaikenlainen uusiokäyttö sekä estää laitteiden mahdollisesti sisältämien vaarallisten aineiden haitalliset vaikutukset ympäristölle ja ihmisten terveydelle hävittämisen yhteydessä.



Paristoja ja akkuja ei saa hävittää kotitalousjätteen mukana, vaan ne on Euroopan unionin alueella hävitettävä asianmukaisella tavalla EUROOPAN PARLAMENTIN JA NEUVOSTON 6. syyskuuta 2006 paristoista ja akuista antaman direktiivin 2006/66/EY mukaisesti. Hävitä paristot ja akut paikallisten määräysten mukaisesti.

Trotec GmbH

Grebener Str. 7
D-52525 Heinsberg

☎ +49 2452 962-400

☎ +49 2452 962-200

✉ info@trotec.com

www.trotec.com