

DA

BETJENINGSVEJLEDNING
VIDEOSKOP



Indholdsfortegnelse

Henvisninger vedrørende betjeningsvejledningen	2
Sikkerhed	2
Oplysninger om enheden	4
Transport og opbevaring	6
Betjening	6
Fejl og driftsforstyrrelser	10
Vedligeholdelse og reparation	10
Bortskaffelse	11

Henvisninger vedrørende betjeningsvejledningen

Symboler



Advarsel mod elektrisk spænding

Dette symbol henviser til en fare for personers liv og sundhed på grund af elektrisk spænding.



Advarsel

Signalordet betegner en fare med middelsvær risikograd, som, hvis den ikke forhindres, kan føre til døden eller alvorlige kvæstelser.



Forsigtig

Signalordet betegner en fare med lav risikograd, som, hvis den ikke forhindres, kan føre til ringe eller moderate kvæstelser.

Bemærk

Signalordet henviser til vigtige oplysninger (f.eks. skader på materialer), men ikke til farer.



Info

Anvisninger med dette symbol hjælper dig til at udføre dine opgaver hurtigt og sikkert.



Følg brugervejledningen

Anvisninger med dette symbol henviser til, at betjeningsvejledningen skal overholdes.

Den aktuelle version af betjeningsvejledningen og EU-overensstemmelseserklæringen kan hentes under følgende link:



B026



<https://hub.trotec.com/?id=43623>

Sikkerhed

Læs denne vejledning omhyggeligt igennem før ibrugtagning / anvendelse af enheden, og opbevar altid vejledningen i umiddelbar nærhed af opstillingsstedet eller på enheden.



Advarsel

Læs alle sikkerhedsadvarsler og anvisninger.

Manglende overholdelse af advarsler og anvisninger kan resultere i elektrisk stød, brand og/eller alvorlige personskader.

Gem alle sikkerhedsadvarsler og anvisninger til fremtidig brug.

- Apparatet må ikke bruges eller opstilles i eksplosionsfarlige rum eller områder.
- Anvend ikke enheden i en aggressiv atmosfære.
- Anvend ikke instrumentet i olie-, svovl-, klor- eller saltholdig atmosfære.
- Beskyt instrumentet mod permanent, direkte sollys.
- Anvend kun apparatet i spændingsløse anlæg og genstande. Sørg for, at alle anlæggets dele og genstande af sikkerhedsmæssige årsager er uden spænding før enhver inspektion.
- Sørg for, at eksisterende strømkredse i vægge er uden spænding, før målesonder og kamerahoveder anvendes.
- Før du anvender målesonder og kamerahoveder i metalrør i en væg, skal du få en autoriseret elektriker til at kontrollere, at disse metalrør ikke er elektrisk ladede.
- Af sikkerhedsmæssige årsager må du ikke bruge målesonderne og kamerahovederne til inspektion i bevægelige dele.
- Fjern ikke sikkerhedsmærker, mærkater eller etiketter fra instrumentet. Hold alle sikkerhedsmærker, mærkater og etiketter i læsbar stand.
- Åbn ikke apparatet.
- Overhold opbevarings- og driftsbetingelserne (se Tekniske data).

Tilsigtet anvendelse

Anvend kun instrumentet til optisk visning af objekter.

For at anvende apparatet i henhold til den tilsigtede brug må du kun anvende tilbehør og reservedele, der er kontrolleret af Trotec.

Forkert anvendelse, der kan forudses

Anvend ikke instrumentet i eksplosionsfarlige områder. Anvend ikke betjeningsdelen med displayet under vand. Ret ikke instrumentet mod mennesker.

Konstruktionsmæssige ændringer samt til- eller ombygninger på enheden uden tilladelse fra producenten er forbudt.

Personalets kvalifikationer

Personer, der anvender dette apparat, skal:

- Have læst og forstået betjeningsvejledningen, især kapitlet Sikkerhed.

Resterende risici



Advarsel mod elektrisk spænding

Elektrisk stød på grund af berøring af strømførende dele. Rør ikke ved strømførende dele. Sørg for at sikre tilstødende strømførende dele ved at tildække eller afbryde dem.



Advarsel mod elektrisk spænding

Der er fare for kortslutning, hvis væsker trænger ind i huset.
Dyp aldrig enheden eller tilbehøret i vand. Vær opmærksom på, at der ikke trænger vand eller andre væsker ind i huset.



Advarsel mod elektrisk spænding

Arbejde på elektriske komponenter må kun udføres af en autoriseret elektriker!



Advarsel mod elektrisk spænding

Tag stikket ud af stikkontakten, og fjern batteriet før alt arbejde på enheden!
Hold altid fat omkring stikket, når du tager ledningen ud af stikkontakten.



Advarsel mod ekspositionsfarlige stoffer

Udsæt aldrig batterierne for temperaturer på over 60 °C! Bring aldrig batterierne i kontakt med vand eller ild! Undgå direkte sollys og fugtighed. Der er fare for eksplosion!



Advarsel

Fare for kvælning!
Lad ikke emballagematerialet ligge og flyde. Det kan blive et farligt legetøj for børn.



Advarsel

Instrumentet er ikke legetøj og skal opbevares utilgængeligt for børn!



Advarsel

Der kan udgå farer fra denne varmekanon, hvis den anvendes fagligt ukorrekt eller utilsigtet af personer, der ikke er blevet instrueret i brugen! Overhold personalekvalifikationerne!



Forsigtig

Litium-ion-batterier kan komme i brand ved overophedning og beskadigelse. Sørg for tilstrækkelig afstand til varmekilder, udsæt ikke litium-ion-batterier for direkte solstråler og sørg for, at hylsteret ikke bliver beskadiget. Sørg for, ikke at overlade litium-ion-batterier. Anvend kun intelligente opladere, som automatisk slukker for strømmen, når batteri er fuldt opladet. Oplad litium-ion-batterierne, inden de er fuldstændigt afladede.



Forsigtig

Hold tilstrækkelig afstand til varmekilder.

Bemærk

For at undgå beskadigelser af instrumentet må du ikke udsætte det for ekstreme temperaturer, ekstrem luftfugtighed eller væde.

Bemærk

Brug ikke kraftige rengøringsmidler, skure- eller opløsningsmidler til rengøring af instrumentet!

Oplysninger om enheden

Beskrivelse af enheden

Videoskopet B026 er beregnet til inspektion af skjulte maskinkomponenter eller vanskeligt eller ikke tilgængelige hulrum.

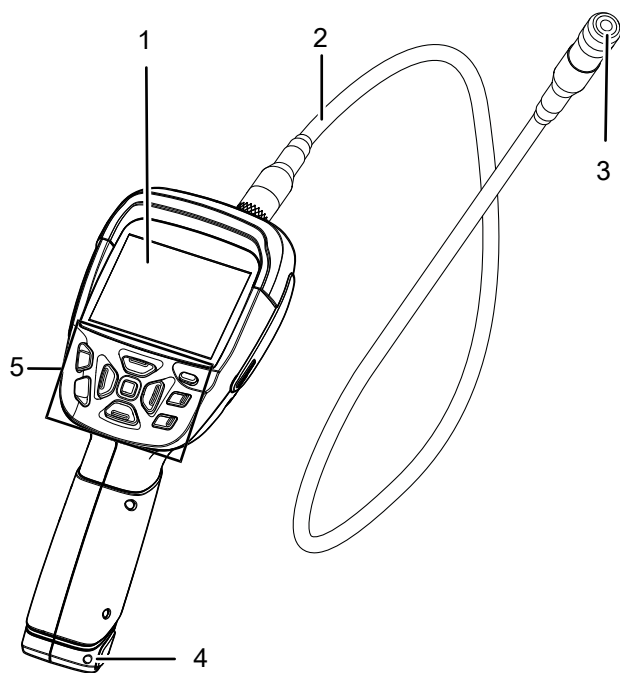
Kameraet er forbundet med instrumentet vha. en fleksibel svanehalssonde.

Sonden er vandtæt og kan sammen med kamerahovedet dykkes ned i vand for eksempelvis at kontrollere, om der befinder sig genstande under vandoverfladen (f.eks. ved lækagesøgning eller ved drænings- eller sanitetsarbejde).

Apparatet har følgende egenskaber:

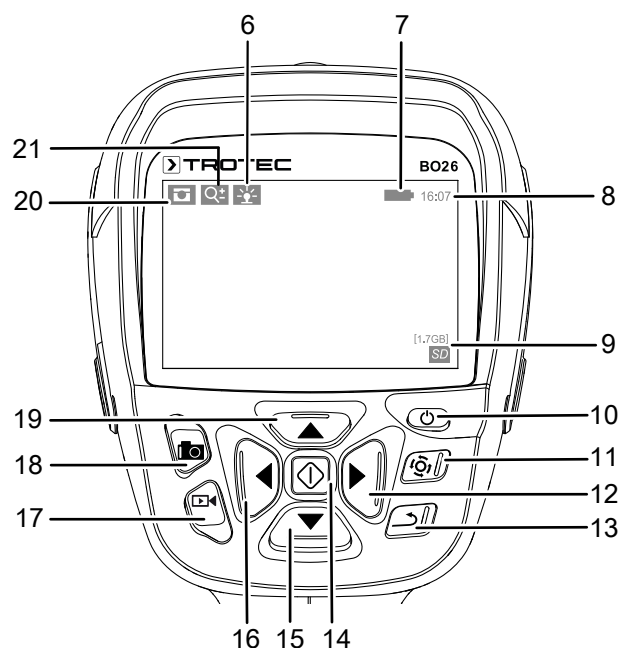
- højopløsende kamera
- betjeningssoftware til styring af funktionerne
- optagefunktion til billeder og videoer, lagring på et SD-kort
- USB-interface til dataoverførsel

Illustration af enheden

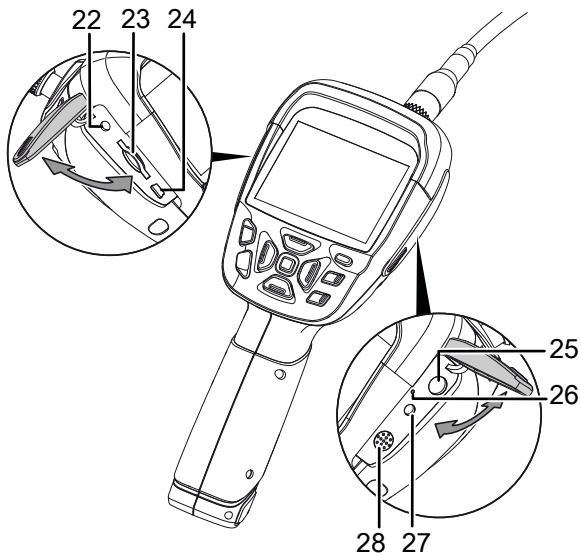


Nr.	Betjeningselement
1	Display
2	Svanehalssonde
3	Kamera
4	Batterirum
5	Betjeningslementer

Display og betjeningslementer



Nr.	Betjeningselement/visningselement
6	Visning lysstyrke
7	Visning batteriniveau
8	Visning af klokkeslæt
9	Visning SD- kort
10	Knappen tænd/sluk
11	Knap billedrotation
12	Knap Til højre
13	Knap Tilbage
14	Knap Menu
15	Knap Ned
16	Knap Til venstre
17	Knap Video
18	Knap Foto
19	Knap Op
20	Visning foto/video
21	Visning zoom



Nr.	Betjeningsselement
22	TV-out
23	Spalte SD- kort
24	USB-interface
25	Tilslutning til ladeapparat
26	Reset-åbning
27	Tilslutning til hovedtelefoner
28	Højtaler

Tekniske data

Parametre	Værdi
Model	B026
Vægt (med genopladeligt batteri)	ca. 840 g
Dimensioner (længde x bredde x højde)	255 mm x 85 mm x 110 mm
Display	3,5 tommer digitalt LC-farvedisplay (320 x 240 pixel) billedrate 30 fps
Hukommelse	på sd-kort (op til 32 GB, medfølger ikke ved levering)
Video (format, opløsning)	MP4/AVI/3GP (640*480)
Foto (format, opløsning)	JPEG (640*480)
TV-udgang	PAL, NTSC
Gennemsnitsmål på standard-kamerahovedet	17 mm
Svanehalssondens længde	100 cm
Fokus	ca. 5 cm til 15 cm
Billedrotation	0 til 360° (5°, 15°, 45°, 90° justerbar)
Zoom	3-gange (digital)
Driftstemperatur	0 °C til 50 °C ved <80 % r.f.
Opbevaringstemperatur	0 °C til 50 °C ved <80 % r.f.
Kapslingsklasse (svanehalssonde og kamerahoved)	IP 67
Kapslingsklasse (styreenhed)	IP 54
Energiforsyning	1 x li-ion-batteri 3,7 V Oplader DC 5 V/2000 mA

Leveringsomfang

- 1 x apparat B026
- 1 x svanehalssonde 1 meter
- 1 x 3,7 V li-ion-batteri
- 1 x transportkuffert
- 1 x tilbehørssæt med 45°-spejl-, krog- og magnetdel
- 1 x videokabel (RCA)
- 1 x USB-kabel
- 1 x lynvejledning

Transport og opbevaring

Bemærk

Hvis du opbevarer eller transporterer apparatet på ukorrekt vis, kan apparatet blive beskadiget. Overhold instruktionerne for transport og opbevaring af værktøjet.

Transport

Til transport af apparatet skal du bruge transportkufferten, som følger med leveringen, så apparatet beskyttes mod udefra kommende påvirkninger.

De medfølgende li-ion-batterier er underlagt kravene til farligt gods.

Overhold følgende minimumskrav ved hhv. transport og forsendelse af li-ion-batterier:

- Brugeren kan transportere batterierne på offentlige veje uden yderligere foranstaltninger.
- Ved forsendelse gennem tredjemand (f.eks. lufttransport eller spedition) skal der særlige krav til emballering og mærkning af pakken. Disse forsendelser skal forberedes med rådgivning fra en ekspert i farligt gods.
 - Send kun batterier med ubeskadiget hus.
 - Klæb åbne kontakter til, og pak batterierne således, at intet kan bevæge sig i pakken.
 - Overhold også andre eventuelle yderligere nationale bestemmelser.

Opbevaring

Når apparatet ikke bruges, skal det opbevares på følgende måde:

- Tørt og beskyttet mod frost og varme
- På et sted, der er beskyttet mod støv og direkte sollys
- Til opbevaring af værktøjet skal du bruge transportkufferten, som følger med leveringen, så enheden beskyttes mod udefra kommende påvirkninger.
- Opbevaringstemperaturen skal være i overensstemmelse med til de tekniske data.
- Ved længere tids opbevaring skal batteriet/batterierne fjernes.

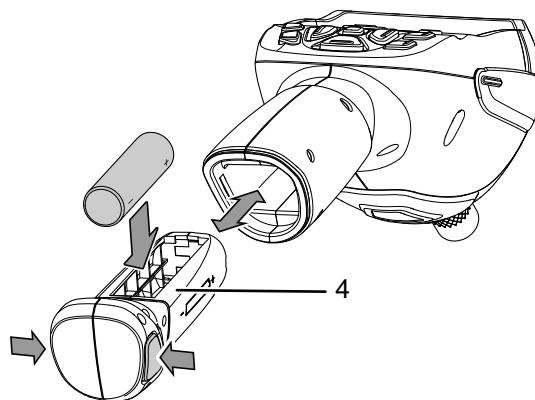
Betjening

Indsætning af batteri

Bemærk

Sørg for, at apparatets overflade er tør, og at apparatet er slukket.

1. Tryk på begge knapper i venstre og højre side af grebet, og træk i batterirummet (4) ud af instrumentet.
2. Sæt batteriet ind i batterirummet med den rigtige poling.



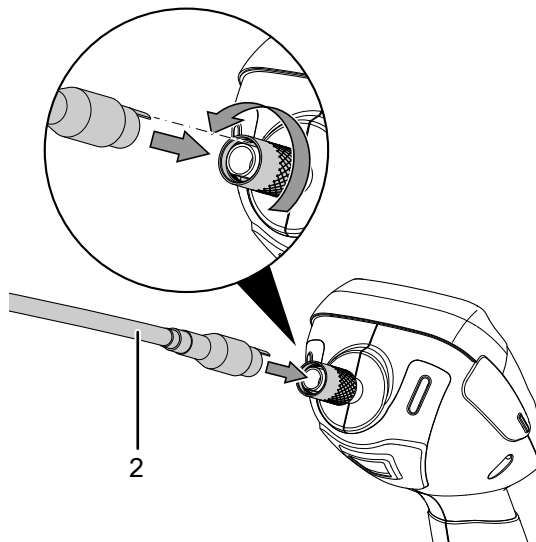
3. Skub batterirummet ind i instrumentet igen, indtil det går helt i hak.

Tilslutning af svanehalssonden

Bemærk

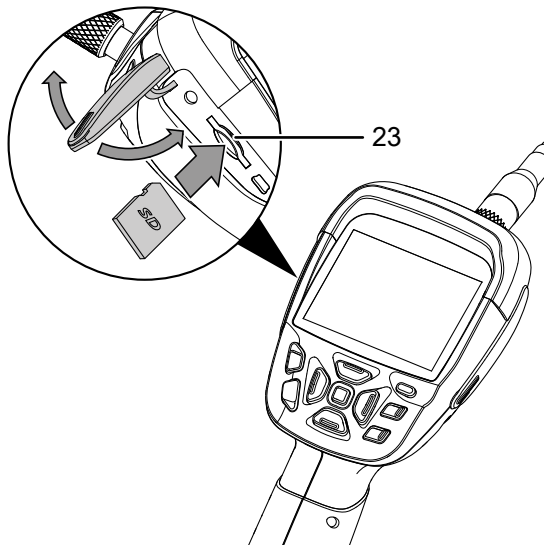
Sørg for, at apparatets overflade er tør, og at apparatet er slukket.

1. Forbind svanehalssondens tilslutning (2) med tilslutningen på instrumentet. Sørg som det første for at føre næsen på sonden forsigtigt ind i den tilhørende rille på instrumentsiden for at undgå utilsigtet drejning af kontakterne.
2. Tilslutningen på instrumentet er udstyret med en forskrunding. Skru den fast på svanehalssonden.



Indsæt SD-kort

1. Åbn gummistroppe på instrumentets venstre side.
2. Placer SD-kortet i SD-kort-slotten (23).
3. Tryk let ned på SD-kortet, til det går i lås.



4. Luk gummistroppe igen.

Tænd og sluk

1. Tryk på tænd-/sluk-knappen (10) i ca. 3 sekunder, indtil logoet vises.
 - ⇒ Apparatet tændes. Det varer et par sekunder, inden displayet lyser, og apparatet er klar til drift.
2. Tryk på tænd-/sluk-knappen (10) i ca. 2 sekunder for at slukke for apparatet.
 - ⇒ Displayet slukkes, og systemet køres ned.

Justering/bevægelse af kameraet

1. Bring svanehalssonden (2) i den ønskede position.
2. Ret kamerabilledet til. Tryk i den forbindelse på billedrotations-tasten (11), indtil kamerabilledet er som ønsket.
3. Til optagelser under vand kan du sænke svanehalssonden ned i vandet. Sørg for, at selve instrumentet ikke kommer i berøring med vandet, da det i så fald kan blive beskadiget.

Højtaler

Apparatet er udstyret med en integreret højtaler (28). Dermed kan apparatet gengive lyde via en video-fil.



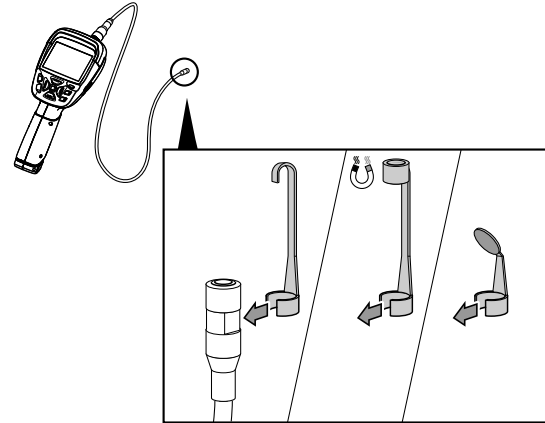
Info

Du skal forinden have foretaget en videooptagelse med lyd. For at foretage videooptagelser med lyd, skal der sættes et headset med mikrofon (ikke en del af leveringsomfanget) til hovedtelefontilslutningen (27).

Anvendelse af tilbehør

Tilbehøret består af 3 dele til kamerahovedet:

- Krog (til bjærgning eller prøveudtagning)
- Magnet (til udtagning af jernmetaldele)
- Spejl (i skrå vinkel, udvider synsfeltet til siden)



Optagelse af billede

1. Tryk på knappen Foto (18).
 - ⇒ Billedet tages og gemmes på SD-kortet.

Optag video

1. Tryk på knappen Video (17).
 - ⇒ Efter ca. 5 sekunder starter videooptagelsen.
 - ⇒ Visningen foto/video (20) skifter til video og blinker i displayet.
 - ⇒ Videoens spilletid vises.
2. Tryk på knappen Video (17) igen for at afslutte videoen.
 - ⇒ Optagelsen stoppes.
 - ⇒ Videoen gemmes på SD-kortet.



Info

Hvis du ønsker at optage video med lyd, skal du starte med at sætte headsettet med mikrofon til hovedtelefontilslutningen (27).

Indstilling af zoom

1. Tryk på knappen Op (19) eller knappen Ned (15), indtil du har nået den ønskede zoom-indstilling.
 - ⇒ En skala på billedskærmen viser den aktuelle zoom.

Indstilling af LED-lysstyrke

1. Tryk på knappen Til venstre (16) eller Til højre (12), indtil den ønskede lysstyrke er nået.
 - ⇒ En skala på billedskærmen viser den aktuelle lysstyrke.

Hovedmenu

1. Tryk på knappen Menu (14) for at komme til softwarens hovedmenu.
⇒ Hovedmenuen vises

Du har følgende menupunkter til rådighed i hovedmenuen:

Menupunkt	Funktion
<i>Tilstand</i>	Se og slet billeder og videoer
<i>Sprog</i>	Indstilling af menusprog (der kan vælges mellem 11 sprog)
<i>TV-udgang</i>	Indstilling af fjernsynsformat til videoudgangen (PAL/NTSC)
<i>Klokkeslæt, dato</i>	Indstilling af datoformat, dato og klokkeslæt
<i>Automatisk slukning</i>	Indstillinger til automatisk slukning af instrumentet
<i>SD-kort</i>	Formatering af SD-kortet
<i>Billedrotation</i>	Forindstilling af drejevinklen ved tryk på knappen Billedrotation (11).
<i>Produkt-information</i>	Informationer om apparatet

1. Brug piletasterne (12, 15, 16, 19) til at navigere i hovedmenuen.
2. Brug knappen Menu (14) til at kalde en undermenu frem eller bekræfte et valg.
3. Brug knappen Tilbage (13) for at komme tilbage til den sidste menu.

Indstilling af dato, klokkeslæt og datoformat

1. Naviger til undermenuen *Klokkeslæt, dato* i hovedmenuen, og bekræft valget ved at trykke på knappen Menu (14).
⇒ Undermenuen *Dato Klokkeslæt* vises. Du kan vælge mellem følgende menupunkter:

Menupunkt	Funktion
<i>Indstilling af dato</i>	Åbner undermenuen til indstilling af dato. Med knappen Til højre (12) og knappen Til venstre (16) kan du skifte mellem visningen af dag, måned og år. Med knappen Ned (15) og knappen Op (19) ændrer du den aktuelle værdi. Med knappen Menu (14) bekræfter du valget.
<i>Indstilling af klokkeslæt</i>	Åbner undermenuen til indstilling af klokkeslæt. Med knappen Til højre (12) og knappen Til venstre (16) kan du skifte mellem time- og minutvisning. Med knappen Ned (15) og knappen Op (19) ændrer du den aktuelle værdi. Med knappen Menu (14) bekræfter du valget.
<i>Datoformat</i>	Åbner undermenuen til indstilling af datoformat. Med knappen Ned (15) og knappen Op (19) vælger du det ønskede format. Med knappen Tilbage (13) bekræfter du valget.

Se på optagelse

1. Tryk på knappen Menu (14).
⇒ Hovedmenuen vises.
2. Tryk på knappen Til venstre (16) eller knappen Til højre (12), indtil menuen *Modus* vises.
3. Vælg menupunktet til foto eller video med knappen Ned (15), og bekræft valget med knappen Menu (14).
⇒ De forskellige optagelser vises på displayet.
4. Vælg en optagelse og tryk på knappen Menu (14), for at se et billede eller afspille en video eller ved behov sætte den på pause.
5. Tryk på knappen Tilbage (13) for at forlade visningen.
⇒ Listen til valg af optagelser vises
6. Tryk igen på knappen Tilbage (13) for at vende tilbage til hovedmenuen.

Udvidede indstillinger til fotos

Når du ser et billede, der er taget tidligere, har du mulighed for at få vist informationer om billedet, at zoome eller at slette billedet. Gå frem på følgende måde:

1. Hent fotoet som beskrevet ovenfor.
⇒ Fotoet vises.
2. Tryk på knappen Menu (14).
⇒ Undermenuen til fotos vises. Du har mulighed for at vælge mellem følgende menupunkter:

Menupunkt	Funktion
<i>Foto Information</i>	Viser yderligere informationer om fotoet
<i>Information deakt.</i>	Informationsvisningen bliver deaktiveret
<i>Valg af foto-modus</i>	Zoom-modus: Efter valg af zoom-modus og tryk på knappen Tilbage (13) kan der zoomes med knapperne Ned (15) og Op (19) Bevægelsesmodus: Efter valg af bevægelsesmodus og tryk på knappen Tilbage (13) kan billedudsnittet forskydes med piletasterne.
<i>Slet foto</i>	Slet optagelse
<i>Afslut</i>	Forlad undermenu

Slet billeder/videoer

1. Hent listen over gemte fotos og videoer via menupunktet *Modus* som beskrevet ovenfor.
⇒ Listen over fotos og videoer vises.
2. Tryk på knappen Billedrotation (11).
⇒ Undermenuen til sletning vises.
3. Navigér med knappen Ned (15) eller knappen Op (19) til menupunktet *Vælg*.
4. Bekræft menupunktet *Vælg* ved at trykke på knappen Menu (14).
⇒ Listen over fotos og videoer vises igen.
5. Navigér til det billede eller den video, som skal slettes, vha. knappen Ned (15) eller knappen Op (19).
6. Vælg billedet eller videoen ved at trykke på knappen Menu (14).
⇒ Billedet eller videoen får en rød ramme i listen.
7. Vælg evt. flere billeder eller videoer som beskrevet tidligere.
8. Tryk på knappen Billedrotation (11).
⇒ Undermenuen til sletning vises.
9. Navigér med knappen Ned (15) eller knappen Op (19) til menupunktet *Slet valgte*.
10. Bekræft menupunktet *Slet valgte* ved at trykke på knappen Menu (14).
⇒ De valgte billeder eller videoer slettes.

Se videoer på en ekstern billedskærm

Til visning på en billedskærm skal videokopet forbindes til skærmen og video-udgangen (22) via videokablet. I hovedmenuen har du mulighed for at tilpasse udskiftsformatet til billedskærmens videostandard I undermenuen *tv-udgang* har du følgende valgmuligheder:

Menupunkt	Funktion
<i>Deaktivering</i>	Deaktiverer tv-udgangen
<i>PAL</i>	Aktiverer videoformatet PAL (f.eks. i Vesteuropa, Australien, New Zealand og i dele af Asien)
<i>NTSC</i>	Aktiverer videoformatet NTSC (f.eks. i USA, Canada, Mexico og Japan)

Fejl og driftsforstyrrelser

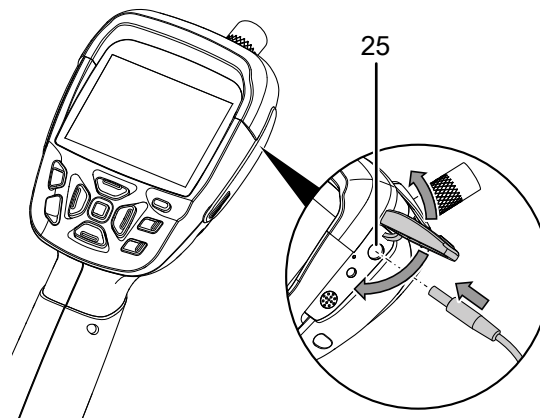
Enheden er kontrolleret flere gange i løbet af produktionen for fejlfri funktion. Hvis der alligevel opstår funktionsfejl, skal du kontrollere enheden ud fra følgende liste.

Fejl	Årsag	Løsning
Apparatet kan ikke tændes.	Der er ikke sat batteri i.	Sørg for, at batteriet er sat i.
	Batteriet er ikke sat korrekt i.	Sørg for, at batteriet er sat korrekt i.
	Batteriet er tomt.	Sørg for, at batteriet er nyt hhv. er tilstrækkeligt opladet.
Apparatet har ikke optaget nogen billeder/videoer.	Der er ikke noget SD-kort i.	Sæt et SD-kort i.
	SD-kortet er fuldt.	Slet data, som du ikke længere har brug for, for at frigive hukommelsesplads.
	Apparatet slukkede under optagelsen.	Afslut optagelsen, før batteriet er tomt.
Der kan ikke læses fra SD-kortet.	Problem med SD-kortet.	Sørg for, at SD-kortet ikke er beskadiget og ikke har større hukommelse end 32 GB.
	Systemet er brudt sammen.	Genstart systemet.
Kamerabilledet er for lyst eller for mørkt.	Kameralampen er indstillet for lys eller for mørk.	Indstil kameralampen korrekt (se kapitlet <i>Betjening</i>).
Kameralampen fungerer ikke og der er ikke noget billede.	Batteriet er ikke nok opladt.	Oplad batteriet.
	Kommunikationsproblemmet mellem kamera og apparat.	Kontroller forbindelsen mellem svanehalssonden og apparatet.
	Kameraet er beskadiget.	Henvend dig til Trotec kundeservice.
Den optagede video ryster.	SD-kortets overførselshastighed er for dårlig.	Anvend et SD-kort med en højere overførselshastighed.

Vedligeholdelse og reparation

Opladning af batteriet

Oplad batteriet, når visningen for batteriets status (7) blinker rødt, eller når apparatet ikke længere kan tændes. Tilslut i den forbindelse opladeren til strømnettet og opladerens ledning til tilslutningen til opladeren (25).



Bemærk

For at undgå skader på batteriet, må du kun anvende det ladeapparat, der følger med i leveringen til genopladning.

Rengøring

Rengør apparatet med en blød, let fugtig, frugfri klud. Sørg for, at der ikke kommer fugt ind i huset. Brug ikke sprays, opløsningsmidler, alkoholholdige rengøringsmidler eller skuremidler, men kun rent vand til at fugte kluden.

Reparation

Foretag ikke ændringer på instrumentet, og monter ikke reservedele. Henvend dig til producenten i forbindelse med reparation eller kontrol af instrumentet.

Bortskaffelse



■ Symbolet med en skraldespand med en streg over på et elektro- eller elektronikapparat betyder, at dette ikke må bortskaffes med husholdningsaffaldet efter endt levetid. Der er indsamlingssteder, hvor elektro- og elektronikapparater indsamles gratis i nærheden af din bopæl. Du finder adressen hos din kommune. I mange EU-lande kan du også få oplysninger om andre muligheder for tilbagelevering på hjemmesiden <https://hub.trotec.com/?id=45090>. Ellers bedes du henvende dig til en officiel genbrugsvirksomhed, som er godkendt i dit land.

Den sorterede indsamling af elektro- og elektronikapparater giver mulighed for genbrug, materialeudnyttelse hhv. andre former for værdiudvinding af gamle apparater. Samtidig skal affaldssorteringen bidrage til at undgå negative følger for mennesker og miljø, som bortskaffelsen af apparaterne og de muligvis farlige stoffer disse indeholder, kan medføre.



Elektronisk udstyr og batterier må ikke bortskaffes sammen med det almindelige husholdningsaffald, men skal i EU – i henhold til EUROPA-PARLAMENTETS OG RÅDETS DIREKTIV 2006/66/EF af 6. september 2006 om udtjent elektrisk og elektronisk udstyr – bortskaffes på en fagligt korrekt måde. Bortskaf batterierne i henhold til gældende bestemmelser i lovgivningen.

Trotec GmbH

Grebener Str. 7
D-52525 Heinsberg

☎ +49 2452 962-400

☎ +49 2452 962-200

✉ info@trotec.com

www.trotec.com