

IT

ISTRUZIONI
VIDEOSCOPIO



Sommario

Indicazioni per l'utilizzo del presente manuale 2

Sicurezza 2

Informazioni relative al dispositivo 4

Trasporto e stoccaggio..... 6

Utilizzo 7

Errori e anomalie 9

Manutenzione e riparazione..... 10

Smaltimento..... 10

Indicazioni per l'utilizzo del presente manuale

Simboli



Avvertimento relativo a tensione elettrica

Questo simbolo indica che sussistono pericoli di vita e per la salute delle persone, a causa della tensione elettrica.



Avvertimento

Questa parola chiave definisce un pericolo con un livello di rischio medio, che se non viene evitato potrebbe avere come conseguenza la morte o una lesione grave.



Attenzione

Questa parola chiave definisce un pericolo con un livello di rischio basso, che se non viene evitato potrebbe avere come conseguenza una lesione minima o leggera.

Avviso

Questa parola chiave indica la presenza di informazioni importanti (per es. relative a danni a cose), ma non indica pericoli.



Informazioni

Gli avvertimenti con questo simbolo aiutano a eseguire in modo veloce e sicuro le proprie attività.



Osservare le istruzioni

Gli avvertimenti contrassegnati con questo simbolo indicano che devono essere osservate le istruzioni del manuale d'uso.

La versione aggiornata di queste istruzioni per l'uso e la dichiarazione di conformità UE possono essere scaricate dal seguente link:



B022



<https://hub.trotec.com/?id=43579>

Sicurezza

Leggere le presenti istruzioni con attenzione prima della messa in funzione/dell'utilizzo del dispositivo e conservare le istruzioni sempre nelle immediate vicinanze del luogo di installazione o presso il dispositivo stesso.



Avvertimento

Leggere tutte le indicazioni di sicurezza e le istruzioni.

L'inosservanza delle indicazioni di sicurezza e delle istruzioni può causare scosse elettriche, incendi e/o lesioni gravi.

Conservare tutte le indicazioni di sicurezza e le istruzioni per il futuro.

- Non utilizzare il dispositivo in ambienti o aree a rischio di esplosione e non posizionarlo in tali locali.
- Non utilizzare il dispositivo in atmosfere aggressive.
- Non utilizzare il dispositivo in un'atmosfera oleifera, solfifera, contenente cloro o salifera.
- Proteggere il dispositivo dall'irraggiamento costante e diretto del sole.
- Utilizzare il dispositivo soltanto su impianti e oggetti che non sono sotto tensione. Prima di effettuare qualsiasi ispezione, scollegare tutti i componenti dell'impianto e gli oggetti dalla rete elettrica per garantire la sicurezza.
- Disattivare i circuiti di corrente elettrici presenti prima di utilizzare le sonde di misurazione e le teste della fotocamera nelle pareti.
- Prima di utilizzare le sonde di misurazione e le teste della fotocamera nelle tubature metalliche di una parete, far controllare da un'azienda specializzata e autorizzata che i tubi in metallo non siano sotto tensione elettrica.
- Per motivi di sicurezza, non utilizzare le sonde di misurazione e le teste della fotocamera per effettuare ispezioni su componenti in movimento.
- Non aprire il dispositivo.

- Non rimuovere alcuna indicazione sulla sicurezza, adesivo o etichetta dal dispositivo. Mantenere le indicazioni sulla sicurezza, gli adesivi o le etichette in buone condizioni, affinché si possano leggere bene.
- Utilizzare il tipo di batterie LR06 (AA).
- Non ricaricare mai le batterie che non sono ricaricabili.
- È vietato utilizzare contemporaneamente dei tipi di batterie differenti o batterie nuove e usate.
- Inserire le batterie nel vano batterie rispettando la corretta polarità.
- Rimuovere le batterie scariche. Le batterie contengono sostanze nocive per l'ambiente. Smaltire le batterie in conformità con le disposizioni di legge nazionali (vedi capitolo Smaltimento).
- Rimuovere le batterie dal dispositivo se il dispositivo non viene utilizzato per un periodo prolungato.
- Non cortocircuitare mai morsetti di alimentazione nel vano batteria!
- Non ingoiare le batterie! Se si ingoia una batteria ciò può portare a gravi bruciature/corrosioni interne entro 2 ore! Le corrosioni possono portare alla morte!
- Se si ritiene che sia stata ingoiata una batteria o che quest'ultima sia entrata nel corpo in un altro modo, cercare immediatamente un medico!
- Tenere lontane dai bambini le batterie nuove e usate oltre al vano batterie aperto.
- Osservare le condizioni di stoccaggio e di funzionamento (vedi Dati tecnici).

Uso conforme alla destinazione

Utilizzare il dispositivo esclusivamente per la rappresentazione ottica degli oggetti.

Per utilizzare il dispositivo in modo conforme alla sua destinazione, utilizzare esclusivamente accessori garantiti Trotec e pezzi di ricambio garantiti Trotec.

Un utilizzo diverso da quello conforme alla destinazione, rappresenta un uso improprio.

Improprio ragionevolmente prevedibile

Non utilizzare il dispositivo:

- in ambienti potenzialmente esplosivi
- in un ambiente sotto tensione
- in liquidi non idonei, ad esempio acidi e alcali
- su persone o animali

Non utilizzare l'elemento di comando con il display nell'acqua.

È vietato apporre modifiche e fare installazioni o trasformazioni del dispositivo.

Qualifica del personale

Il personale addetto all'utilizzo di questo dispositivo deve:

- adottare dei provvedimenti contro il contatto diretto con le parti che conducono corrente.
- aver letto e compreso il manuale d'uso, in particolare il capitolo sulla sicurezza.

Pericoli residui



Avvertimento relativo a tensione elettrica

Scossa elettrica in caso di contatto con parti che conducono corrente. Non toccare le parti che conducono corrente. Rendere sicure le parti adiacenti che conducono corrente coprendole o spegnendole.



Avvertimento relativo a tensione elettrica

Sussiste pericolo di cortocircuito a causa dei liquidi che penetrano nell'alloggiamento!
Non immergere il dispositivo e gli accessori in acqua. Fare attenzione che nell'involucro non penetri acqua o un altro liquido.



Avvertimento relativo a tensione elettrica

I lavori sulle parti elettriche devono essere eseguiti esclusivamente da imprese specializzate autorizzate!



Avvertimento

Campo magnetico!

Il magnete accessorio può interferire con pacemaker e defibrillatori impiantati!
Mantenere sempre una distanza minima di 20 cm tra il dispositivo e i pacemaker o i defibrillatori impiantati. Le persone con pacemaker o defibrillatori impiantati non devono portare il dispositivo nel taschino.



Avvertimento

Danni o perdita di dati a causa del campo magnetico!

Non conservare, trasportare o utilizzare il magnete accessorio vicino a supporti di dati o dispositivi elettronici come dischi rigidi, televisori, contatori del gas o carte di credito!
Sussiste il rischio di perdita o danneggiamento dei dati. Se possibile, mantenere una distanza di sicurezza di almeno 1 metro.



Avvertimento

Pericolo di soffocamento!
Non lasciare incustodito il materiale di imballaggio. Potrebbe diventare un gioco pericoloso per bambini.



Avvertimento

Questo dispositivo non è un giocattolo e non deve essere maneggiato da bambini.

**Avvertimento**

Da questo dispositivo posso scaturire pericoli, se viene utilizzato in modo non corretto o non conforme alla sua destinazione da persone senza formazione! Tenere conto delle qualifiche del personale!

**Attenzione**

Mantenere una distanza adeguata dalle fonti di calore.

Avviso

Per evitare danneggiamenti al dispositivo, non esporlo a temperature estreme, a una umidità estrema dell'aria o al bagnato.

Avviso

Per pulire il dispositivo non utilizzare detergenti corrosivi, abrasivi o solventi.

Informazioni relative al dispositivo**Descrizione del dispositivo**

Il videoscopio B022 serve per l'ispezione di parti nascoste delle macchine o di cavità difficilmente o non raggiungibili.

La fotocamera è collegata con il dispositivo tramite una sonda a collo di cigno.

La sonda è resistente all'acqua e può essere immersa nell'acqua con la testa della fotocamera, per esempio, per controllare se si trovano degli oggetti sotto la superficie dell'acqua, o anche durante la localizzazione di una perdita in sistemi che trasportano l'acqua.

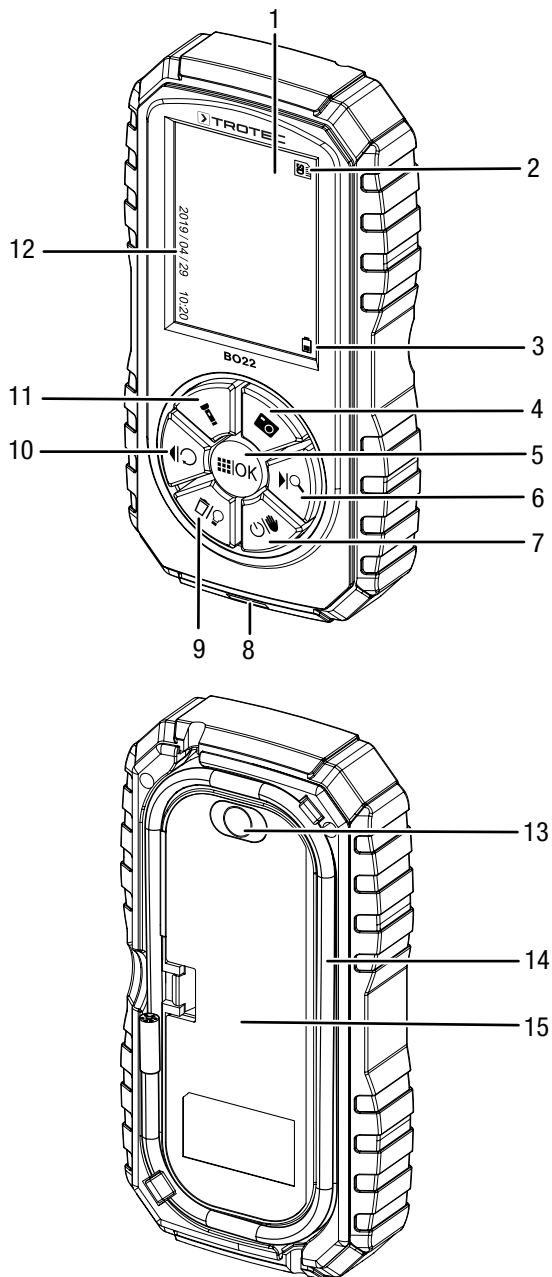
Il dispositivo dispone di un display a colori LCD da 3 pollici. Utilizzando una scheda micro SD (non inclusa nella fornitura), è possibile riprendere foto e video.

Il dispositivo dispone di una funzione di immagine fissa, della possibilità di ruotare la visualizzazione di 180° (funzione flip) e di una illuminazione aggiuntiva.

La punta della sonda a collo di cigno può essere sostituita da tre ulteriori inserti:

- Inserto specchio a 45°
- Inserto gancio
- Inserto magnetico

Rappresentazione del dispositivo



N.	Elemento	Funzione
1	Display	Indicatore Immagine della fotocamera o menù
2	Indicatore <i>Scheda micro SD</i>	mostra se è stata inserita la scheda micro SD
3	Indicatore <i>Livello batteria</i>	lampeggia in rosso quando è necessario sostituire le batterie
4	Tasto	avvia la ripresa delle foto o dei video
5	Tasto	avvia la funzione menù avvia il sottomenù visualizzato conferma il valore inserito
6	Tasto	Tasto Su nel menù Funzione lente di ingrandimento
7	Tasto	Tasto On/OFF Congela immagine
8	Ripresa scheda micro SD	È utilizzabile una scheda micro SD fino a 32 GB
9	Tasto	cancella il/i file attiva la luce della fotocamera (4 livelli)
10	Tasto	Tasto Giù nel menù Rotazione immagine a 180° (funzione flip)
11	Tasto	attiva la luce posteriore del dispositivo
12	Indicatore <i>Data e ora</i>	Impostazione tramite funzione menù
13	Luce del dispositivo	illuminazione aggiuntiva dell'oggetto
14	Sonda a collo di cigno	con testa della fotocamera e luce; estraibile fino a 95 cm
15	Vano batterie	4 batterie, LR06 AA 1,5 V

Dati tecnici

Parametri	Valore
Modello	B022
Peso (con batterie)	circa 385 g
Misure (lunghezza x larghezza x altezza)	162 mm x 85 mm x 35 mm
Display	Display a colori LC digitale da 3,0 pollici
Memoria	su scheda micro SD (fino a 32 GB, min. 6 MB/s, non inclusa nella dotazione)
Risoluzione	640 x 480 pixel
Formato video	AVI
Risoluzione video	1280 x 720 pixel
Formato foto	JPG
Diametro della fotocamera	5,5 mm
Lunghezza della sonda a collo di cigno	95 cm
Profondità di campo	circa 1 fino a 30 cm
Campo visivo	65°
Zoom	1,0/1,5/2,0 volte
Temperatura di esercizio	da -10 °C a 60 °C
Temperatura di immagazzinaggio	da -10 °C a 60 °C
Classe di protezione (sonda a collo di cigno e testa fotocamera)	IP67
Alimentazione	4 batterie, LR06 AA 1,5 V

Dotazione

- 1 x dispositivo B022
- 1 x set accessori con inserto specchio 45°, gancio e magnete
- 1 x istruzioni in breve

Trasporto e stoccaggio**Avviso**

Se il dispositivo viene immagazzinato o trasportato in modo non conforme, il dispositivo può essere danneggiato.

Fare attenzione alle informazioni relative al trasporto e allo stoccaggio del dispositivo.

Trasporto

Per trasportare il dispositivo, utilizzare la valigetta inclusa nella dotazione, per proteggere il dispositivo da influenze esterne.

Stoccaggio

In caso di non utilizzo del dispositivo, osservare le seguenti condizioni di stoccaggio:

- asciutto e protetto contro gelo e calore
- in un posto protetto dalla polvere e dall'irraggiamento diretto del sole
- nella borsa apposita che lo protegge dalla polvere
- con temperatura di stoccaggio corrispondente ai dati tecnici
- Le batterie sono rimosse dal dispositivo

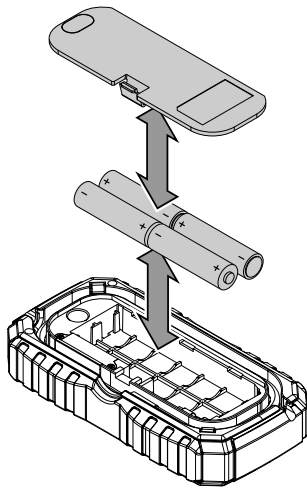
Utilizzo

Inserimento delle batterie

Avviso

Assicurarsi che la superficie del dispositivo sia asciutta e che il dispositivo sia spento.

1. Rimuovere il coperchio del vano batterie (15).
2. Inserire le batterie nel dispositivo rispettando la giusta polarità.



3. Posizionare nuovamente il coperchio sul vano batterie.

Accensione/spengimento del dispositivo

1. Per accendere il dispositivo, premere il tasto (7) e tenerlo premuto per circa 2 secondi.
 - ⇒ Il display (1) si accende.
 - ⇒ Il dispositivo è pronto all'uso.
2. Per spegnere il dispositivo, premere nuovamente il tasto (7) e tenerlo premuto per circa 2 secondi.

Inserimento della scheda micro SD

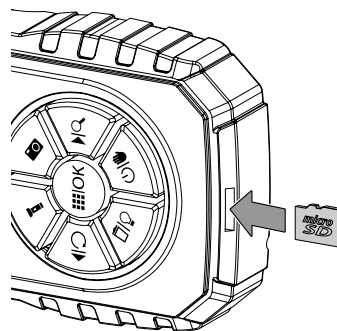
Per scattare delle foto o riprendere dei video, è necessario inserire una scheda micro SD (non inclusa nella dotazione) nel dispositivo.



Informazioni

Non premere la scheda micro SD con forza nell'alloggiamento (8). Altrimenti potrebbe essere danneggiata. Fare attenzione al corretto orientamento della scheda.

1. Inserire la scheda con cautela nell'alloggiamento per la scheda micro SD (8).



Menù impostazione e menù video

Il dispositivo dispone di un menù, in cui è possibile eseguire delle impostazioni o scattare foto e riprendere video e successivamente visualizzarli. Premendo il tasto (5) si apre il menù principale con seguenti sottopunti:

Sottopunto	Funzione
indietro	- chiudi il menù
Modalità video	- apre la modalità video - Premere il tasto per girare un video
Modalità foto	- apre la modalità foto - Premere il tasto per scattare una foto
Riproduzione	- apre il menù riproduzione - Riproduzione o cancellazione di foto o video ripresi precedentemente
Impostazione	- apre il menù impostazione - fa impostare la data, l'ora e la lingua - formatta la scheda micro SD

Dopo aver premuto i tasti (6) o (10) spostarsi all'interno dei menù e modificare i valori visualizzati.

Dopo aver premuto il tasto (5) si giunge al sottomenù visualizzato, si conferma l'inserimento o si cambia la lingua (nel menù impostazione della lingua).

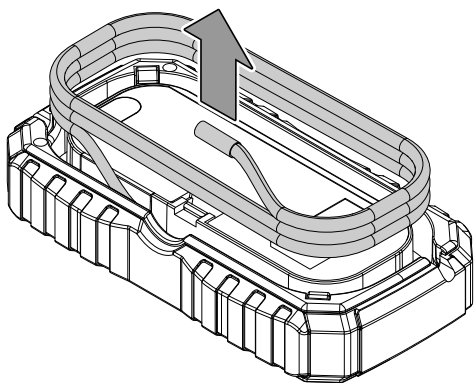
Come allineare / muovere la telecamera



Informazioni

La sonda a collo di cigno è integrata nel dispositivo per proteggerla, e in caso di non utilizzo della fotocamera, dovrebbe essere inserita in modo adeguato nel dispositivo.

1. Portare la sonda a collo di cigno (14) alla lunghezza desiderata, srotolandola dall'involucro. Ricordarsi che la stabilità della sonda a collo di cigno si riduce man mano che si srotola la sonda dall'involucro.



2. Portare la fotocamera sulla punta della sonda a collo di cigno nella posizione desiderata.



Informazioni

Per le riprese sott'acqua, la sonda a collo di cigno può essere immersa. Fare attenzione a non far entrare in contatto il dispositivo in sé con l'acqua, altrimenti potrebbe venirne danneggiato.

3. Nel caso di necessità, premere il tasto ◀|◻ (10) per ruotare l'immagine della fotocamera di 180°.
4. Premere nuovamente il tasto ◀|◻ (10) per ruotare indietro di 180° l'immagine della fotocamera.

Impostazione della luce della fotocamera

Il dispositivo dispone di una luce della fotocamera con 4 livelli di luminosità.

1. Premere fino a quattro volte il tasto ◻|◻ (9) per impostare il livello di luminosità desiderato.
2. Premendo il tasto ◻|◻ (9) la quinta volta, la luce della fotocamera viene spenta.

Ripresa di foto/video

Con la scheda micro SD (non inclusa nella fornitura) inserita, è possibile riprendere foto e video con la fotocamera.

1. Premere brevemente il tasto ◻|◻ (4) per scattare una foto con la fotocamera.
2. Per giungere alla modalità video, premere il tasto ◻|◻ (4) e tenerlo premuto per circa 2 secondi.
 - ⇒ Il simbolo di una macchina fotografica sopra a sinistra sul display cambia e diventa un simbolo di telecamera.
3. Nella modalità video, premere il tasto ◻|◻ (4) per avviare la ripresa del video.
 - ⇒ La ripresa del video si avvia.
 - ⇒ Il simbolo telecamera sul display lampeggia e viene visualizzata la durata del video.
4. Premere nuovamente il tasto ◻|◻ (4), per terminare la ripresa.
 - ⇒ La ripresa del video viene fermata.
 - ⇒ Il simbolo telecamera smette di lampeggiare e l'indicatore della durata si spegne.

Congelamento dell'immagine

Premendo il tasto ◻|◻ (7) è possibile fermare l'immagine, per poterla osservare meglio.

Premendo nuovamente il tasto ◻|◻ (7), il display (1) ritorna alla immagine live della fotocamera.

Impostazione dell'ingrandimento dell'immagine (zoom)

Premendo il tasto ▶|◻ (6) è possibile cambiare tra re diversi livelli di ingrandimento:

- Ingrandimento 1,0 x
- Ingrandimento 1,5 x
- Ingrandimento 2,0 x

Il livello di ingrandimento viene visualizzata sul display (1).

Utilizzo della luce del dispositivo

Il dispositivo dispone di una luce aggiuntiva del dispositivo (13) sul retro, per poter illuminare meglio gli oggetti o per utilizzarla come torcia.

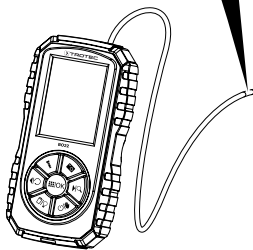
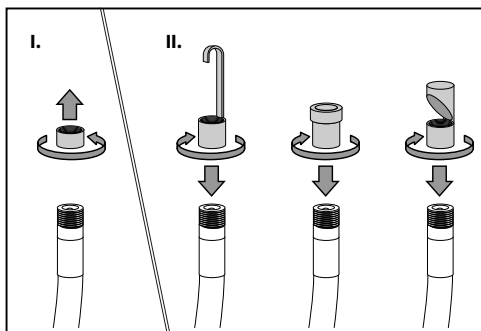
1. Premere il tasto ◻|◻ (11), per accendere la luce del dispositivo (13).
2. Premere nuovamente il tasto ◻|◻ (11), per spegnere la luce del dispositivo (13).

Utilizzo degli accessori

Nella dotazione sono inclusi tre inserti aggiuntivi per la fotocamera, con seguenti funzioni:

Spotcooling	Funzione
Inserto 45°	consente una vista della fotocamera dietro l'angolo
Inserto gancio	fa rimuovere gli oggetti con il gancio, per es. un anello che è caduto nello scarico
Inserto magnetico	fa rimuovere i metalli a contenuto di ferro, nichel o cobalto, per es. viti e dadi che si trovano in punti difficilmente raggiungibili

1. Svitare la protezione della filettatura dalla fotocamera.
2. Avvitare l'inserto necessario sulla fotocamera.



Informazioni

Dopo l'utilizzo, riposizionare sempre l'inserto sulla protezione della filettatura della testa della fotocamera, altrimenti la filettatura potrebbe essere danneggiata e gli inserti accessori potrebbero di conseguenza non essere più inseriti.

Errori e anomalie

Anomalia	Causa	Soluzione
Non si riesce ad accendere il dispositivo.	Non è inserita alcuna batteria.	Assicurarsi che le batterie siano state inserite.
	Le batterie non sono inserite correttamente.	Assicurarsi che le batterie siano state inserite correttamente rispetto alla polarità.
	Le batterie sono scariche.	Assicurarsi che le batterie siano nuove o che siano sufficientemente cariche.
Il dispositivo non ha ripreso alcuna immagine/alcun video.	Non è inserita alcuna scheda micro SD.	Inserire una scheda micro SD.
	La scheda micro SD è piena.	Eliminare i dati che non servono più, per liberare lo spazio di memoria.
	Il dispositivo si è spento durante la ripresa.	Terminare la ripresa prima che le batterie siano scariche. Inserire le batterie nuove.
Non è possibile leggere la scheda micro SD.	Problema con la scheda micro SD.	Assicurarsi che la scheda micro SD non sia danneggiata e che non abbia una memoria superiore ai 32 GB.
	Il sistema è collassato.	Spegnere e riaccendere il dispositivo.
L'immagine della fotocamera è troppo chiara o troppo scura.	La luce della fotocamera è impostata troppo chiara o troppo scura.	Impostare la luce della fotocamera in modo corretto (vedi capitolo Comando).
	La luce sul retro del dispositivo influenza l'immagine.	A seconda della necessità, accendere o spegnere la luce del dispositivo.
La luce della fotocamera non funziona e non c'è alcuna immagine.	Le batterie non sono abbastanza cariche.	Inserire delle batterie nuove.
	Problema di comunicazione tra la fotocamera e il dispositivo.	Controllare il collegamento tra la sonda a collo di cigno e il dispositivo.
	La fotocamera è danneggiata.	Contattare il servizio di assistenza clienti.
Il video registrato balla.	La velocità di trasmissione della scheda micro SD è inferiore ai 6 MB/s.	Utilizzare una scheda micro SD con una velocità di trasferimento di almeno 6 MB/s.

Manutenzione e riparazione

Sostituzione delle batterie

Sostituire le batterie se l'indicatore del *Livello di carica delle batterie* (3) lampeggia in rosso o se il dispositivo non si accende più. Cfr. Inserimento batterie nel capitolo Utilizzo.

Pulizia

Pulire il dispositivo con un panno umido, morbido e senza pelucchi. Fare attenzione che non penetri umidità all'interno dell'alloggiamento. Non utilizzare spray, solventi, detergenti a base di alcool o abrasivi, ma solo acqua pulita per inumidire il panno.

Riparazione

Non apportare modifiche al dispositivo e non montare pezzi di ricambio. Per la riparazione o per il controllo del dispositivo rivolgersi al produttore.

Smaltimento

Smaltire il materiale da imballaggio sempre in modo compatibile con l'ambiente e in conformità con le disposizioni locali vigenti in materia di smaltimento.



Il simbolo del cestino barrato su un vecchio dispositivo elettrico o elettronico proviene dalla direttiva 2012/19/UE. Quest'ultima dice che questo dispositivo non deve essere smaltito nei rifiuti domestici alla fine della sua durata. Nelle vicinanze di ognuno sono a disposizione i punti di raccolta per i vecchi dispositivi elettrici ed elettronici. Gli indirizzi possono essere reperiti dalla propria amministrazione comunale o municipale. Per molti paesi dell'UE è possibile informarsi su ulteriori possibilità di restituzione anche sul sito web <https://hub.trotec.com/?id=45090>. Altrimenti, rivolgersi a un rappresentante di dispositivi usati riconosciuto, approvato per il proprio paese.

Grazie alla raccolta differenziata dei vecchi dispositivi elettrici ed elettronici si intende rendere possibile il riutilizzo, l'utilizzazione del materiale o altre forme di utilizzazione dei vecchi dispositivi, oltre a prevenire l'impatto negativo sull'ambiente e sulla salute umana, attraverso lo smaltimento delle sostanze pericolose eventualmente contenute nei dispositivi.



Le batterie e gli accumulatori non devono essere gettati tra i rifiuti domestici, ma nell'Unione europea devono essere smaltiti a regola d'arte – come da direttiva 2006/66/CE DEL PARLAMENTO EUROPEO E DEL CONSIGLIO del 6 settembre 2006 sulle batterie e gli accumulatori. Si prega di smaltire le batterie e gli accumulatori in conformità con le disposizioni di legge in vigore.

Trotec GmbH

Grebener Str. 7
D-52525 Heinsberg

☎ +49 2452 962-400

☎ +49 2452 962-200

✉ info@trotec.com

www.trotec.com