

NL

INSTRUCTIES  
VIDEOSCOOP



## Inhoudsopgave

Aanwijzingen voor het gebruik van deze handleiding .....	2
Veiligheid .....	2
Informatie over het apparaat .....	4
Transport en opslag .....	5
Bediening .....	6
Fouten en storingen.....	7
Onderhoud en reparatie .....	7
Recycling .....	7

## Aanwijzingen voor het gebruik van deze handleiding

### Symbolen



#### Waarschuwing voor elektrische spanning

Dit symbool wijst op gevaren voor het leven en de gezondheid van personen door elektrische spanning.



#### Waarschuwing

Dit signaalwoord wijst op een gevaar met een middelmatige risicograad, dat indien niet vermeden de dood of zwaar letsel tot gevolg kan hebben.



#### Voorzichtig

Dit signaalwoord wijst op een gevaar met een lage risicograad, dat indien niet vermeden gering of matig letsel tot gevolg kan hebben.

#### Let op

Het signaalwoord wijst op belangrijke informatie (bijv. op materiële schade), maar niet op gevaren.



#### Info

Aanwijzingen met dit symbool helpen u bij het snel en veilig uitvoeren van uw werkzaamheden.



#### Handleiding opvolgen

Aanwijzingen met dit symbool wijzen u erop dat de handleiding moet worden opgevolgd.

De actuele versie van deze handleiding en de EU-conformiteitsverklaring, kunt u downloaden via de volgende link:



B021



<https://hub.trotec.com/?id=43269>

## Veiligheid

**Lees deze handleiding vóór het in gebruik nemen / gebruik van het apparaat zorgvuldig en bewaar de handleiding altijd in de directe omgeving van de opstellocatie resp. bij het apparaat.**

- Gebruik het apparaat niet in ruimten of omgevingen met explosiegevaar en plaats het daar nooit.
- Gebruik het apparaat niet in agressieve atmosferen.
- Gebruik het apparaat niet in olie-, zwavel-, chloorhoudende of zoute atmosferen.
- Bescherm het apparaat tegen permanent direct zonlicht.
- Gebruik het apparaat alleen in spanningsloze installaties en objecten. Uit veiligheidsoverwegingen voor elke inspectie alle installatieonderdelen en objecten spanningsloos schakelen.
- Vóór het gebruik van de meetsonden en camerakoppen, alle in de wanden aanwezige stroomcircuits spanningsloos schakelen.
- Laat vóór gebruik van de meetsonden en camerakoppen in metalen pijpleidingen in een wand door een geautoriseerd gespecialiseerd bedrijf controleren of de metalen pijpleidingen niet elektrisch geladen zijn.
- Gebruik de meetsonden en camerakoppen uit veiligheidsoverwegingen niet voor het inspecteren van bewegende onderdelen.
- Open het apparaat niet.
- Verwijder geen veiligheidssymbolen, stickers of etiketten van het apparaat. Houd alle veiligheidssymbolen, stickers en etiketten in een leesbare toestand.
- Nooit batterijen opladen die niet oplaadbaar zijn.
- Verschillende batterijtypen, evenals nieuwe en gebruikte batterijen mogen niet samen worden gebruikt.
- De batterijen met de polen op de juiste plaats in het batterijvak leggen.
- Verwijder de lege batterijen uit het apparaat. Batterijen bevatten milieugevaarlijke stoffen. De batterijen volgens de nationale voorschriften recyclen (zie hoofdstuk recyclen).

- Verwijder de batterijen uit het apparaat als u het apparaat gedurende een langere periode niet gebruikt.
- De voedingsklemmen in het batterijvak nooit kortsluiten!
- Batterijen niet inslikken! Wordt een batterij ingeslikt, kan dit binnen 2 uur zorgen voor ernstige verbrandingen/ bijtwenden! De bijtwenden kunnen tot de dood leiden!
- Denkt u dat een batterij is ingeslikt of op een andere wijze in het lichaam is gekomen, bezoek dan direct een arts!
- Houd nieuwe en gebruikte batterijen, evenals een geopend batterijvak uit de buurt van kinderen.
- Houd rekening met de opslag- en gebruiksomstandigheden (zie technische gegevens).

### Bedoeld gebruik

Gebruik het apparaat uitsluitend voor visuele weergave van objecten.

Voor het bedoeld gebruik van het apparaat uitsluitend door Trotec goedgekeurde accessoires, resp. door Trotec goedgekeurde reserveonderdelen gebruiken.

Elk ander gebruik dan het bedoeld gebruik is, geldt als verkeerd gebruik.

### Logisch voorspelbaar verkeerd gebruik

Gebruik het apparaat niet:

- In zones met explosiegevaar
- In een spanningvoerende omgeving
- In ongeschikte vloeistoffen, bijv. zuren en logen
- Bij mensen of dieren

Gebruik het bedieningsgedeelte met display niet onder water.

Eigenhandige constructieve wijzigingen en aan- of ombouwwerkzaamheden aan het apparaat zijn verboden.

### Aanwijzingen voor het gebruik van videocoplen

De videocop is een nauwkeurige instrument. Daarom bij het gebruik van videocoplen de volgende aanwijzingen opvolgen en voorzorgsmaatregelen nemen:

- De sonde is een precisie-onderdeel. Botsingen, drukkrachten, er op slaan en hieraan trekken, kunnen tot schade aan de lens of de lichtbron leiden.
- Vermijd overmatig buigen, uitrekken, verdraaien en rollen van de sondestrang, omdat deze anders wordt beschadigd en de werking van het apparaat nadelig kan worden beïnvloed.
- Bij langdurig gebruik van dit product kunnen door eerdere vervuilingen vlekken op de lens ontstaan, die op hun beurt weer tot vervormingen van het weergegeven beeld kunnen leiden bij de gegevensregistratie. Gebruik alcohol of aceton voor het reinigen van het objectief vóór gebruik.
- Gebruik de sonde niet in vloeistoffen die niet zijn toegestaan. Na gebruik direct de gehele sondestrang, incl. lenskop reinigen, zodat corrosie wordt verhinderd.
- Reageert het apparaat tijdens gebruik abnormaal, bijv. een flikkerend beeld door elektromagnetische interferenties, stop dan het gebruik en schakel het apparaat uit. Neem contact op met de leverancier.

### Persoonlijke kwalificaties

Personen die dit apparaat gebruiken moeten:

- maatregelen nemen ter bescherming tegen directe aanraking van de stroomvoerende onderdelen.
- De handleiding, vooral het hoofdstuk veiligheid hebben gelezen en begrepen.

### Restgevaaren



#### Waarschuwing voor elektrische spanning

##### Levensgevaar door een elektrische schok!

Een elektrische schok kan tot de dood of zwaar persoonlijk letsel leiden! Het apparaat mag alleen worden gebruikt als alle opgegeven veiligheidsinstructies worden opgevolgd.



#### Waarschuwing voor elektrische spanning

Elektrische schokken door aanraken van stroomvoerende onderdelen. Raak stroomvoerende onderdelen niet aan. Beveilig stroomvoerende onderdelen door afdekken of uitschakelen.



#### Waarschuwing voor elektrische spanning

Er bestaat kortsluitgevaar door in de behuizing binnendringende vloeistoffen!  
Dompel het apparaat en de accessoires niet onder in water. Zorg dat geen water of andere vloeistoffen in de behuizing komen.



**Waarschuwing voor elektrische spanning**

Werkzaamheden aan elektrische onderdelen mogen alleen door een geautoriseerd gespecialiseerd bedrijf worden uitgevoerd!



**Waarschuwing Magnetisch veld!**

Het magneetaccessoire kan pacemakers en geïmplanteerde defibrillatoren nadelig beïnvloeden! Houd altijd een minimale afstand van 20 cm tussen het apparaat en pacemakers, resp. geïmplanteerde defibrillatoren. Personen met pacemakers en geïmplanteerde defibrillatoren mogen het apparaat niet in het borstzakje transporteren.



**Waarschuwing Beschadiging of gegevensverlies door magnetisch veld!**

Het magneetaccessoire niet in de buurt van gegevensdragers of elektronische apparaten, zoals harde schijven, TV's, gasmeters of creditcards houden of gebruiken! Er dreigt gegevensverlies of een beschadiging. Houd dus indien mogelijk een grote veiligheidsafstand van minimaal 1 m.



**Waarschuwing**

Verstikkingsgevaar! Laat het verpakkingsmateriaal niet achteloos rondslingeren. Voor kinderen kan dit gevaarlijk speelgoed zijn.



**Waarschuwing**

Het apparaat is geen speelgoed en hoort niet in kinderhanden.



**Waarschuwing**

Van dit apparaat kunnen gevaren uitgaan als het ondeskundig of niet volgens het bedoeld gebruik wordt gebruikt door niet geïnstrueerde personen! Zorg dat wordt voldaan aan de persoonlijke kwalificaties!



**Voorzichtig**

Houd voldoende afstand van warmtebronnen.

**Let op**

Stel het apparaat niet bloot aan extreme temperaturen, extreme luchtvochtigheid of nattigheid, zodat beschadigingen worden voorkomen.

**Let op**

Gebruik voor het reinigen van het apparaat geen agressieve reinigingsmiddelen, schuur- of oplosmiddelen.

**Informatie over het apparaat**

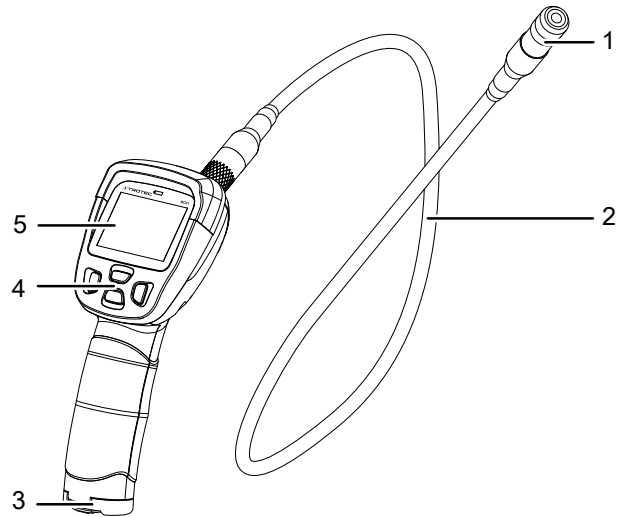
**Beschrijving van het apparaat**

De videoscoop B021 dient voor het inspecteren van verborgen machineonderdelen of moeilijk, resp. niet toegankelijke holle ruimten.

De camera is via een flexibele zwanenhals-sonde verbonden met het apparaat.

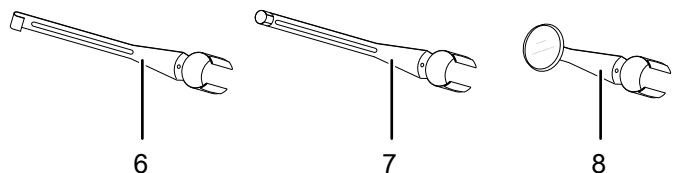
De sonde is waterdicht en kan samen met de camerakop worden ondergedompeld in water, bijvoorbeeld om te controleren of zich onder het wateroppervlak voorwerpen bevinden (bijv. bij lekdetectie of bij drainage- of sanitairwerkzaamheden).

**Overzicht van het apparaat**



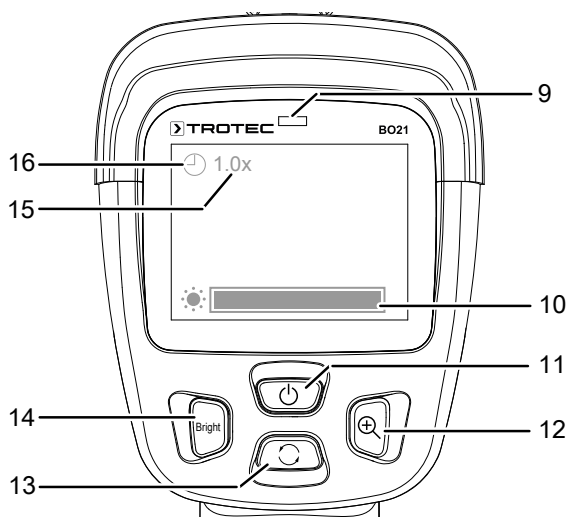
Nr.	Aanduiding
1	Camera
2	Zwanenhals-sonde
3	Batterijvak
4	Bedieningselementen
5	Display

**Accessoires**



Nr.	Aanduiding	Functie
6	Haak	Berging, monsteren
7	Magneet	Opnemen van ferromagnetische metaaldelen
8	Spiegel	Zijzichtadapter

## Display en bedieningselementen



Nr.	Aanduiding
9	Indicatie <i>Batterijstatus</i>
10	Indicatie <i>LED-helderheid</i>
11	Toets <i>Aan/uit</i>
12	Toets <i>Vergroten</i>
13	Toets <i>Beeldrotatie</i>
14	Toets <i>Helderheid</i>
15	Indicatie <i>Vergrotingsfactor</i>
16	Indicatie <i>Beeldrotatie</i>

## Technische gegevens

Parameters	Waarde
Model	B021
Gewicht	584 g
Afmetingen (lengte x breedte x hoogte)	240 mm x 160 mm x 100 mm
Display	2,4 inch digitaal LCD-kleurendisplay
Resolutie	480 x 234 pixels
Beeldfrequentie	30 fps
Diameter van de camera	17 mm
Lengte van de zwanenhals-sonde	1 m
Zichtbereik	5 tot 15 cm
Zichtveld	68°
Zoom	2 keer
Bedrijfstemperatuur	-10 °C tot 50 °C
Opslagtemperatuur	-10 °C tot 50 °C
Beschermingsgraad (zwanenhals-sonde en camerakop)	IP 67
Stroomvoorziening	4 x batterij alkaline LR6 AA, 1,5 V

## Leveromvang

- 1 x videoscoop B021
- 4 x batterij alkaline LR6 AA, 1,5 V
- 1 x accessoireset met spiegel-, haak- en magneethulpstuk
- 1 x korte handleiding

## Transport en opslag

### Let op

Het apparaat kan beschadigd raken als het niet correct wordt opgeslagen of getransporteerd.

De informatie m.b.t. het transport en de opslag van het apparaat opvolgen.

## Transport

Het apparaat droog en beschermd transporteren, bijv. in een geschikte tas, om het te beschermen tegen inwerkingen van buitenaf.

## Opslag

Houd bij het niet gebruiken van het apparaat rekening met de volgende opslagcondities:

- droog en tegen vocht en hitte beschermd
- op een plaats die beschermd is tegen stof en direct zonlicht
- de opslagtemperatuur moet voldoen aan de technische gegevens
- Batterijen zijn verwijderd uit het apparaat

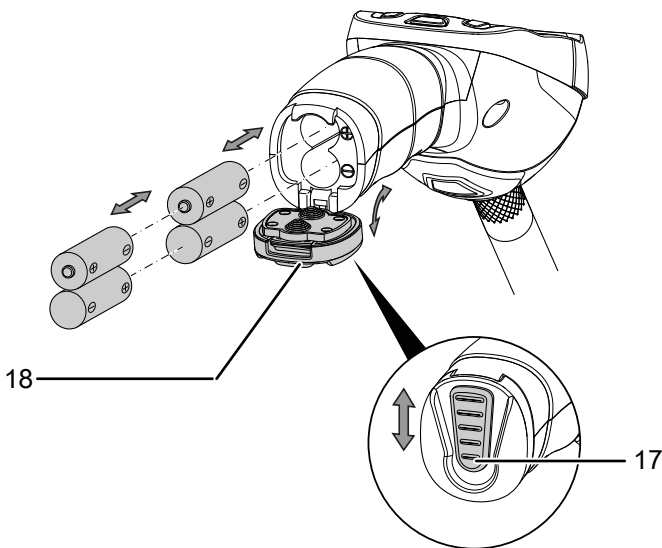
## Bediening

### Batterijen plaatsen

#### Let op

Zorg dat het oppervlak van het apparaat droog is en het apparaat is uitgeschakeld.

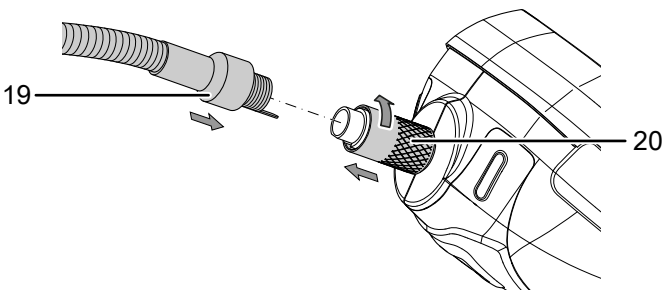
1. De vergrendeling (17) omlaag schuiven.  
⇒ De vergrendeling van het batterijkvak is ontgrendeld.
2. Open het deksel (18) van het batterijkvak.  
⇒ Verwijder evt. aanwezige oude batterijen.
3. Plaats de batterijen met polen op de goede plaats in het batterijkvak.
4. Vergrendeling (17) weer sluiten.  
⇒ De vergrendeling (17) vergrendelt en het batterijkvak is gesloten.



### Zwanenhals-sonde aansluiten

#### Let op

Zorg dat het oppervlak van het apparaat droog is en het apparaat is uitgeschakeld.



1. Verbind de aansluiting van zwanenhalssonde (19) met de aansluiting op het apparaat (20). Hiervoor de grendelnok van de sonde in de betreffende groef van de stekker op de camerabehuizing leiden, zodra deze draaivrij met elkaar zijn verbonden.
2. De aansluiting op het apparaat (20) heeft een schroefverbinding. Schroef deze vast aan de zwanenhalssonde.

### Apparaat in- en uitschakelen

1. Druk ca. 2 seconden op de toets *Aan/uit* (11).  
⇒ Het display wordt ingeschakeld.  
⇒ Het apparaat is klaar voor gebruik.
2. Druk kort op de toets *Aan/uit* (11).  
⇒ Het apparaat wordt uitgeschakeld.

### Camera/beelduitlijning

1. De zwanenhals-sonde (2) in de gewenste positie brengen.
2. Indien nodig kunt u het camerabeeld op het display 180° draaien. Druk hiervoor op de toets *Beeldrotatie* (13).  
⇒ Het camerabeeld wordt 180° gedraaid weergegeven.
3. Druk opnieuw op de toets *Beeldrotatie* (13).  
⇒ Het camerabeeld wordt weer uitgelijnd weergegeven.
4. Voor opnamen onder water kan de zwanenhals-sonde (2) worden ondergedompeld.  
Zorg dat het apparaat zelf niet met het water in aanraking komt, omdat het anders kan worden beschadigd.

### Belichting van de camera instellen

1. Druk op de toets *Helderheid* (14), tot de gewenste belichtingsintensiteit voor de camerakop is ingesteld.  
⇒ De indicatie *LED-helderheid* (10) toont de actuele instelling.

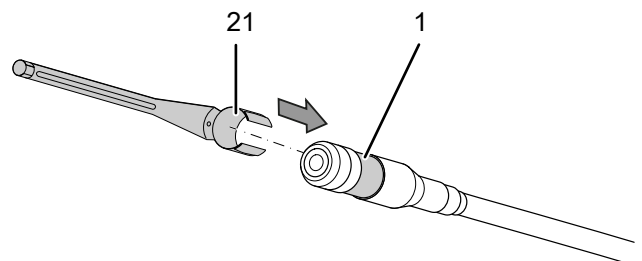
### Beeldvergroting instellen (zoom)

1. Druk op de toets *Vergroten* (12), tot de gewenste vergroting is ingesteld.  
⇒ Het beeld wordt gecentreerd, vergroot weergegeven.  
⇒ De indicatie *Vergrotingsfactor* (15) toont de actuele vergrotingswaarde. Het waardenbereik ligt tussen 1,0 en 2,0.

### Accessoires gebruiken

De accessoireset bestaat uit 3 opzetstukken (6, 7, 8) voor de camerakop. De hulpstukken kunnen indien nodig op de camerakop worden (1) bevestigd.

1. Het verbindingsstuk van het opzetstuk (21) op de camerakop steken. Zorg dat u de camerakop niet beschadigt.



2. Voor het verwijderen van het hulpstuk, het verbindingsstuk (21) voorzichtig van de camerakop trekken.



## Fouten en storingen

Het apparaat is tijdens de productie meerdere keren op een goede werking getest. Mochten er desondanks storingen ontstaan, controleer het apparaat dan op basis van de volgende lijst.

Het apparaat kan niet worden ingeschakeld:

- Controleer de laadtoestand van de batterij. Vervang indien nodig de batterij, zie hoofdstuk Batterij plaatsen.
- Controleer de correcte plaatsing van de batterij. Let op de juiste positie van de polen.

Neem voor reparaties en controles van het apparaat contact op met de fabrikant.

## Onderhoud en reparatie

### Batterij vervangen

Vervang de batterijen, als de indicatie batterijstatus (9) rood brandt of als het apparaat niet meer kan worden ingeschakeld. Zie batterijen plaatsen in het hoofdstuk bediening.

### Reiniging

Reinig het apparaat met een vochtige, zachte en pluisvrije doek. Zorg dat geen vochtigheid in de behuizing komt. Gebruik geen sprays, oplosmiddelen, alcoholhoudende reinigingsmiddelen of schuurmiddelen, maar uitsluitend water voor het bevochtigen van de doek.

### Reparatie

Wijzig het apparaat niet en bouw geen reserveonderdelen in. Neem voor reparaties en controles van het apparaat contact op met de fabrikant.

## Recycling

De verpakkingsmaterialen altijd milieubewust en volgens de geldende lokale recyclingvoorschriften recyclen.



Het symbool met een doorgestreepte vuilnisbak op een elektrisch of elektronisch apparaat is afkomstig uit de richtlijn 2012/19/EU. Het geeft aan dat dit apparaat aan het eind van de levensduur niet mag worden weggegooid met het huishoudelijk afval. Voor kosteloze retournering zijn er inzamelpunten voor oude elektrische en elektronische apparaten beschikbaar bij u in de buurt. De adressen kunt u opvragen bij uw gemeente. Voor veel EU-landen kunt u zich via de website <https://hub.trotec.com/?id=45090> informeren over andere retouromogelijkheden. Anders graag contact opnemen met een in uw land goedgekeurd recyclingbedrijf voor afgedankte apparaten.

Door het gescheiden inzamelen van oude elektrische en elektronische apparaten worden recycling, materiaalhergebruik, resp. andere vormen van hergebruik van oude apparaten mogelijk gemaakt. Ook worden zo negatieve gevolgen bij het recyclen van de mogelijk in de apparaten opgenomen gevaarlijke stoffen voor het milieu en voor de menselijke gezondheid voorkomen.



Batterijen en accu's horen niet in het huisvuil, maar moeten in de Europese Unie – volgens Richtlijn 2006/66/EG VAN HET EUROPEES PARLEMENT EN DE RAAD van 6 september 2006 betreffende afgedankte batterijen en accu's – vakkundig worden gerecycled. De batterijen en accu's graag recyclen volgens de geldende wettelijke bepalingen.

Trotec GmbH

Grebener Str. 7  
D-52525 Heinsberg

☎ +49 2452 962-400

☎ +49 2452 962-200

✉ [info@trotec.com](mailto:info@trotec.com)

[www.trotec.com](http://www.trotec.com)