

FI

ALKUPERÄISTEN OHJEIDEN
KÄÄNNÖS
DIGITAALINEN
ÄÄNITASOMITTARI



Sisällysluettelo

Käyttöohjetta koskevia ohjeita	2
Turvallisuus	2
Tietoa laitteesta	4
Kuljetus ja säilytys	5
Käyttö	5
Virheet ja häiriöt	6
Huolto ja korjaus	6
Hävittäminen.....	6

Käyttöohjetta koskevia ohjeita

Symbolit



Varoitus sähköjännitteestä

Tämä symboli viittaa sähköjännitteestä aiheutuviin hengenvaarallisiin ja terveyteen vaikuttaviin vaaroihin.



Varoitus

Signaalina kuvaa keskimääräistä riskitasoa, jos siltä ei vältytä, voi seurauksena olla kuolema tai vaikea loukkaantuminen.



Varoitus

Signaalina kuvaa alhaista riskitasoa, jos siltä ei vältytä, voi seurauksena olla vähäinen tai kohtalainen loukkaantuminen.

Huomaa

Signaalina viittaa tärkeisiin tietoihin (esim. esinevahingot), mutta ei vaaroihin.



Tietoa

Tällä symbolilla varustetut huomautukset ovat sinulle avuksi suorittamaan työt nopeasti ja turvallisesti.



Noudata ohjetta

Tällä symbolilla varustettu huomautus viittaa siihen, että ohjeita on noudatettava.

Tämän ohjeen uusimman version ja EU-vaatimustenmukaisuusvakuutuksen voit ladata seuraavan linkin kautta:



BS06



<https://hub.trotec.com/?id=43270>

Turvallisuus

Lue tämä käyttöohje huolellisesti ennen laitteen käyttöönottoa/käyttöä ja säilytä sitä aina laitteen välittömässä läheisyydessä.



Varoitus

Lue kaikki turvallisuusohjeet ja muut ohjeet.

Turvallisuusohjeiden ja varoitusten noudattamatta jättäminen voi aiheuttaa sähköiskun, tulipalon ja/tai vakavia vammoja.

Säilytä kaikki turvallisuus- ja muut ohjeet myöhempää käyttöä varten.

- Älä käytä laitetta räjähdysalttiissa tiloissa tai alueilla, äläkä asenna laitetta niihin.
- Älä käytä laitetta syövyttävässä ilmastossa.
- Älä upota laitetta veden alle. Älä päästä nesteitä laitteen sisään.
- Laitetta saa käyttää vain kuivissa ympäristöissä, ei missään tapauksessa sateessa tai kun suhteellinen ilmankosteus ylittää käyttöolosuhteet.
- Suojaa laite jatkuvalta, suoralta auringonsäteilyltä.
- Älä aseta laitetta alttiiksi voimakkaalle tärinälle.
- Älä irrota laitteen turvamerkintöjä, tarroja tai etikettejä. Pidä kaikki turvamerkinnät, tarrat ja etiketit luettavassa kunnossa.
- Älä avaa laitetta.
- Älä koskaan lataa paristoja, joita ei saa ladata uudelleen.
- Eri paristotyyppisiä tai uusia ja käytettyjä paristoja ei saa käyttää yhdessä.
- Aseta paristot paristokoteloon navat oikein päin.
- Poista tyhjentyneet paristot laitteesta. Paristot sisältävät ympäristölle vaarallisia aineita. Hävitä paristot kansallisen lainsäädännön mukaisesti (katso Hävittäminen-luku).
- Poista paristot laitteesta, kun et käytä laitetta pitkään aikaan.
- Älä koskaan oikosulje paristokotelon syöttöliittimiä!

- Varo nielemästä paristoja! Pariston nieleminen voi aiheuttaa vaikeita sisäisiä palovammoja/syöpymiä kahden tunnin kuluessa! Syöpymät voivat johtaa kuolemaan!
- Jos uskot, että paristo on nieltä tai se on joutunut muuta tietä elimistöön, ota välittömästi yhteyttä lääkäriin.
- Pidä uudet ja käytetyt paristot sekä avattu paristolokero poissa lasten ulottuvilta.
- Käytä laitetta vain, kun ympäristön riittävät turvatoimet on taattu (esim. mittauksissa yleisillä teillä, rakennustyömailla jne.). Älä muussa tapauksessa käytä laitetta.
- Noudata varastointi- ja käyttöohjeita (katso Tekniset tiedot).
- Älä aseta laitetta alttiiksi suoralle vesisuihkulle.
- Tarkista laite, varusteet ja liitännät jokaisen käytön jälkeen mahdollisten vaurioiden varalta. Älä käytä laitetta tai laiteosia, jos ne ovat vaurioituneet.

Määräystenmukainen käyttö

Käytä laitetta vain äänitason mittaamiseen teknisissä tiedoissa ilmoitetun mittausalueen sisällä.

Määräystenmukainen käyttö edellyttää ainoastaan yrityksen Trotec tarkastamien lisätarvikkeiden tai yrityksen Trotec tarkastamien varaosien käyttöä.

Ennakoitavissa oleva väärinkäyttö

Älä käytä laitetta räjähdysalttiissa tiloissa tai nesteiden ja jännitteisten osien mittaamiseen. Takuu ei tällöin ole voimassa. Laitetta ei saa muuttaa omavaltaisesti.

Henkilöstön pätevyys

Laitetta käyttävien henkilöiden on:

- luettava ja ymmärrettävä ohjeet, erityisesti kappale Turvallisuus.

Henkilökohtaiset suojarusteet



Käytä kuulosuojaimia

Käytä laitteella työskentelyn aikana kuulosuojaimia.

Muut vaarat



Varoitus sähköjännitteestä

Koteloon sisään pääsevät nesteet aiheuttavat oikosulun vaaran!

Älä upota laitetta ja tarvikkeita veteen. Varo, että koteloon ei pääse vettä tai muita nesteitä.



Varoitus sähköjännitteestä

Sähköosien huoltotöitä saavat suorittaa vain niihin valtuutetut asiantuntijat!



Varoitus

Vaarana voi olla kuulovaurioita!

Käytä äänekkäissä kohteissa kuulosuojaimia. Vaarana voi olla kuulovaurioita.



Varoitus

Tukehtumisvaara!

Älä jätä pakkausmateriaalia lojumaan. Se voi olla vaarallinen joutuessaan lasten käsiin.



Varoitus

Laite ei ole leikkikalua eikä sitä saa jättää lasten ulottuville.



Varoitus

Tämä laite saattaa aiheuttaa vaaratilanteita, jos sitä käyttää kouluttamaton henkilö tai jos sitä käytetään määräystenvastaisesti! Ota huomioon henkilöstön pätevyys!



Varoitus

Säilytä riittävä etäisyys lämmönlähteisiin.

Huomaa

Välttääksesi laitteen vaurioitumisen älä altista sitä äärimmäisille lämpötiloille, ilmankosteudelle tai märkyydelle.

Huomaa

Älä käytä laitteen puhdistukseen syövyttäviä puhdistusaineita tai hankaus- ja liuotusaineita.

Tietoa laitteesta

Laitteen kuvaus

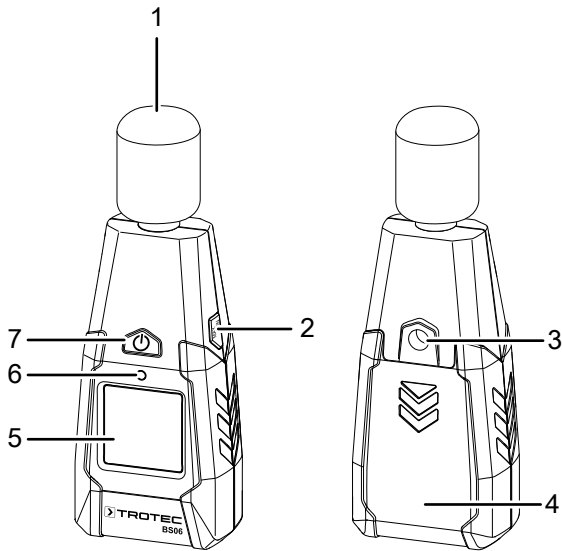
Digitaalisen melutasomittarin avulla BS06 äänitasoa voidaan mitata yksikkönä dB(A).

Mittausarvojen suoraa arviointia varten käytettävissä on MAX/MIN-toiminto.

Näytön valaistus mukautuu automaattisesti ympäristön valaistukseen.

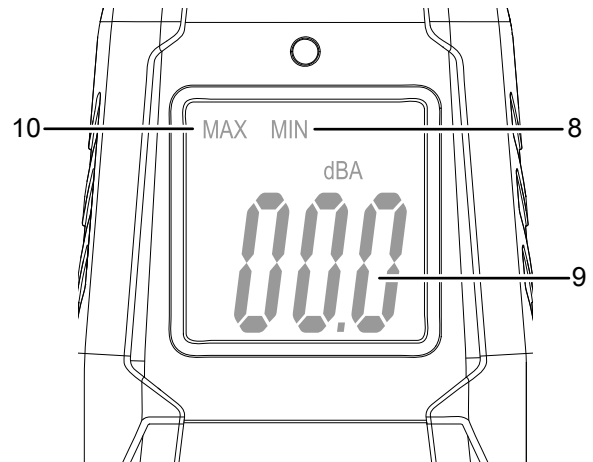
Automaattinen virrankatkaisu laitteen ollessa pois käytöstä säästää paristoja.

Laitteen osat



Nro	Nimike
1	Mikrofoni ja tuulisuojaus
2	MAX/MIN-painike
3	Statiivikierre
4	Paristokotelo ja kansi
5	Näyttö
6	Valaistusanturi
7	Virtapainike

Näyttö



Nro	Nimike
8	Minimiarvon näyttö
9	Mittausarvo näyttö yksikkönä dB(A)
10	Maksimiarvon näyttö

Tekniset tiedot

Parametri	Arvo
Malli	BS06
Paino	140 g
Mitat (pituus x leveys x korkeus)	132 mm x 56 mm x 33 mm
Mittausalue	30–130 dB(A) (31,5 Hz – 8 kHz)
Tarkkuus	±3,5 dB (kun 1 kHz ja 94 dB)
Mittausalueen erottelukyky	0,1 dB
Aikapainotus	125 ms
Mikrofoni	1/2 tuuman elektreettikondensaattorimikrofoni
Käyttölämpötila	0–40 °C, suht. kost. 10–75 %
Käyttökorkeus	enint. 2 000 m
Varastointilämpötila	-10–60 °C
Virtalähde	1 kpl alkaliparisto 9 V Käyttöikä n. 5 000 – 8 000 mittausta
Automaattinen sammutus	n. 15 minuutin kuluttua

Pakkauksen sisältö

- 1 x digitaalinen melutasomittari BS06
- 1 x salkku
- 1 x paristo 9 V
- 1 x mikrofoniin tuulisuojaus
- 1 x ohje

Kuljetus ja säilytys

Huomaa

Laite voi vahingoittua, jos säilytät tai kuljetat sitä asiaankuulumattomasti.

Tutustu laitteen kuljetusta ja säilytystä koskeviin tietoihin.

Kuljetus

Käytä laitteen kuljetukseen mukana toimitettua salkkua laitteen suojaamiseksi ulkoisilta vaikutuksilta.

Säilytys

Kun laitetta ei käytetä, noudata seuraavia säilytysolosuhteita:

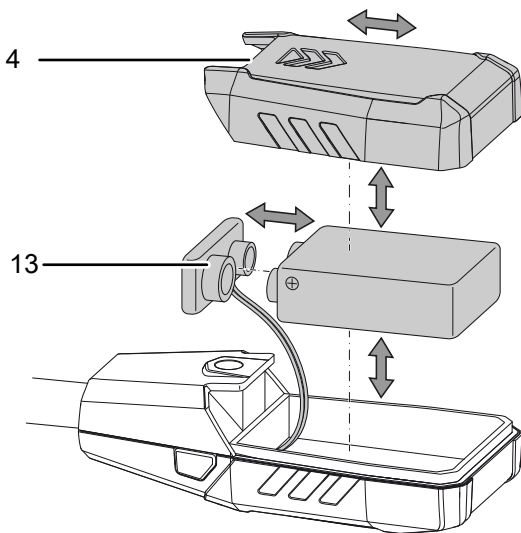
- kuivassa paikassa jäätymiseltä ja kuumuudelta suojattuna
- pölyltä ja suoralta auringonvalolta suojatussa paikassa
- tarvittaessa peitteellä pölyltä suojattuna
- säilytyslämpötilan on oltava Tekniset tiedot -kappaleessa annettujen arvojen mukainen
- poista paristot kaukosäätimestä.

Käyttö

Pariston laittaminen paikalleen

Huomaa

Varmista, että laitteen pinta on kuiva ja laite on sammutettu.



1. Poista kansi (4) työntämällä sitä nuolen suuntaan.
2. Aseta uusi paristo paristopidikkeeseen (13) navat oikein päin.
3. Vedä laitteen kansi (4) jälleen paikoilleen.

Käynnistäminen ja mittauksen suorittaminen

1. Paina virtapainiketta (7).
 - ⇒ Näyttö käynnistyy ja laite on käyttövalmis.
 - ⇒ Huonossa valaistuksessa näytön valaistus käynnistyy automaattisesti. Sensori (6) ohjaa näytön valaistusta.
2. Suuntaa laite ja mikrofoni suoraan kohti äänilähdettä.
 - ⇒ Vie mittari toisella kädellä mahdollisimman kauas kehostasi tai kiinnitä mittari statiivikierteellä (3) jalustaan. Näin vältät vaikuttamasta mittaustulokseen.
 - ⇒ Käytä tuulisella säällä (>10 m/s) mukana toimitettua tuulisuojusta välttääksesi mittaustuloksen vääristymisen.
 - ⇒ Mittaustulos näytetään yksikkönä dB(A).

Huomaa

Huomaa, että siirtyminen kylmästä lämpimään saattaa aiheuttaa kosteuden tiivistymistä laitteen piirilevyyn. Tämä fyysikaalinen ilmiö, jota ei voi välttää, vääristää mittaustuloksia. Tässä tapauksessa näyttö näyttää tyhjää tai vääriä lukemia. Odota muutama minuutti, kunnes laite on sopeutunut muuttuneisiin olosuhteisiin.



Tietoa

Huomaa, että melutaso on mitattava aina suoraan äänilähteestä. Varmista, että äänilähteen ja mikrofonin välissä ei ole ihmisiä tai esineitä, jotka voisivat vaikuttaa äänenvoimakkuuteen.

MAX/MIN-toiminnon säätäminen

MAX/MIN-toiminnolla voit lukea ylimmän tai alimman arvon.

1. Paina MAX/MIN-painiketta (2).
 - ⇒ Näytössä näkyy MAX (10).
 - ⇒ Näyttö ilmoittaa korkeimman äänitason laitteen käynnistämisen jälkeen.
2. Paina uudelleen MAX/MIN-painiketta (2).
 - ⇒ Näytössä näkyy MIN (8).
 - ⇒ Näyttö ilmoittaa matalimman äänitason laitteen käynnistämisen jälkeen.
3. Paina MAX/MIN-painiketta (2) 2 sekuntia.
 - ⇒ MAX/MIN-toiminto on deaktivoitu ja näytetään tämänhetkinen mittaustulokseksi.

Laitteen sammuttaminen

1. Paina virtapainiketta (7).
 - ⇒ Laite sammuu.
 - ⇒ MAX- ja MIN-arvot nollataan.

Laitteessa on automaattinen virrankatkaisu. Laite sammuu automaattisesti, jos sitä ei käytetä 15 minuuttia.

Virheet ja häiriöt

Laitteen toiminta on tarkastettu monta kertaa valmistuksen aikana. Jos toiminnassa tästä huolimatta ilmenee häiriöitä, tarkista laite seuraavan luettelon mukaan.

Käänny laitteen korjauksen tai tarkistamisen yhteydessä valmistajan puoleen.

Näytön segmentit näkyvät vain heikosti tai ne välkkyvät:

- Pariston jännite on liian alhainen. Vaihda paristot välittömästi.

Laitteen näyttämät mittausrvot ovat epäuskottavia:

- Pariston jännite on liian alhainen. Vaihda paristot välittömästi.

Huolto ja korjaus

Pariston vaihtaminen

Paristo on vaihdettava, kun näyttö on heikosti luettavissa, kun mittausrvot ovat epäuskottavia tai kun laite ei enää käynnisty. Ks. Käyttö-kappale.

Puhdistus

Puhdista laite kostutetulla, pehmeällä ja nukkaamattomalla liinalla. Varmista, että laitteen sisään ei pääse kosteutta. Älä käytä suihkeita, liuotteita, alkoholipitoisia puhdistusaineita tai hankausaineita, vaan kostuta liina pelkällä vedellä.

Korjaus

Älä tee laitteeseen muutoksia tai asenna siihen lisäosia. Käänny laitteen korjauksen tai tarkistamisen yhteydessä valmistajan puoleen.

Hävittäminen

Hävitä pakkausmateriaalit aina ympäristöä säästävällä tavalla ja voimassa olevien paikallisten määräysten mukaisesti.



Ylivivatun roskatynnyrin symboli vanhassa sähkö- tai elektroniikkalaitteessa on peräisin direktiivistä 2012/19/EU. Se tarkoittaa, ettei laitetta saa hävittää kotitalousjätteen mukana sen käyttöään lopussa. Lähellä sijaitseviin keräyspisteisiin voi maksutta palauttaa vanhoja sähkö- ja elektroniikkalaitteita. Osoitteet saat oman asuinpaikkakuntasi jäteneuvonnasta. Löydät lisätietoa monia EU-maita koskevista muista palautusmahdollisuuksista myös verkkosivuiltamme <https://hub.trotec.com/?id=45090>. Käänny muussa tapauksessa virallisen, omassa asuinmaassasi hyväksytyyn käytettyjen laitteiden kierrätysliikkeen puoleen.

Sähkö- ja elektroniikkaromun erillisen keräyksen tarkoituksena on mahdollistaa vanhojen laitteiden kierrätys ja kaikenlainen uusiokäyttö sekä estää laitteiden mahdollisesti sisältämien vaarallisten aineiden haitalliset vaikutukset ympäristölle ja ihmisten terveydelle hävittämisen yhteydessä.



Paristoja ja akkuja ei saa hävittää kotitalousjätteen mukana, vaan ne on Euroopan unionin alueella hävitettävä asianmukaisella tavalla EUROOPAN PARLAMENTIN JA NEUVOSTON 6. syyskuuta 2006 paristoista ja akuista antaman direktiivin 2006/66/EY mukaisesti. Hävitä paristot ja akut voimassa olevien määräysten mukaisesti.

Trotec GmbH

Grebener Str. 7
D-52525 Heinsberg

☎ +49 2452 962-400

☎ +49 2452 962-200

✉ info@trotec.com

www.trotec.com