

NO

BRUKSANVISNING
BELEGGTYKKELSESMÅLER



Innholdsfortegnelse

Merknader til bruksanvisningen	2
Sikkerhet.....	2
Informasjon angående apparatet	4
Transport og lagring.....	5
Betjening	6
Menystruktur	10
PC-programvare	10
Feil og forstyrrelser	11
Vedlikehold og reparasjon	11
Deponering.....	11

Merknader til bruksanvisningen

Symboler



Advarsel mot elektrisk spenning

Dette symbolet viser til at det er fare for personers liv og helse forbundet med elektrisk spenning.



Advarsel

Signalordet betegner en fare med middels risikograd som kan føre til dødsfall eller alvorlige personskader hvis den ikke unngås.



Forsiktig

Signalordet betegner en fare med lav risikograd som kan føre til lette eller middels personskader hvis den ikke unngås.

Instruks

Signalordet viser til viktig informasjon (f.eks. materielle skader), men ikke farer.



Info

Henvisninger med dette symbolet hjelper deg å utføre oppgavene dine på en rask og sikker måte.



Følg bruksanvisningen

Henvisninger med dette symbolet betyr at du må ta hensyn til bruksanvisningen.

Du kan laste ned den aktuelle versjonen av bruksanvisningen og EU-samsvarserklæringen ved hjelp av følgende lenke:



BB20



<https://hub.trotec.com/?id=43284>

Sikkerhet

Les nøye igjennom denne anvisningen før igangsetting/ bruk av apparatet og oppbevar anvisningen i umiddelbar nærhet av stedet der apparatet brukes.



Advarsel

Les alle sikkerhetsinstrukser og anvisninger.

Dersom sikkerhetsanvisninger og anvisninger ikke overholdes, kan dette medføre elektrisk støt, brann og/ eller alvorlige skader.

Ta vare på alle sikkerhetsanvisninger og anvisninger for fremtidig bruk.

- Ikke bruk apparatet i eksplosjonsfarlige rom eller områder og still det ikke opp i slike omgivelser.
- Ikke bruk apparatet i aggressiv atmosfære.
- Beskytt apparatet mot permanent direkte sollys.
- Ikke fjern noen sikkerhetsmerker, klistremerker eller etiketter fra apparatet. Hold alle sikkerhetsmerker, klistremerker og etiketter i lesbar stand.
- Ikke åpne apparatet.
- Ikke bruk oppladbare batterier i fjernkontrollen.
- Ikke forsøk å lade batterier som ikke er oppladbare.
- Ikke bruk ulike batterityper eller en blanding av nye og brukte batterier.
- Sett batteriene inn i batterihuset med riktig polaritet.
- Ta utladde batterier ut av apparatet. Batterier inneholder miljøfarlige stoffer. Deponer batteriene i henhold til den nasjonale lovgivningen (se kapittelet Deponering).
- Ta batteriene ut av fjernkontrollen når du ikke bruker apparatet over lengre tid.
- Ikke kortslutt kontaktene i batterirommet!
- Ikke putt batterier i munnen, de må ikke svelges. Hvis noen kommer til å svelge et batteri, kan det innebære alvorlige indre forbrenninger / etseskader innen 2 timer. Etseskader kan medføre døden.
- Hvis du tror at noen har svelget et batteri, eller at et batteri har kommet inn i kroppen, må du oppsøke lege!

- Hold både nye og brukte batterier samt åpne batterirom unna barn.
- Hvis batterihuset ikke lenger kan lukkes, må du ikke fortsette å bruke fjernkontrollen.
- Ta hensyn til lagrings- og driftsbetingelsene (se Tekniske spesifikasjoner).

Riktig bruk

Bruk måleapparatet utelukkende for måling av belegtykkelse. Ta hensyn til de tekniske dataene og overhold disse.

For å bruke apparatet riktig må det utelukkende bruke tilbehør som er godkjent av Trotec eller reservedeler som er godkjent av Trotec.

Forutsigbar feil bruk

Ikke bruk apparatet i eksplosjonsfarlige områder eller til målinger i væsker eller på spenningsførende deler. Trotec er ikke ansvarlig for skader som oppstår grunnet feilaktig bruk. I dette tilfellet slettes garantikravene. Det er ikke tillatt å foreta byggetekniske endringer eller på- eller ombygging på apparatet på egen hånd.

Personalkvalifikasjoner

Personene som bruker dette apparatet, må:

- ha lest og forstått bruksanvisningen og spesielt kapittelet om sikkerhet.

Restfarer



Advarsel

Kvelningsfare!

Ikke la emballasjen ligge strødd rundt. Den kan være et farlig leketøy for barn.



Advarsel

Apparatet er ikke et leketøy og må oppbevares utilgjengelig for barn.



Advarsel

Det kan utgå farer fra dette apparatet hvis det brukes på feil måte av personer som ikke er opplært i bruken av apparatet. Ta hensyn til personalkvalifikasjonene!



Forsiktig

Hold god nok avstand til varmekildene.

Instruks

For å unngå skader på apparatet må det aldri utsettes for ekstreme temperaturer, ekstrem luftfuktighet eller væte.

Instruks

Ved rengjøring av apparatet må det ikke brukes sterke rengjørings-, skure- eller løsningsmidler.

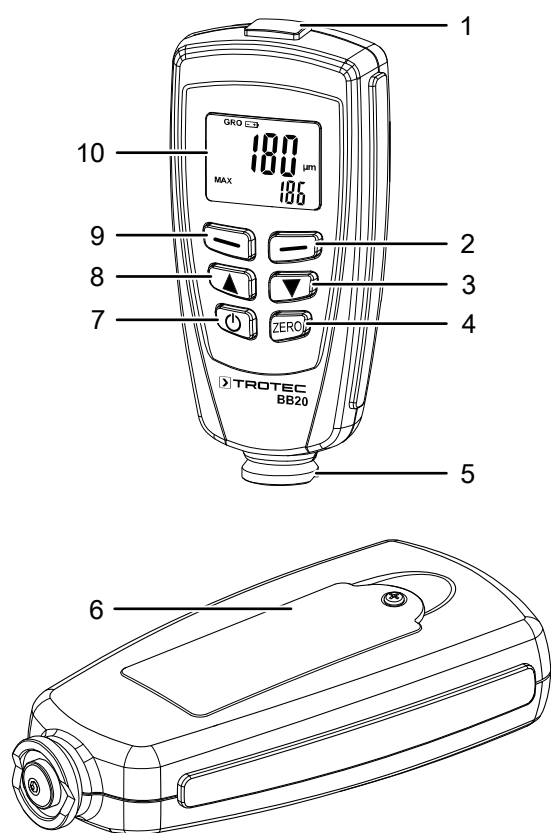
Informasjon angående apparatet

Beskrivelse av apparatet

Apparatet BB20 blir brukt for å bestemme beleggykkelser på ferromagnetiske og ikke-ferromagnetiske metallunderlag. Måleapparatet fungerer etter det magnetiske induksjonsprinsippet (for belegg på ferromagnetiske underlag) eller etter virvelstrømprinsippet (for belegg på ikke-ferromagnetiske underlag).

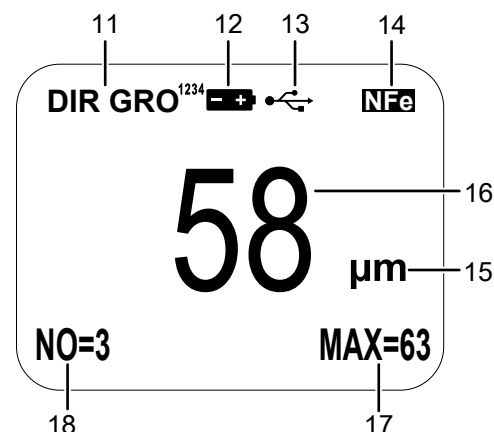
BB20 er et kompakt og fleksibelt apparat som egner seg til raske, presise og skånsomme målinger av beleggykkelser.

Presentasjon av apparatet



Nr.	Betegnelse
1	USB-grensesnitt
2	Blå knapp (Tilbake / Avbryt)
3	▼-knapp
4	ZERO-knapp
5	Sensor
6	Batterirom med deksel
7	På/Av-knapp
8	▲-knapp
9	Rød knapp (Velg / Bekreft)
10	Display

Display



Nr.	Betegnelse
11	Indikator arbeidsmodus
12	Batterivisning
13	Indikator PC-tilgang
14	Indikator NFe/Fe
15	Indikator enhet
16	Indikator beleggykkelse
17	Statistisk visning: AVG, MAX, MIN, SDEV
18	Visning antall målte verdier

Tekniske spesifikasjoner

Parameter	Verdi	
Modell	BB20	
Sensor	F (jernholdige metaller)	N (ikke-jernholdige metaller)
Funksjonsprinsipp	Magnetisk induksjon	Virvelstrøm
Måleområde	0 til 1250 µm 0 til 49,21 mils	0 til 1250 µm 0 til 49,21 mils
Mulige metalliske underlag (eksempler)	Jern, stål	Kobber, aluminium, sink, bronse og andre
Garantert toleranse (av måleverdien)	0 til 850 µm (±3 % ±1 µm) 850 til 1250 µm (±5 %) 0 til 33,46 mils (±3 % ±0,039 mils) 33,46 til 49,21 mils (±5 %)	0 til 1000 µm (±3 % ±1,5 µm) 850 til 1250 µm (±5 %) 0 til 33,46 mils (±3 % ±0,059 mils) 33,46 til 78,7 mils (±5 %)
Nøyaktighet	0 til 50 µm (0,1 µm) 50 til 850 µm (1 µm) 850 til 1250 µm (0,01 mm) 0 til 1,968 mils (0,001 mils) 1,968 til 33,46 mils (0,01 mils) 33,46 til 49,21 mils (0,1 mils)	0 til 50 µm (0,1 µm) 50 til 850 µm (1 µm) 850 til 1250 µm (0,01 mm) 0 til 1,968 mils (0,001 mils) 1,968 til 33,46 mils (0,01 mils) 33,46 til 49,21 mils (0,1 mils)
Minste bøyeradius	1,5 mm	3 mm
Diameter av den minste måleflaten	7 mm	5 mm
Kritisk grunnsjikttykkelse	0,5 µm	0,3 µm
Omgivelsestemperatur	0 til 40 °C (32 til 104 °F) ved 20 til 90 % r. F.	
Strømtilførsel	2 batterier 1,5 V AAA	
Dimensjoner (lengde x bredde x høyde)	114 x 27 x 54 mm	
Vekt	152 g	

Leveringsomfang

- 1 x BB20 beleggtykkelsesmåler
- 2 x batteri 1,5 V AAA
- 1 x transportkoffert
- 1 x stål- og aluminiumsbasisplate inkl. ulike folietykkelser til kalibrering
- 1 x USB-kabel
- 1 x bruksanvisning
- 1 x PC-programvare

Transport og lagring

Instruks

Hvis apparatet lagres eller transporteres feil, kan det bli skadet.

Ta hensyn til informasjonen om transport og lagring av apparatet.

Transport

Bruk transportkofferten som er del av leveringsomfanget for å transportere apparatet slik at det beskyttes mot påvirkninger utenfra.

Lagring

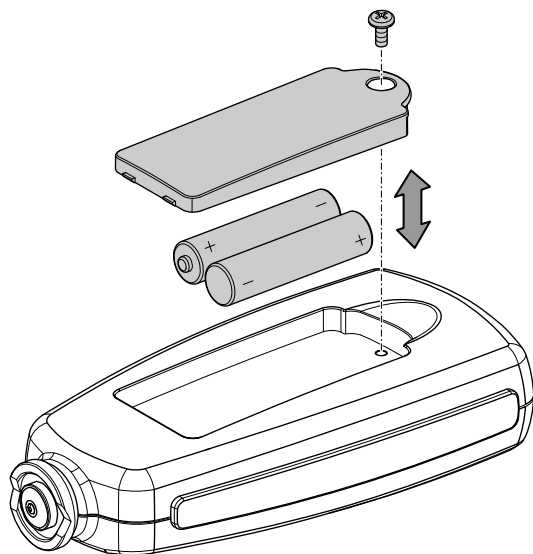
Når apparatet ikke er i bruk, må følgende lagerbetingelser overholdes:

- beskyttet mot frost og varme
- på et sted som er beskyttet mot støv og direkte sollys
- bruk transportkofferten som er del av leveringsomfanget for å lagre apparatet slik at det beskyttes mot påvirkninger utenfra.
- lagertemperaturen samsvarer med tekniske spesifikasjoner.
- med batteriene fjernet fra apparatet

Betjening

Sette inn batterier

- Sett inn de medfølgende batteriene før første gangs bruk.



1. Løsne skruen og åpne batterirommet (6).
2. Sett de nye batteriene inn i batterirommet (6) med riktig polaritet.
3. Sett dekslet på batterirommet (6) igjen og fest skruen igjen.

Slå på apparatet



Info

Merk at et plassbytte fra kalde til varme omgivelser kan føre til kondensdannelse på apparatets kretskort. Denne effekten, som er fysisk unngåelig, forvrenger målingen. Displayet viser i så fall ingen eller feil måleverdi. Vent noen minutter til apparatet har stilt seg inn på de forandrede betingelsene før du utfører en måling.

1. Trykk på knappen på/av (7).
⇒ Displayet slås på og apparatet er klart til bruk.

Meny

Trykk på den røde knappen (9) for å komme til menyen.

Trykk på knappen ▼ (3) eller ▲ (8) for å velge ønsket meny punkt.

For å bekrefte valgt meny punkt, trykker du på den røde knappen (9) på nytt.

Trykk på den blå knappen (2) for å komme til forrige meny punkt.

Stille inn målemodus

For å slå på målemodus går du frem på følgende måte:

1. Trykk på den røde knappen (9) for å komme til menyen.
2. Velg meny punkt *Options* i menyen og bekreft med den røde knappen (9).
3. Velg meny punkt *Measure mode* i menyen og velg så ønsket modus. Bekreft med den røde knappen (9).

Enkeltmodus (Single mode):

Etter hver måling høres det en kort tone. Alle målinger lagres automatisk.

Kontinuerlig modus (Continuous mode):

Sensoren må ikke fjernes for hver enkelt måling. Det høres ikke noen tone etter målingen. Alle målinger lagres automatisk.

Stille inn arbeidsmodus

For å slå på arbeidsmodus går du frem på følgende måte:

1. Trykk på den røde knappen (9) for å komme til menyen.
2. Velg meny punkt *Options* i menyen og bekreft med den røde knappen (9).
3. Velg meny punkt *Working mode* i menyen og velg så ønsket modus. Bekreft med den røde knappen (9).

Apparatet har to arbeidsmoduser:

DIRECT:

Modus som egner seg for raske og enkle målinger. Målingene mellomlagres i en serie av målinger.

Når apparatet slås av eller går over i en annen arbeidsmodus, blir måleresultatene slettet. Det statistiske analyseprogrammet kan evaluere 80 målinger. Når minnet er fullt, overskrives de eldste målingene.

GROUP:

GROUP-modus omfatter gruppe 1 til 4. Hver gruppe kan lagre 80 enkeltmålinger og 5 statistiske målinger.

Kalibrerings- og grenseverdier kan stilles inn individuelt og lagres.

Når minnet er fullt, kan apparatet ikke lagre aktuelle måleverdier. Målinger kan utføres som normalt.

Stille inn sensormodus

For å slå på sensormodus går du frem på følgende måte:

1. Trykk på den røde knappen (9) for å komme til menyen.
 2. Velg menyunktet *Options* i menyen og bekreft med den røde knappen (9).
 3. Velg menyunktet *Used probe* i menyen og velg så ønsket modus. Bekreft med den røde knappen (9).
- **AUTO:**
Sensoren velger arbeidsmodus automatisk.
 - **Fe:**
Sensoren arbeider etter det magnetiske induksjonsprinsippet når den plasseres på et magnetisk underlag.
 - **No-Fe:**
Sensoren arbeider etter virvelstrømprinsippet når den plasseres på ikke jernholdige metaller.

Enheter

Du kan velge mellom metriske (μm og mm) og imperiale (*mils*) måleenheter.

Hvis måleverdien overstiger 850 μm , kobler apparatet om til *mm*.

For å bytte enhet går du frem på denne måten:

1. Trykk på den røde knappen (9) for å komme til menyen.
2. Velg menyunktet *Options* i menyen og bekreft med den røde knappen (9).
3. Velg menyunktet *Unit setting* i menyen og velg så ønsket enhet. Bekreft med den røde knappen (9).

Reset

En tilbakestilling (reset) sletter alle data i alle minner. For å utføre en tilbakestilling, går du frem på denne måten:

1. Slå av apparatet.
2. Trykk samtidig på Null-knappen (4) og På/Av-knappen (7).
⇒ Displayet viser *sure to reset*.
3. Trykk på den røde knappen (9) for å bekrefte eller den blå knappen (2) for å avbryte.

Apparatet slår seg automatisk på igjen.

Bakgrunnsbelysning

Du kan styre bakgrunnsbelysningen under *Options* og *Backlight* eller med den blå knappen (2) i løpet av målingen.

Statistisk fremstilling

Du kan velge mellom følgende visninger i menyunktet *LCD Statistic*:

- Gjennomsnittsverdi (*Average*)
- Maksimum
- Minimum
- Standardavvik (*Sdev*)

Valgt visning vises nederst til høyre i den statistiske fremstillingen (17) på displayet.

Statistikken for de målte verdiene vises nederst til venstre på displayet i indikatoren for målte verdier (18).

For å vise alle statistiske verdier for hver gruppe, åpner du menyen og velger *Statistic view*.

Måleverdivisning

For å vise alle måleverdiene i hver gruppe åpner du menyen og velger *Measure view*.

Automatisk utkobling

Apparatet slår seg av etter at det ikke har vært i aktivitet på 3 minutter. For å deaktivere denne funksjonen åpner du menyen og velger funksjonen *Auto poweroff* under *Options*. Velg *Disable* og bekreft med den røde knappen (9).

Kalibrere apparatet

Utfør en kalibrering før hver måling.

Du kan utføre kalibreringen f.eks. på et ubehandlet eller ikke belagt sted på objektet som skal testes, eller bruke settet som følger med i leveringsinnholdet.

Kalibreringsmodus

1. Trykk på den røde knappen (9) for å komme til menyen.
2. Velg først menypunktet *Calibration* og så *Enable*.
⇒ Du kommer automatisk tilbake til punktet *Calibration*.
3. Trykk på den blå knappen (2) for å komme tilbake til startskjermen. Der blir kalibreringen utført.
⇒ Displayet viser følgende meldinger:
 - cal zero: Det foreligger **ikke** noen ett- eller topunktskalibrering.
 - cal 1 til 2: Det foreligger en ett- eller topunktskalibrering.
 - zero y: Det foreligger en nullpunktkalibrering.



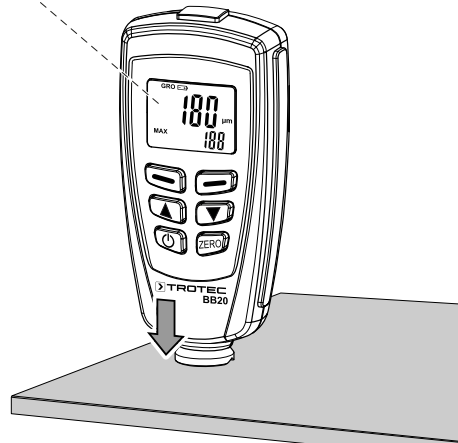
Info

Merk at det dreier seg om en presisjonsmåler der beleggytkkeler i området på få mikrometer kan registreres (1 μm tilsvarer 1/1000 millimeter). Overflateegenskapene til de fleste måleobjekter er aldri absolutt jevne og glatte, selv om det ser slik ut for det menneskelige øyet. Under mikroskopet ser selv de glatteste overflater ut som berg- og dal-landskap. De minste riper, hulrom eller urenheter kan derfor påvirke det forventede måleresultatet, da disse mer eller mindre blir "målt" med av måleenheten. Dette påvirker ikke selve nøyaktigheten til apparatet. Ikke forventede måleavvik på noen mikrometer, selv etter en kalibrering, må alltid ses i denne sammenheng. Behandle derfor også det medfølgende kalibreringstilbehøret så nøye som mulig for å unngå riper og forurensning på instrumentets overflate.

Nullpunktkalibrering

- ✓ Du trenger et prøvestykke uten belegg.
1. Plasser sensoren på et prøvestykke **uten** belegg. Kalibreringsstykket må være identisk med produktprøven når det gjelder materiale, fasong og overflate.
⇒ Displayet viser følgende melding:

<x.x μm >



2. Fjern sensoren igjen og hold den minst 10 cm bort fra prøven.
3. Hold inne Null-knappen (4) i ca. 2 sek.
⇒ Displayet viser følgende resultat:
<0.0 μm >
CAL 1
Zero Y
⇒ Kalibreringen er fullført.

Ettpunktskalibrering

Denne kalibreringen egner seg til svært nøyaktige målinger som for eksempel tynne belegg.

- ✓ Du trenger en kalibreringsfolie, et prøvestykke med og et uten belegg.
1. Aktiver kalibreringsmodusen som beskrevet ovenfor.
 2. Utfør en nullpunktkalibrering.
 3. Legg kalibreringsfolien på et prøvestykke **uten** belegg.
 4. Plasser sensoren.
⇒ Målingen utføres.
 5. Fjern sensoren igjen.
 6. Still inn nødvendig folietykkelse med knappen Ned/Høyre (3) eller knappen Opp/Venstre (8). Folietykkelsen skal være omtrent like tykk som antatt beleggytkkelse.
 7. Gjenta dette trinnet flere ganger.
 8. Utfør målingen nå på en materialprøve med belegg.
 9. Trykk på Null-knappen (4) for å bruke den aktuelle kalibreringen.
 10. Trykk på den blå knappen (2) for å gå ut av den aktuelle kalibreringen.

Topunkts-kalibrering

Denne kalibreringen egner seg særlig til målinger på ru overflater eller svært presise målinger.

✓ Du trenger to folier av ulik tykkelse. Den tykkeste folien bør være 1,5 ganger så tykk som den tynneste.

1. Utfør først en nullpunktkalibrering.
 2. Utfør en ettpunktskalibrering med den første folien.
 3. Gjenta dette trinnet med den andre folien.
 4. Still sensoren inn til belegget som skal måles. Etter et kort lydsignal kan du fjerne sensoren igjen.
- ⇒ Måleverdien vises på displayet.

Kalibrering ved sandblåste overflater

Måling av beleggtykkelse på sandblåste overflater er som oftest for høye. Gjennomsnittstykkelsen kan bestemmes på følgende måte:

Metode A

1. Utfør en ett- og topunkts-kalibrering som beskrevet ovenfor. Bruk en glatt materialprøve med samme overflatekrumning og materiale som det senere måleobjektet.
 2. Utfør ca. 10 målinger på materialprøven uten belegg for å finne gjennomsnittsverdien X_0 .
 3. Utfør så 10 videre målinger på materialprøven med belegg for å finne gjennomsnittsverdien X_m .
- ⇒ Differansen mellom de to gjennomsnittsverdiene utgjør gjennomsnittlig beleggtykkelse X_{eff} . Ta hensyn til standard avvik mellom de to verdiene X_m og X_0 :
- $$X_{eff} = (X_m - X_0) \pm S$$

Metode B

1. Utfør en nullpunktkalibrering med ca. 10 målinger på en materialprøve uten belegg.
 2. Utfør deretter en foliekalibrering på materialprøven uten belegg.
 3. Utfør kalibreringen med ulike folier med en maksimal tykkelse på 50 μm . Den skal være omtrent like tykk som antatt beleggtykkelse.
- ⇒ Beleggtykkelsen kan avleses.

Metode C

1. Utfør en topunkts-kalibrering med to folier som beskrevet ovenfor.
 2. Bruk flere folier med en tykkelse på 50 μm for å komme nærmest mulig den egentlige overflaten.
- ⇒ Beleggtykkelsen kan avleses.

Generelle merknader for måling

Hvis kalibreringen er nøye utført, ligger måleverdien innenfor garantert toleranse. Feil måleverdier kan slettes i menyen. Den siste verdien stammer fra den statistiske beregningen og den garanterte toleransegraden for måleverdien.

Sterke magnetfelt eller strømfelt kan påvirke måleverdiene.

Målespissen må være fri for smuss før hver kalibrering.

Vent minst 4 sekunder etter hver måling før du starter en ny måling, siden apparatet ikke reagerer hvis målingene utføres for fort.

Slette funksjoner

For å slette måleverdier velger du menypunktet *Delete*. Deretter velger du hvilke måleverdier du vil slette.

- **Current Data**
Sletter siste måleverdi.
- **All Data**
Du kan slette alle dataene i hver arbeidsmodus.
- **Group Data**
Inneholder *Slett alle data*. Dessuten slettes grenseverdiene samt ett- og topunkts-kalibreringsverdiene.

Grenseverdifunksjon (Limit)

Grenseverdier kan oppgis ved hjelp av *Limit*-funksjonen. De kan oppgis før, i løpet av og etter en måleserie.

1. Trykk på den røde knappen (9) for å komme til menyen.
 2. Velg menypunktet *Limit* og så *Limit setting*.
- ⇒ Ved hjelp av knappene ▼ (3) og ▲ (8) kan du fastsette den øvre grenseverdien under *High limit* og den nedre under *Low limit*.

Hver måleverdi som ligger utenfor den fastsatte toleransegrensen, signaliseres slik på displayet:

H: Måleverdien ligger over den øvre grenseverdien.

L: Måleverdien ligger under den nedre grenseverdien.

Målinger med statistikk

Apparatet kan beregne en statistikk på grunnlag av 80 målinger. Til sammen kan du lagre 400 måleverdier.

I direkte modus lagres det ingen måleverdier, men like fullt er det mulig å beregne statistikk.

Når man bytter arbeidsmodus eller slår av apparatet, slettes statistikkene i direkte modus.

Følgende statistiske verdier beregnes:

- **NO.:** Antall måleverdier i arbeidsmodusen
- **AVG:** Middelverdi
- **Sdev.:** Standardavvik
- **MAX:** Maksimal verdi
- **MIN:** Minste verdi

Fullt minne

Når minnet er fullt i gruppemodus, blir statistikken ikke oppdatert. Likevel er det mulig å utføre målinger. De blir ikke tatt med i statistikken.

I enkeltmålingsmodus viser displayet meldingen *FULL*.

Når minnet er fullt i direkte modus, blir gamle målinger erstattet med nye og statistikken blir oppdatert.

Menystruktur

Hovedmeny	Undermeny 1	Undermeny 2		
Statistisk visning (<i>Statistic view</i>)	Visning gjennomsnittsverdi (<i>Average view</i>)	-		
	Visning minimum (<i>Minimum view</i>)			
	Visning maksimum (<i>Maximum view</i>)			
	Visning tall (<i>Number view</i>)			
	Visning standard avvik (<i>Sdev. view</i>)			
	Alternativer (<i>Options</i>)		Målemodus (<i>Measure mode</i>)	Enkeltmodus Kontinuerlig modus
	Arbeidsmodus (<i>Working mode</i>)		Direkte Gruppe 1 Gruppe 2 Gruppe 3 Gruppe 4	
Brukt sensor (<i>Used probe</i>)	AUTO Fe No-Fe			
Enheter (<i>Unit setting</i>)	µm mils mm			
Bakgrunnsbelysning (<i>Backlight</i>)	On Off			
LCD-statistikk <i>LCD Statistic</i>	Middelverdi Maksimum Minimum Standardavvik			
Automatisk utkobling (<i>Auto poweroff</i>)	Aktivere Deaktivere			
Grenseverdier (<i>Limit</i>)	Grenseverdiinnstillinger (<i>Limit setting</i>)	Øvre grenseverdi Nedre grenseverdi		
	Slette grenseverdi (<i>Delete limit</i>)	-		

Hovedmeny	Undermeny 1	Undermeny 2
Slette (<i>Delete</i>)	Aktuelle data (<i>Current data</i>)	-
	Alle data (<i>All data</i>)	
	Gruppetata (<i>Group data</i>)	
Målevisning (<i>Measure view</i>)	-	-
Kalibrering (<i>Calibration</i>)	Aktiver (<i>Enable</i>)	-
	Deaktiver (<i>Disable</i>)	
	Slette null N (<i>Delete zero N</i>)	
	Slette null F (<i>Delete zero F</i>)	

PC-programvare

Ved hjelp av programvaren *Coating Thickness Tester* kan lagrede måledata åpnes og avleses via en USB-kabel og lagres. Programvaren kan lastes ned fra www.trotec.de.



Info

Programvaren som følger med, er gratis. Den er utviklet med tanke på nyttige basisfunksjoner. Trotec gir ingen garanti for denne gratis programvaren og tilbyr heller ingen støtte for denne. Trotec fraskriver seg ethvert ansvar for bruk av den gratis programvaren og er ikke bundet til verken rettelser eller til utvikling av oppdateringer og oppgraderinger.

Installasjonsforutsetninger

Sørg for at følgende minstekrav for installasjon av PC-programvaren er oppfylt:

- Støttede operativsystemer:
 - Windows 7
 - Windows 8
 - Windows 8.1
 - Windows 10
- Maskinvarekrav:
 - Standard USB-grensesnitt
 - Min. 7 MB ledig harddiskminne
 - Anbefalt oppløsning: 1280*1024 for 16 bit
 - .NET Framework 2.0 eller høyere

Installasjon av PC-programvaren

1. Legg inn medfølgende CD med programvaren i CD-ROM-spillere eller last ned den aktuelle programvaren under *Services* på Trotec Download Center.
2. Dobbeltklikk på installasjonsfilen *Setup.exe*.
3. Følg anvisningene i installasjonsassistenten.

Starte PC-programvaren

1. Koble apparatet til en PC via USB-ledningen.
2. Start PC-programvaren.
 - ⇒ Programvaren forbinder seg til apparatet.
 - ⇒ Dataene som er lagret på apparatet kan enkelt vises som tabell eller grafisk fremstilling.

Lagre måleverdier (eksportere)

Du kan eksportere en valgt gruppe som csv-fil eller txt-fil og lagre den på PC-en din. Tabellen har samme fremstilling som selve programvaren.

1. Åpne ønsket gruppe.
2. Velg enten *Lagre-*.TXT* eller *Lagre-*.CSV*

Feil og forstyrrelser

Apparatet ble kontrollert flere ganger under produksjonen for å teste at det fungerer feilfritt. Hvis det likevel skulle oppstå funksjonsfeil, må du kontrollere apparatet som følger:

Apparatet slår seg ikke på:

- Kontroller batterienes ladestatus. Bytt batterier ved behov.
- Kontroller at batteriene sitter riktig. Pass på riktig polaritet.
- Utfør aldri en elektrisk kontroll selv. Ta kontakt med din Trotec kundeservice.

Feiltabell

Følgende feilkoder kan komme opp på displayet:

Feilkode	Årsak til feil
Err1, Err2, Err3	Feil i kontakten mellom sensor og hovedkretskort
Err1	Feil signal fra virvelstrømsensor
Err2	Feil signal fra magnetisk induksjonssensor
Err3	Feil signal fra begge sensorer
Err4, Err5, Err6	Uten betydning, relevant for apparatversjoner
Err7	Feil måling. Det foreligger eventuelt et hardware-problem.

Vedlikehold og reparasjon

Bytte batterier

Det er nødvendig å bytte batterier når batteriindikatoren (12) lyser opp på displayet eller når apparatet ikke lenger kan slå på. Se kapittelet Betjening

Rengjøring

Rengjør apparatet med en fuktet myk og lofri klut. Påse at det ikke trenger inn væske i apparathuset. Ikke bruk spray, løsningsmiddel, alkoholholdige rengjøringsmidler eller skuremidler, men kun rent vann til å fukte kluten med.

Reparasjon

Ikke foreta endringer på apparatet og ikke monter inn reservedeler. Ta kontakt med produsenten angående reparasjon og kontroll av apparatet.

Deponering

Kvitt deg med emballasjen på en miljøvennlig måte og følg gjeldende lover og regler.



Symbolen som viser en utkrysset søppelkasse på et elektro- eller elektronikkprodukt stammer fra direktivet 2012/19/EU. Det betyr at produktet ikke skal kasseres i husholdningsavfallet etter endt levetid. I nærheten finner du steder der du kan levere inn brukte elektroapparater og elektroniske produkter. Du finner slike adresser på ditt hjemsted hos kommuneadministrasjonen. Du finner informasjon om alternativ gjenvinning for mange EU-land på nettstedet <https://hub.trotec.com/?id=45090>. Ellers kan du ta kontakt med en gjenbruksstasjon som er godkjent for landet ditt.

Elektro- og elektroniske produkter samles inn separat til gjenbruk, delvis gjenbruk eller andre former for resirkulering av brukte apparater. Dette bidrar til å forhindre negative miljøkonsekvenser eller helseskader som kan oppstå ved kassering av eventuelt farlige stoffer i apparatene.



Batterier og akkumulatører skal ikke kastes i husholdningsavfallet, men skal i EU, i samsvar med EUROPAPARLAMENTETS RÅDS DIREKTIV 2006/66/EF fra 6. september 2006 om batterier og akkumulatører, kasseres på faglig riktig måte. Kast batteriene og akkumulatorene i henhold til gjeldende rettslige bestemmelser.

Trotec GmbH

Grebener Str. 7
D-52525 Heinsberg

☎ +49 2452 962-400

☎ +49 2452 962-200

✉ info@trotec.com

www.trotec.com