

IT

ISTRUZIONI PER L'USO
ANEMOMETRO A PRESSIONE
DINAMICA



Sommario

Indicazioni relative alle istruzioni per l'uso 2

Sicurezza 2

Informazioni relative al dispositivo 3

Trasporto e stoccaggio..... 6

Utilizzo 6

Software..... 10

Errori e disturbi..... 11

Manutenzione e riparazione..... 11

Smaltimento..... 11

Indicazioni relative alle istruzioni per l'uso

Simboli



Avvertimento relativo a tensione elettrica

Questo simbolo indica che sussistono pericoli di vita e per la salute delle persone, a causa della tensione elettrica.



Avvertimento

Questa parola chiave definisce un pericolo con un livello di rischio medio, che se non viene evitato potrebbe avere come conseguenza la morte o una lesione grave.



Attenzione

Questa parola chiave definisce un pericolo con un livello di rischio basso, che se non viene evitato potrebbe avere come conseguenza una lesione minima o leggera.

Avviso

Questa parola chiave indica la presenza di informazioni importanti (per es. relative a danni a cose), ma non indica pericoli.



Informazioni

Gli avvertimenti con questo simbolo aiutano a eseguire in modo veloce e sicuro le proprie attività.



Osservare le istruzioni

Gli avvertimenti con questo simbolo indicano che devono essere osservate le istruzioni per l'uso.

La versione aggiornata delle istruzioni per l'uso e la dichiarazione di conformità UE possono essere scaricate dal seguente link:



TA400



<https://hub.trotec.com/?id=43622>

Sicurezza

Leggere le presenti istruzioni con attenzione prima della messa in funzione/dell'utilizzo del dispositivo e conservare le istruzioni sempre nelle immediate vicinanze del luogo di installazione o presso il dispositivo stesso.



Avvertimento

Leggere tutte le indicazioni di sicurezza e le istruzioni.

L'inosservanza delle indicazioni di sicurezza e delle istruzioni può causare scosse elettriche, incendi e/o lesioni gravi.

Conservare tutte le indicazioni di sicurezza e le istruzioni per il futuro.

- Non utilizzare il dispositivo in ambienti o aree a rischio di esplosione e non posizionarlo in tali locali.
- Non utilizzare il dispositivo in atmosfere aggressive.
- Non immergere il dispositivo sott'acqua. Non lasciar penetrare liquidi all'interno del dispositivo.
- Il dispositivo deve essere utilizzato esclusivamente in un ambiente asciutto e in nessun caso con pioggia o con umidità relativa dell'aria al di sopra delle condizioni di funzionamento.
- Proteggere il dispositivo dall'irraggiamento costante e diretto del sole.
- Non esporre il dispositivo a forti vibrazioni.
- Non rimuovere alcuna indicazione sulla sicurezza, adesivo o etichetta dal dispositivo. Mantenere le indicazioni sulla sicurezza, gli adesivi o le etichette in buone condizioni, affinché si possano leggere bene.
- Non aprire il dispositivo.
- Non ricaricare mai le batterie che non sono ricaricabili.
- È vietato utilizzare contemporaneamente dei tipi di batterie differenti o batterie nuove e usate.
- Inserire le batterie nel vano batterie rispettando la corretta polarità.

- Rimuovere le batterie scariche dal dispositivo. Le batterie contengono sostanze nocive per l'ambiente. Smaltire le batterie in conformità con le disposizioni di legge nazionali (vedi capitolo Smaltimento)
- Rimuovere le batterie dal dispositivo se il dispositivo non viene utilizzato per un periodo prolungato.
- Non cortocircuitare mai morsetti di alimentazione nel vano batteria!
- Non ingoiare le batterie! Se si ingoia una batteria ciò può portare a gravi bruciature/corrosioni interne entro 2 ore! Le corrosioni possono portare alla morte!
- Se si ritiene che sia stata ingoiata una batteria o che quest'ultima sia entrata nel corpo in un altro modo, cercare immediatamente un medico!
- Tenere lontane dai bambini le batterie nuove e usate oltre al vano batterie aperto.
- Osservare le condizioni di stoccaggio e di funzionamento (vedi Dati tecnici).

Uso conforme alla destinazione

Utilizzare il dispositivo esclusivamente per la misurazione della pressione dell'aria, della velocità dell'aria, della portata dell'aria e della temperatura in aree interne, entro l'intervallo di misurazione indicato nei dati tecnici. Osservare i dati tecnici e rispettarli.

Per utilizzare il dispositivo in modo conforme alla sua destinazione, utilizzare esclusivamente accessori garantiti Trotec e pezzi di ricambio garantiti Trotec.

Uso improprio prevedibile

Non utilizzare il dispositivo in aree a rischio d'esplosione o per la misurazione nei liquidi o su parti sotto tensione.

È vietato apporre modifiche, fare installazioni e trasformazioni del dispositivo.

Qualifica del personale

Il personale addetto all'utilizzo di questo dispositivo deve:

- aver letto e capito le istruzioni per l'uso, in particolare il capitolo sulla sicurezza.

Pericoli residui



Avvertimento relativo a tensione elettrica

Sussiste pericolo di cortocircuito a causa dei liquidi che penetrano nell'involucro!

Non immergere il dispositivo e gli accessori in acqua. Fare attenzione che nell'involucro non penetri acqua o un altro liquido.



Avvertimento relativo a tensione elettrica

I lavori sulle parti elettriche devono essere eseguiti esclusivamente da imprese specializzate autorizzate!



Avvertimento

Pericolo di soffocamento!

Non lasciare incustodito il materiale di imballaggio. Potrebbe diventare un gioco pericoloso per bambini.



Avvertimento

Questo dispositivo non è un giocattolo e non deve essere maneggiato da bambini.



Avvertimento

Da questo dispositivo posso scaturire pericoli, se viene utilizzato in modo non corretto o non conforme alla sua destinazione da persone senza formazione! Tenere conto delle qualifiche del personale!



Attenzione

Mantenere una distanza adeguata dalle fonti di calore.

Avviso

Per evitare danneggiamenti al dispositivo, non esporlo a temperature estreme, a una umidità estrema dell'aria o al bagnato.

Avviso

Per pulire il dispositivo non utilizzare detergenti corrosivi, abrasivi o solventi.

Informazioni relative al dispositivo

Descrizione del dispositivo

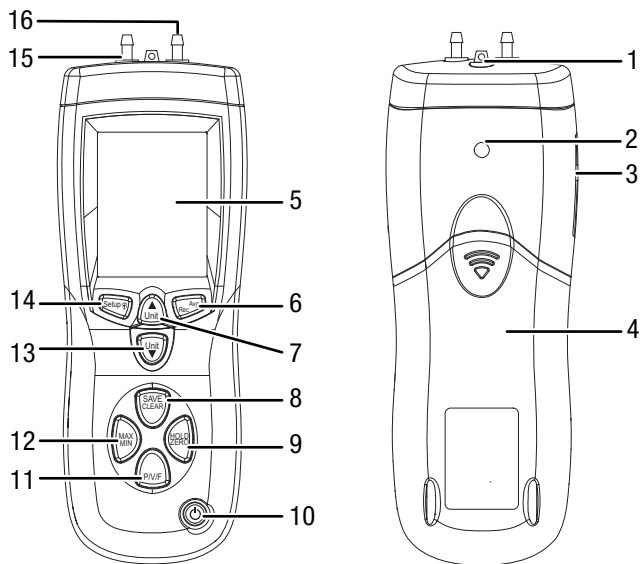
Il dispositivo può misurare seguenti misure:

- Pressione dell'aria
 - PSI
 - mbar
 - inH₂O
 - mmH₂O
 - Pa
- Velocità dell'aria
 - metri al secondo (m/s)
 - piedi al minuto (ft/min)
 - chilometri all'ora (km/h)
 - miglia all'ora (mph)
 - miglia marine all'ora in nodi / knots (kn)
- Portata d'aria
 - CFM (piede cubo al minuto)
 - CMM (metro cubo al minuto)
- Temperatura dell'aria
 - gradi centigradi
 - gradi Fahrenheit

Il dispositivo dispone di una funzione HOLD e di una visualizzazione del valore minimo e massimo.

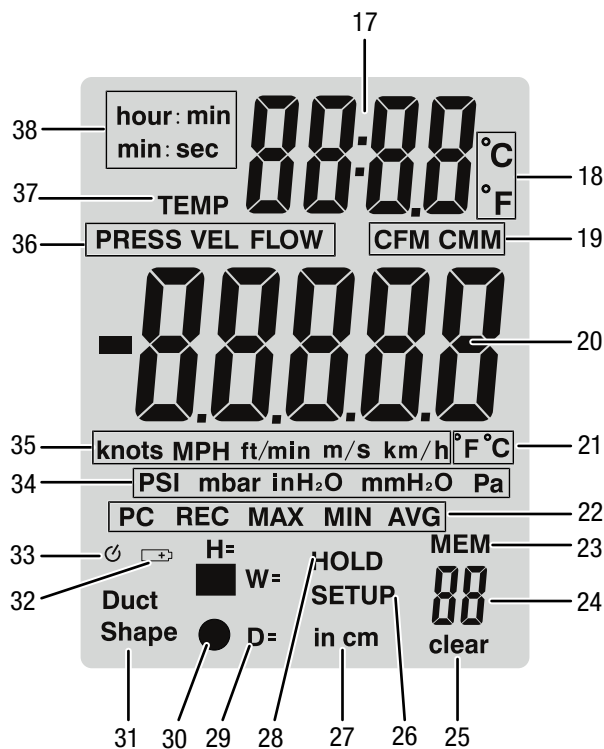
Inoltre, il dispositivo dispone della possibilità di leggere i dati di misurazione direttamente sul PC, con un software incluso nella dotazione, e di salvarli.

Rappresentazione del dispositivo



N.	Definizione
1	Sensore per la temperatura
2	Filettatura stativo
3	Porta USB
4	Coperchio del vano batterie
5	Display
6	Tasto <i>AVG/REC</i>
7	Tasto <i>Unit ▲</i>
8	Tasto <i>SAVE/CLEAR</i>
9	Tasto <i>HOLD/ZERO</i>
10	Tasto On/Off
11	Tasto <i>P/V/F</i>
12	Tasto <i>MAX/MIN</i>
13	Tasto <i>Unit ▼</i>
14	Tasto <i>Setup/Illuminazione</i>
15	Entrata -
16	Ingresso +

Display



N.	Definizione
17	Indicatore Temperatura/ora
18	Indicatore °C/°F per l'indicatore 17
19	Indicatore Unità <i>CFM/CMM</i>
20	Indicatore Valore misurato
21	Indicatore °C/°F per l'indicatore 20
22	Indicatore <i>REC, MAX, MIN, AVG</i>
23	Indicatore <i>MEM</i> (memoria)
24	Indicatore Spazio memoria
25	Indicatore Cancellazione memoria
26	Indicatore Impostazioni (Setup) attiva
27	Indicatore Unità lunghezza
28	Indicatore Funzione <i>HOLD</i> attiva
29	Indicatore Altezza (H)/Larghezza (W)/Diametro (D)
30	Indicatore Forma canale di areazione (rotondo/angolare)
31	Indicatore Modalità di selezione sezione del canale di areazione attiva
32	Indicatore Livello batteria
33	Indicatore Sistema di spegnimento automatico attiva
34	Indicatore Unità pressione
35	Indicatore Unità velocità
36	Indicatore Modalità di misurazione
37	Indicatore <i>TEMP</i>
38	Indicatore Rappresentazione ora

Dati tecnici

Parametri	Valore
Modello	TA400
Misure dispositivo (Altezza x Larghezza x Profondità)	210 x 75 x 50 mm
Peso dispositivo incluso tubo di Pitot e batteria	540 g
Lunghezza tubo di Pitot	335 mm
Diametro tubo di Pitot	8 mm
Lunghezza tubi flessibili	ognuno 850 mm
Condizioni di funzionamento	0 °C fino a +50 °C, < 90 % u.r.
Condizioni di stoccaggio	0 °C fino a +50 °C, < 90 % u.r.
Alimentazione	1 x batteria blocco 9 V
Pressione dell'aria	
Precisione	± 0,3 % con +25 °C
Area di pressione	0 fino a 5000 Pa
Pressione, max.	5000 Pa
Intervallo di misurazione	PSI: 0,7252 mbar: 50,00 inH ₂ O: 20,07 mmH ₂ O: 509,8 Pa: 5000
Risoluzione	PSI: 0,0001 mbar: 0,01 inH ₂ O: 0,01 mmH ₂ O: 0,1 Pa: 1
Velocità dell'aria	
Intervallo di misurazione	m/s: 1 fino a 80,00 ft/min: 200 fino a 15733 km/h: 3,6 fino a 288,0 MPH: 2,24 fino a 178,66 Nodi: 2,0 fino a 154,6
Risoluzione	m/s: 0,01 ft/min: 1 km/h: 0,1 MPH: 0,01 Nodi: 0,1
Precisione	m/s: ±2,5% con 10 m/s ft/min, km/h, MPH, nodi: La precisione dipende dalla velocità dell'aria e dalla dimensione del canale dell'aria

Parametri	Valore
Portata d'aria	
Intervallo di misurazione	CFM: 0 ft ³ /min fino a 99.999 ft ³ /min CMM: 0 m ³ /min fino a 99.999 m ³ /min
Risoluzione	CFM: 0,0001 fino a 100 CMM: 0,001 fino a 100
Temperatura	
Intervallo di misurazione	°C: da 0 °C a 50 °C °F: da 32,0 °F a 122,0 °F
Risoluzione	°C: 0,1 °F: 0,1
Precisione	°C: ± 1,0 °C °F: ± 2,0 °F

Dotazione

- 1 x dispositivo TA400
- 1 x batteria blocco 9 V
- 1 x tubo di Pitot
- 1 x tubo flessibile bianco
- 1 x tubo flessibile nero
- 1 x valigetta da trasporto
- 1 x cavo mini USB
- 1 x CD-ROM con software
- 1 x istruzioni in breve

Trasporto e stoccaggio

Avviso

Se il dispositivo viene immagazzinato o trasportato in modo non conforme, il dispositivo può essere danneggiato.

Fare attenzione alle informazioni relative al trasporto e allo stoccaggio del dispositivo.

Trasporto

Per trasportare il dispositivo, utilizzare la valigetta da trasporto inclusa nella dotazione, per proteggere il dispositivo da influenze esterne.

Osservare la seguente indicazione prima di ogni trasporto:

- Rimuovere i tubi flessibili dagli allacci sul dispositivo e il tubo di Pitot.

Stoccaggio

In caso di non utilizzo del dispositivo, osservare le seguenti condizioni di stoccaggio:

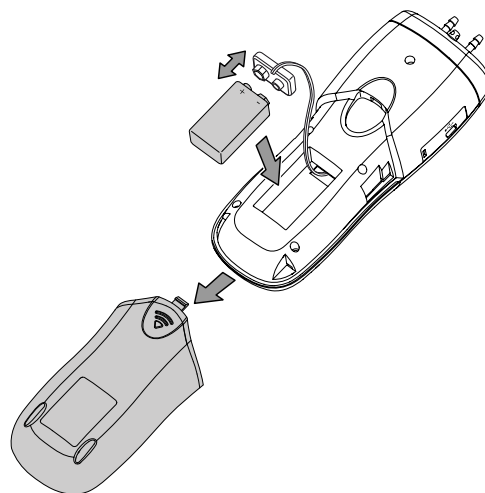
- Asciutto e protetto contro gelo e calore
- in un posto protetto dalla polvere e dall'irraggiamento diretto del sole
- per immagazzinare il dispositivo, utilizzare la valigetta da trasporto inclusa nella dotazione, per proteggere il dispositivo da influenze esterne.
- la temperatura di stoccaggio corrisponde ai Dati tecnici
- Rimuovere la batteria dal dispositivo

Utilizzo

Inserimento della batteria

Avviso

Assicurarsi che la superficie del dispositivo sia asciutta e che il dispositivo sia spento.



1. Aprire il vano batterie sul retro, spostando il coperchio del vano batterie (4) verso il basso, spingendo sulla marcatura con la freccia.
2. Collegare la batteria e-block da 9 V con il clip della batteria, osservando la giusta polarità.
3. Inserire la batteria con il clip della batteria nel vano batterie.
4. Riposizionare il coperchio del vano batterie (4) sul vano batterie, facendolo scorrere.
⇒ Il coperchio deve scattare in posizione.

Accensione del dispositivo



Informazioni

Notare che il passaggio da un ambiente freddo a un ambiente caldo può portare alla formazione di condensa sulla scheda del dispositivo. Questo effetto, che non può essere fisicamente evitato, falsa la misurazione. Il display in questo caso non mostra alcun valore o un valore di misura errato. Attendere alcuni minuti, finché il dispositivo non si è allineato alle mutate condizioni, prima di eseguire una misurazione.

1. Premere il tasto On/Off (10).
⇒ Il dispositivo è acceso.

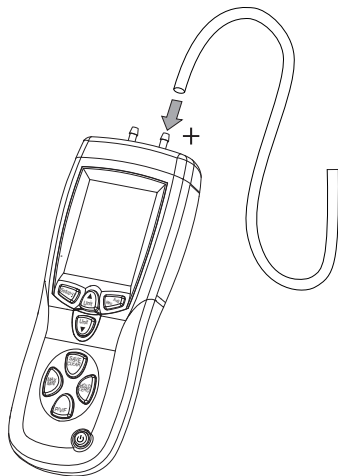
Misurazione della pressione differenziale

Nella modalità di misurazione *Misurazione della pressione differenziale* è possibile definire la pressione differenziale di una zona 1 in riferimento a un'ambiente di riferimento (zona 2 / luogo di utilizzo del dispositivo).

La pressione differenziale può essere visualizzata in 5 diverse unità:

- PSI
- mbar
- inH₂O
- mmH₂O
- Pa

1. Collegare il tubo flessibile bianco all'entrata + (16).
⇒ Sull'entrata - (15) non viene collegato alcun tubo flessibile.



Avvertenza:

Il tubo flessibile nero può essere collegato in aggiunta all'ingresso - (15). Ricordarsi che l'ambiente di riferimento zona 2 a quel punto corrisponda all'estremità del tubo flessibile nero e non più al luogo di utilizzo del dispositivo.

Misurazione della velocità dell'aria

Nella modalità di misurazione *Misurazione della velocità dell'aria* viene misurata l'attuale velocità dell'aria con delle condizioni standard definite (temperatura 21,1 °C / 70 °F, pressione dell'aria 14,7 PSI / 1013 mbar).

La velocità dell'aria può essere visualizzata in 5 diverse unità:

- metri al secondo (m/s)
- piedi al minuto (ft/min)
- chilometri all'ora (km/h)
- miglia all'ora (mph)
- miglia marine all'ora in nodi / knots (kn)

1. Collegare il tubo flessibile bianco all'entrata + (16) del dispositivo e del tubo di Pitot.
2. Collegare il tubo flessibile nero all'entrata - (15) del dispositivo e del tubo di Pitot.



2. Premere il tasto *P/V/F* (11), finché nella visualizzazione Modalità di misurazione (36) non appare *PRESS*.
3. Premere il tasto *Unit* ▼ (13) per selezionare l'unità desiderata per la misurazione.
⇒ L'unità selezionata appare nella visualizzazione Unità pressione (34).
4. Premere il tasto *HOLD/ZERO* (9) per circa 2 secondi per resettare a zero i valori di misurazione salvati.
5. Posizionare l'estremità aperta del tubo flessibile in un'area (zona 1) per la quale si vuole definire la pressione differenziale in direzione del misuratore (zona 2).
⇒ Il valore di misurazione per la pressione differenziale appare nella visualizzazione Valore misurato (20).
⇒ Un valore di misurazione positivo significa che la pressione nella zona 1 è maggiore di quello nella zona 2.
⇒ Un valore di misurazione negativo significa che la pressione nella zona 1 è minore di quello nella zona 2.
⇒ Un valore di misurazione 0 significa che la pressione nella zona 1 e nella zona 2 è uguale.

3. Premere il tasto *HOLD/ZERO* (9) per circa 2 secondi per resettare i valori di misurazione a zero.
4. Premere il tasto *P/V/F* (11), finché nella visualizzazione modalità di misurazione (36) non appare *VEL*.
5. Premere il tasto *Unit* ▼ (13) per selezionare l'unità desiderata per la misurazione.
⇒ L'unità selezionata appare nella visualizzazione Unità velocità (35).
6. Posizionare l'estremità superiore del tubo di Pitot in direzione del flusso d'aria. Qui è necessario fare attenzione che il tubo di Pitot non sia inclinato di più di 10° in direzione del flusso d'aria.
⇒ Il valore di misurazione appare nella visualizzazione Valore misurato (20).

Se viene visualizzato un valore di misurazione negativo o il messaggio *Error*, controllare che gli allacci sul tubo di Pitot e sul dispositivo siano posizionati correttamente e che abbiano la polarità giusta.

Misurazione della portata dell'aria

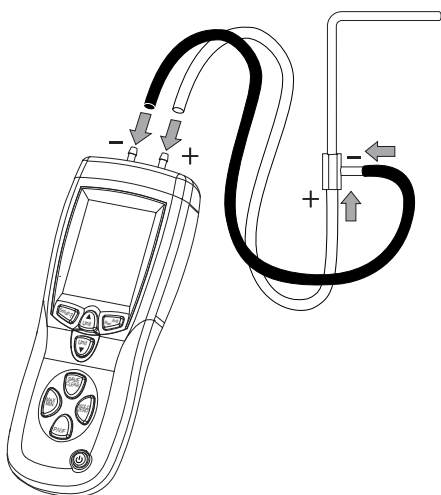
Nella modalità di misurazione *Misurazione della portata dell'aria* viene misurata la portata dell'aria a definite condizioni standard (temperatura 21,1 °C / 70 °F, pressione dell'aria 14,7 PSI / 1013 mbar).

Possono essere indicate sezioni trasversali di flusso sia rotonde che angolari, inclusa l'esatta superficie delle sezioni trasversali, per ottenere una misurazione il più possibilmente esatta.

La portata dell'aria può essere visualizzata in 2 diverse unità:

- CFM (piede cubo al minuto)
- CMM (metro cubo al minuto)

1. Collegare il tubo flessibile bianco all'entrata + (16) del dispositivo e del tubo di Pitot.
2. Collegare il tubo flessibile nero all'entrata - (15) del dispositivo e del tubo di Pitot.



3. Premere il tasto *P/V/F* (11), finché nella visualizzazione modalità di misurazione (36) non appare *FLOW*.
4. Premere il tasto *Unit* ▼ (13) per selezionare l'unità desiderata per la misurazione.
 - ⇒ L'unità selezionata appare nella visualizzazione Unità *CFM/CMM* (19).
5. Posizionare l'estremità superiore del tubo di Pitot in direzione del flusso d'aria. Qui è necessario fare attenzione che il tubo di Pitot non sia inclinato di più di 10° in direzione del flusso d'aria.
 - ⇒ Il valore di misurazione appare nella visualizzazione Valore misurato (20).

Adeguamento della forma e delle dimensioni del canale di areazione

Se si desidera modificare le indicazioni relative alla forma e alle dimensioni del canale di areazione, procedere come segue:

1. Premere il tasto *Setup/Illuminazione* (14) per circa 2 secondi.
 - ⇒ Viene richiamato il menù per le impostazioni.
2. Premere il tasto *Unit* ▲ (7) o *Unit* ▼ (13), finché sotto nell'indicatore (31) non appare *Duct Shape*.
3. Premere il tasto *AVG/REC* (6) per confermare la selezione.
 - ⇒ Viene richiamato il sottomenù per la forma del canale di areazione.
4. Premere il tasto *Unit* ▲ (7) o *Unit* ▼ (13) per scegliere tra la forma del canale di areazione rettangolare e quella rotonda.
5. Premere il tasto *AVG/REC* (6) per confermare la selezione.
 - ⇒ La forma del canale di areazione è impostata.

Se si ha selezionato un **canale di areazione rotondo**, ora è possibile inserire il diametro (*D=*) in cm:

- ✓ L'indicatore (29) visualizza *D=*.
1. Premere il tasto *Unit* ▲ (7) o *Unit* ▼ (13) per spostare il punto decimale.
 2. Premere il tasto *SAVE/CLEAR* (8) per selezionare uno dei numeri.
 - ⇒ Il numero attualmente selezionato lampeggia.
 3. Premere il tasto *Unit* ▲ (7) o *Unit* ▼ (13) per impostare il valore (Intervallo valori tra 0 e 9).
 4. Ripetere questi passaggi finché il diametro del canale di areazione non viene visualizzato correttamente.
 5. Premere il tasto *AVG/REC* (6) per salvare l'impostazione.
 - ⇒ La voce del menù *Type* appare sul display.
 6. Premere il tasto *Setup* (14) per circa 2 secondi, per abbandonare le impostazioni.

Se si ha selezionato un **canale di areazione rettangolare**, ora è possibile indicare la larghezza (*W=*) e l'altezza (*H=*) del canale di flusso in cm:

- ✓ L'indicatore (29) visualizza *W=*.
1. Premere il tasto *Unit* ▲ (7) o *Unit* ▼ (13) per spostare il punto decimale.
 2. Premere il tasto *SAVE/CLEAR* (8) per selezionare uno dei numeri.
 - ⇒ Il numero attualmente selezionato lampeggia.
 3. Premere il tasto *Unit* ▲ (7) o *Unit* ▼ (13) per impostare il valore (Intervallo valori tra 0 e 9).
 4. Ripetere questi passaggi finché la larghezza del canale di areazione non viene visualizzata correttamente.
 5. Premere il tasto *AVG/REC* (6) per salvare l'impostazione.
 - ⇒ L'indicatore (29) visualizza *H=*.
 6. Ripetere i passaggi per impostare la larghezza, finché non viene indicata correttamente anche l'altezza del canale di areazione.
 7. Premere il tasto *AVG/REC* (6) per salvare l'impostazione.
 - ⇒ La voce del menù *Type* appare sul display.

- Premere il tasto *Setup* (14) per circa 2 secondi, per abbandonare le impostazioni.

Misurazione della temperatura dell'aria

La temperatura dell'aria viene visualizzata nell'indicatore Temperatura/ora (17).

Nella modalità di misurazione, è possibile passare in qualsiasi momento tra l'unità °C e °F:

- Premere il tasto *Unit* ▲ (7).
 - ⇒ La visualizzazione passa a °C o °F, a seconda di quale unità viene attualmente visualizzata.
 - ⇒ Si sente un segnale acustico come conferma.

Visualizzazione dei valori di misurazione MIN / MAX / AVG

Il dispositivo offre la possibilità di definire i valori per il minimo (*MIN*), il massimo (*MAX*) e la media (*AVG*) nell'arco di un intervallo di misurazione.

- Premere il tasto *MAX/MIN* (12), finché nella visualizzazione (22) non viene indicata la funzione desiderata.
 - ⇒ L'indicatore Temperatura/ora (17) passa da temperatura a ora (min:sec).
 - ⇒ Viene avviato un nuovo intervallo di misurazione.
 - ⇒ L'indicatore (22) visualizza *REC*.
- Premere il tasto *MAX/MIN* (12), per passare da una funzione all'altra.
- Premere il tasto *MAX/MIN* (12) per circa 2 secondi, per tornare alla modalità di misurazione normale.

Funzione Hold

L'attuale valore di misurazione può essere congelato in tutte le modalità di misurazione.

- Premere il tasto *HOLD/ZERO* (9) per congelare il valore di misurazione attuale.
- Premere nuovamente il tasto *HOLD/ZERO* (9) per spegnere la funzione Hold.

Salvataggio e richiamo dei valori di misurazione

Per ogni modalità di misurazione è possibile salvare fino a 99 record di dati.

Per salvare un valore di misurazione, procedere come segue:

- Premere il tasto *SAVE/CLEAR* (8).
 - ⇒ Viene salvato il valore di misurazione attuale.
 - ⇒ Si sente un segnale acustico come conferma.
 - ⇒ La quantità di valori salvati nella visualizzazione *MEM* (23) viene aumentata di uno.

Per richiamare il valore di misurazione, procedere come segue:

- Premere il tasto *AVG/REC* (6) per circa 2 secondi.
 - ⇒ Nella visualizzazione Temperatura/ora (17) appare *REC*.
- Premere il tasto *Unit* ▲ (7) o *Unit* ▼ (13) per selezionare lo spazio di memoria desiderato.
 - ⇒ Il valore di misurazione salvato viene indicato nella visualizzazione Valore misurato (20).
- Premere il tasto *AVG/REC* (6) per circa 2 secondi, per tornare nella modalità di misurazione.

Impostazioni

In Impostazioni è possibile eseguire le impostazioni di base per il dispositivo. La seguente tabella mostra una sintesi delle opzioni.

Testo del menù	Definizione	Opzioni di impostazione
<i>Unit</i>	Unità per le dimensioni del canale di areazione	Fissare l'unità nella quale vengono indicate le dimensioni del canale di areazione
<i>Duct Shape</i>	Impostazioni del canale di areazione	Inserimento della forma e delle dimensioni del canale di areazione
<i>Type</i>	Opzioni di visualizzazione per le modalità di misurazione	1 = Modalità di misurazione Pressione dell'aria e velocità dell'aria 2 = Modalità di misurazione Velocità dell'aria e portata dell'aria 3 = Modalità di misurazione Pressione dell'aria, velocità dell'aria e portata dell'aria
<i>Sleep</i>	Spegnimento automatico	Attivazione o disattivazione del sistema di spegnimento automatico
<i>ALL</i>	Cancella la memoria	Cancella la memoria sì o no

Per giungere nel menù per le impostazioni, procedere come segue:

- ✓ Il dispositivo è acceso.
- Premere il tasto *Setup* (14) per circa 2 secondi.
 - ⇒ Viene richiamato il menù per le impostazioni.
 - Selezionare l'opzione desiderata con il tasto *Unit* ▲ (7) o *Unit* ▼ (13).
 - Premere il tasto *AVG/REC* (6) per confermare la selezione.
 - ⇒ Viene richiamato il sottomenù desiderato.

Impostazione dell'unità di misura per il canale di areazione

- Premere il tasto *Setup* (14) per circa 2 secondi.
 - ⇒ Viene richiamato il menù per le impostazioni.
- Premere il tasto *Unit* ▲ (7) o *Unit* ▼ (13), finché sul display non appare *unit*.
- Premere il tasto *AVG/REC* (6) per confermare la selezione.
 - ⇒ L'indicatore Unità lunghezza (27) mostra l'unità attualmente selezionata (in o cm).
- Premere il tasto *Unit* ▲ (7) o *Unit* ▼ (13), finché non viene visualizzata l'unità desiderata.
- Premere il tasto *AVG/REC* (6) per salvare l'impostazione.
- Premere il tasto *Setup* (14) per circa 2 secondi, per abbandonare le impostazioni.

Cancellazione dei valori di misurazione salvati

Esistono due possibilità diverse per cancellare i valori di misurazione salvati:

- Cancellazione di tutti i valori di misurazione salvati
- Cancellazione di un determinato valore di misurazione

Per cancellare **tutti** gli spazi di memoria, procedere come segue:

1. Premere il tasto *Setup* (14) per circa 2 secondi.
⇒ Viene richiamato il menù per le impostazioni.
2. Premere il tasto *Unit* ▲ (7) o *Unit* ▼ (13), finché sul display non appare *ALL*.
⇒ Sotto a destra appare al contempo la visualizzazione Cancellazione della memoria (25).
3. Premere il tasto *AVG/REC* (6) per confermare la selezione.
⇒ Nella visualizzazione Modalità di misurazione (36) vengono mostrate le modalità di misurazione.
⇒ Nella visualizzazione Temperatura/ora (17) appare *YES*
4. Premere il tasto *Unit* ▲ (7) o *Unit* ▼ (13) per scegliere tra Cancella memoria (*YES*) o Non cancellare (*no*).
5. Premere il tasto *AVG/REC* (6) per confermare la selezione.
6. Premere il tasto *Setup* (14) per circa 2 secondi, per abbandonare le impostazioni.

Per cancellare **un** determinato valore di misurazione, procedere come segue:

1. Premere il tasto *AVG/REC* (6) per circa 2 secondi.
⇒ Nella visualizzazione Temperatura/ora (17) appare *REC*.
2. Premere il tasto *Unit* ▲ (7) o *Unit* ▼ (13) per selezionare lo spazio di memoria desiderato.
⇒ Il valore di misurazione salvato viene indicato nella visualizzazione Valore misurato (20).
3. Premere il tasto *SAVE/CLEAR* (8).
⇒ Il valore di misurazione selezionato viene cancellato.
⇒ Si sente un segnale acustico come conferma.
⇒ Viene visualizzato il prossimo valore di misurazione salvato.
4. Premere il tasto *AVG/REC* (6) per circa 2 secondi, per tornare nella modalità di misurazione.

Impostazione del sistema di spegnimento automatico

In caso di sistema di spegnimento automatico attivato, dopo circa 5 minuti di non utilizzo, il dispositivo si spegne automaticamente.

1. Premere il tasto *Setup* (14) per circa 2 secondi.
⇒ Viene richiamato il menù per le impostazioni.
2. Premere il tasto *Unit* ▲ (7) o *Unit* ▼ (13), finché sul display non appare *SLEEP*.
3. Premere il tasto *AVG/REC* (6) per confermare la selezione.
⇒ Nella visualizzazione Temperatura / ora (17) appare *on* (sistema di spegnimento automatico acceso) o *off* (sistema di spegnimento automatico spento).
4. Premere il tasto *Unit* ▲ (7) o *Unit* ▼ (13) per selezionare l'impostazione desiderata.
5. Premere il tasto *AVG/REC* (6) per confermare la selezione.

6. Premere il tasto *Setup* (14) per circa 2 secondi, per abbandonare le impostazioni.

Impostazione della retroilluminazione

Il display dispone di una retroilluminazione da accendere in caso di necessità.

1. Premere il tasto *Setup* / Illuminazione (14) per accendere o spegnere la retroilluminazione.

Spegnimento del dispositivo

1. Premere il tasto ON/Off (10) .
⇒ Il dispositivo è spento.

Software

Il software gratuito allegato è predisposto per offrire le utili funzionalità di base. Trotec non offre alcuna garanzia relativa a questo software gratuito e non offre alcuna assistenza a riguardo. Trotec respinge qualsiasi responsabilità in relazione all'utilizzo del software gratuito e non è obbligata né a eseguire correzioni né a sviluppare update o upgrade.

Presupposti per l'installazione

Assicurarsi che i seguenti prerequisiti minimi per l'installazione del software siano soddisfatti:

- Sistemi operativi supportati (versione a 32 o 64 Bit):
 - Windows 10
 - Windows 8
 - Windows 7
 - Windows Vista
 - Windows XP
- Prerequisiti hardware:
 - Velocità del processore: minimo 90 MHz
 - minimo 32 MB memoria interna
 - minimo 7 MB memoria su disco rigido
 - risoluzione minima dello schermo 1024 x 768 con 16 Bit di profondità di tinta

Installazione del software PC

Sono necessari i diritti di amministratore per installare il software.

1. Inserire il CD allegato con il software nel drive CD-ROM.
2. Aprire il contenuto del CD-ROM in una finestra Explorer e cliccare due volte sul file *setup.exe*.
3. Seguire le istruzioni dell'assistente all'installazione.

Avvio del software per PC

1. Collegare il misuratore al proprio PC con il cavo di collegamento Mini USB incluso nella fornitura.
2. Accendere eventualmente il misuratore.
3. Avviare il software *Manometer&Flowmeter*.

Le informazioni per l'utilizzo del software PC sono disponibili nell'aiuto online.

Errori e disturbi

Il funzionamento perfetto del dispositivo è stato controllato più volte durante la sua produzione. Nel caso in cui dovessero, ciononostante, insorgere dei disturbi nel funzionamento, controllare il dispositivo secondo la seguente lista.

Visualizzazione	Causa	Rimedio
OL	Pressione dell'aria o velocità dell'aria è superiore all'intervallo di misurazione	<ul style="list-style-type: none"> Controllare la tensione della batteria e inserire una nuova batteria di alta qualità, per fare un test. Scegliere un altro punto per fare la misurazione.
-OL	La pressione dell'aria è inferiore all'intervallo di misurazione	<p>Se il messaggio viene visualizzato ancora, eseguire una misurazione di riferimento su un punto conosciuto:</p> <ol style="list-style-type: none"> Scegliere un punto per la misurazione che si trova entro l'intervallo di misurazione. Premere il tasto <i>HOLD/ZERO</i> (9) per circa 2 secondi per resettare a zero i valori di misurazione salvati. Leggere il valore misurato nell'indicatore Valore misurato (20).
Error	Velocità dell'aria o portata dell'aria inferiori all'intervallo di misurazione	<p>Se viene ancora visualizzato il codice d'errore, il dispositivo probabilmente è difettoso. In questo caso, contattare il servizio clienti Trotec.</p>

Manutenzione e riparazione

Sostituzione delle batterie

La sostituzione della batteria è necessaria se s'illumina l'indicatore Livello batteria (32) o se non si riesce più ad accendere il dispositivo (cfr. capitolo Inserimento della batteria).

Pulizia

Pulire il dispositivo con un panno umido, morbido e senza pelucchi. Fare attenzione che non penetri umidità all'interno dell'involucro. Non utilizzare spray, solventi, detergenti a base di alcool o abrasivi, ma solo acqua pulita per inumidire il panno.

Riparazione

Non apportare modifiche al dispositivo e non montare pezzi di ricambio. Per la riparazione o per il controllo del dispositivo rivolgersi al produttore.

Smaltimento

Smaltire il materiale da imballaggio sempre in modo compatibile con l'ambiente e in conformità con le disposizioni locali vigenti in materia di smaltimento.



Il simbolo del cestino barrato su un vecchio dispositivo elettrico o elettronico significa che questo dispositivo non deve essere smaltito nei rifiuti domestici al termine della sua durata. Nelle vicinanze di ognuno sono a disposizione i punti di raccolta per i vecchi dispositivi elettrici ed elettronici. Gli indirizzi possono essere reperiti dalla propria amministrazione comunale o municipale. Per molti paesi dell'UE è possibile informarsi su ulteriori possibilità di restituzione anche sul sito web <https://hub.trotec.com/?id=45090>. Altrimenti, rivolgersi a un rappresentante di dispositivi usati riconosciuto, approvato per il proprio paese.

Grazie alla raccolta differenziata dei vecchi dispositivi elettrici ed elettronici si intende rendere possibile il riutilizzo, l'utilizzazione del materiale o altre forme di utilizzazione dei vecchi dispositivi, oltre a prevenire l'impatto negativo sull'ambiente e sulla salute umana, attraverso lo smaltimento delle sostanze pericolose eventualmente contenute nei dispositivi.



Le batterie e gli accumulatori non devono essere gettati tra i rifiuti domestici, ma nell'Unione europea devono essere smaltiti a regola d'arte – come da direttiva 2006/66/CE DEL PARLAMENTO EUROPEO E DEL CONSIGLIO del 6 settembre 2006 sulle batterie e gli accumulatori. Si prega di smaltire le batterie e gli accumulatori in conformità con le disposizioni di legge in vigore.

Trotec GmbH

Grebener Str. 7
D-52525 Heinsberg

☎ +49 2452 962-400

☎ +49 2452 962-200

✉ info@trotec.com

www.trotec.com