

TA300

RU

РУКОВОДСТВО ПО
ЭКСПЛУАТАЦИИ
ТЕПЛОЙ АНЕМОМЕТР



TROTEC

Оглавление

Указания к руководству по эксплуатации 2

Безопасность..... 2

Информация об устройстве 4

Транспортировка и хранение..... 6

Обслуживание 6

Программное обеспечение 8

Неисправности и неполадки 9

Техобслуживание и ремонт..... 9

Утилизация 9

Указания к руководству по эксплуатации

Символы



Предупреждение об электрическом напряжении

Этот символ указывает на то, что за счет электрического напряжения существуют опасности для жизни и здоровья людей.



Предупреждение

Сигнальное слово обозначает опасность со средней степенью риска, которая, если не предотвратить ее, может привести к смерти или тяжелой травме.



Осторожно

Сигнальное слово обозначает опасность со средней степенью риска, которая, если не предотвратить ее, может привести к незначительной или умеренной травме.

Указание

Сигнальное слово указывает на важную информацию (например, на материальный ущерб), но не на опасности.



Информация

Указания с этим символом помогут Вам быстро и надежно выполнять соответствующие работы.



Соблюдать руководство

Указания с этим символом указывают Вам на то, что необходимо соблюдать руководство по эксплуатации.

Актуальную редакцию руководства по эксплуатации и Декларацию о соответствии стандартам ЕС Вы можете скачать по следующей ссылке:



TA300



<https://hub.trotec.com/?id=43282>

Безопасность

Внимательно прочитайте данное руководство перед вводом в эксплуатацию / использованием и всегда храните его в непосредственной близости от места установки устройства или на самом устройстве.



Предупреждение

Прочитайте все указания по безопасности и инструкции.

Несоблюдение указаний по безопасности и инструкций может привести к поражению электрическим током, пожару и/или тяжелым травмам.

Сохраняйте все указания по безопасности и инструкции на будущее.

- Не эксплуатируйте устройство во взрывоопасных помещениях или зонах и не устанавливайте его там.
- Не эксплуатируйте устройство в агрессивной атмосфере.
- Не погружайте устройство в воду. Не допускайте попадания жидкостей во внутреннее пространство устройства.
- Устройство разрешается использовать только в сухом окружении, но ни в коем случае не использовать его под дождем или при относительной влажности воздуха выше условий эксплуатации.
- Защищайте устройство от постоянных прямых солнечных лучей.
- Не подвергайте устройство сильной вибрации.
- Не удаляйте с устройства предупреждающие знаки, наклейки или этикетки. Поддерживайте все предупреждающие знаки, наклейки и этикетки в читаемом состоянии.
- Не открывайте устройство.
- Ни в коем случае не заряжайте батарейки, которые не подлежат повторной зарядке.

- Запрещается совместно использовать различные типы батареек, а также новые батарейки вместе со старыми.
- Вставляйте батарейки в отсек для батареек, учитывая их правильную полярность.
- Удаляйте разряженные батарейки из устройства. В батарейках содержатся опасные для окружающей среды вещества. Утилизируйте батарейки в соответствии с национальным законодательством (см. главу "Утилизация").
- Удалите батарейки из устройства, если Вы длительное время не пользуетесь устройством.
- Ни в коем случае не закорачивайте клеммы питания в отсеке для батареек!
- Не проглатывайте батарейки! Если Вы проглотите батарейку, то это в течение 2 часов может вызвать внутренние ожоги! Ожоги могут привести к смерти!
- Если Вы думаете, что проглотили батарейку или она попала в тело иным способом, немедленно обратитесь к врачу!
- Не подпускайте детей к новым и использованным батарейкам, а также к открытому отсеку для батареек.
- Соблюдайте условия хранения и эксплуатации (см. "Технические характеристики").

Использование по назначению

Используйте устройство исключительно для измерения скорости воздуха, объемного потока воздуха и температуры во внутренних зонах в рамках диапазона измерений, указанного в технических характеристиках. Учитывайте при этом технические характеристики и соблюдайте их.

Для того чтобы использовать устройство по назначению, используйте исключительно испытанные компанией Trotec принадлежности и испытанные компанией Trotec запчасти.

Предвидимое неправильное использование

Не используйте устройство во взрывоопасных зонах или для измерений в жидкостях или с токоведущими частями.

Самовольные конструкционные изменения, пристройки или переоборудование устройства запрещены.

Квалификация персонала

Лица, использующие данное устройство, должны:

- прочитать и понять руководство по эксплуатации, в особенности, главу Безопасность.

Остаточные опасности



Предупреждение об электрическом напряжении

Существует опасность короткого замыкания в результате попадания в корпус жидкостей! Не погружайте устройство и принадлежности в воду. Следите за тем, чтобы в корпус не попала вода или другие жидкости.



Предупреждение об электрическом напряжении

Работы с электрическими компонентами разрешается проводить только авторизованной специализированной фирме!



Предупреждение

Опасность задохнуться!

Не оставляйте упаковочный материал без присмотра. Он может стать опасной игрушкой для детей.



Предупреждение

Устройство – не игрушка и не должно попадать в детские руки.



Предупреждение

От данного устройства могут исходить опасности, если оно используется не проинструктированными лицами, ненадлежащим образом или не по назначению! Обращайте внимание на квалификацию персонала!



Осторожно

Держите устройство на достаточном расстоянии от источников тепла.

Указание

Для того чтобы предотвратить повреждения устройства, не подвергайте его воздействию экстремальных температур, экстремальной влажности или сырости.

Указание

Не используйте для чистки устройства едкие и абразивные средства, а также растворители.

Информация об устройстве

Описание устройства

Анемометр ТА300 – это тепловой анемометр для определения скорости воздуха, температуры воздуха и объемного потока воздуха.

Устройство оснащено термоанемометрическим датчиком и микропроцессорной системой для усиления сигналов. Благодаря этой комбинации обеспечивается точность результатов измерений.

ЖК-дисплей с двойным индикатором позволяет считывать результаты измерений даже при плохой освещенности.

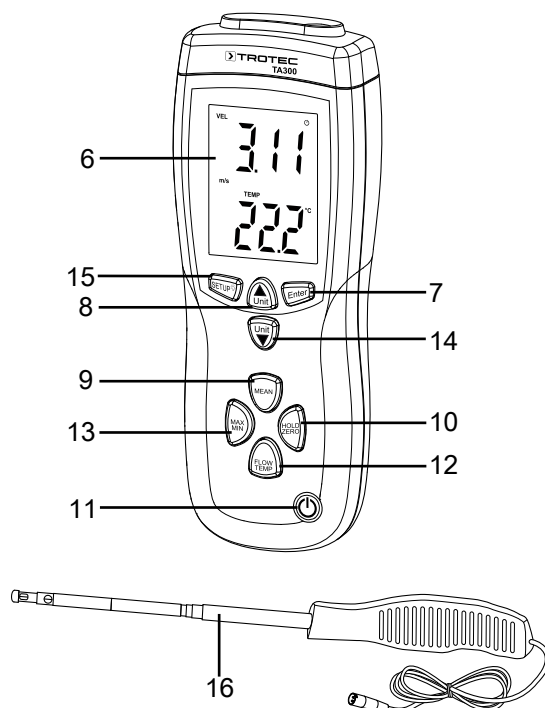
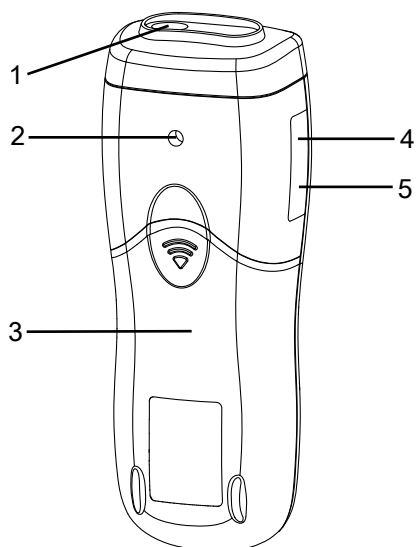
Устройство может измерять следующие величины:

- Скорость воздуха
 - Метр в секунду (м/с)
 - Фут в минуту (фут/мин)
 - Километр в час (км/ч)
 - Миля в час (миля/ч)
 - Морская миля в час в узлах (уз)
- Объемный поток воздуха
 - Кубический фут в минуту (CFM)
 - Кубический метр в минуту (CMM)
- Температура воздуха
 - Градус Цельсия
 - Градус Фаренгейта

Для оценки измерений в распоряжении, кроме того, имеется функция MAX/MIN, а также функция удержания.

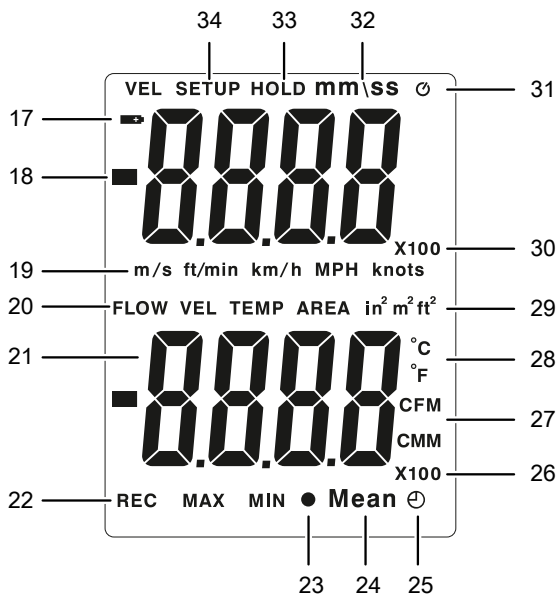
Кроме того, имеется возможность с помощью входящего в объем поставки программного обеспечения считывать и сохранять измеряемые значения непосредственно на компьютере.

Иллюстрация устройства



№	Название
1	Вход датчика
2	Резьба для штатива
3	Отсек для батарейки
4	Разъем мини-USB
5	Разъем для зарядного кабеля
6	Дисплей
7	Кнопка Enter
8	Кнопка Unit ▲
9	Кнопка MEAN
10	Кнопка HOLD/ZERO
11	Кнопка вкл./выкл.
12	Кнопка FLOW/TEMP
13	Кнопка MAX/MIN
14	Кнопка Unit ▼
15	Кнопка Setup / подсветки
16	Датчик

Дисплей



№	Название
17	Индикатор состояния батарейки
18	Первичный индикатор скорости воздуха
19	Индикатор единицы измерения скорости воздуха
20	Индикатор режима измерения
21	Вторичный индикатор
22	Индикатор MAX/MIN/REC
23	Символ расчета среднего значения мультиточки
24	Расчет среднего значения
25	Символ расчета среднего значения с учетом времени
26	Кратность данных вторичного индикатора
27	Единицы измерения объемного потока
28	Единицы измерения температуры
29	Единицы измерения площади для поперечного сечения потока
30	Кратность данных первичного индикатора
31	Символ автоматического отключения
32	Символ времени
33	Функция удержания
34	Меню

Технические характеристики

Параметр	Значение
Размеры устройства (высота x ширина x глубина)	210 x 75 x 50 мм
Дисплей	ЖК-дисплей с двойным индикатором, 46,7 x 60 мм
Вес (без упаковки)	280 г
Электропитание	1 моноблочная батарейка на 9 В
Условия эксплуатации	от 0 °С до +50 °С, отн. влажность <80 %
Сканирование	ок. 0,8 секунд
Скорость воздуха	
Диапазон измерения	м/с: от 0,1 до 25,0 фут/мин: от 20 до 4925 км/ч: от 0,3 до 90 миля/ч: от 0,2 до 55,8 узлы от 0,2 до 48,5
Разрешение	м/с: 0,01 фут/мин: 1 км/ч: 0,1 миля/ч: 0,1 узлы 0,1
Точность	м/с: ± 5 % измеряемого значения + 1 разряд
Объемный поток воздуха	
Диапазон измерения	CFM: от 0,001 до 999999 фут³/мин CMM: от 0,001 до 999999 м³/мин
Температура	
Диапазон измерения	°С: от 0 до 50 °С °F: от 32,0 до 122,0 °F
Разрешение	°С: 0,1 °F: 0,1
Точность	°С: ±1,0 °С °F: ±1,8 °F

Объем поставки

- 1 тепловой анемометр ТА300
- 1 моноблочная батарейка на 9 В
- 1 термоанемометрический датчик
- 1 зарядный кабель
- 1 футляр
- 1 кабель мини-USB
- 1 компакт-диск с программным обеспечением *Manometer&Flowmeter*
- 1 краткое руководство
- 1 сертификат калибровки

Транспортировка и хранение

Указание

Ненадлежащее хранение или транспортировка устройства могут привести к его повреждению. Учитывайте информацию о транспортировке и хранении устройства.

Транспортировка

Используйте для транспортировки устройства входящий в объем поставки футляр, чтобы защитить его от внешних воздействий.

Хранение

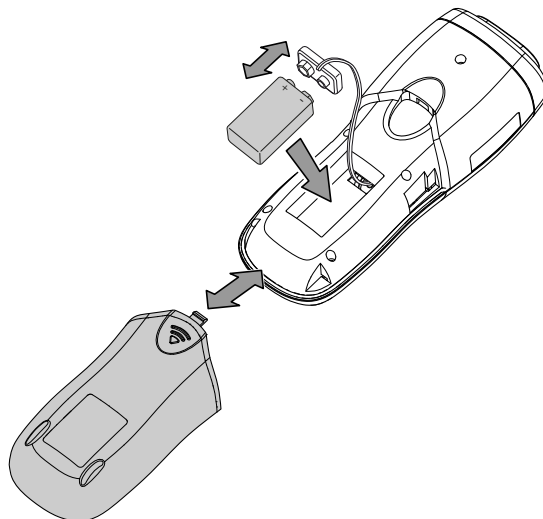
При неиспользовании устройства соблюдайте следующие условия хранения:

- в сухом месте, защищенном от мороза и жары
- в защищенном от пыли и прямых солнечных лучей месте
- Используйте для хранения устройства входящий в объем поставки футляр, чтобы защитить его от внешних воздействий.
- Температура хранения соответствует техническим характеристикам
- Вынуть батарейку из устройства.

Обслуживание

Вставка батарейки

1. Откройте отсек для батарейки (3) на задней стороне, сдвинув крышку по стрелке вниз.
2. Соедините моноблочную батарейку на 9 В с зажимом, учитывая правильную полярность.
3. Вставьте батарейку с зажимом в отсек для батарейки.
4. Вновь установите крышку на отсек для батарейки.
⇒ Должна быть слышна фиксация крышки.



Информация

Учитывайте то, что смена места расположения из холодного в теплое окружение может привести к образованию конденсата на плате устройства. Этот эффект, которого невозможно избежать физически, искажает результаты измерений. В этом случае на дисплее не показываются измеряемые значения или показываются неправильные измеряемые значения. Подождите несколько минут, пока устройство не настроится на измененные условия, прежде чем проводить измерение.

Включение устройства

1. Подсоедините термоанемометрический датчик ко входу датчика.
2. Нажмите кнопку вкл./выкл. (11).
⇒ Устройство включено.
⇒ Через 8 секунд термоанемометрический датчик нагрет.

Измерение скорости воздуха

Скорость воздуха может показываться в 5 различных единицах измерения:

- Метр в секунду (м/с)
- Фут в минуту (фут/мин)
- Километр в час (км/ч)

- Миля в час (миля/ч)
 - Морская миля в час в узлах (уз)
1. Нажмите кнопку Unit ▲ (8), пока не будет показываться нужная единица измерения.
 2. Нажмите кнопку Unit ▼ (14), чтобы выбрать показ температуры в °C или °F.
 3. Нажмите кнопку HOLD/ZERO (10) примерно на 2 с, чтобы установить значение на ноль.
 4. Сдвиньте серебристую крышку датчика вниз, чтобы измерить значения воздуха.
 5. Вытяните датчик на нужную длину.
 6. На головке датчика имеется метка в виде стрелки. Во время измерения она должна показывать против направления ветра.
- ⇒ Измеряемое значение показывается на дисплее.
- ⇒ Значение температуры появляется в нижней части дисплея.

Проведение расчета среднего значения мультиточки

1. Нажмите кнопку MEAN (9).
 - ⇒ Появляется MEAN. Вы находитесь в режиме расчета среднего значения мультиточки для скорости воздуха.
 2. Сдвиньте серебристую крышку датчика вниз, чтобы измерить значения воздуха.
 3. Вытяните датчик на нужную длину.
 4. Нажмите кнопку FLOW/TEMP (12), чтобы запустить расчет.
 5. Нажмите кнопку Enter (7).
 - ⇒ Значение сохранено.
 - ⇒ Расчет запущен.
 6. После того как Вы достигнете необходимого количества измеряемых значений, нажмите кнопку MEAN (9).
 - ⇒ MEAN начинает мигать.
- ⇒ Вам показывается достигнутое среднее значение.

Для того чтобы вернуться к нормальному процессу измерения, еще раз нажмите кнопку MEAN (9).

Проведение расчета среднего значения на протяжении определенного промежутка времени

1. Нажмите кнопку MEAN (9) примерно на 2 с.
 - ⇒ Появляется MEAN. Вы находитесь в режиме расчета среднего значения за период времени.
2. Индикатор времени находится в верхней половине дисплея.
3. Сдвиньте серебристую крышку датчика вниз, чтобы измерить значения воздуха.
4. Вытяните датчик на нужную длину.
5. Нажмите кнопку FLOW/TEMP (12), чтобы инициировать расчет.
6. Нажмите кнопку Enter (7).
 - ⇒ Расчет иницируется.

7. Вы можете неоднократно прерывать и продолжать процесс измерения нажатием кнопки Enter (7).
 8. Для того чтобы завершить процесс измерения, нажмите кнопку MEAN (9).
 - ⇒ MEAN начинает мигать.
- ⇒ Вам показывается достигнутое среднее значение.

Для того чтобы вернуться к нормальному процессу измерения, еще раз нажмите кнопку MEAN (9).

Функция замораживания

1. Нажмите кнопку HOLD/ZERO (10).
 - ⇒ Актуальное значение удерживается.
2. Еще раз нажмите кнопку HOLD/ZERO (10) примерно на 2 с, чтобы сбросить значение на ноль.

Изменение единиц измерения

1. Нажмите кнопку Unit ▲ (8), чтобы показать скорость в м/с, км/ч, футах/мин, милях/ч или в узлах.
2. Нажмите кнопку Unit ▼ (14), чтобы изменить шкалу температуры с °C на °F.
3. Если Вы находитесь в режиме объемного потока, Вы можете изменить единицу измерения CFM на CMM, нажав кнопку Unit ▼ (14).

Показ измеряемых значений MIN/MAX

Устройство предоставляет возможность в течение интервала измерения определять минимальное (MIN) и максимальное (MAX) значение.

1. Нажмите кнопку MAX/MIN (13).
 - ⇒ Если Вы нажмете один раз, то Вам показывается максимальное значение.
 - ⇒ Если Вы нажмете два раза, то Вам показывается минимальное значение.
2. Нажмите кнопку MAX/MIN (13) примерно на 2 с, чтобы вернуться к нормальному режиму.

Изменение опций меню

Меню может быть использовано для изменения единиц измерения объемного потока, поперечного сечения канала и настройки автоматического отключения.

Для того чтобы попасть в меню настроек, действуйте следующим образом:

1. Нажмите кнопку Setup (15) примерно на 3 с.
 - ⇒ Появляется слово "Setup", если Вы находитесь в меню.
2. Нажмите кнопку Unit ▼ (14) и Unit ▲ (8), чтобы перейти в пункт меню, который Вы хотите изменить.
3. Для того чтобы изменить опции, следуйте указаниям в следующих главах.

Изменение единицы измерения для предполагаемого поперечного сечения канала

1. Выберите в меню пункт Unit и подтвердите кнопкой Enter (7).
⇒ В пункте "Unit" появляется "AREA".
2. С помощью кнопок Unit измените единицы измерения.
3. Еще раз нажмите кнопку Enter (7), чтобы подтвердить введенные Вами данные.
⇒ Теперь Вы изменили единицу измерения для предполагаемого поперечного сечения канала.

Изменение поперечного сечения объемного потока

1. Выберите в меню пункт "AREA" и подтвердите кнопкой Enter (7).
⇒ Мигает 4-разрядное число AREA.
2. Переместите запятую на один разряд влево, нажав кнопку Unit ▲ (8).
3. Переместите запятую на один разряд вправо, нажав кнопку Unit ▼ (14).
4. Нажмите кнопку Enter (7).
⇒ Мигает самая правая цифра.
5. С помощью кнопок Unit измените значение.
6. Для того чтобы перейти к расположенной слева цифре, нажмите кнопку MEAN (9).
7. Таким образом Вы можете изменить все остальные цифры.
8. Нажмите кнопку Enter (7), чтобы сохранить настройки.
⇒ Теперь Вы изменили поперечное сечение объемного потока.

Функция автоматического отключения

1. Выберите в меню пункт "SLP" и подтвердите кнопкой Enter (7).
2. С помощью кнопок Unit выберите ON или OFF и еще раз подтвердите кнопкой Enter (7).
⇒ Теперь Вы включили или выключили функцию автоматического отключения.

Настройка подсветки

Дисплей имеет подключаемую при необходимости подсветку.

Нажмите кнопку Setup / освещения (15), чтобы включить или выключить подсветку.

Выключение устройства

Для того чтобы выключить устройство, нажмите кнопку вкл./выкл. (11).

Программное обеспечение

Прилагаемое бесплатное программное обеспечение имеет полезный набор базовых функций. Trotec не предоставляет гарантии на это бесплатное программное обеспечение и не предлагает для него поддержки. Trotec отклоняет любую ответственность, вытекающую из использования бесплатного программного обеспечения, и не обязуется проводить исправления и разрабатывать обновления.

Предпосылки для установки

Убедитесь в том, что выполнены следующие минимальные требования для установки программного обеспечения для ПК:

- Поддерживаемые операционные системы (32- или 64-битовая версия):
 - Windows 10
 - Windows 8
 - Windows 7
 - Windows Vista
 - Windows XP
- Требования к аппаратным средствам:
 - Скорость процессора: мин. 90 МГц
 - Оперативная память: мин. 32 Мб
 - Память на жестком диске: мин. 7 Мб
 - Разрешение экрана: мин. 1024 x 768 пикселей с глубиной цвета 16 бит

Установка программного обеспечения для ПК

Для установки программного обеспечения Вам нужны права администратора.

1. Вставьте прилагаемый компакт-диск с программным обеспечением в дисковод или скачайте актуальное программное обеспечение из раздела скачивания на сайте Trotec.
2. С помощью кабеля USB подключите устройство к Вашему компьютеру и следуйте инструкциям на экране.
3. После установки запустите ярлык *Launch METER.exe*.
4. На графическом изображении программы показываются данные.

Записанные таким образом данные Вы можете сохранять, экспортировать, распечатывать, а также с помощью полей для установки флажков изменять индикатор измеряемых значений.

Неисправности и неполадки

Устройство было неоднократно проверено во время производства на безупречное функционирование. Если все же возникнут неисправности, то проверьте устройство, как описано ниже.

Индикатор	Причина	Устранение
OL	Давление воздуха или скорость воздуха выше диапазона измерения	<ul style="list-style-type: none"> Проверьте напряжение батарейки и для проверки вставьте новую батарейку высокого качества. Выберите для измерения другое место расположения.
-OL	Давление воздуха ниже диапазона измерения	<p>Если сообщение опять показывается, проведите контрольное измерение в знакомом месте расположения:</p> <ol style="list-style-type: none"> Выберите для измерения место расположения, которое соответствует диапазону измерения. Нажмите кнопку <i>HOLD/ZERO</i> (9) примерно на 2 с, чтобы сбросить сохраненные измеряемые значения на нуль. Считайте измеряемое значение на индикаторе измеряемых значений (20). <p>Если код неисправности опять показывается, то возможно, что неисправно устройство. В этом случае обратитесь в сервисную службу компании Trotec.</p>
Error	Скорость воздуха или объемный поток воздуха ниже диапазона измерения	<ol style="list-style-type: none"> Выберите для измерения место расположения, которое соответствует диапазону измерения. Нажмите кнопку <i>HOLD/ZERO</i> (9) примерно на 2 с, чтобы сбросить сохраненные измеряемые значения на нуль. Считайте измеряемое значение на индикаторе измеряемых значений (20). <p>Если код неисправности опять показывается, то возможно, что неисправно устройство. В этом случае обратитесь в сервисную службу компании Trotec.</p>

Техобслуживание и ремонт

Замена батареек

Батарейка подлежит замене, если мигает индикатор состояния батарейки или если устройство больше не включается.

При необходимости замените батарейку (см. главу "Вставка батарейки").

Чистка

Очищайте устройство увлажненной, мягкой, неворсящейся салфеткой. Следите за тем, чтобы в корпус не попала влага. Не используйте для смачивания салфетки спрей, растворители, спиртосодержащие и абразивные чистящие средства, а пользуйтесь только чистой водой.

Ремонт

Не производите никаких изменений устройства и не вставляйте никаких запчастей. Для ремонта или проверки устройства обратитесь к производителю.

Утилизация

Всегда утилизируйте упаковочные материалы экологически приемлемым способом и в соответствии с действующими местными правилами утилизации.



Символ зачеркнутого мусорного ведра на отслужившем свой срок электрическом и электронном устройстве говорит о том, что по окончании его срока службы его нельзя выбрасывать в бытовой мусор. Для бесплатного возврата вблизи Вас в распоряжении имеются контейнеры для отслуживших свой срок электрических и электронных устройств. Адреса Вы можете получить в Вашем городском или коммунальном управлении. Для многих стран ЕС Вы можете также на нашем веб-сайте <https://hub.trotec.com/?id=45090> получить информацию о других возможностях возврата. В противном случае обратитесь в имеющую официальное разрешение компанию по утилизации отслуживших устройств в Вашей стране.

В результате раздельного сбора отслуживших свой срок электрических и электронных устройств должны быть достигнуты повторное использование, утилизация материалов и другие формы утилизации отслуживших свой срок устройств, а также предотвращены негативные последствия при утилизации возможно содержащихся в устройствах опасных материалов на окружающую среду и здоровье людей.



Батарейки и аккумуляторы не выбрасываются в бытовой мусор, а в Европейском Союзе – согласно Директиве 2006/66/EG ЕВРОПЕЙСКОГО ПАРЛАМЕНТА И СОВЕТА от 06 сентября 2006 года по батарейкам и аккумуляторам – подвергаются квалифицированной утилизации. Просим утилизировать батарейки и аккумуляторы в соответствии с законодательными положениями.

Trotec GmbH

Grebbener Str. 7
D-52525 Heinsberg

☎ +49 2452 962-400

☎ +49 2452 962-200

✉ info@trotec.com

www.trotec.com