

NL

BEDIENINGSHANDLEIDING
HITTEDRAADANEMOMETER



Inhoudsopgave

Opmerkingen m.b.t. de bedieningshandleiding 2

Veiligheid 2

Informatie over het apparaat 3

Transport en opslag 5

Bediening 6

Software..... 8

Defecten en storingen 8

Onderhoud en reparatie 9

Recycling 9

Opmerkingen m.b.t. de bedieningshandleiding

Symbolen



Waarschuwing voor elektrische spanning

Dit symbool wijst op gevaren voor het leven en de gezondheid van personen door elektrische spanning.



Waarschuwing

Dit signaalwoord wijst op een gevaar met een middelmatige risicograad, dat indien niet vermeden de dood of zwaar letsel tot gevolg kan hebben.



Voorzichtig

Dit signaalwoord wijst op een gevaar met een lage risicograad, dat indien niet vermeden gering of matig letsel tot gevolg kan hebben.

Let op

Het signaalwoord wijst op belangrijke informatie (bijv. op materiële schade), maar niet op gevaren.



Info

Aanwijzingen met dit symbool helpen u bij het snel en veilig uitvoeren van uw werkzaamheden.



Handleiding opvolgen

Aanwijzingen met dit symbool wijzen u erop dat de bedieningshandleiding moet worden opgevolgd.

De actuele versie van de bedieningshandleiding en de EU-conformiteitsverklaring, kunt u downloaden via de volgende link:



TA300



<https://hub.trotec.com/?id=43282>

Veiligheid

Lees deze handleiding vóór het in gebruik nemen/gebruik van het apparaat zorgvuldig en bewaar de handleiding altijd in de directe omgeving van de opstellocatie resp. bij het apparaat.



Waarschuwing

Lees alle veiligheidsinstructies en aanwijzingen.

Het niet opvolgen van de veiligheidsinstructies en aanwijzingen kunnen een elektrische schok, brand en/of zwaar letsel veroorzaken.

Bewaar alle veiligheidsinstructies en aanwijzingen voor later gebruik.

- Gebruik het apparaat niet in ruimten of omgevingen met explosiegevaar en plaats het daar nooit.
- Gebruik het apparaat niet in agressieve atmosferen.
- Dompel het apparaat niet onder in water. Laat geen vloeistoffen binnendringen in het apparaat.
- Het apparaat mag alleen in een droge omgeving en nooit bij regen of een relatieve luchtvochtigheid boven de gebruiksomstandigheden worden gebruikt.
- Bescherm het apparaat tegen permanent direct zonlicht.
- Stel het apparaat niet bloot aan sterke trillingen.
- Verwijder geen veiligheidssymbolen, stickers of etiketten van het apparaat. Houd alle veiligheidssymbolen, stickers en etiketten in een leesbare toestand.
- Open het apparaat niet.
- Nooit batterijen opladen die niet oplaadbaar zijn.
- Verschillende batterijtypen, evenals nieuwe en gebruikte batterijen mogen niet samen worden gebruikt.
- De batterijen met de polen op de juiste plaats in het batterijvak leggen.
- Verwijder de lege batterijen uit het apparaat. Batterijen bevatten milieugevaarlijke stoffen. De batterijen volgens de nationale voorschriften recyclen (zie hoofdstuk recyclen).
- Verwijder de batterijen uit het apparaat als u het apparaat gedurende een langere periode niet gebruikt.
- De voedingsklemmen in het batterijvak nooit kortsluiten!

- Batterijen niet inslikken! Wordt een batterij ingeslikt, kan dit binnen 2 uur zorgen voor ernstige verbrandingen/bijt wonden! De bijt wonden kunnen tot de dood leiden!
- Denkt u dat een batterij is ingeslikt of op een andere wijze in het lichaam is gekomen, bezoek dan direct een arts!
- Houd nieuwe en gebruikte batterijen, evenals een geopend batterijvak uit de buurt van kinderen.
- Houd rekening met de opslag- en gebruiksomstandigheden (zie technische gegevens).

Bedoeld gebruik

Gebruik het apparaat uitsluitend voor het meten van luchtsnelheid, luchtdebiet en temperatuur in binnenruimten binnen het in de technische gegevens opgegeven meetbereik. Hierbij de technische gegevens aanhouden en opvolgen.

Voor het bedoeld gebruik van het apparaat uitsluitend door Trotec goedgekeurde accessoires, resp. door Trotec goedgekeurde reserveonderdelen gebruiken.

Voorspelbaar verkeerd gebruik

Gebruik het apparaat niet in zones met explosiegevaar of voor metingen in vloeistoffen of aan spanningvoerende onderdelen.

Eigenhandige constructieve wijzigingen, aan- of ombouwwerkzaamheden bij het apparaat zijn verboden.

Persoonlijke kwalificaties

Personen die dit apparaat gebruiken moeten:

- de bedieningshandleiding, vooral het hoofdstuk veiligheid hebben gelezen en begrepen.

Restgevaaren



Waarschuwing voor elektrische spanning

Er bestaat kortsluitgevaar door in de behuizing binnendringende vloeistoffen! Dompel het apparaat en de accessoires niet onder in water. Zorg dat geen water of andere vloeistoffen in de behuizing komen.



Waarschuwing voor elektrische spanning

Werkzaamheden aan elektrische onderdelen mogen alleen door een geautoriseerd gespecialiseerd bedrijf worden uitgevoerd!



Waarschuwing

Verstikkingsgevaar! Laat het verpakkingsmateriaal niet achteloos rondslingeren. Voor kinderen kan dit gevaarlijk speelgoed zijn.



Waarschuwing

Het apparaat is geen speelgoed en hoort niet in kinderhanden.



Waarschuwing

Van dit apparaat kunnen gevaren uitgaan als het ondeskundig of niet volgens het bedoeld gebruik wordt gebruikt door niet geïnstrueerde personen! Zorg dat wordt voldaan aan de persoonlijke kwalificaties!



Voorzichtig

Houd voldoende afstand van warmtebronnen.

Let op

Stel het apparaat niet bloot aan extreme temperaturen, extreme luchtvochtigheid of nattigheid, zodat beschadigingen worden voorkomen.

Let op

Gebruik voor de reiniging van het apparaat geen agressieve reinigingsmiddelen, schuur- of oplosmiddelen.

Informatie over het apparaat

Beschrijving van het apparaat

De anemometer TA300 is een hittedraadanemometer voor het bepalen van luchtsnelheid, luchttemperatuur en luchtdebiet.

Het apparaat is uitgerust met een hittedraadsensor en microprocesstechniek voor signaalversterking. Deze combinatie waarborgt nauwkeurige meetresultaten.

Het LCD-display met dubbele weergave maakt het aflezen van de meetresultaten ook bij slechte verlichtingsomstandigheden mogelijk.

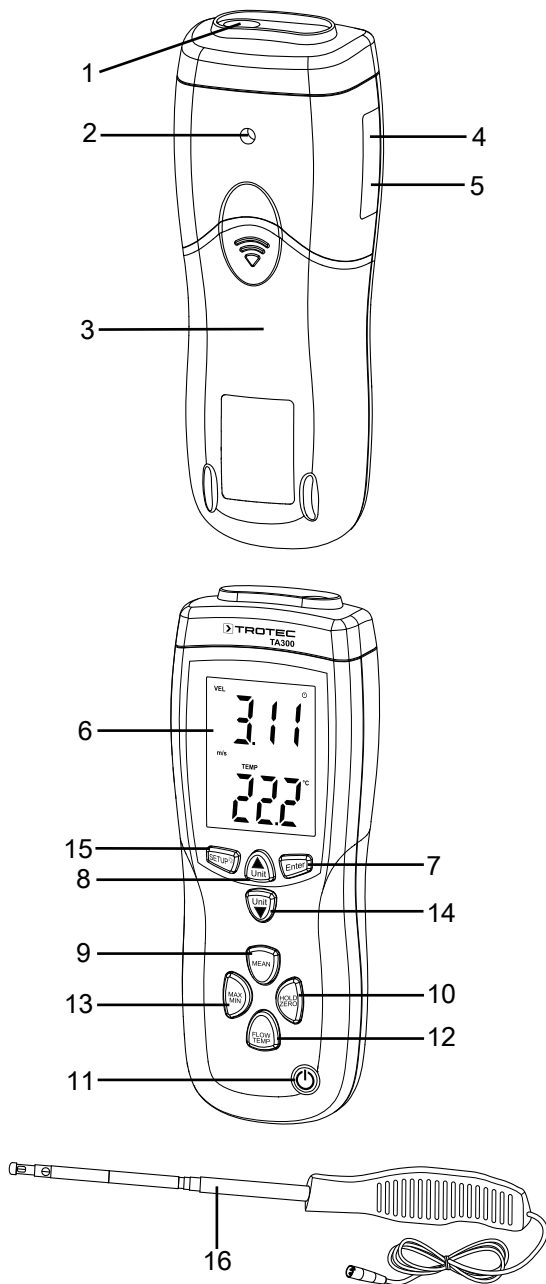
Het apparaat kan de volgende grootheden meten:

- Luchtsnelheid
 - Meter per seconde (m/s)
 - Voet per minuut (ft/min)
 - Kilometer per uur (km/h)
 - Mijlen per uur (mph)
 - Zeemijlen per uur in knopen / knots (kn)
- Luchtdebiet
 - CFM (kubieke voet per minuut)
 - CMM (kubieke meter per minuut)
- Luchttemperatuur
 - Graden Celsius
 - Graden Fahrenheit

Voor de analyse van de metingen is bovendien een MIN/MAX-functie evenals een hold-functie beschikbaar.

Bovendien biedt het apparaat de mogelijkheid meetgegevens met de meegeleverde software direct op een PC uit te lezen en op te slaan.

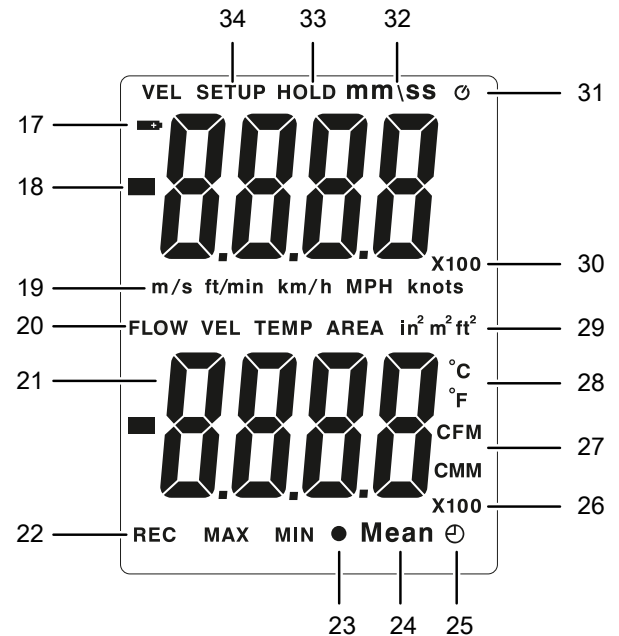
Overzicht van het apparaat



Nr.	Aanduiding
1	Ingang sensor
2	Statiefschroefdraad
3	Batterijvak
4	Mini-USB-aansluiting
5	Aansluiting laadkabel
6	Display
7	Toets enter
8	Toets Unit ▲
9	Toets MEAN
10	Toets HOLD/ZERO
11	Toets aan/uit

Nr.	Aanduiding
12	Toets FLOW/TEMP
13	Toets MAX/MIN
14	Toets Unit ▼
15	Toets Setup / verlichting
16	Sensor

Display



Nr.	Aanduiding
17	Indicatie batterijstatus
18	Primaire weergave lichtsnelheid
19	Indicatie eenheid lichtsnelheid
20	Indicatie meetmodus
21	Secundaire weergave
22	MAX/MIN/REC-indicatie
23	Symbool multipuntberekening gemiddelde waarde
24	Berekening van gemiddelde waarde
25	Symbool berekening van gemiddelde waarde met tijd
26	Veelvoud van secundaire weergavegegevens
27	Debieteenheden
28	Temperatuureenheden
29	Oppervlakteenheden voor stromingsdoorsnede
30	Veelvoud van primaire weergavegegevens
31	Symbool uitschakelautomaat
32	Symbool tijd
33	Hold-functie
34	Menu

Technische gegevens

Parameter	Waarde
Afmetingen apparaat (hoogte x breedte x diepte)	210 x 75 x 50 mm
Display	LCD-display met dubbele weergave, 46,7 x 60 mm
Gewicht (zonder verpakking)	280 g
Stroomvoorziening	1 x 9 V-blokbatteij
Gebruiksomstandigheden	0 °C tot + 50 °C, < 80 % r.v.
Sampling	ca. 0,8 seconden
Luchtsnelheid	
Meetbereik	m/s: 0,1 tot 25,0 ft/min: 20 tot 4925 km/h: 0,3 tot 90 MPH: 0,2 tot 55,8 kn: 0,2 tot 48,5
Resolutie	m/s: 0,01 ft/min: 1 km/h: 0,1 MPH: 0,1 kn: 0,1
Nauwkeurigheid	m/s: ± 5 % van de meetwaarde + 1 positie
Luchtdebiet	
Meetbereik	CFM: 0,001 tot 999999 ft ³ /min CMM: 0,001 tot 999999 m ³ /min
Temperatuur	
Meetbereik	°C: 0 tot 50 °C °F: 32,0 tot 122,0 °F
Resolutie	°C: 0,1 °F: 0,1
Nauwkeurigheid	°C: ±1,0 °C °F: ±1,8 °F

Leveromvang

- 1 x hittedraadanemometer TA300
- 1 x 9 V-blokbatteij
- 1 x hittedraadsensor
- 1 x laadkabel
- 1 x transportkoffer
- 1 x mini-USB-kabel
- 1 x CD-ROM met software *Manometer & flowmeter*
- 1 x korte handleiding
- 1 x kalibratiecertificaat

Transport en opslag

Let op

Het apparaat kan beschadigd raken als het niet correct wordt opgeslagen of getransporteerd.

De informatie m.b.t. het transport en de opslag van het apparaat opvolgen.

Transport

Gebruik voor het transport van het apparaat de meegeleverde transportkoffer, om het apparaat te beschermen tegen inwerkingen van buitenaf.

Opslag

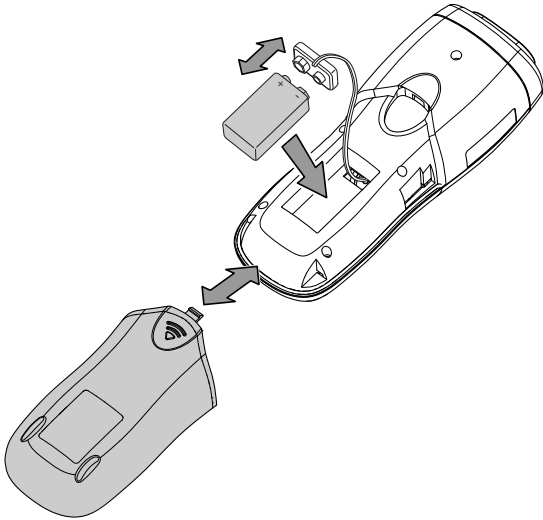
Houd bij het niet gebruiken van het apparaat rekening met de volgende opslagcondities:

- Droog en tegen vocht en hitte beschermd
- Op een plaats die beschermd is tegen stof en direct zonlicht
- Gebruik voor het opbergen van het apparaat de meegeleverde transportkoffer, om het apparaat te beschermen tegen inwerkingen van buitenaf.
- De opslagtemperatuur moet voldoen aan de technische gegevens
- Haal de batterij uit het apparaat.

Bediening

Batterij plaatsen

1. Open het batterijvak (3) aan de achterkant, door de afdekking bij de pijlmarkering omlaag te schuiven.
2. Verbind de 9 V blokbatterij met de juiste polen van de batterijclip.
3. Leg de batterij met batterijclip in het batterijvak.
4. Schuif de afdekking weer op het batterijvak.
 - ⇒ De afdekking moet hoorbaar vergrendelen.



Info

Houd er rekening mee dat bij het wisselen van de gebruikslocatie van een koude naar een warme omgeving condensvorming op de printplaat van het apparaat kan ontstaan. Dit natuurkundig effect, dat niet te voorkomen is, vervalst de meting. Het display toont in dit geval geen of verkeerde meetwaarden. Wacht enkele minuten tot het apparaat zich heeft ingesteld op de gewijzigde omstandigheden, voordat u een meting uitvoert.

Apparaat inschakelen

1. De hittedraadsensor aansluiten op de sensoringang.
2. Druk op de toets aan-/uit (11).
 - ⇒ Het apparaat is ingeschakeld.
 - ⇒ Na 8 seconden is de hittedraad verwarmd.

Luchtsnelheid meten

De luchtsnelheid kan in de 5 verschillende eenheden worden weergegeven:

- Meter per seconde (m/s)
 - Voet per minuut (ft/min)
 - Kilometer per uur (km/h)
 - Mijlen per uur (mph)
 - Zeemijlen per uur in knopen / knots (kn)
1. Druk op de toets Unit ▲ (8), tot de gewenste eenheid wordt weergegeven.

2. Druk op de toets Unit ▼ (14), voor omschakeling van de temperatuurweergave tussen °C en °F.
3. Druk ca. 2 s op de toets HOLD/ZERO (10), voor het resetten van de waarde naar nul.
4. Schuif de zilverkleurige afdekking van de sensor omlaag, om de luchtwaarde te meten.
5. De sensor uittrekken tot de gewenste lengte.
6. Op de sensorkop staat een pijlmarkering. Deze moet bij de meting tegen de windrichting in wijzen.
 - ⇒ De gemeten waarde wordt op het display weergegeven.
 - ⇒ De temperatuurwaarde verschijnt op het onderste deel van het display.

Multipuntberekening gemiddelde waarde uitvoeren

1. Druk op de toets MEAN (9).
 - ⇒ MEAN verschijnt. U bent in de berekeningsmodus voor een multipunt gemiddelde waarde voor de luchtsnelheid.
2. Schuif de zilverkleurige afdekking van de sensor omlaag, om de luchtwaarde te meten.
3. De sensor uittrekken tot de gewenste lengte.
4. Druk op de toets FLOW/TEMP (12), voor het starten van de berekening.
5. Druk op de toets Enter (7).
 - ⇒ De waarde is opgeslagen.
 - ⇒ De berekening is ingeleid.
6. Nadat u het gewenste aantal meetwaarden heeft bereikt, opnieuw op de MEAN-toets (9) drukken.
 - ⇒ MEAN begint te knipperen.
 - ⇒ De berekende gemiddelde waarde wordt weergegeven.

Voor het terugkeren naar de normale meetprocedure, opnieuw drukken op de toets MEAN (9).

Berekening van gemiddelde waarde binnen een bepaalde periode uitvoeren

1. Druk ca. 2 s op de toets MEAN (9).
 - ⇒ MEAN verschijnt. U bent in de berekeningsmodus voor een gemiddelde waarde binnen een periode.
2. De tijdweergave staat op de bovenste displayhelft.
3. Schuif de zilverkleurige afdekking van de sensor omlaag, om de luchtwaarde te meten.
4. De sensor uittrekken tot de gewenste lengte.
5. Druk op de toets FLOW/TEMP (12), voor het inleiden van de berekening.
6. Druk op de toets Enter (7).
 - ⇒ De berekening wordt ingeleid.
7. U kunt de meetprocedure meerdere keren onderbreken en weer voortzetten door te drukken op de toets Enter (7).
8. Voor het beëindigen van de meetprocedure, drukken op de toets MEAN (9).
 - ⇒ MEAN begint te knipperen.
 - ⇒ De berekende gemiddelde waarde wordt weergegeven.

Voor het terugkeren naar de normale meetprocedure, opnieuw drukken op de toets MEAN (9).

Freeze-functie

1. Druk op kort op de toets HOLD/ZERO (10).
⇒ De actuele waarde wordt vastgehouden.
2. Druk opnieuw ca. 2 s op de toets HOLD/ZERO (10), voor het weer resetten van de waarde naar nul.

Maateenheden wijzigen

1. Druk op de toets Unit ▲ (8), om de snelheid in m/s, km/h, ft/min, mph of knopen weer te geven.
2. Druk op de toets Unit ▼ (14), voor omschakeling van de temperatuurschaal van °C naar °F.
3. In de flow-modus kunt u de eenheid wijzigen van CFM naar CMM, door te drukken op de toets Unit ▼ (14).

MIN/MAX-meetwaarden weergeven

Het apparaat biedt de mogelijkheid de waarden voor minimum (MIN) en maximum (MAX) binnen een meetinterval te bepalen.

1. Druk op de MAX/MIN-toets (13).
⇒ Drukt u één keer, wordt de hoogste meetwaarde weergegeven.
⇒ Drukt u twee keer, wordt de laagste meetwaarde weergegeven.
2. Druk ca. 2 s op de toets MAX/MIN (13), voor het weer terugkeren naar de normale modus.

Menu-opties wijzigen

Het menu kan worden gebruikt om de eenheden voor debiet, de doorsnede van het stromingskanaal en de instelling voor de uitschakelautomaat te wijzigen.

Ga als volgt te werk om in het menu voor de instellingen te komen:

1. De toets Setup (15) ca. 3 s ingedrukt houden.
⇒ Het woord "Setup" verschijnt als u in het menu bent.
2. Druk op de toets Unit ▼ (14) en Unit ▲ (8) om bij het menupunt te komen dat u wilt wijzigen.
3. Voor het wijzigen van de opties, de aanwijzingen in de volgende hoofdstukken opvolgen.

Eenheid voor aangenomen doorsnede van het stromingskanaal wijzigen

1. Kies in het menu het menupunt Unit en bevestig dit met de toets Enter (7).
⇒ "AREA" verschijnt bij "Unit".
 2. Daarna met de Unit-toetsen de eenheden wijzigen.
 3. Druk op opnieuw de toets Enter (7), om de invoer te bevestigen.
- ⇒ U heeft de eenheid voor aangenomen doorsnede van het stromingskanaal gewijzigd.

Volumestroomdoorsnede wijzigen

1. Kies in het menu het menupunt "AREA" en bevestig dit met de toets Enter (7).
⇒ De 4-cijferige AREA-waarde knippert.
2. Verschuif de decimale komma een positie naar links, door op de toets Unit ▲ (8) te drukken.
3. Verschuif de decimale komma een positie naar rechts, door op de toets Unit ▼ (14) te drukken.
4. Druk op de toets Enter (7).
⇒ Het laatste cijfer rechts knippert.
5. Wijzig de waarde met de Unit-toetsen.
6. Om bij het cijfer links hiernaast te komen, druk op de toets MEAN (9).
7. Wijzig zo ook de andere gewenste cijfers.
8. Druk op de toets Enter (7), om de instellingen op te slaan.
⇒ U heeft de volumestroomdoorsnede gewijzigd.

Uitschakelautomaat

1. Kies in het menu het menupunt "SLP" en bevestig dit met de toets Enter (7).
2. Kies met de Unit-toetsen On of OFF en bevestig dit opnieuw met de toets Enter (7).
⇒ U heeft de uitschakelautomaat in- of uitgeschakeld.

Achtergrondverlichting instellen

Het display heeft een achtergrondverlichting, die indien nodig kan worden ingeschakeld.

Druk op de toets Setup / verlichting (15) voor het in- of uitschakelen van de achtergrondverlichting.

Apparaat uitschakelen

Druk op de toets aan-/uit (11), om het apparaat uit te schakelen, .

Software

De gratis meegeleverde software is ontworpen voor nuttige basisfuncties. Trotec biedt geen enkele garantie voor deze gratis software en biedt ook geen support. Trotec wijst elke aansprakelijkheid in verband met het gebruik van de gratis software af en is niet verplicht tot correcties, het ontwikkelen van updates en het leveren van updates.

Installatievoorwaarden

Zorg dat aan de volgende minimale voorwaarden voor het installeren van de PC-software is voldaan:

- Ondersteunde besturingssystemen (32 of 64 bit-versie):
 - Windows 10
 - Windows 8
 - Windows 7
 - Windows Vista
 - Windows XP
- Hardware-eisen:
 - Processorsnelheid: min. 90 MHz
 - min. 32 MB werkgeheugen
 - min. 7 MB harde schijfruimte
 - min. beeldschermresolutie 1024 x 768 pixels met 16-bits kleurdiepte

Installeren van de PC-software

U heeft administratorrechten nodig om de software te installeren.

1. De meegeleverde CD met de software in het CD-ROM-station plaatsen, resp. laadt de actuele software via het downloadgedeelte van de Trotec-homepage.
2. Het apparaat via een USB-kabel aansluiten op uw computer en volg de aanwijzingen op het beeldscherm.
3. Na het installeren de koppeling *Launch METER.exe* starten.
4. De gegevens worden daarna in de grafische interface van het programma weergegeven.

De zo geregistreerde gegevens kunt u opslaan, exporteren, afdrukken en met de keuzevakjes kunt u de weergave van de meetwaarden aanpassen.

Defecten en storingen

Het apparaat is tijdens de productie meerdere keren op een goede werking getest. Mochten er desondanks storingen ontstaan, controleer het apparaat dan op basis van de volgende lijst.

Weergave	Oorzaak	Maatregel
OL	Luchtdruk of luchtsnelheid ligt boven het meetbereik	<ul style="list-style-type: none"> • Controleer de batterijspanning en plaats ter controle een nieuwe, kwalitatief hoogwaardige batterij. • Kies een andere gebruikslocaties voor uw meting. Mocht de melding nog steeds worden weergegeven, een referentiemeting uitvoeren op een bekende gebruikslocatie: <ol style="list-style-type: none"> 1. Kies een gebruikslocatie voor de meting, die binnen het meetbereik ligt. 2. Druk ca. 2 s op de toets <i>HOLD/ZERO</i> (9), voor het resetten van de meetwaarden naar nul. 3. De meetwaarde aflezen van de weergave meetwaarde (20). <p>Mocht nog steeds een foutcode worden weergegeven, is het apparaat mogelijk defect. Neem in dat geval contact op met de Trotec-klantenservice.</p>
-OL	Luchtdruk ligt onder het meetbereik	
Error	Luchtsnelheid of luchtdebiet onder het meetbereik	

Onderhoud en reparatie

Batterij vervangen

Het vervangen van de batterij is noodzakelijk, als de batterijstatusindicatie knippert of als het apparaat niet meer kan worden ingeschakeld.

Vervang indien nodig de batterij (zie hoofdstuk batterij plaatsen).

Reiniging

Reinig het apparaat met een vochtige, zachte en pluisvrije doek. Zorg dat geen vochtigheid in de behuizing komt. Gebruik geen sprays, oplosmiddelen, alcoholhoudende reinigingsmiddelen of schuurmiddelen, maar uitsluitend water voor het bevochtigen van de doek.

Reparatie

Wijzig het apparaat niet en bouw geen reserveonderdelen in. Neem voor reparaties en controles van het apparaat contact op met de fabrikant.

Recycling

De verpakkingsmaterialen altijd milieubewust en volgens de geldende lokale recyclingvoorschriften recyclen.



Het symbool met een doorgestreepte vuilnisbak op een elektrisch of elektronisch apparaat geeft aan dat het aan het eind van de levensduur niet mag worden weggegooid met het huishoudelijk afval. Voor kosteloze retournering zijn er inzamelpunten voor oude elektrische en elektronische apparaten bij u in de buurt. De adressen kunt u opvragen bij uw gemeente. Voor veel EU-landen kunt u zich via de website <https://hub.trotec.com/?id=45090> informeren over andere retourmogelijkheden. Anders graag contact opnemen met een in uw land goedgekeurd recyclingbedrijf voor afgedankte apparaten.

Door het gescheiden inzamelen van oude elektrische en elektronische apparaten worden recycling, materiaalhergebruik, resp. andere vormen van hergebruik van oude apparaten mogelijke gemaakt. Ook worden zo negatieve gevolgen bij de recyclen van de mogelijk in de apparaten opgenomen gevaarlijke stoffen voor het milieu en voor de menselijke gezondheid voorkomen.



Batterijen en accu's horen niet in het huisvuil, maar moeten in de Europese Unie – volgens Richtlijn 2006/66/EG VAN HET EUROPEES PARLEMENT EN DE RAAD van woensdag 6 september 2006 betreffende afgedankte batterijen en accu's – vakkundig worden gerecycled. De batterijen en accu's graag recyclen volgens de geldende wettelijke bepalingen.

Trotec GmbH

Grebener Str. 7
D-52525 Heinsberg

☎ +49 2452 962-400

☎ +49 2452 962-200

✉ info@trotec.com

www.trotec.com