

BA16WP

TR

ORijİNAL KULLANIM
KILAVUZUNUN ÇEVİRİSİ
AKILLI TELEFONDAN
KULLANILAN ÇARKLI
ANEMOMETRE



TROTEC
BA16WP

TROTEC

İçindekiler

Kullanım kılavuzu hakkında bilgiler	2
Cihazın kullanım ömrü ve garanti süresi.....	2
Kullanım hatalarına ilişkin bilgiler - Güvenlik.....	2
Cihaz fonksiyonlarıyla ilgili tanıtıcı ve temel bilgiler	4
Taşıma ve nakliye sırasında dikkat edilecek hususlar	5
Bağlantı veya montaj.....	5
Kullanım	6
Cihazın enerji tüketimi açısından verimli kullanımına ilişkin bilgiler	13
Kullanıcının kendi yapabileceği bakım, onarım veya ürünün temizliğine ilişkin bilgiler	13
Hatalar ve arızalar	13
Bakım, onarım ve kullanımda uyulması gereken kurallar	14
Servis istasyonları	14
Üretici ve ithalatçı firmanın unvanı, adres ve telefon numarası	14
Kullanım sırasında insan veya çevre sağlığına tehlikeli veya zararlı olabilecek durumlara ilişkin uyarılar	14
Uygunluk beyanı	14

Kullanım kılavuzu hakkında bilgiler

Semboller



Elektrik gerilimine karşı uyarı

Bu sembol, elektrik gerilimi nedeniyle insanların hayatına ve sağlığına yönelik oluşan tehlikelere karşı uyarıda bulunur.



Uyarı

Sinyal sözcüğü, önlenmediği takdirde ölüm veya ağır bir yaralanmaya neden olabilecek orta risk derecesindeki bir tehlikeyi tanımlar.



Dikkat

Sinyal sözcüğü, önlenmediği takdirde hafif veya orta bir yaralanmaya neden olabilecek düşük risk derecesindeki bir tehlikeyi tanımlar.

Not

Sinyal sözcüğü, önemli bilgilere işaret eder (örn. maddi hasarlar), fakat tehlikelere işaret etmez.



Bilgi

Bu sembolün bulunduğu notlar, çalışmalarınızı hızlı ve güvenli şekilde yapmanız konusunda size yardımcı olur.



Kılavuza dikkat ediniz

Bu sembolün bulunduğu notlar, talimatlara dikkat edilmesi gerektiği konusunda sizi uyarır.

Bu kılavuzun ve AB uygunluk beyanının güncel sürümünü aşağıdaki linkten indiriniz:



BA16WP



<https://hub.trotec.com/?id=43340>

Cihazın kullanım ömrü ve garanti süresi

Aşağıdaki bilgiler sadece Türkiye için geçerlidir:

Ticari müşteriler için garanti süresi bir yıldır. Özel müşteriler için garanti süresi iki yıldır.

Kullanım hatalarına ilişkin bilgiler - Güvenlik

Bu kılavuzu, cihazı çalıştırmadan/kullanmadan önce dikkatlice okuyunuz ve kılavuzu her zaman kurulum yerinin hemen yakınında veya cihazın üzerinde bulundurunuz.



Uyarı

Tüm güvenlik uyarılarını ve talimatları okuyunuz.

Güvenlik uyarılarına ve talimatlara uymanın ihmal edilmesi, elektrik çarpmasına, yangına ve/veya ağır yaralanmalara neden olabilir.

Daha sonra bakmak için tüm güvenlik uyarılarını ve talimatları saklayınız.

- Cihazı patlama tehlikesi altındaki mekânlarda veya bölgelerde çalıştırmayınız ve bu tür yerlere yerleştirmeyiniz.
- Cihazı, agresif atmosferlerde çalıştırmayınız.
- Cihazı suya batırmayınız. Cihazın içine sıvı girmesini önleyiniz.
- Cihaz sadece kuru bir ortamda kullanılmalı ve yağmur altında veya çalışma koşullarının üstündeki bir bağıl nem değerinde kesinlikle kullanılmamalıdır.
- Cihazı sürekli direkt güneş ışınlarına karşı koruyunuz.
- Cihazı güçlü titreşimlere maruz bırakmayınız.

- Cihazın üzerindeki güvenlik işaretlerini, çıkartmaları ve etiketleri çıkarmayınız. Tüm güvenlik işaretleri, çıkartmalar ve etiketlerin okunur durumda olmasını sağlayınız.
- Cihazı açmayınız.
- Şarj edilemeyen pilleri kesinlikle şarj etmeyiniz.
- Çeşitli pil tipleri ve yeni ve kullanılmış piller birlikte kullanılmamalıdır.
- Pilleri, kutularına uygun şekilde pil bölmesine yerleştiriniz.
- Boşalmış pilleri cihazdan çıkartınız. Piller, çevre açısından tehlikeli maddeler içerir. Pilleri, ulusal yasalara uygun şekilde tasfiye ediniz (bkz. Tasfiye bölümü).
- Cihazı uzun süre kullanmayacaksınız cihazdaki pilleri çıkartınız.
- Pil bölmesindeki besleme klemenslerine kesinlikle kısa devre yapmayınız!
- Pilleri yutmayınız! Bir pilin yutulması, 2 saat içinde ağır iç yanıklara neden olabilir! Yanıklar, ölüme neden olabilir!
- Bir pili yuttuğunuza veya pilin başka yollarla vücudunuza girdiğine inanıyorsanız hemen bir doktora gidiniz!
- Yeni ve kullanılmış pilleri ve açık pil bölmesini çocuklardan uzak tutunuz.
- Depolama ve çalışma koşullarına dikkat ediniz (bkz. Teknik Bilgiler).

Usulüne uygun kullanım

Cihazı, kurulu Trotec MultiMeasure Mobile uygulamasının uyumlu olduğu bir uç cihazla birlikte kullanınız.

Cihazı sadece, teknik bilgiler kısmında belirtilen ölçüm aralığı içinde hava hızı, hacimsel akış, hava sıcaklığı ve bağıl nemi ölçmek için kullanınız. Bu sırada teknik bilgilere dikkat ediniz ve uyunuz.

Kullanım ve ölçüm değerlerinin değerlendirilmesi işlemleri, uç cihazdaki Trotec MultiMeasure Mobile uygulamasında gerçekleşir.

Cihaz tarafından kaydedilen veriler, uygulamada tercihe bağlı şekilde sayısal veya diyagram olarak görüntülenebilir, kaydedilebilir veya gönderilebilir.

Cihazı usulüne uygun şekilde kullanmak için, sadece Trotec tarafından test edilmiş aksesuarlar veya Trotec tarafından test edilmiş yedek parçalar kullanınız.

Öngörülebilir hatalı kullanım

Cihazı patlama tehlikesi bulunan bölgelerde veya sıvıları ölçmek için ya da gerilim taşıyan parçalar üzerinde kullanmayınız.

Telsiz dalgaları, tıbbi cihazların çalışmasını olumsuz etkileyebilir ve çalışma arızalarına neden olabilir. Cihazı, tıbbi cihazların yakınında veya tıbbi tesislerin içinde kullanmayınız.

Kalp pili kullananlar, kalp pili ile cihaz arasında en az 20 cm'lik bir mesafeyi korumalıdır.

Bunun dışında, cihazı alarm sistemleri veya otomatik kapılar gibi otomatik kumanda edilen sistemlerin yakınında kullanmayınız.

Telsiz dalgaları, bu cihazların çalışmasını olumsuz etkileyebilir ve arızalara neden olabilir. Cihazınızı kullanırken diğer cihazlarda arızalar oluşmayacağından emin olunuz.

Cihaz üzerinde izin olmadan değiştirme, ekleme ya da dönüştürme işlemi yapmak yasaktır.

Personelin niteliği

Bu cihazı kullanan kişiler:

- Başta Kullanım hatalarına ilişkin bilgiler – Güvenlik bölümü olmak üzere talimatları okumuş ve anlamış olmalıdır.

Cihazın üzerindeki güvenlik işaretleri ve levhalar

Not

Cihazın üzerindeki güvenlik işaretlerini, çıkartmaları ve etiketleri çıkarmayınız. Tüm güvenlik işaretleri, çıkartmalar ve etiketlerin okunur durumda olmasını sağlayınız.

Cihazın üzerine aşağıdaki güvenlik işaretleri ve levhalar takılmıştır:



Manyetik alana karşı uyarı

Bu sembole sahip uyarılar, manyetik alan nedeniyle insanların hayatına ve sağlığına yönelik oluşan tehlikelere karşı uyarıda bulunur.



Kalp pillerinde ve implante edilmiş defibrilatörlerde cihaz nedeniyle çalışma arızası veya hasar

Bu sembol, cihazın kalp pillerinden veya implante edilmiş defibrilatörlerden uzak tutulması gerektiği konusunda sizi uyarır.

Kalan tehlikeler



Elektrik gerilimine karşı uyarı

Dış gövdeye giren sıvılar nedeniyle kısa devre tehlikesi ortaya çıkar!
Cihazı ve aksesuarları suya batırmayınız. Dış gövdenin içine su veya başka sıvıların girmemesine dikkat ediniz.



Elektrik gerilimine karşı uyarı

Elektrikli parçalar üzerindeki çalışmalar sadece yetkili bir uzman şirket tarafından gerçekleştirilmelidir!



Uyarı

Manyetik alan!

Sabitlenme mıknatısı, kalp pillerini ve implante edilmiş defibrilatörleri etkileyebilir!
Cihaz ile kalp pilleri veya implante edilmiş defibrilatörler arasında 20 cm'lik bir asgari mesafe bırakınız. Kalp pili veya implante edilmiş defibrilatör kullanan kişiler cihazı göğüs cebimde taşımamalıdır.



Uyarı

Manyetik alan nedeniyle hasar veya veri kaybı!

Cihazı veri taşıyıcıların veya örn. sabit disk, televizyon, gaz sayacı veya kredi kartı gibi elektronik cihazların yakınında depolamayınız, taşımayınız veya kullanmayınız!
Veri kaybı veya hasar tehlikesi söz konusudur. Yani mümkünse en az 1 metrelik büyük bir güvenlik mesafesi bırakınız.



Uyarı

Boğulma tehlikesi!
Ambalaj malzemesini dikkatsizce etrafta bırakmayınız. Çocuklar için tehlikeli bir oyuncığa dönüşebilir.



Uyarı

Cihaz bir oyuncak değildir ve çocukların eline geçmemelidir.



Uyarı

Eğitimsiz kişiler tarafından amacına veya usulüne uygun olmayan şekilde kullanılması durumunda bu cihaz çeşitli tehlikelere neden olabilir! Personel niteliklerine dikkat ediniz!



Dikkat

Isı kaynaklarıyla aranızda yeterli mesafe bırakınız.

Not

Cihazda hasar oluşmasını önlemek için; cihazı aşırı sıcaklıklara, neme veya ıslanmaya maruz bırakmayınız.

Not

Cihazı temizlemek için sert temizlik maddeleri, aşındırıcı veya çözücü maddeler kullanmayınız.

Cihaz fonksiyonlarıyla ilgili tanıtıcı ve temel bilgiler

Cihaz açıklaması

Çarklı anemometre, Trotec MultiMeasure Mobile uygulamasıyla birlikte rüzgâr hızı, hacimsel akış, hava sıcaklığı ve bağıl nemin ölçülmesine olanak sağlar.

Bir münferit değer ölçümünde, ölçülen değer hem uygulama aracılığıyla, hem de ölçüm cihazının ölçüm düğmesine bir kez kısa süreli basarak güncellenebilir.

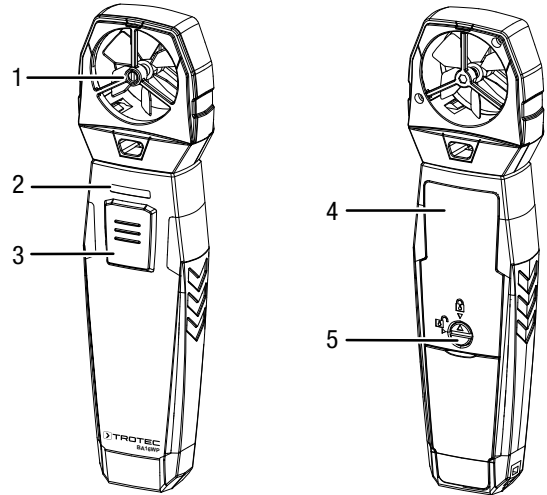
Ölçüm değeri tutma fonksiyonuna ek olarak, ölçüm cihazı, sıralı ölçümlerin yanı sıra minimum, maksimum ve ortalama değerlerin görüntülenmesini sağlar.

Uygulamada, ayrıca cihazla ölçülen tüm parametreler için MAKS ve MIN alarm limitlerini tanımlayabilirsiniz.

Ölçüm sonuçları, sayısal veya diyagram olarak uç cihazda görüntülenebilir ve kaydedilebilir. Daha sonra, ölçüm verileri PDF veya Excel dosyaları olarak gönderilebilir.

Uygulama, ayrıca bir rapor fonksiyonuna, bir organizatör fonksiyonuna, bir müşteri yönetimine ve başka analiz fonksiyonlarına sahiptir. Bunun dışında, ölçümler ve proje verileri iş arkadaşlarıyla şubeler arasında paylaşılabilir, MultiMeasure Studio Professional'ın bir PC'ye kurulmuş olması durumunda örn. çeşitli kullanım alanları için uygun metin ve rapor şablonlarıyla profesyonel raporlara dönüştürülebilir.

Cihazın görünümü



No.	Tanım
1	Ölçüm sensörü
2	LED
3	Açma/Kapatma/Ölçüm tuşu
4	Kapağıyla birlikte pil bölmesi
5	Kapak

Teknik bilgiler

Parametre	Değer
Model	BA16WP
Hava akış hızı	
Ölçüm aralığı	0,6 m/sn ila 30 m/sn 2,2 km/saat ila 108 km/saat 118 ft/dak ila 5905 ft/dak 1,3 mph ila 67 mph 1,2 kn ila 58 kn
Hassasiyet	0,6 ila 25 m/sn \pm (% 3,5 + 0,2 m/sn) 2,2 ila 90 km/saat: \pm (% 3,5 + 0,7 km/saat) 118 ila 4921,3 ft/dak: \pm (% 3,5 + 39 ft/dak) 1,3 ila 55,9 mph: (% 3,5 + 0,4 mph) 1,2 ila 48,6 kn: \pm (% 3,5 + 0,4 kn)
Çözünürlük	0,1 m/sn 0,1 km/saat 1 ft/dak 0,1 mph 0,1 kn
Sıcaklık	
Ölçüm aralığı	-20 °C ila 60 °C / -4 °F ila 140 °F
Hassasiyet	\pm 0,8 °C (< 0 °C'de) \pm 0,5 °C (> 0 °C'de)
Çözünürlük	0,1 °C / 0,1 °F
Nem	
Ölçüm aralığı	% 0 bağıl nem ile % 99,9 bağıl nem arasında
Hassasiyet	\pm 3.5 % bağıl nem (% 20 ile % 80 bağıl nem arasında) \pm 5 % bağıl nem (% 0 ila % 20 ve % 80 ila % 100 bağıl nemde)
Çözünürlük	% 0,1 bağıl nem
Genel teknik bilgiler	
Bluetooth standardı	Bluetooth 4.0, Low Energy
Bluetooth frekans aralığı	2,4 GHz
Bluetooth maks. sinyal gönderme gücü	10 dBm
Telsiz menzili	yaklaşık 10 m (ölçüm ortamına bağlıdır)
Depolama sıcaklığı	< % 90 bağıl nemde -10 °C ile 60 °C yoğuşma olmadan
Çalışma sıcaklığı	-20 °C ila 50 °C
Enerji beslemesi	3 x pil 1,5 V, Tip AAA

Parametre	Değer
Cihazın kapatılması	Aktif Bluetooth bağlantısı olmadan yaklaşık 3 dakika sonra
Koruma türü	IP40
Ağırlık	122 g
Boyutlar (Uzunluk x Genişlik x Yükseklik)	22 mm x 43 mm x 158 mm

Teslimat kapsamı

- 1 x BA16WP cihazı
- 3 x pil 1,5 V AAA
- 1 x asma kemeri
- 1 x kısa kılavuz

Taşıma ve nakliye sırasında dikkat edilecek hususlar

Not

Düzensiz olmayan bir şekilde depolar veya taşırsanız cihaz hasar görebilir. Cihazın taşınması ve depolanmasıyla ilgili bilgilere dikkat ediniz.



Uyarı

Manyetik alan nedeniyle hasar veya veri kaybı!

Cihazı veri taşıyıcıların veya örn. sabit disk, televizyon, gaz sayacı veya kredi kartı gibi elektronik cihazların yakınında depolamayınız, taşımayınız veya kullanmayınız!

Veri kaybı veya hasar tehlikesi söz konusudur. Yani mümkünse en az 1 metrelik büyük bir güvenlik mesafesi bırakınız.

Taşıma

Dış etkilere karşı korumak için cihazı kuru ve korumalı şekilde, yani uygun bir çantada taşıyınız.

Depolama

Cihazı kullanmadığınız zamanlarda aşağıdaki depolama koşullarına uyunuz:

- Kuru ve donmaya ve ısıya karşı korunmuş
- Tozdan ve doğrudan güneş ışığından korunan bir yerde
- Depolama sıcaklığı teknik bilgilere uygun
- Piller cihazdan çıkartılmıştır

Bağlantı veya montaj

Mobil cihazlarda montaj gerekmez.

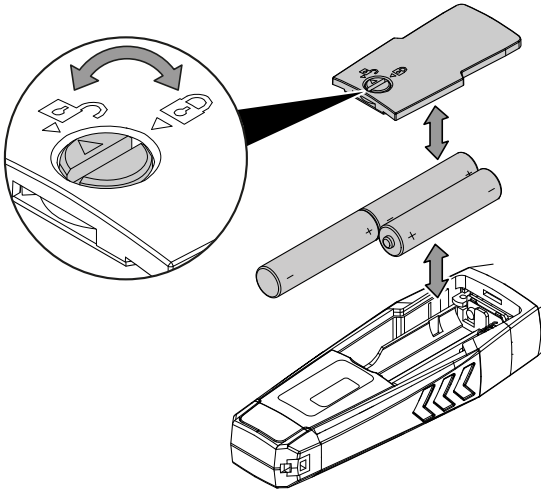
Kullanım

Pillerin takılması

Not

Cihazın yüzeyinin kuru ve cihazın kapatılmış olduğundan emin olunuz.

1. Kapak üzerindeki ok açık asma kilide bakacak şekilde kapağı (5) döndürerek pil bölmesinin kilidini açınız.
2. Kapağı pil bölmesinden (4) çıkartınız.
3. Pilleri (3 x AAA pil) kutupları doğru olacak şekilde pil bölmesine yerleştiriniz.
4. Kapağı tekrar pil bölmesine oturtunuz.
5. Kapak üzerindeki ok kapalı asma kilide bakacak şekilde kapağı (5) döndürerek pil bölmesini kilitleyiniz.



MultiMeasure Mobile uygulaması



Trotec MultiMeasure Mobile uygulamasını, cihaz ile birlikte kullanmak istediğiniz uç cihaza kurunuz.

Bilgi

Uygulamanın bazı fonksiyonların bulunduğu konuma erişmesi ve aktif bir internet bağlantısı gerektirir.

Uygulama, Google Play ve Apple App-Store'de ve ayrıca aşağıdaki link üzerinden kullanıma sunulmuştur.



<https://hub.trotec.com/?id=43083>

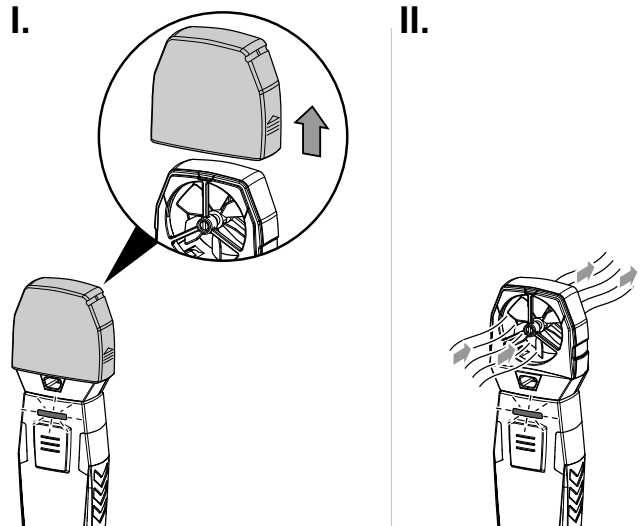
Bağlantı veya montaj

Bilgi

Ölçüme başlamadan önce, iklim koşullarına alışması için appSensor'u 10 dakika süreyle ilgili ölçüm ortamında bekletiniz.

appSensor'u aşağıdaki şekilde çalıştırınız:

1. Cihazın koruyucu kapağını çıkartınız.
⇒ Hava, engellenmeden ölçüm sensöründen akar, doğru bir ölçüm garanti edilmiştir.



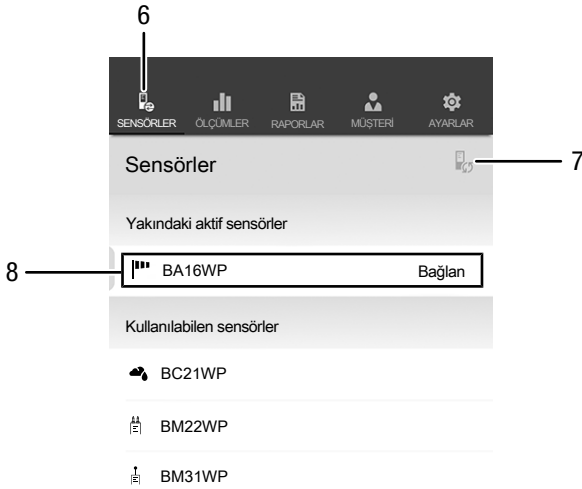
appSensor'un bağlanması

Bilgi

Uygulama, aynı anda birden çok farklı appSensor veya aynı tipteki appSensor'lara bağlanmış olabilir ve paralel olarak birden fazla da ölçüm kaydedebilir.

appSensor'u uç cihaza aşağıdaki şekilde bağlayınız:

- ✓ Trotec MultiMeasure Mobile uygulaması kuruldu.
- ✓ Uç cihazınızda Bluetooth etkinleştirildi.
- 1. Uç cihazda Trotec MultiMeasure Mobile uygulamasını başlatınız.
- 2. *Açma/Kapatma/Ölçüm* tuşuna (3) üç kez kısa süreli basarak appSensor'u açınız.
 - ⇒ LED (2) sarı renkte yanıp söner.
- 3. Uç cihazdaki *Sensörler* (6) tuşuna basınız.
 - ⇒ Sensörlere genel bakış açılır.
- 4. *Güncelle* tuşuna (7) basınız.
 - ⇒ Tarama modu daha önceden otomatik olarak aktif değilse, *Güncelle* tuşunun (7) rengi griden siyaha döner. Şimdi, uç cihaz mevcut tüm appSensor'ları arar.
- 5. İstedığınız sensörü uç cihaza bağlamak için *Bağla* tuşuna (8) basınız.
 - ⇒ LED (2) yeşil renkte yanıp söner.
 - ⇒ appSensor, uç cihaza bağlanmıştır ve ölçüme başlar.
 - ⇒ Görünüm, sürekli ölçüme geçer.



No.	Tanım	Anlamı
6	<i>Sensörler</i> tuşu	Sensörlere genel bakışı açar
7	<i>Güncelle</i> tuşu	Uç cihazın yakınındaki sensörlerin listesini günceller
8	<i>Bağla</i> tuşu	Gösterilen sensörü uç cihaza bağlar

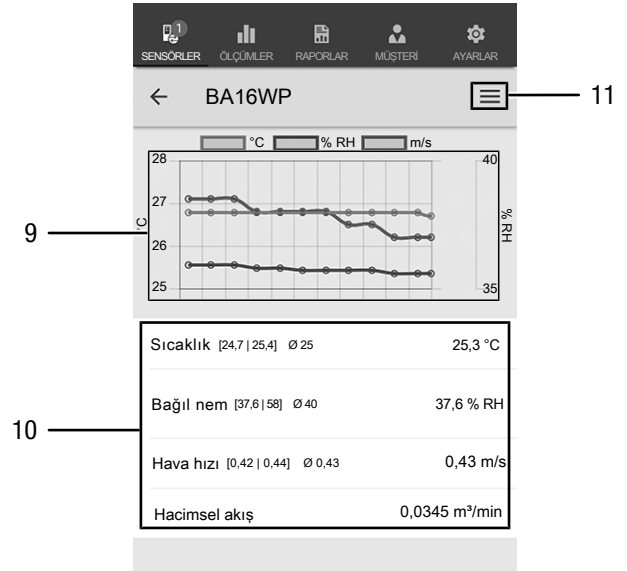
Sürekli ölçüm



Bilgi

Soğuk bir yerden sıcak bir ortama geçiş durumunda cihazın iletken plakası üzerinde yoğuşma oluşabileceğine dikkat ediniz. Fiziksel olarak önlenemeyen bu oluşum, ölçümün yanlış olmasına neden olur. Uygulama, bu durumda hiç ölçüm değeri göstermez veya yanlış ölçüm değerleri gösterir. Ölçüm yapmadan önce, cihaz değişen koşullara kendini ayarlayana kadar birkaç dakika bekleyiniz.

appSensor başarıyla uç cihaza bağlandıktan sonra, sürekli bir ölçüm başlatılır ve görüntülenir. Güncelleme aralığı 1 saniyedir. Belirlenen son 12 değer, zamansal akış şeklinde grafik olarak gösterilir (9). Belirlenen ve hesaplanan tüm güncel ölçüm değerleri sayısal olarak gösterilir (10).



No.	Tanım	Anlamı
9	<i>Bağıl nem göstergesi</i> grafik göstergesi	Ölçülen bağıl nemi, zamansal akış içinde gösterir
	<i>Sıcaklık</i> grafik göstergesi	Ölçülen sıcaklığı, zamansal akış içinde gösterir
	<i>Hacimsel akış</i> grafik göstergesi	Hesaplanan hacimsel akışı zamansal akış içinde gösterir (yüzey girildikten sonra)

No.	Tanım	Anlamı
10	Değerler tablo göstergesi	<p>Sıcaklık: Minimum değeri, maksimum değeri, ortalama değer ve güncel değeri gösterir</p> <p>Bağıl nem: Minimum değeri, maksimum değeri, ortalama değer ve güncel değeri gösterir</p> <p>Hava hızı: Minimum değeri, maksimum değeri, ortalama değer ve güncel değeri gösterir</p> <p>Yüzeyin girilmesi/Hacimsel akış: Alana tıklayınız ve kesit yüzeyini giriniz. Bunun ardından, hesaplanan hacimsel akış değeri gösterilir.</p>
11	Menü tuşu	Güncel ölçümde ayarlar yapmak için menüyü açar

Bilgi

Burada görüntülenen ölçüm değerleri otomatik olarak kaydedilmez.

Bilgi

Grafik göstergeye (9) dokunarak sayısal göstergeye ve ters yönde geçiş yapabilirsiniz.

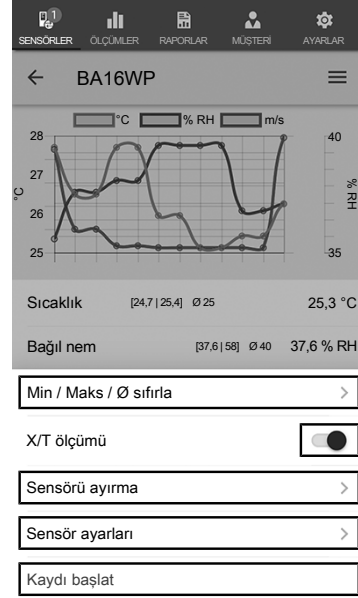
Bilgi

Hızı ve akışı türü temelinde boru/hat kesiti üzerinden hava akımı homojen olmadığı ve bununla birlikte her yerde aynı olmak yerine merkezden kenara doğru değiştiği için, hacimsel akış sadece yaklaşık olarak belirlenebilir. Mümkün olduğunca doğru ölçümler için sensörü yavaşça ve eşit spiral şeklinde hareketlerle merkezden kenara doğru götürünüz ve belirlenen ortalama değeri sonuç olarak kullanınız.

Ölçüm ayarları

Ölçüm ayarlarını aşağıdaki şekilde yapınız:

1. Menü tuşuna (11) veya ölçüm değeri göstergesinin altında boş alana basınız.
⇒ Açılır menü açılır.
2. İsteddiğiniz ayarları yapınız.

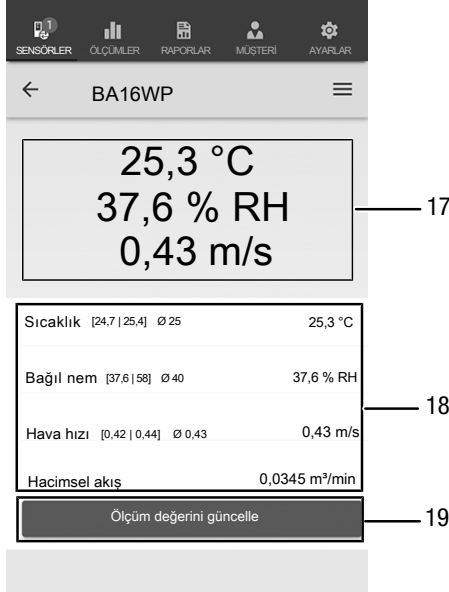


No.	Tanım	Anlamı
12	Min / Maks / Ø sıfırla tuşu	Belirlenen değerleri siler
13	X/T ölçümü tuşu	Sürekli ölçüm ile tek ölçüm arasında geçiş yapar
14	Sensörü ayır tuşu	Bağlı appSensor'u uç cihazdan ayırır
15	Sensör ayarları tuşu	Bağlı appSensor'un ayar menüsünü açar
16	Kaydı başlat tuşu	Daha sonra değerlendirmek için, belirlenen ölçüm değerlerinin kaydını başlatır

Tekli deęer ölçümü

Ölçüm modunu aşağıdaki şekilde tekli deęer ölçümüne getiriniz:

1. *Menü* tuşuna (11) basarak sensörlerin açılır menüsünü açınız.
2. Sürekli ölçümden tekli deęer ölçümüne geçmek için *X/T ölçümü* tuşuna (13) basınız.
 - ⇒ Ölçüm modu, tekli deęer ölçümüne ayarlanmıştır.
 - ⇒ Ölçüm deęerleri görünümüne geri dönersiniz.
 - ⇒ İlk ölçüm deęeri otomatik olarak belirlenir ve görüntülenir.



No.	Tanım	Anlamı
17	<i>Belirlenen tek deęer göstergesi</i>	Ölçüm anında belirlenen sıcaklık, bağıl nem ve hacimsel akışın tek deęerlerini gösterir (bkz. Ölçüm deęerini güncelle)
18	<i>Deęerler tablo göstergesi</i>	<p>Sıcaklık: Minimum deęeri, maksimum deęeri, ortalama deęer ve güncel deęeri gösterir</p> <p>Bağıl nem: Minimum deęeri, maksimum deęeri, ortalama deęer ve güncel deęeri gösterir</p> <p>Hava hızı: Minimum deęeri, maksimum deęeri, ortalama deęer ve güncel deęeri gösterir</p> <p>Yüzeyin girilmesi/Hacimsel akış: Alana tıklayınız ve kesit yüzeyini giriniz. Bunun ardından, hesaplanan güncel hacimsel akış deęeri gösterilir.</p>
19	<i>Ölçüm deęerini güncelle</i> tuşu	Bir tek ölçüm yapar ve göstergeleri (17) ve (18) günceller

Ölçüm deęerini güncelle

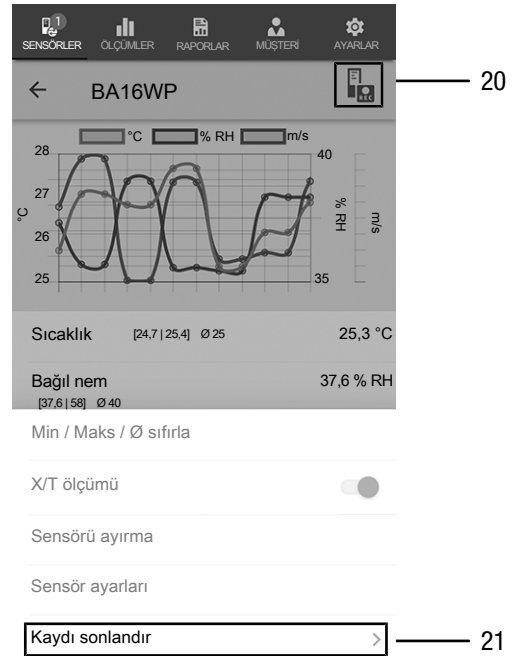
Tek deęer ölçümü modunda ölçüm deęerlerini aşağıdaki şekilde güncelleyiniz:

1. Uç cihazdaki *Ölçüm deęerini güncelle* tuşuna (19) basınız.
 - ⇒ appSensor, güncel ölçüm deęerini belirler; bu deęer, uç cihazda görüntülenir.
2. Alternatif olarak, appSensor'daki *Açma/Kapatma/Ölçüm* tuşuna (3) basınız.
 - ⇒ appSensor, güncel ölçüm deęerini belirler; bu deęer, uç cihazda görüntülenir.

Ölçüm deęerlerini kaydetme

Daha sonra deęerlendirmeler için ölçüm deęerlerini aşağıdaki şekilde kaydedilir:

1. *Menü* tuşuna (11) veya ölçüm deęeri göstergesinin altında boş alana basınız.
 - ⇒ Sensörlerin açılır menüsü açılır.
2. *Ölçümü başlat* tuşuna (16) basınız.
 - ⇒ *Menü* tuşu (20) yerine *REC (KAYIT)* tuşu (11) görüntülenir.
3. Bir sürekli ölçüm yaparsanız, bu andan itibaren belirlenen tüm ölçüm deęerleri kaydedilir.
4. Tekli deęer ölçümleri yaparsanız, appSensor'daki *Açma/Kapatma/Ölçüm* tuşuna (3) veya istenen tüm ölçüm deęerlerini kaydedene kadar uç cihazdaki *Ölçüm deęerini güncelle* tuşuna (19) basınız.



No.	Tanım	Anlamı
20	<i>REC (KAYIT)</i> tuşu	Sensörlerin ayar menüsünü açar
21	<i>Kayı sonlandır</i> tuşu	Devam eden ölçüm deęeri kaydını sonlandırır Kayıtları kaydetme alt menüsünü açar

Kaydı sonlandırma

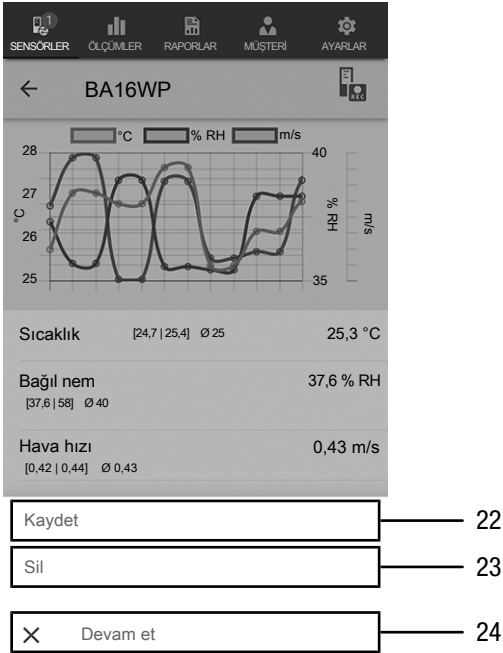
Ölçüm değerlerinin kaydını aşağıdaki şekilde sonlandırınız:

1. *REC (KAYIT)* tuşuna (20) basınız.
⇒ Sensörlerin açılır menüsü açılır.
2. *Kaydı başlat* tuşuna (21) basınız.
⇒ Kaydı kaydetmek için kullanılan açılır menü açılır.
3. Opsiyonel olarak ölçümü kaydedebilir, silebilir veya devam ettirebilirsiniz.

Kaydı kaydetme

Kaydedilen ölçüm değerlerini aşağıdaki şekilde kaydediniz:

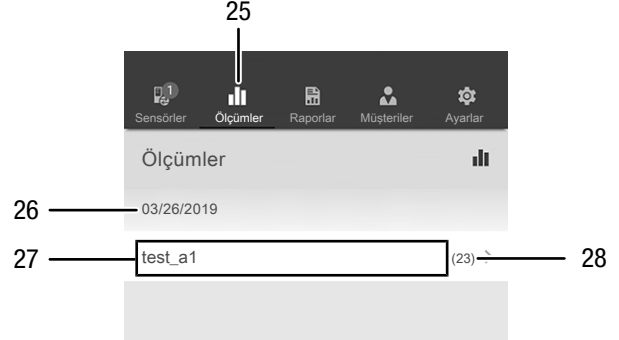
1. Kaydedilen ölçüm değerlerini uç cihazda görüntülemek için *Kaydet* tuşuna (22) basınız.
⇒ Kayıt verilerini kaydetmek için kullanılan giriş ekranı açılır.
2. Kaydı benzersiz şekilde atayabilmek için ilgili tüm verileri giriniz ve kaydediniz.
⇒ Kayıt, uç cihaza kaydedilmiştir.



Ölçümleri değerlendirme

Kayıtlı ölçümleri aşağıdaki şekilde çağırınız:

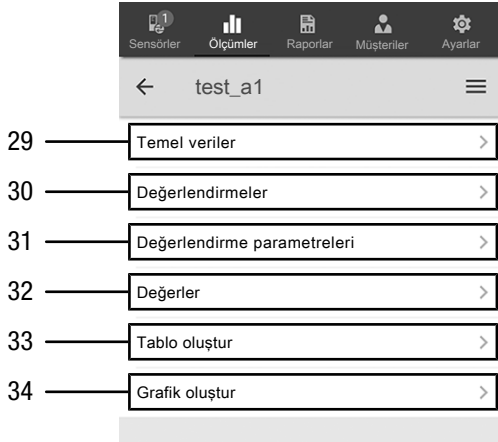
1. *Ölçümler* tuşuna (25) basınız.
⇒ Kayıtlı ölçümlere genel bakış gösterilir.
2. Görüntülemek için, istediğiniz ölçümün *Ölçümü göster* tuşuna (27) basınız.
⇒ Seçilen ölçümün açılır menüsü gösterilir.



No.	Tanım	Anlamı
25	<i>Ölçümler</i> tuşu	Kaydedilen ölçümlere genel bakışı açar
26	<i>Ölçüm tarihi</i> göstergesi	Bir ölçümün ne zaman kaydedildiğini gösterir
27	<i>Ölçümü göster</i> tuşu	Seçilen ölçümün açılır menüsünü açar
28	<i>Ölçüm değerleri sayısı</i> göstergesi	Kayıtlı bir ölçümün kaç münferit ölçüm değerinden oluştuğunu gösterir

No.	Tanım	Anlamı
22	<i>Kaydet</i> tuşu	Devam eden ölçüm değeri kaydını sonlandırır Kayıt verilerini kaydetmek için kullanılan giriş ekranını açar
23	<i>Sil</i> tuşu	Devam eden ölçüm değeri kaydını sonlandırır Kaydedilen ölçüm değerlerini siler
24	<i>Devam et</i> tuşu	Ölçüm değerleri kaydını, kayıt yapmadan devam ettirir

Seçilen ölçümün açılır menüsünde aşağıdaki fonksiyonlar çağrılabilir:



No.	Tanım	Anlamı
29	<i>Temel veriler</i> tuşu	Ölçüm için kaydedilen verilere genel bakışı açar
30	<i>Değerlendirmeler</i> tuşu	Ölçüm için oluşturulan değerlendirmelere (grafikler ve tablolar) genel bakışı açar
31	<i>Değerlendirme parametreleri</i> tuşu	Münferit değerlendirme parametrelerinin seçilebildiği ve seçim dışı bırakılabildiği bir menüyü açar
32	<i>Değerler</i> tuşu	Ölçümün kaydedilen tüm değerleriyle birlikte tablo şeklinde bir genel bakış açar
33	<i>Tablo oluştur</i> tuşu	Ölçümün kaydedilen değerlerini içeren bir tablo oluşturur ve bu tabloyu *.CSV dosyası olarak kaydeder
34	<i>Grafik oluştur</i> tuşu	Kaydedilen değerlerin grafik gösterimini oluşturur ve bu gösterimi *.PNG dosyası olarak kaydeder



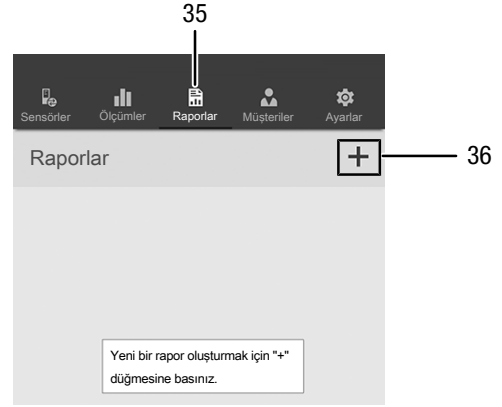
Bilgi

Daha önceki bir ölçümü belirli parametrelerle kaydettiyseniz ve daha sonra bu ölçümde hâlâ belirli parametrelerin eksik olduğunu belirlerseniz, bu parametreleri, Değerlendirme parametreleri menü öğesi altında sonradan ekleyebilirsiniz. Bu parametreler kaydedilen ölçüme eklenmez, fakat daha sonra ölçümü başka bir adla tekrar kaydederseniz, başlangıçtaki ölçüme bu parametreler eklenir.

Rapor oluşturma

MultiMeasure Mobile uygulamasının raporları, basit ve hızlı bir dokümantasyon sağlayan kısa raporlardır. Yeni bir raporu aşağıdaki şekilde oluşturunuz:

1. *Raporlar* tuşuna (35) basınız.
⇒ Raporlara genel bakış açılır.
2. Yeni bir rapor oluşturmak için *Yeni rapor* tuşuna (36) basınız.
⇒ İlgili tüm bilgileri girebileceğiniz bir giriş ekranı açılır.
3. Bilgileri giriş ekranına giriniz ve kaydediniz.



No.	Tanım	Anlamı
35	<i>Raporlar</i> tuşu	Kaydedilen raporlara genel bakışı açar
36	<i>Yeni rapor</i> tuşu	Yeni bir rapor oluşturur ve giriş ekranını açar

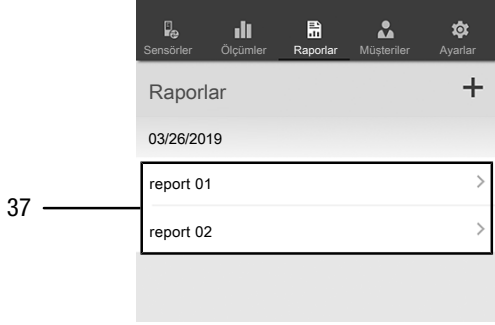
Bilgi

Entegre imza alanında, rapor direkt olarak müşteri tarafından onaylanabilir.

Raporu çağırma

Oluşturulan bir raporu aşağıdaki şekilde çağırınız:

1. *Raporlar* tuşuna (35) basınız.
⇒ Raporlara genel bakış açılır.
2. Görüntülemek için, istediğiniz raporun (37) tuşuna basınız.
⇒ İlgili tüm bilgileri inceleyebileceğiniz ve değiştirebileceğiniz bir giriş ekranı açılır.

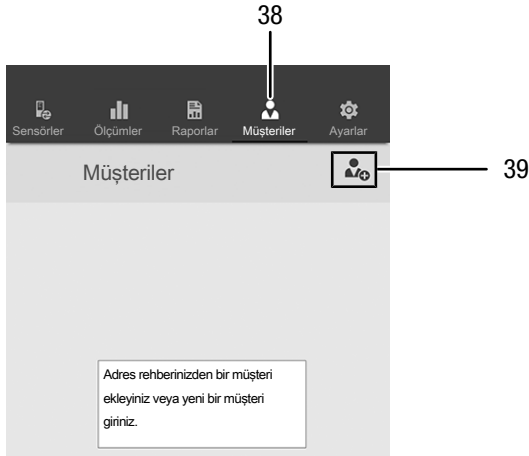


No.	Tanım	Anlamı
37	<i>Raporu göster</i> tuşu	Seçilen raporu açar

Yeni müşteri oluştur

Yeni bir müşteriyi aşağıdaki şekilde oluşturunuz:

1. *Müşteriler* tuşuna (38) basınız.
⇒ Müşterilere genel bakış açılır.
2. Yeni bir müşteri oluşturmak için *Yeni müşteri* tuşuna (39) basınız.
⇒ İlgili tüm bilgileri girebileceğiniz bir giriş ekranı açılır.
3. Bilgileri giriş ekranına giriniz ve kaydediniz.
4. Alternatif olarak, mevcut kişileri uç cihazınızın telefon rehberinden içe aktarınız.



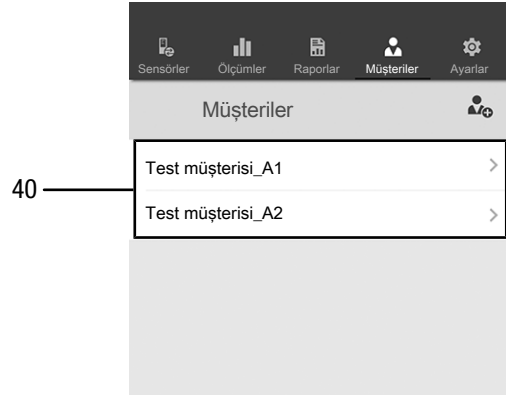
Bilgi

Bu sayede, direkt olarak giriş ekranından yeni bir ölçüm yapabilirsiniz.

Müşterileri çağırma

Oluşturulan bir müşteriyi aşağıdaki şekilde çağırınız:

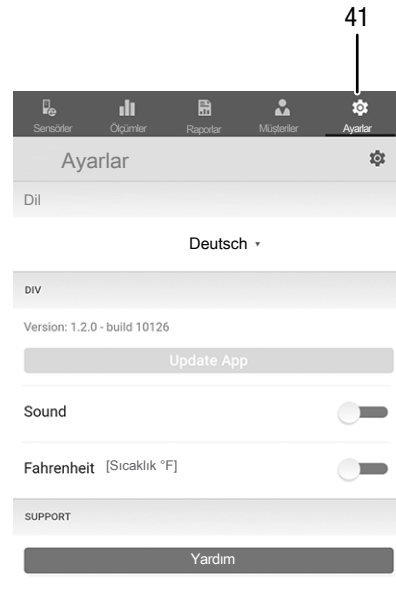
1. *Müşteriler* tuşuna (38) basınız.
⇒ Müşterilere genel bakış açılır.
2. Görüntülemek için, istediğiniz müşterinin (40) tuşuna basınız.
⇒ Seçilen müşteriyle ilgili tüm bilgileri inceleyebileceğiniz ve doğrudan bir ölçümü başlatabileceğiniz bir giriş ekranı açılır.
⇒ *Yeni müşteri* tuşu (39) değişir. Bu tuşla, bu menüde seçilen müşteri veri seti silinebilir.



Uygulama ayarları

Trotec MultiMeasure Mobile uygulamasında ayarları aşağıdaki şekilde yapınız:

1. *Ayarlar* tuşuna (41) basınız.
⇒ Ayarları yapabileceğiniz menü açılır.
2. İsteddiğiniz ayarları yapınız.



appSensor ayarları

appSensor'daki ayarları aşağıdaki şekilde yapınız:

1. *Sensörler* (6) tuşuna basınız.
⇒ Bağlı ve kullanılabilen sensörlerin listesi görüntülenir.
2. Ayarların yapılması gereken appSensor'daki sarı işareti sağa doğru kaydırınız.
3. Girişinizi onaylayınız.
⇒ Sensör menüsü açılır.
4. Alternatif olarak *Sensörler* tuşuna (6) basınız.
5. *Menü* tuşuna (11) basınız.
⇒ Açılır menü açılır.
6. *Sensör ayarları* (15) tuşuna basınız.
⇒ Sensör menüsü açılır.

appSensor'u ayırma

appSensor'u uç cihazdan aşağıdaki şekilde ayırınız:

1. *Sensörler* (6) tuşuna basınız.
⇒ Bağlı ve kullanılabilen sensörlerin listesi görüntülenir.
2. Ayrılacak appSensor'daki kırmızı işareti sola kaydırınız.
3. Girişinizi onaylayınız.
⇒ appSensor, uç cihazdan ayrılır ve kapatılabilir.
4. Alternatif olarak *Menü* tuşuna (11) basınız.
⇒ Açılır menü açılır.
5. *Sensörü ayır* (14) tuşuna basınız.
6. Girişinizi onaylayınız.
⇒ appSensor, uç cihazdan ayrılır ve kapatılabilir.

appSensor'u kapatma

Bilgi

Kapatmadan önce lütfen her zaman appSensor'u uygulamadan ayırınız.

appSensor'u aşağıdaki şekilde kapatınız:

1. *Açma/Kapatma/Ölçüm* tuşunu (3) yaklaşık 3 saniye süreyle basılı tutunuz.
⇒ appSensor'deki LED (2) söner.
⇒ appSensor kapatılmıştır.
2. Gerekirse, Trotec MultiMeasure Mobile uygulamasını uç cihazda kapatınız.

Cihazın enerji tüketimi açısından verimli kullanımına ilişkin bilgiler

Gereksiz enerji tüketimini önlemek için, cihazın sadece gerçek kullanım süresi boyunca açık kalmasına dikkat ediniz. Mevcutsa, cihazın kapatma otomatığından faydalanınız.

Kullanıcının kendi yapabileceği bakım, onarım veya ürünün temizliğine ilişkin bilgiler

Pil değişimi

Cihazdaki LED kırmızı renkte yanıp sönüyorsa veya cihaz artık açılmıyorsa pilin değiştirilmesi gerekir. Bkz. Kullanım bölümü

Temizlik

Cihazı nemli, yumuşak, hav bırakmayan bir bezle temizleyiniz. Dış gövdenin içine nem girmemesine dikkat ediniz. Sprey, çözücü madde, alkol içeren temizleyiciler veya aşındırıcı maddeler kullanmayınız; bunun yerine bezi nemlendirmek için sadece temiz su kullanınız.

Onarım

Cihazda hiçbir değişiklik yapmayınız ve yedek parçaları kendi başınıza takmayınız. Onarım veya cihaz kontrolü için üreticiye başvurunuz.

Hatalar ve arızalar

Kusursuz işlevselliği temin etmek için, cihaz üretim esnasında defalarca kontrol edilmiştir. Buna rağmen arızalar ortaya çıkarsa cihazı aşağıdaki listeye göre kontrol ediniz.

Bluetooth bağlantısı kopuyor veya kesiliyor

- appSensor'daki LED'in yeşil renkte yanıp yanmadığını kontrol ediniz. Yanıyorsa, appSensor'u kısa süreli komple kapatınız ve açınız. appSensor'u uç cihaza tekrar bağlayınız.
- Pil gerilimini kontrol ediniz ve gerekirse yeni piller takınız.
- appSensor ile uç cihaz arasındaki mesafe appSensor'un telsiz menziline daha mı fazla (bkz. *Teknik bilgiler* bölümü) veya appSensor ile uç cihaz arasında masif bina parçaları (duvarlar, direkler) mi var? İki cihaz arasındaki mesafeyi azaltınız ve direkt bir "görüş bağlantısı" olmasını sağlayınız.

Uç cihazda gösterilmesine rağmen sensör uç cihaza bağlanamıyor.

- Uç cihazınızın Bluetooth ayarlarını kontrol ediniz. Burada, cihaz yerinin iyileştirilmiş doğruluğu temelinde üreticiye özel ayarlar olası bir neden olabilir. Bu ayarları etkinleştiriniz ve sensörle yeniden bağlantı kurmayı deneyiniz.

Kullandığınız sensör tipine yönelik diğer yardımları, MultiMeasure Mobile uygulamasındaki Ayarlar => *Yardım* menü öğesinde bulabilirsiniz. *Yardım* menü öğesi seçildikten sonra, uygulamanın yardım sayfasına bir link açılır. *İçeriklere genel bakış* başlığı altında, ayrıntılı bir yardım sunan bir seçim menüsü açılır. Tercihe bağlı olarak, tüm yardım sayfasını okuyabilir ve münferit yardım maddeleri hakkında bilgi edilebilirsiniz.

Bakım, onarım ve kullanımda uyulması gereken kurallar



Uyarı

Dış gövdenin açılmasını gerektiren periyodik bakım çalışmaları ve onarımlarda Trotec müşteri servisine başvurunuz. Kurallara aykırı şekilde açılan cihazlar her türlü garanti kapsamı dışındadır ve garanti talepleri geçersiz olur.

Servis istasyonları

Aşağıdaki bilgiler sadece Türkiye için geçerlidir:

Trotec Endüstri Ürünleri Tic.Ltd.Sti.

Oruçreis Mh., Giyimkent Cd.,

14. Sok. No.61, Giyimkent Sitesi

34235 Esenler/İstanbul

Telefon: +90 212 438 56 55

Üretici ve ithalatçı firmanın unvanı, adres ve telefon numarası

İthalatçı (sadece Türkiye için geçerlidir):

Trotec Endüstri Ürünleri Tic.Ltd.Sti.

Oruçreis Mh., Giyimkent Cd.,

14. Sok. No.61, Giyimkent Sitesi

34235 Esenler/İstanbul

Telefon: +90 212 438 56 55

Faks: +90 212 438 56 51

Üretici:

Trotec GmbH

Grebener Straße 7

D-52525 Heinsberg

Telefon: +49 2452 962-400

Faks: +49 2452 962-200

E-posta: info@trotec.de

Kullanım sırasında insan veya çevre sağlığına tehlikeli veya zararlı olabilecek durumlara ilişkin uyarılar



Elektronik cihazlar evsel atık değildir ve Türkiye'de, elektrikli ve elektronik cihazlar hakkındaki Elektrikli ve Elektronik Teçhizat Atıkları Direktifi'ne (EETA) göre uzman bir taşıma merkezine gönderilmelidir. Kullandıktan sonra lütfen bu cihazı geçerli yasal düzenlemelere uygun şekilde taşıma ediniz.

Uygunluk beyanı

İşbu beyanla, Trotec GmbH olarak biz, aşağıda tanımlanan ürünün 2014/53/EU sayılı AB Telsiz İletişim Sistemleri Yönetmeliği'nin gerekliliklerine uygun olarak geliştirildiğini, tasarlandığını ve üretildiğini kendi sorumluluğumuz altında 2014/53/EU.

Ürün modeli / ürün:

BA16WP

Ürün tipi:

akıllı telefonda kullanılan çarklı anemometre

İlk üretim yılı:

2019

İlgili AB Yönetmelikleri:

- 2014/30/EU

Uygulanan uyumlulaştırılmış normlar:

- EN 300 328 V2.2.2

Uygulanan ulusal normlar ve teknik spesifikasyonlar:

- EN 301 489-1 Draft Version 2.2.0:2017-03
- EN 301 489-17 Draft Version 3.2.0:2017-03
- EN 61010-1:2010
- EN 61326-1:2013
- EN 62479:2010

Üretici ve teknik belge yetkilisinin adı:

Trotec GmbH

Grebener Straße 7, D-52525 Heinsberg

Telefon: +49 2452 962-400

E-posta: info@trotec.de

Düzenleme yeri ve tarihi:

Heinsberg, 17.02.2023

Joachim Ludwig, Genel Müdür

Trotec GmbH

Grebener Str. 7
D-52525 Heinsberg

☎ +49 2452 962-400

☎ +49 2452 962-200

✉ info@trotec.com

www.trotec.com