

BA16

TR

KULLANIM KILAVUZU
ÇARKLI ANEMOMETRE



TROTEC

İçindekiler

Kullanım kılavuzu hakkında bilgiler	2
Cihazın kullanım ömrü ve garanti süresi.....	2
Kullanım hatalarına ilişkin bilgiler - Güvenlik.....	2
Cihaz fonksiyonlarıyla ilgili tanıtıcı ve temel bilgiler	3
Taşıma ve nakliye sırasında dikkat edilecek hususlar	5
Bağlantı veya montaj.....	5
Kullanım	5
Cihazın enerji tüketimi açısından verimli kullanımına ilişkin bilgiler	7
Kullanıcının kendi yapabileceği bakım, onarım veya ürünün temizliğine ilişkin bilgiler	7
Hatalar ve arızalar	7
Bakım, onarım ve kullanımda uyulması gereken kurallar	7
Servis istasyonları	7
Üretici ve ithalatçı firmanın unvanı, adres ve telefon numarası	7
Kullanım sırasında insan veya çevre sağlığına tehlikeli veya zararlı olabilecek durumlara ilişkin uyarılar	7

Kullanım kılavuzu hakkında bilgiler

Semboller



Elektrik gerilimine karşı uyarı

Bu sembol, elektrik gerilimi nedeniyle insanların hayatına ve sağlığına yönelik oluşan tehlikelere karşı uyarıda bulunur.



Uyarı

Sinyal sözcüğü, önlenmediği takdirde ölüm veya ağır bir yaralanmaya neden olabilecek orta risk derecesindeki bir tehlikeyi tanımlar.



Dikkat

Sinyal sözcüğü, önlenmediği takdirde hafif veya orta bir yaralanmaya neden olabilecek düşük risk derecesindeki bir tehlikeyi tanımlar.

Not

Sinyal sözcüğü, önemli bilgilere işaret eder (örn. maddi hasarlar), fakat tehlikelere işaret etmez.



Bilgi

Bu sembolün bulunduğu notlar, çalışmalarınızı hızlı ve güvenli şekilde yapmanız konusunda size yardımcı olur.



Kılavuza dikkat ediniz

Bu sembolün bulunduğu notlar, kullanım kılavuzuna dikkat edilmesi gerektiği konusunda sizi uyarır.

Kullanım kılavuzunun ve AB uygunluk beyanının güncel sürümünü aşağıdaki linkten indiriniz:



BA16



<https://hub.trotec.com/?id=40844>

Cihazın kullanım ömrü ve garanti süresi

Aşağıdaki bilgiler sadece Türkiye için geçerlidir:

Ticari müşteriler için garanti süresi bir yıldır. Özel müşteriler için garanti süresi iki yıldır.

Kullanım hatalarına ilişkin bilgiler - Güvenlik

Bu kılavuzu, cihazı çalıştırmadan/kullanmadan önce dikkatlice okuyunuz ve kılavuzu her zaman kurulum yerinin hemen yakınında veya cihazın üzerinde bulundurunuz.



Uyarı

Tüm güvenlik uyarılarını ve talimatları okuyunuz.

Güvenlik uyarılarına ve talimatlara uymanın ihmal edilmesi, elektrik çarpmasına, yangına ve/veya ağır yaralanmalara neden olabilir.

Daha sonra bakmak için tüm güvenlik uyarılarını ve talimatları saklayınız.

- Cihazı patlama tehlikesi altındaki mekânlarda veya bölgelerde çalıştırmayınız ve bu tür yerlere yerleştirmeyiniz.
- Cihazı, agresif atmosferlerde çalıştırmayınız.
- Cihazı suya batırmayınız. Cihazın içine sıvı girmesini önleyiniz.
- Cihaz sadece kuru bir ortamda kullanılmalı ve yağmur altında veya çalışma koşullarının üstündeki bir bağıl nem değerinde kesinlikle kullanılmamalıdır.
- Cihazı sürekli direkt güneş ışınlarına karşı koruyunuz.
- Cihazı güçlü titreşimlere maruz bırakmayınız.
- Cihazın üzerindeki güvenlik işaretlerini, çıkartmaları ve etiketleri çıkarmayınız. Tüm güvenlik işaretleri, çıkartmalar ve etiketlerin okunur durumda olmasını sağlayınız.

- Cihazı açmayınız.
- Şarj edilemeyen pilleri kesinlikle şarj etmeyiniz.
- Çeşitli pil tipleri ve yeni ve kullanılmış piller birlikte kullanılmamalıdır.
- Pilleri, kutuplarına uygun şekilde pil bölmesine yerleştiriniz.
- Boşalmış pilleri cihazdan çıkartınız. Piller, çevre açısından tehlikeli maddeler içerir. Pilleri, ulusal yasalara uygun şekilde tasfiye ediniz (bkz. Tasfiye bölümü).
- Cihazı uzun süre kullanmayacaksınız cihazdaki pilleri çıkartınız.
- Pil bölmesindeki besleme klemenslerine kesinlikle kısa devre yapmayınız!
- Pilleri yutmayınız! Bir pilin yutulması, 2 saat içinde ağır iç yanıklara neden olabilir! Yanıklar, ölüme neden olabilir!
- Bir pili yuttuğunuza veya pilin başka yollarla vücudunuza girdiğine inanıyorsanız hemen bir doktora gidiniz!
- Yeni ve kullanılmış pilleri ve açık pil bölmesini çocuklardan uzak tutunuz.
- Depolama ve çalışma koşullarına dikkat ediniz (bkz. Teknik Bilgiler).

Usulüne uygun kullanım

Cihazı sadece, teknik bilgiler kısmında belirtilen ölçüm aralığı içinde hava hızı, hava sıcaklığı ve hacimsel akışı ölçmek için kullanınız. Bu sırada teknik bilgilere dikkat ediniz ve uyunuz.

Cihazı usulüne uygun şekilde kullanmak için, sadece Trotec tarafından test edilmiş aksesuarlar veya Trotec tarafından test edilmiş yedek parçalar kullanınız.

Öngörülebilir hatalı kullanım

Cihazı patlama tehlikesi bulunan bölgelerde veya sıvıları ölçmek için ya da gerilim taşıyan parçalar üzerinde kullanmayınız.

Cihaz üzerinde izin olmadan değiştirme, ekleme ya da dönüştürme işlemi yapmak yasaktır.

Personelin niteliği

Bu cihazı kullanan kişiler:

- Başta güvenlik bölümü olmak üzere kullanım kılavuzunu okumuş ve anlamış olmalıdır.

Kalan tehlikeler



Elektrik gerilimine karşı uyarı

Dış gövdeye giren sıvılar nedeniyle kısa devre tehlikesi ortaya çıkar!

Cihazı ve aksesuarları suya batırmayınız. Dış gövdenin içine su veya başka sıvıların girmemesine dikkat ediniz.



Elektrik gerilimine karşı uyarı

Elektrikli parçalar üzerindeki çalışmalar sadece yetkili bir uzman şirket tarafından gerçekleştirilmelidir!



Uyarı

Boğulma tehlikesi!

Ambalaj malzemesini dikkatsizce etrafta bırakmayınız. Çocuklar için tehlikeli bir oyuncaca dönüşebilir.



Uyarı

Cihaz bir oyuncak değildir ve çocukların eline geçmemelidir.



Uyarı

Eğitimsiz kişiler tarafından amacına veya usulüne uygun olmayan şekilde kullanılması durumunda bu cihaz çeşitli tehlikelere neden olabilir! Personel niteliklerine dikkat ediniz!



Dikkat

Isı kaynaklarıyla aranızda yeterli mesafe bırakınız.

Not

Cihazda hasar oluşmasını önlemek için; cihazı aşırı sıcaklıklara, neme veya ıslanmaya maruz bırakmayınız.

Not

Cihazı temizlemek için sert temizlik maddeleri, aşındırıcı veya çözücü maddeler kullanmayınız.

Cihaz fonksiyonlarıyla ilgili tanıtıcı ve temel bilgiler

Cihaz açıklaması

BA16 anemometre eşzamanlı olarak sıcaklığı ve hava hızını ölçebilir.

Sıcaklık ölçüm işlemi, °C veya °F olarak yerleşik bir termistör aracılığıyla gerçekleştirilir.

Hava hızı aşağıdaki birimlerde görüntülenebilir:

- m/s
- km/saat
- ft/dak
- mph
- Knot
- m³/dak (CMM)

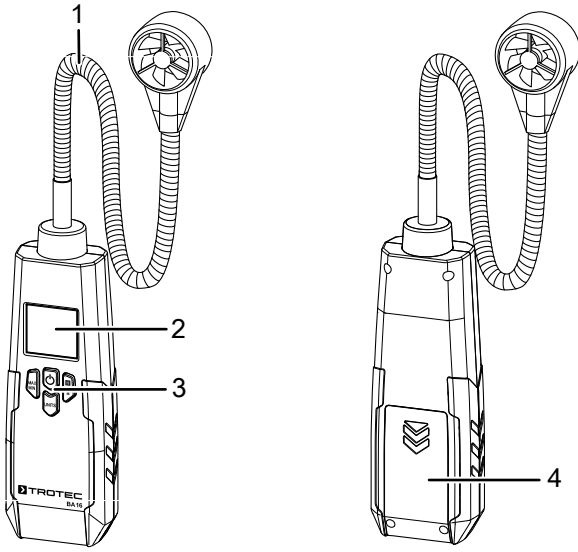
Sensör, zor erişilebilir yerlerde ölçüm yapabilmek için bir kuğu boynu sondanın üzerine oturtulmuştur.

Ölçümlerin değerlendirilmesi için ayrıca bir tutma ve bir Maks/Min fonksiyonu kullanıma sunulmuştur.

Ekran aydınlatması gerektiğinde devreye sokulur.

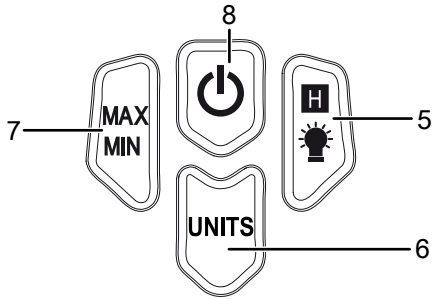
Ürün uzun süre kullanılmadığında otomatik kapanır.

Cihazın görünümü



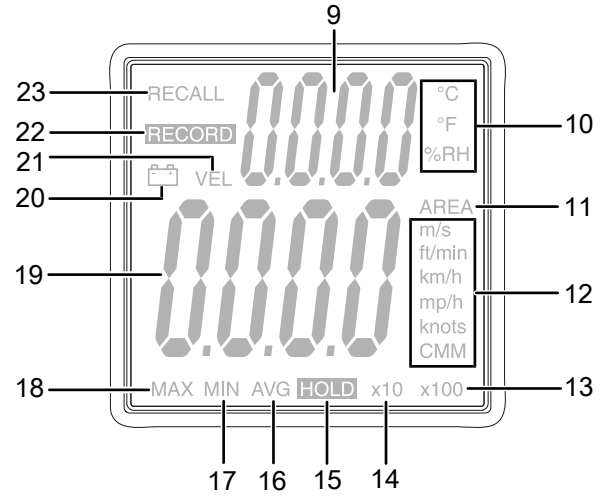
No.	Tanım
1	Esnek tutuculu ölçüm sensörü
2	Ekran
3	Kumanda elemanları
4	Kapağıyla birlikte pil bölmesi

Kumanda elemanları



No.	Tanım
5	<i>HOLD (TUTMA)</i> /Işık tuşu
6	<i>UNITS (BİRİMLER)</i> tuşu
7	<i>MAX/MIN (MAKS/MİN)</i> tuşu
8	Açma/Kapama tuşu

Ekran



No.	Tanım
9	Sıcaklık ölçüm değeri göstergesi
10	Sıcaklık birimi göstergesi
11	<i>AREA (ALAN)</i> göstergesi
12	Hız ve hacimsel akış birimi göstergesi
13	Ölçüm değeri çarpı 100 göstergesi
14	Ölçüm değeri çarpı 10 göstergesi
15	<i>HOLD (TUTMA)</i> göstergesi
16	<i>AVG (ORTALAMA)</i> göstergesi
17	<i>MIN (MİN)</i> göstergesi
18	<i>MAX (MAKS)</i> göstergesi
19	Hız ölçüm değeri göstergesi
20	Pil durumu göstergesi
21	<i>VEL</i> göstergesi
22	<i>RECORD (KAYIT)</i> göstergesi
23	<i>RECALL (TEKRAR ÇAĞIR)</i> göstergesi

Teknik bilgiler

Parametre	Değer
Model	BA16
Sıcaklık	
Ölçüm aralığı	-10 °C ila 60 °C (14 °F ila 140 °F)
Hassasiyet	±1,5 °C (3,0 °F)
Ölçüm aralığı çözünürlüğü	0,1 °C (0,1 °F)
Hava hızı	
Ölçüm aralığı	1,00 m/sn ila 30,00 m/sn 196 ft/dak ila 5900 ft/dak 3,6 km/saat ila 108,0 km/saat 2,2 mph ila 67,0 mph 1,9 kn ila 58,0 kn
Hassasiyet	± % 3 ±0,20 m/sn ± % 3 ±40 ft/dak ± % 3 ±0,8 km/saat ± % 3 ±0,4 mph ± % 3 ±0,4 kn
Ölçüm aralığı çözünürlüğü	0,01 m/sn 1 ft/dak 0,1 km/saat 0,1 mph 0,1 kn
Genel teknik bilgiler	
Depolama sıcaklığı	< % 80 bağıl nemde -20 °C ila 60 °C (-4 °F ila 140 °F). (yoğuşma olmadan)
Çalışma sıcaklığı	< % 80 bağıl nemde 0 ila 50 °C (32 °F ila 122 °F). (yoğuşma olmadan)
Enerji beslemesi	1 x 9 V blok pil
Cihazın kapatılması	kullanılmaması durumunda yaklaşık 15 dakika sonra
Koruma türü	IP40
Ağırlık	yaklaşık 263 g (pil ile)
Boyutlar (Y x G x D) Uzun kuğu boynu sonda	162 mm x 54 mm x 32 mm 360 mm

Teslimat kapsamı

- 1 x BA16 cihazı
- 1 x 9 V blok pil
- 1 x taşıma çantası
- 1 x kısa kılavuz

Taşıma ve nakliye sırasında dikkat edilecek hususlar

Not

Düzensiz olmayan bir şekilde depolar veya taşırsanız cihaz hasar görebilir. Cihazın taşınması ve depolanmasıyla ilgili bilgilere dikkat ediniz.

Taşıma

Cihazı taşımak için, cihazı dış etkilerden korumak üzere teslimat kapsamında bulunan taşıma çantasını kullanınız.

Depolama

Cihazı kullanmadığınız zamanlarda aşağıdaki depolama koşullarına uyunuz:

- Kuru ve donmaya ve ısıya karşı korunmuş
- Tozdan ve doğrudan güneş ışığından korunan bir yerde
- Cihazı depolamak için, cihazı dış etkilerden korumak üzere teslimat kapsamında bulunan taşıma çantasını kullanınız.
- Depolama sıcaklığı teknik bilgilere uygun

Bağlantı veya montaj

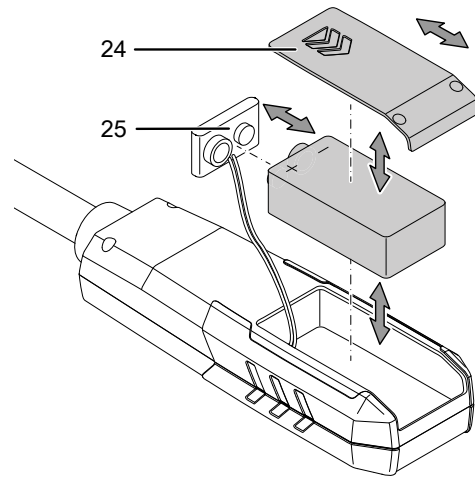
Mobil cihazlarda montaj gerekmez.

Kullanım

Pilin takılması

Not

Cihazın yüzeyinin kuru ve cihazın kapatılmış olduğundan emin olunuz.



1. Kapağı (24) cihazdan dışarıya doğru itiniz.
2. Yeni pili kutupları doğru olacak şekilde pil bağlantı klipsine (25) bağlayınız.
3. Kapağı (24) cihaza doğru itiniz.

Cihazı çalıştırma ve ölçüm işlemi

1. Açma/Kapama tuşuna (8) yaklaşık 3 saniye süreyle basınız.
⇒ Ekran açılacak ve cihaz çalışmaya hazır hale gelecektir.
2. Ölçüm sensörünü (1) ölçümün yapılacağı alanda tutunuz.
Optimum şekilde pervane, akış yönünün tam tersine doğru yönlendirilmelidir.
⇒ Sıcaklık ve hava hızı ölçüm değerleri gerçek zamanlı olarak görüntülenir.

Not:

Soğuk bir yerden sıcak bir ortama geçiş durumunda cihazın iletken plakası üzerinde yoğunlaşma oluşabileceğine dikkat ediniz. Fiziksel olarak önlenemeyen bu oluşum, ölçümün yanlış olmasına neden olur. Bu durumda, ekran hiç ölçüm değeri göstermez veya yanlış ölçüm değerleri gösterir. Ölçüm yapmadan önce, cihaz değişen koşullara kendini ayarlayana kadar birkaç dakika bekleyiniz.

Ekran aydınlatmasının açılması ve kapatılması

1. **HOLD (TUTMA)/Işık tuşuna (5) yaklaşık 2 saniye süreyle basınız.**
⇒ Ekran aydınlatması açılır.
2. **HOLD (TUTMA)/Işık tuşuna (5) yaklaşık 2 saniye süreyle tekrar basınız.**
⇒ Ekran aydınlatması kapanır.

Sıcaklık biriminin ayarlanması

1. **UNITS (BİRİMLER) tuşuna (6) yaklaşık 3 saniye basınız.**
⇒ Sıcaklık göstergesindeki (10) birim, ön ayara bağlı olarak °C veya °F olarak değişir.

Hava hızı biriminin ayarlanması

1. İstenen birim ekranda gösterilene kadar **UNITS (BİRİMLER) tuşuna (6) basınız.**

Hacimsel akış ölçümü için kesit yüzeyinin girilmesi

Hacimsel akış (CMM) hakkında doğru bir bilgi almak için, ölçüme başlamadan önce, kontrol edilecek açıklığın kesit yüzeyi belirtilmelidir. Bu işlem, **AREA (ALAN)** fonksiyonu üzerinden gerçekleşir. Kesit yüzeyinin birimi m² cinsinden belirtilmelidir. Kesit yüzeyini girmek için aşağıdaki yöntemi izleyiniz:

1. Cihazı kapatınız.
2. Cihazı açarken **HOLD (TUTMA)/Işık tuşunu (5) basılı tutunuz.**
⇒ Ekranda **SET AREA (ALANI AYARLA)** ifadesi belirir.
3. **MAX/MIN (MAKS/MİN) tuşuna (7) basınız.**
⇒ Ondalık virgülmü kaydırılır.
4. **HOLD (TUTMA)/Işık tuşuna (5) basınız.**
⇒ Ekrandaki gösterge rakamlar arasında geçiş yapar.
5. **UNITS (BİRİMLER) tuşuna (6) basınız.**
⇒ Seçilen rakamların değeri değişir.
6. İstenen değer ayarlanana kadar 4. ve 5. adımı tekrarlayınız.
7. Cihazı kapatınız.
⇒ Ayarlanan kesit yüzeyi değeri bir sonraki açma işleminden itibaren hacimsel akışın hesaplanması için kullanılır.

Maksimum ve minimum değerlerin görüntülenmesi

1. **MAX/MIN (MAKS/MİN) tuşuna (7) basınız.**
⇒ Ekranda **RECORD (KAYIT)** göstergesi (22) görüntülenir.
2. Minimum ile maksimum değer arasında geçiş yapmak için **MAX/MIN (MAKS/MİN) tuşuna (7) tekrar basınız.**
⇒ Ekranda, **MAX (MAKS)** göstergesi (18) belirir.
⇒ **MAX/MIN (MAKS/MİN) tuşuna (7) basıldığında yeni bir ölçüm başlatılır.** Şimdi görüntülenen değer, referans değerdir.
⇒ **MAX (MAKS) fonksiyonu:** Yeni başlatılan ölçüm aralığının maksimum değeri görüntülenir. Görüntülenen değer altındaki hiçbir değer gösterilmez.
3. **MAX/MIN (MAKS/MİN) tuşuna (7) tekrar basınız.**
⇒ Ekranda, **MIN (MAKS)** göstergesi (17) belirir.
⇒ **MAX/MIN (MAKS/MİN) tuşuna (7) basıldığında yeni bir ölçüm başlatılır.** Şimdi görüntülenen değer, referans değerdir.
⇒ **MIN fonksiyonu:** Yeni başlatılan ölçüm aralığının minimum değeri görüntülenir. Görüntülenen değer üstündeki hiçbir değer gösterilmez.
4. Fonksiyonu sonlandırmak için **MAX/MIN (MAKS/MİN) tuşuna (7) yaklaşık 3 saniye süreyle basınız.**
⇒ Ara bellekteki değerler silinir.

HOLD (TUTMA) fonksiyonunun kullanılması

1. **HOLD (TUTMA)/Işık tuşuna (5) basınız.**
⇒ Güncel değer ekranda tutulur.
2. **HOLD (TUTMA)/Işık tuşuna (5) tekrar basınız.**
⇒ Ekranda, tekrar güncel ölçüm değeri görüntülenir.

Kapatma otomatığının devre dışı bırakılması

Kapatma otomatığı varsayılan olarak etkinleştirilmiştir. Bu sayede, 15 dakika süreyle kullanılmaması durumunda cihaz otomatik olarak kapanır. Kapatma otomatığını devre dışı bırakmak için aşağıdaki yöntemi izleyiniz:

- ✓ Cihaz kapatılmıştır.
- 1. Cihazı açarken ayrıca **UNITS (BİRİMLER) tuşunu (6) basılı tutunuz.**
⇒ Ekranda **disAPO** göstergesi belirir.
⇒ Kapatma otomatığı devre dışı bırakılmıştır.



Bilgi

Cihazı daha sonra açarken kapatma otomatığının tekrar etkinleştirilmiş olacağına dikkat ediniz. Kullanmak istemezseniz kapatma otomatığını açıldığında gibi devre dışı bırakınız.

Cihazın kapatılması

1. Açma/Kapatma tuşuna (8) kısa süreyle basınız.
⇒ Cihaz kapanır.
⇒ Kaydedilen maksimum ve minimum değerler sıfırlanır.

Cihazın enerji tüketimi açısından verimli kullanımına ilişkin bilgiler

Gereksiz enerji tüketimini önlemek için, cihazın sadece gerçek kullanım süresi boyunca açık kalmasına dikkat ediniz. Mevcutsa, cihazın kapatma otomatığından faydalanınız.

Kullanıcının kendi yapabileceği bakım, onarım veya ürünün temizliğine ilişkin bilgiler

Pil değişimi

Pil durumu göstergesi (20) yanıyor veya cihaz artık açılmıyorsa pilin değiştirilmesi gerekir (bkz. Pilin takılması bölümü).

Temizlik

Cihazı nemli, yumuşak, hav bırakmayan bir bezle temizleyiniz. Dış gövdenin içine nem girmemesine dikkat ediniz. Sprey, çözücü madde, alkol içeren temizleyiciler veya aşındırıcı maddeler kullanmayınız; bunun yerine bezi nemlendirmek için sadece temiz su kullanınız.

Onarım

Cihazda hiçbir değişiklik yapmayınız ve yedek parçaları kendi başınıza takmayınız. Onarım veya cihaz kontrolü için üreticiye başvurunuz.

Hatalar ve arızalar

Kusursuz işlevselliği temin etmek için, cihaz üretim esnasında defalarca kontrol edilmiştir. Buna rağmen arızalar ortaya çıkarsa cihazı aşağıdaki listeye göre kontrol ediniz.

Arıza	Nedeni	Çözüm
Cihaz artık çalıştıramıyor.	Pil boş.	Yeni pil takınız (bkz. Kullanım bölümü)
Cihaz, hacimsel akış için mantıksız değerler gösteriyor.	Açıklığın kesit yüzeyi girilmemiş veya doğru girilmemiş.	Açıklığın kesit yüzeyini belirleyiniz (m ² cinsinden) ve giriniz (bkz. Kullanım bölümü).

Bakım, onarım ve kullanımda uyulması gereken kurallar



Uyarı

Dış gövdenin açılmasını gerektiren periyodik bakım çalışmaları ve onarımlarda Trotec müşteri servisine başvurunuz. Kurallara aykırı şekilde açılan cihazlar her türlü garanti kapsamı dışındadır ve garanti talepleri geçersiz olur.

Servis istasyonları

Aşağıdaki bilgiler sadece Türkiye için geçerlidir:

Trotec Endüstri Ürünleri Tic.Ltd.Sti.

Oruçreis Mh., Giyimkent Cd.,

14. Sok. No.61, Giyimkent Sitesi

34235 Esenler/İstanbul

Telefon: +90 212 438 56 55

Üretici ve ithalatçı firmanın unvanı, adres ve telefon numarası

İthalatçı (sadece Türkiye için geçerlidir):

Trotec Endüstri Ürünleri Tic.Ltd.Sti.

Oruçreis Mh., Giyimkent Cd.,

14. Sok. No.61, Giyimkent Sitesi

34235 Esenler/İstanbul

Telefon: +90 212 438 56 55

Faks: +90 212 438 56 51

Üretici:

Trotec GmbH

Grebener Straße 7

D-52525 Heinsberg

Telefon: +49 2452 962-400

Faks: +49 2452 962-200

E-posta: info@trotec.de

Kullanım sırasında insan veya çevre sağlığına tehlikeli veya zararlı olabilecek durumlara ilişkin uyarılar



Elektronik cihazlar evsel atık değildir ve Türkiye'de, elektrikli ve elektronik cihazlar hakkındaki Elektrikli ve Elektronik Teçhizat Atıkları Direktifi'ne (EETA) göre uzman bir tasfiye merkezine gönderilmelidir. Kullandıktan sonra lütfen bu cihazı geçerli yasal düzenlemelere uygun şekilde tasfiye ediniz.

Trotec GmbH

Grebbener Str. 7
D-52525 Heinsberg

☎ +49 2452 962-400

☎ +49 2452 962-200

✉ info@trotec.com

www.trotec.com