

FI

KÄYTTÖOHJE  
SIIPIPYÖRÄANEMOMETRI



**Sisällysluettelo**

**Käyttöohjetta koskevia tietoja** ..... 2

**Turvallisuus** ..... 2

**Tietoa laitteesta** ..... 3

**Kuljetus ja säilytys** ..... 5

**Käyttö** ..... 5

**Huolto ja korjaus** ..... 7

**Virheet ja häiriöt** ..... 7

**Hävittäminen** ..... 7

**Käyttöohjetta koskevia tietoja**

**Symbolit**



**Varoitus sähköjännitteestä**

Tämä symboli viittaa sähköjännitteestä aiheutuviin hengenvaarallisiin ja terveyteen vaikuttaviin vaaroihin.



**Varoitus**

Signaalisana kuvaa keskimääräistä riskitasoa, jos siltä ei vältytä, voi seurauksena olla kuolema tai vaikea loukkaantuminen.



**Varoitus**

Signaalisana kuvaa alhaista riskitasoa, jos siltä ei vältytä, voi seurauksena olla vähäinen tai kohtalainen loukkaantuminen.

**Huomaa**

Signaalisana viittaa tärkeisiin tietoihin (esim. esinevahingot), mutta ei vaaroihin.



**Tietoa**

Tällä symbolilla varustetut huomautukset ovat sinulle avuksi suorittamaan työt nopeasti ja turvallisesti.



**Noudata ohjetta**

Tällä symbolilla varustettu huomautus viittaa siihen, että käyttöohjetta on noudatettava.

Käyttöohjeen uusimman version ja EU-vaatimustenmukaisuusvakuutuksen voit ladata seuraavan linkin kautta:



BA16



<https://hub.trotec.com/?id=40844>

**Turvallisuus**

**Lue tämä käyttöohje huolellisesti ennen laitteen käyttöönottoa/käyttöä ja säilytä sitä aina laitteen välittömässä läheisyydessä.**



**Varoitus**

**Lue kaikki turvallisuusohjeet ja muut ohjeet.**

Turvallisuusohjeiden ja varoitusten noudattamatta jättäminen voi aiheuttaa sähköiskun, tulipalon ja/tai vakavia vammoja.

**Säilytä kaikki turvallisuus- ja muut ohjeet myöhempää käyttöä varten.**

- Älä käytä laitetta räjähdysalttiissa tiloissa tai alueilla, äläkä asenna laitetta niihin.
- Älä käytä laitetta syövyttävässä ilmastossa.
- Älä upota laitetta veden alle. Älä päästä nesteitä laitteen sisään.
- Laitetta saa käyttää vain kuivissa ympäristöissä, ei missään tapauksessa sateessa tai kun suhteellinen ilmankosteus ylittää käyttöolosuhteet.
- Suojaa laite jatkuvalta, suoralta auringonsäteilyltä.
- Älä aseta laitetta alttiiksi voimakkaalle tärinälle.
- Älä irrota laitteen turvamerkintöjä, tarroja tai etikettejä. Pidä kaikki turvamerkinnät, tarrat ja etiketit luettavassa kunnossa.
- Älä avaa laitetta.
- Älä koskaan lataa paristoja, joita ei saa ladata uudelleen.
- Eri paristotyyppisiä tai uusia ja käytettyjä paristoja ei saa käyttää yhdessä.
- Aseta paristot paristokoteloon navat oikein päin.
- Poista tyhjentyneet paristot laitteesta. Paristot sisältävät ympäristölle vaarallisia aineita. Hävitä paristot kansallisen lainsäädännön mukaisesti (katso Hävittäminen-luku).
- Poista paristot laitteesta, kun et käytä laitetta pitkään aikaan.
- Älä koskaan oikosulje paristokotelon syöttöliittimiä!

- Varo nielemästä paristoja! Pariston nieleminen voi aiheuttaa vaikeita sisäisiä palovammoja/syöpymiä kahden tunnin kuluessa! Syöpymät voivat johtaa kuolemaan!
- Jos uskot, että paristo on nielty tai se on joutunut muuta tietä elimistöön, ota välittömästi yhteyttä lääkäriin.
- Pidä uudet ja käytetyt paristot sekä avattu paristolokero poissa lasten ulottuvilta.
- Noudata varastointi- ja käyttöohjeita (katso Tekniset tiedot).

### Määräystenmukainen käyttö

Käytä laitetta vain ilmannoisuuden, ilman lämpötilan ja tilavuusvirtauksen mittaamiseen teknisissä tiedoissa ilmoitetulla mittausalueella. Huomioi tekniset tiedot ja noudata niitä.

Määräystenmukainen käyttö edellyttää ainoastaan yrityksen Trotec tarkastamien lisätarvikkeiden tai yrityksen Trotec tarkastamien varaosien käyttöä.

### Ennakoitavissa oleva väärinkäyttö

Älä käytä laitetta räjähdysvaarallisissa tiloissa tai nesteiden ja jännitteisten osien mittaamiseen.

Laitteeseen tehtävät omavaltaiset rakenteelliset muutokset, lisäykset ja muunnokset ovat kiellettyjä.

### Henkilöstön pätevyys

Laitetta käyttävien henkilöiden on:

- luettava ja ymmärrettävä käyttöohje, erityisesti kappale Turvallisuus.

### Muut vaarat



#### Varoitus sähköjännitteestä

Koteloon sisään pääsevät nesteet aiheuttavat oikosulun vaaran!

Älä upota laitetta ja tarvikkeita veteen. Varo, että koteloon ei pääse vettä tai muita nesteitä.



#### Varoitus sähköjännitteestä

Sähköosien huoltotöitä saavat suorittaa vain niihin valtuutetut asiantuntijat!



#### Varoitus

Tukehtumisvaara!

Älä jätä pakkausmateriaalia lojumaan. Se voi olla vaarallinen joutuessaan lasten käsiin.



#### Varoitus

Laitte ei ole leikkikalua eikä sitä saa jättää lasten ulottuville.



#### Varoitus

Tämä laite saattaa aiheuttaa vaaratilanteita, jos sitä käyttää kouluttamaton henkilö tai jos sitä käytetään määräystenvastaisesti! Ota huomioon henkilöstön pätevyys!



#### Varoitus

Säilytä riittävä etäisyys lämmönlähteisiin.

#### Huomaa

Vältäaksesi laitteen vaurioitumisen älä altista sitä äärimmäisille lämpötiloille, ilmankosteudelle tai märkyydelle.

#### Huomaa

Älä käytä laitteen puhdistukseen syövyttäviä puhdistusaineita tai hankaus- ja liuotusaineita.

### Tietoa laitteesta

#### Laitteen kuvaus

Anenometrillä BA16 voidaan mitata yhtä aikaa lämpötilaa ja ilmavirran nopeutta.

Lämpötila mitataan sisäänrakennetulla termistorilla yksikköinä °C tai °F.

Ilmannoisuus voidaan näyttää seuraavina yksikköinä:

- m/s
- km/h
- ft/min
- mph
- solmua
- m<sup>3</sup>/min (CMM)

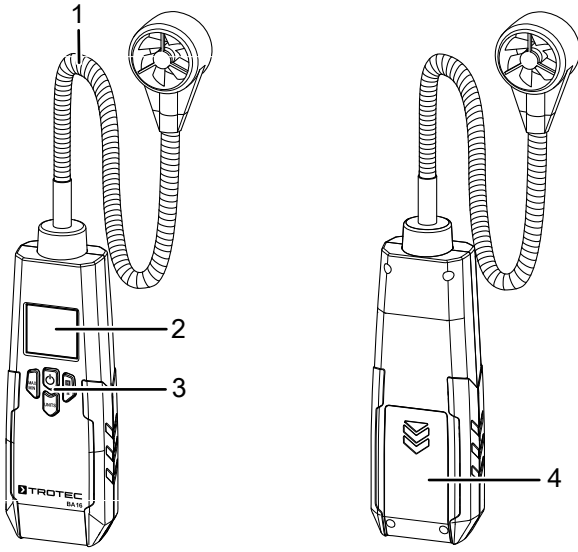
Anturi sijaitsee niin sanotussa joutsenkaulasondissa, joka mahdollistaa mittauksen vaikeasti saavutettavissa paikoissa.

Mittausten arviointiin on lisäksi käytettävissä Hold-toiminto ja Max/Min-toiminto.

Tarvittaessa voi syyttää näyttövalaistuksen.

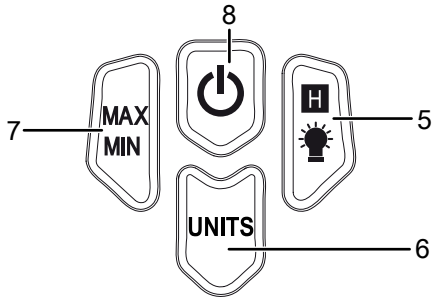
Automaattinen virrankatkaisu laitteen ollessa pois käytöstä säästää paristoja.

**Laitteen osat**



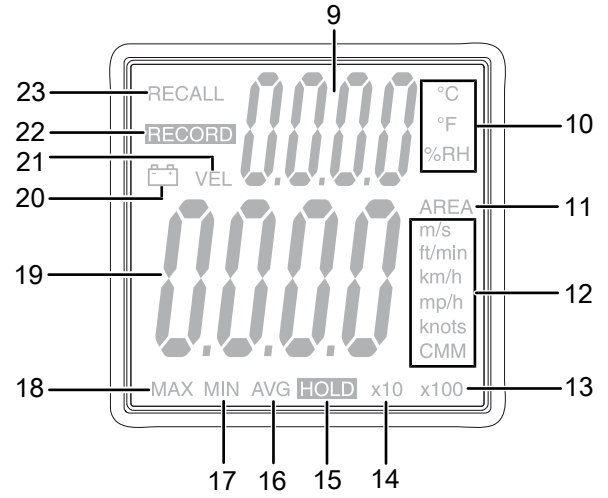
Nro	Nimike
1	Mittausanturi ja joustava pidike
2	Näyttö
3	Hallintaelementit
4	Paristokotelo ja kansi

**Hallintaelementit**



Nro	Nimike
5	<i>HOLD</i> /valo-painike
6	<i>UNITS</i> -painike
7	<i>MAX/MIN</i> -painike
8	Virtapainike

**Näyttö**



Nro	Nimike
9	Lämpötilan mittausarvon näyttö
10	Lämpötilayksikön näyttö
11	<i>AREA</i> -näyttö
12	Nopeuden ja tilavuusvirran yksikön näyttö
13	Mittausarvon 100-kert. näyttö
14	Mittausarvon 10-kert. näyttö
15	<i>HOLD</i> -näyttö
16	<i>AVG</i> -näyttö
17	<i>MIN</i> -näyttö
18	<i>MAX</i> -näyttö
19	Nopeuden mittausarvon näyttö
20	Paristotilan näyttö
21	<i>VEL</i> -näyttö
22	<i>RECORD</i> -näyttö
23	<i>RECALL</i> -näyttö

## Tekniset tiedot

Parametri	Arvo
Malli	BA16
<b>Lämpötila</b>	
Mittausalue	-10 °C – 60 °C (14 °F – 140 °F)
Tarkkuus	±1,5 °C (3,0 °F)
Mittausalueen erottelukyky	0,1 °C (0,1 °F)
<b>Ilmannopeus</b>	
Mittausalue	1,00 m/s – 30,00 m/s 196 ft/min – 5 900 ft/min 3,6 km/h – 108,0 km/h 2,2 mph – 67,0 mph 1,9 kn – 58,0 kn
Tarkkuus	±3% ±0,20 m/s ±3% ±40 ft/min ±3% ±0,8 km/h ±3% ±0,4 mph ±3% ±0,4 kn
Mittausalueen erottelukyky	0,01 m/s 1 ft/min 0,1 km/h 0,1 mph 0,1 kn
<b>Yleiset tekniset tiedot</b>	
Varastointilämpötila	-20 °C – 60 °C (-4 °F – 140 °F), kun suht. kost. < 80 % (ei kondensoiva)
Käyttölämpötila	0–50 °C (32–122 °F), kun suht. kost. < 80 % (ei kondensoiva)
Energiansaanti	1 x 9 V:n paristo
Laitteen sammutus	kun laitetta ei käytetä n. 15 minuuttiin
Kotelointiluokka	IP40
Paino	n. 263 g (pariston kanssa)
Mitat (K x L x S) Joutsenkaulasondin pituus	162 mm x 54 mm x 32 mm 360 mm

## Pakkauksen sisältö

- 1 x laite BA16
- 1 x 9 V -paristo
- 1 x kuljetuslaukku
- 1 x pikaopas

## Kuljetus ja säilytys

### Huomaa

Laite voi vahingoittua, jos säilytät tai kuljetat sitä asiaankuulumattomasti.

Tutustu laitteen kuljetusta ja säilytystä koskeviin tietoihin.

### Kuljetus

Käytä laitteen kuljettamiseen toimituksen mukana tullutta laukkuja, jolloin suojaat laitteen ulkoisilta vaikutuksilta.

### Säilytys

Kun laitetta ei käytetä, noudata seuraavia säilytysolosuhteita:

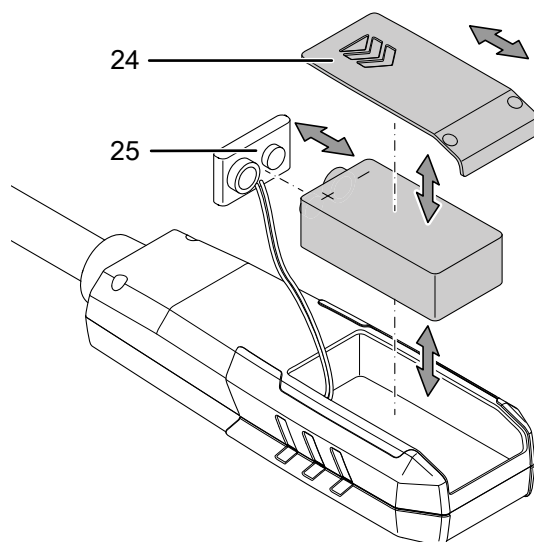
- kuivassa paikassa jäätymiseltä ja kuumuudelta suojattuna
- pölyltä ja suoralta auringonvalolta suojatussa paikassa
- käytä laitteen kuljettamiseen sille tarkoitettua laukkuja suojataksesi sitä ympäristön vaikutuksilta.
- säilytyslämpötilan on oltava Tekniset tiedot -kappaleessa annettujen arvojen mukainen

## Käyttö

### Pariston laittaminen paikalleen

### Huomaa

Varmista, että laitteen pinta on kuiva ja laite on sammutettu.



1. Työnnä kansi (24) laitteesta.
2. Aseta uusi paristo paristopidikkeeseen (25) navat oikein päin.
3. Työnnä kansi (24) takaisin paikalleen laitteeseen.

### Käynnistäminen ja mittauksen suorittaminen

1. Paina virtapainiketta (8) n. 3 sekuntia.  
⇒ Näyttö käynnistyy ja laite on käyttövalmis.
2. Suuntaa mittausanturi (1) alueelle, jolla mittaus on tarkoitus suorittaa. Ihannetapauksessa siipipyörä suunnataan virtaussuunnan vastaisesti.  
⇒ Lämpötilan ja ilmannopeuden mittausarvot näytetään reaaliajassa.

#### Huomaa:

Huomaa, että siirtyminen kylmästä lämpimään saattaa aiheuttaa kosteuden tiivistymistä laitteen piirilevyihin. Tämä fyysikaalinen ilmiö, jota ei voi välttää, saattaa vääristää mittaustuloksia. Tässä tapauksessa näyttö näyttää tyhjää tai väärää lukemia. Odota muutama minuutti, kunnes laite on sopeutunut muuttuneisiin olosuhteisiin.

### Näyttövalaistuksen käynnistäminen ja sammuttaminen

1. Paina *HOLD*/valo-painiketta (5) n. 2 sekuntia.  
⇒ Näytön valaistus syttyy.
2. Paina *HOLD*/valo-painiketta (5) uudelleen n. 2 sekuntia.  
⇒ Näyttövalaistus sammuu.

### Lämpötilayksikön säätäminen

1. Paina *UNITS*-painiketta (6) n. 3 sekuntia.  
⇒ Esiasetuksesta riippuen lämpötilan näyttö (10) vaihtuu yksikköön °C tai °F.

### Ilmavirran nopeuden yksikön säätäminen

1. Paina *UNITS*-painiketta (6), kunnes haluamasi yksikkö näkyy näytössä.

### Tilavuusvirtamittauksen poikkipinta-alan syöttäminen

Saadaksesi tilavuusvirran (CMM) tarkan arvon laitteeseen on ennen mittausta syötettävä tutkittavan aukon poikkipinta-ala. Se tehdään *AREA*-toiminnolla. Poikkipinta-alan yksikkö on annettava yksikkönä m<sup>2</sup>. Syötä poikkipinta-ala seuraavasti:

1. Sammuta laite.
2. Pidä *HOLD*/valo-painike (5) painettuna sillä aikaa kun käynnistät laitteen uudelleen.  
⇒ Näyttöön ilmestyy *SET AREA*.
3. Paina *MAX/MIN*-painiketta (7).  
⇒ Piikun kohta siirtyy.
4. Paina *HOLD*/valo-painiketta (5).  
⇒ Näytön numerot vaihtuvat.
5. Paina *UNITS*-painiketta (6).  
⇒ Valitun numeron arvo muuttuu.
6. Toista vaiheet 4. ja 5., kunnes haluttu arvo on asetettu.
7. Sammuta laite.  
⇒ Säädettyä poikkipinta-alan arvoa käytetään seuraavasta käynnistyksestä alkaen tilavuusvirran laskemiseen.

### Maksimi- ja minimiarvojen näyttäminen

1. Paina *MAX/MIN*-painiketta (7).  
⇒ Näytössä näkyy *RECORD* (22).
2. Vaihda minimi- ja maksimi-arvon välillä painamalla uudelleen *MAX/MIN*-painiketta (7).  
⇒ Näytössä näkyy *MAX* (18).  
⇒ Painamalla *MAX/MIN*-painiketta (7) käynnistetään uusi mittaus. Nyt näkyvä arvo on perusarvo.  
⇒ *MAX*-toiminto: Uuden mittausintervallin maksimi-arvo näytetään. Näytetyn arvon alapuolella olevia arvoja ei näytetä.
3. Paina uudelleen *MAX/MIN*-painiketta (7).  
⇒ Näytössä näkyy *MIN* (17).  
⇒ Painamalla *MAX/MIN*-painiketta (7) käynnistetään uusi mittaus. Nyt näkyvä arvo on perusarvo.  
⇒ *MIN*-toiminto: Uuden mittausintervallin minimi-arvo näytetään. Näytetyn arvon yläpuolella olevia arvoja ei näytetä.
4. Lopeta toiminto painamalla *MAX/MIN*-painiketta (7) n. 3 sekuntia.  
⇒ Välimuistin arvot poistetaan.

### *HOLD*-toiminnon käyttäminen

1. Paina *HOLD*/valo-painiketta (5).  
⇒ Nykyinen arvo pysyy näytössä.
2. Paina uudelleen *HOLD*/valo-painiketta (5).  
⇒ Näyttöön ilmestyy uudelleen nykyinen mittausarvo.

### Automaattisen virrankatkaisun poistaminen käytöstä

Automaattinen virrankatkaisu on otettu käyttöön oletusasetuksena. Sen ansiosta laite sammuu automaattisesti, kun sitä ei käytetä 15 minuuttiin. Poista automaattinen virrankatkaisu käytöstä seuraavasti:

- ✓ Laite on sammutettu.
1. Pidä laitetta käynnistäessäsi myös *UNITS*-painiketta (6) painettuna.  
⇒ Näyttöön ilmestyy *disAPO*.  
⇒ Automaattinen virrankatkaisu on poistettu käytöstä.



#### Tietoa

Huomaa, että käynnistettäessä laitetta seuraavan kerran automaattinen virrankatkaisu on taas aktivoitu. Poista automaattinen virrankatkaisu käytöstä kuvatulla tavalla, kun et halua käyttää sitä.

### Laitteen sammuttaminen

1. Paina lyhyesti virtapainiketta (8)  
⇒ Laite sammuu.  
⇒ Tallennetut maksimi- ja minimiarvot nollataan.

## Huolto ja korjaus

### Pariston vaihtaminen

Paristo on vaihdettava, kun paristotilan näyttö (20) syttyy tai kun laite ei enää käynnisty (katso kappale Pariston laittaminen paikalleen).

### Puhdistus

Puhdista laite kostutetulla, pehmeällä ja nukkaamattomalla liinalla. Varmista, että laitteen sisään ei pääse kosteutta. Älä käytä suihkeita, liuotteita, alkoholipitoisia puhdistusaineita tai hankausaineita, vaan kostuta liina pelkällä vedellä.

### Korjaus

Älä tee laitteeseen muutoksia tai asenna siihen lisäosia. Käänny laitteen korjauksen tai tarkistamisen yhteydessä valmistajan puoleen.

## Virheet ja häiriöt

Laitteen toiminta on tarkastettu monta kertaa valmistuksen aikana. Jos toiminnassa tästä huolimatta ilmenee häiriöitä, tarkista laite seuraavan luettelon mukaan.

Häiriö	Syy	Poisto
Laite ei käynnisty.	Paristo on tyhjä.	Vaihda uusi paristo (katso Käyttö-kappale).
Laitteen näyttämät tilavuusvirran arvot ovat epäuskottavia.	Aukon poikkipinta-alaa ei ole syötetty tai sitä ei ole syötetty oikein.	Laske ja syötä aukon poikkipinta-ala (m <sup>2</sup> ) (katso Käyttö-kappale).

## Hävittäminen

Hävitä pakkausmateriaalit aina ympäristöä säästävällä tavalla ja voimassa olevien paikallisten määräysten mukaisesti.



Ylivuivatun roskatynnyrin symboli vanhassa sähkö- tai elektroniikkalaitteessa tarkoittaa, ettei sitä saa hävittää sekajätteen mukana sen käyttöön lopussa. Lähellä sijaitseviin keräyspisteisiin voi maksutta palauttaa vanhoja sähkö- ja elektroniikkalaitteita. Osoitteet saat oman asuinpaikkakuntasi jäteneuvonnasta. Löydät lisätietoa monia EU-maita koskevista muista palautusmahdollisuuksista myös verkkosivuiltamme <https://hub.trotec.com/?id=45090>. Käänny muussa tapauksessa virallisen, omassa asuinmaassasi hyväksytyyn käytettyjen laitteiden kierrätysliikkeen puoleen.

Sähkö- ja elektroniikkaromun erillisen keräyksen tarkoituksena on mahdollistaa vanhojen laitteiden kierrätys ja kaikenlainen uusiokäyttö sekä estää laitteiden mahdollisesti sisältämien vaarallisten aineiden haitalliset vaikutukset ympäristölle ja ihmisten terveydelle hävittämisen yhteydessä.



Paristoja ja akkuja ei saa hävittää kotitalousjätteen mukana, vaan ne on Euroopan unionin alueella hävitettävä asianmukaisella tavalla EUROOPAN PARLAMENTIN JA NEUVOSTON 6. syyskuuta 2006 paristoista ja akuista antaman direktiivin 2006/66/EY mukaisesti. Hävitä paristot ja akut voimassa olevien määräysten mukaisesti.

Trotec GmbH

Grebener Str. 7  
D-52525 Heinsberg

☎ +49 2452 962-400

☎ +49 2452 962-200

✉ [info@trotec.com](mailto:info@trotec.com)

[www.trotec.com](http://www.trotec.com)