

DA

BETJENINGSVEJLEDNING
VINGEHJULS-ANEMOMETER



Indholdsfortegnelse

Henvisninger vedrørende betjeningsvejledningen	2
Sikkerhed	2
Oplysninger om enheden	3
Transport og opbevaring	5
Betjening	5
Vedligeholdelse og reparation	7
Fejl og driftsforstyrrelser	7
Bortskaffelse	7

Henvisninger vedrørende betjeningsvejledningen

Symboler



Advarsel mod elektrisk spænding

Dette symbol henviser til en fare for personers liv og sundhed på grund af elektrisk spænding.



Advarsel

Signalordet betegner en fare med middelsvær risikograd, som, hvis den ikke forhindres, kan føre til døden eller alvorlige kvæstelser.



Forsigtig

Signalordet betegner en fare med lav risikograd, som, hvis den ikke forhindres, kan føre til ringe eller moderate kvæstelser.

Bemærk

Signalordet henviser til vigtige oplysninger (f.eks. skader på materialer), men ikke til farer.



Info

Anvisninger med dette symbol hjælper dig til at udføre dine opgaver hurtigt og sikkert.



Følg brugervejledningen

Anvisninger med dette symbol henviser til, at betjeningsvejledningen skal overholdes.

Den aktuelle version af betjeningsvejledningen og EU-overensstemmelseserklæringen kan hentes under følgende link:



BA16



<https://hub.trotec.com/?id=40844>

Sikkerhed

Læs denne vejledning omhyggeligt igennem før ibrugtagning/anvendelse af enheden, og opbevar altid vejledningen i umiddelbar nærhed af opstillingsstedet eller på enheden.



Advarsel

Læs alle sikkerhedsadvarsler og anvisninger.

Manglende overholdelse af advarsler og anvisninger kan resultere i elektrisk stød, brand og/eller alvorlige personskader.

Gem alle sikkerhedsadvarsler og anvisninger til fremtidig brug.

- Apparatet må ikke bruges eller opstilles i eksplosionsfarlige rum eller områder.
- Anvend ikke enheden i en aggressiv atmosfære.
- Dyp aldrig enheden i vand. Lad ingen væsker trænge ind i enheden.
- Enheden må kun bruges i tørre omgivelser og aldrig i regnvejrr eller ved en relativ luftfugtighed, som overstiger betingelserne for brug.
- Beskyt instrumentet mod permanent, direkte sollys.
- Udsæt ikke apparatet for stærke vibrationer.
- Fjern ikke sikkerhedsmærker, mærkater eller etiketter fra instrumentet. Hold alle sikkerhedsmærker, mærkater og etiketter i læsbar stand.
- Åbn ikke apparatet.
- Oplad aldrig batterier, som ikke er genopladelige.
- Forskellige batterityper samt nye og brugte batterier må ikke anvendes sammen.
- Læg batterierne ind i batterirummet med korrekt polaritet.
- Fjern de afladene batterier fra apparatet. Batterier indeholder miljøfarlige stoffer. Bortskaf batterierne i henhold til den nationale lovgivning (se kapitlet Bortskaffelse).
- Fjern batterierne fra apparatet, hvis apparatet ikke anvendes i længere tid.
- Kortslut aldrig forsyningsklemmerne i batterirummet!

- Slug ikke batterierne! Hvis et batteri sluges, kan det forårsage alvorlige indre forbrændinger/ætsninger inden for 2 timer! Ætsningerne kan medføre død!
- Hvis du har mistanke om, at et batteri er blevet slugt eller er kommet ind i kroppen på anden vis, skal du straks opsøge læge!
- Hold nye og brugte batterier samt et åbent batterirum væk fra børn.
- Overhold opbevarings- og driftsbetingelserne (se Tekniske data).

Tilsigtet anvendelse

Anvend kun instrumentet til måling af lufthastighed, lufttemperatur og volumenstrøm inden for det måleområde, som er angivet i de tekniske specifikationer. Vær opmærksom på de tekniske specifikationer, og overhold dem.

For at anvende apparatet i henhold til den tilsigtede brug må du kun anvende tilbehør og reservedele, der er kontrolleret af Trotec.

Forkert anvendelse, der kan forudses

Anvend ikke instrumentet i eksplosionsfarlige områder eller til målinger i væsker eller på spændingsførende dele.

Konstruktionsmæssige ændringer samt til- eller ombygninger på apparatet uden tilladelse fra producenten er forbudt.

Personalets kvalifikationer

Personer, der anvender dette apparat, skal:

- Have læst og forstået betjeningsvejledningen, især kapitlet Sikkerhed.

Resterende risici



Advarsel mod elektrisk spænding

Der er fare for kortslutning, hvis væsker trænger ind i huset.

Dyp aldrig enheden eller tilbehøret i vand. Vær opmærksom på, at der ikke trænger vand eller andre væsker ind i huset.



Advarsel mod elektrisk spænding

Arbejde på elektriske komponenter må kun udføres af en autoriseret elektriker!



Advarsel

Fare for kvælning!
Lad ikke emballagematerialet ligge og flyde. Det kan blive et farligt legetøj for børn.



Advarsel

Instrumentet er ikke legetøj og skal opbevares utilgængeligt for børn!



Advarsel

Der kan udgå farer fra denne varmekanon, hvis den anvendes fagligt ukorrekt eller utilsigtet af personer, der ikke er blevet instrueret i brugen! Overhold personalekvalifikationerne!



Forsigtig

Hold tilstrækkelig afstand til varmekilder.

Bemærk

For at undgå beskadigelser af instrumentet må du ikke udsætte det for ekstreme temperaturer, ekstrem luftfugtighed eller væde.

Bemærk

Brug ikke kraftige rengøringsmidler, skure- eller opløsningsmidler til rengøring af instrumentet!

Oplysninger om enheden

Beskrivelse af enheden

Anemometeret BA16 kan måle temperatur og lufthastighed samtidigt.

Temperaturmålingen sker vha. en indbygget termistor i °C eller °F.

Lufthastigheden kan vises i følgende enheder:

- m/s
- km/h
- ft/min
- mph
- Knob
- m³/min (CMM)

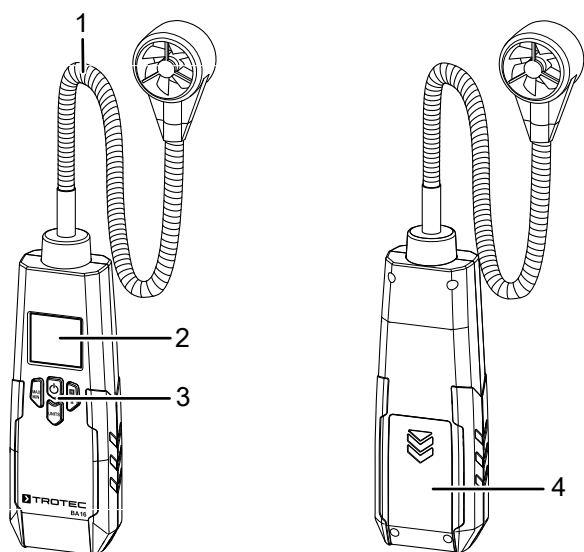
Sensoren sidder på en såkaldt svanehalssonde for at den også kan måle på svært tilgængelige steder.

Til analyse af målingerne er der desuden en holde- og en max./min.-funktion til rådighed.

Der kan efter behov tændes for en displaybelysning.

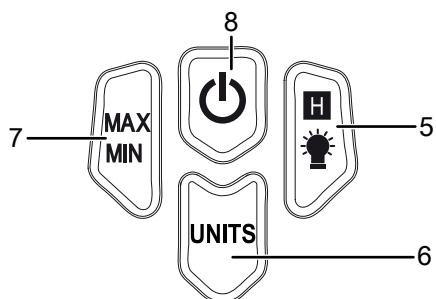
En automatisk slukkefunktion skåner batteriet, når instrumentet ikke er i brug.

Illustration af enheden



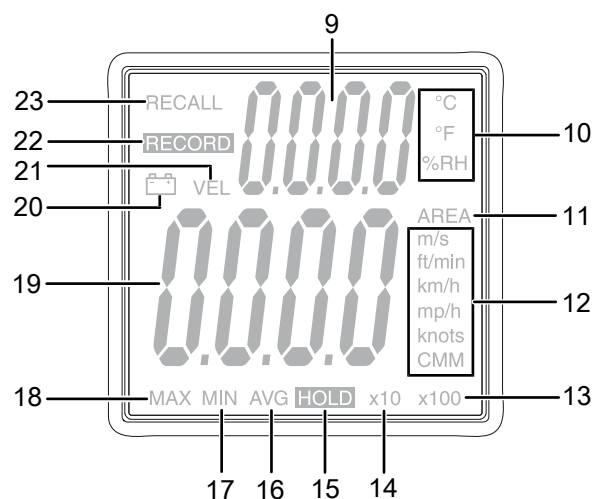
Nr.	Betegnelse
1	Målesensor med fleksibel holder
2	Display
3	Betjeningslementer
4	Batterirum med dæksel

Betjeningslementer



Nr.	Betegnelse
5	Knap <i>HOLD</i> /lys
6	Knap <i>UNITS</i>
7	Knap <i>MAX/MIN</i>
8	Knappen tænd/sluk

Display



Nr.	Betegnelse
9	Visning af den målte temperatur
10	Visning af enhed for temperaturen
11	Visning <i>AREA</i>
12	Visning af enhed for hastigheden og volumenstrømmen
13	Visning af måleværdi x 100
14	Visning af måleværdi x 10
15	Visning af <i>HOLD</i>
16	Visning <i>AVG</i>
17	Visning af <i>MIN</i>
18	Visning af <i>MAX</i>
19	Visning af måleværdi for hastighed
20	Visning af batteristatus
21	Visning <i>VEL</i>
22	Visning <i>RECORD</i>
23	Visning <i>RECALL</i>

Tekniske data

Parametre	Værdi
Model	BA16
Temperatur	
Måleområde	-10 °C til 60 °C (14 °F til 140 °F)
Nøjagtighed	± 1,5 °C (3,0 °F)
Måleområdeinddeling	0,1 °C (0,1 °F)
Lufthastighed	
Måleområde	1,00 m/s til 30,00 m/s 196 ft/min til 5900 ft/min 3,6 km/h til 108,0 km/h 2,2 mph til 67,0 mph 1,9 kn til 58,0 kn
Nøjagtighed	±3% ±0,20 m/s ±3% ±40 ft/min ±3% ±0,8 km/h ±3% ±0,4 mph ±3% ±0,4 kn
Måleområdeinddeling	0,01 m/s 1 ft/min 0,1 km/h 0,1 mph 0,1 kn
Generelle tekniske data	
Opbevaringstemperatur	-20 °C til 60 °C (-4 °F til 140 °F) ved < 80 % r.f. (ikke kondenserende)
Driftstemperatur	0 til 50 °C (32 til 122 °F) ved < 80 % r.f. (ikke kondenserende)
Energiforsyning	1 x 9 V-blokbatte
Slukning af apparat	efter ca. 15 min., hvis apparatet ikke bruges
Kapslingsklasse	IP40
Vægt	ca. 263 g (med batteri)
Mål (H x B x D)	162 mm x 54 mm x 32 mm
Længde svanehalssonde	360 mm

Leveringsomfang

- 1 x apparat BA16
- 1 x 9 V-blokbatte
- 1 x transportkuffert
- 1 x lynvejledning

Transport og opbevaring

Bemærk

Hvis du opbevarer eller transporterer apparatet på ukorrekt vis, kan apparatet blive beskadiget. Overhold instruktionerne for transport og opbevaring af værktøjet.

Transport

Til transport af apparatet skal du bruge transportkufferten, som følger med leveringen, så apparatet beskyttes mod udefra kommende påvirkninger.

Opbevaring

Når apparatet ikke bruges, skal det opbevares på følgende måde:

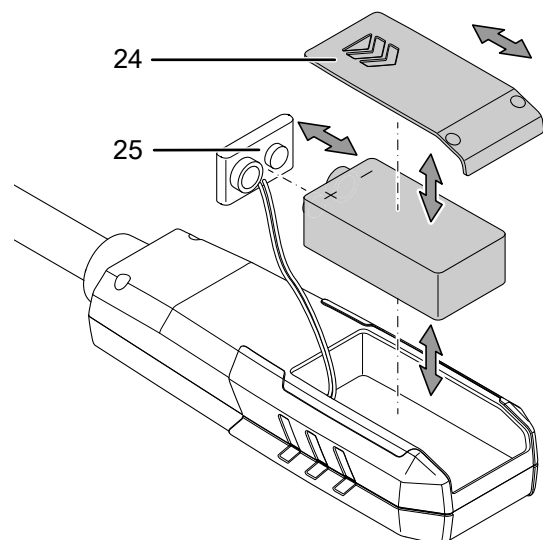
- Tørt og beskyttet mod frost og varme
- På et sted, der er beskyttet mod støv og direkte sollys
- Til opbevaring af værktøjet skal du bruge transportkufferten, som følger med leveringen, så enheden beskyttes mod udefra kommende påvirkninger.
- Opbevaringstemperaturen skal være i overensstemmelse med til de tekniske data.

Betjening

Isætning af batteri

Bemærk

Sørg for, at apparatets overflade er tør, og at apparatet er slukket.



1. Skub dækslet (24) af apparatet.
2. Forbind det nye batteri med battericlippen med den rigtige polaritet (25).
3. Skub dækslet (24) på apparatet igen.

Tænding og gennemførelse af måling

1. Tryk på tænd-/slukknappen (8) i ca. 3 sekunder.
⇒ Displayet tændes, og instrumentet er klar til brug.
2. Hold målesensoren (1) i det område, hvor målingen skal gennemføres. Vingehjulet skal ideelt set rettes præcist mod strømningsretningen.
⇒ Måleværdierne for temperatur og luft hastighed vises i realtid.

Bemærk:

Vær opmærksom på, at et skift fra et koldt sted til et varmere sted kan medføre dannelse af kondens på instrumentets printplade. Denne fysiske effekt, der ikke kan undgås, giver forkert måling. Displayet viser i så fald ingen eller forkerte måleværdier. Vent i nogle minutter, indtil instrumentet har indstillet sig efter de ændrede betingelser, før du foretager en måling.

Tænde og slukke displaybelysningen

1. Tryk på knappen *HOLD*/lys (5) i ca. 2 sekunder.
⇒ Displaybelysningen tændes.
2. Tryk på knappen *HOLD*/lys (5) igen i ca. 2 sekunder.
⇒ Displaybelysningen slukkes.

Indstilling af temperaturenhed

1. Tryk på knappen *UNITS* (6) i ca. 3 sekunder.
⇒ Afhængig af forindstillingen skifter temperaturvisningen (10) til °C eller °F.

Indstilling af enheden for luft hastighed

1. Tryk på knappen *UNITS* (6), indtil den ønskede enhed vises på displayet.

Indtastning af tværsnitsflade til volumenstrømsmåling

For at få en nøjagtig angivelse af volumenstrømmen (CMM), skal tværsnitsfladen af den åbning, der skal kontrolleres, angives før målingen startes. Dette sker via funktionen *AREA*. Enheden for tværsnitsflade skal angives i m². Således indtaster du tværsnitsfladen:

1. Sluk for apparatet.
2. Hold knappen *HOLD*/lys (5) trykket ned, mens du tænder apparatet igen.
⇒ I displayet fremkommer visningen *SET AREA*.
3. Tryk på knappen *MAX/MIN* (7).
⇒ Kommaet flyttes.
4. Tryk på knappen *HOLD*/lys (5).
⇒ Visningen i displayet skifter mellem tallene.
5. Tryk på knappen *UNITS* (6).
⇒ Værdien for de valgte tal ændres.
6. Gentag trinnene 4 og 5, indtil den ønskede værdi er indstillet.
7. Sluk for apparatet.
⇒ Den indstillede værdi for tværsnitsfladen anvendes, næste gang apparatet tændes til beregning af volumenstrømmen.

Visning af maksimums- og minimumsværdier

1. Tryk på knappen *MAX/MIN* (7).
⇒ På displayet vises *RECORD* (22).
2. Tryk på knappen *MAX/MIN* (7) igen for at skifte mellem minimums- og maksimumsværdi.
⇒ På displayet vises *MAX* (18).
⇒ Ved at trykke på knappen *MAX/MIN* (7) startes en ny måling. Værdien, der nu vises, er referenceværdien.
⇒ *MAX*-funktion: Maksimumsværdien for det nystartede måleinterval vises. Alle værdier, som ligger under den viste værdi, vises ikke.
3. Tryk på knappen *MAX/MIN* (7) igen.
⇒ På displayet vises *MIN* (17).
⇒ Ved at trykke på knappen *MAX/MIN* (7) startes en ny måling. Værdien, der nu vises, er referenceværdien.
⇒ *MIN*-funktion: Minimumsværdien for det nystartede måleinterval vises. Alle værdier, som ligger over den viste værdi, vises ikke.
4. Tryk på knappen *MAX/MIN* (7) i ca. 3 sekunder for at afslutte funktionen.
⇒ Værdierne i mellemlageret slettes.

Anvendelse af *HOLD*-funktion

1. Tryk på knappen *HOLD*/lys (5).
⇒ Den aktuelle værdi fastholdes på displayet.
2. Tryk på knappen *HOLD*/lys (5) igen.
⇒ Displayet viser igen den aktuelle måleværdi.

Deaktivering af frakoblingsautomatik

Slukkeautomatikken er som standard aktiveret. Derved slukkes instrumentet automatisk, når det ikke har været i brug i 15 minutter. Således deaktiverer du slukkeautomatikken:

- ✓ Apparatet er slukket.
- 1. Når du tænder apparatet, skal du også holde knappen *UNITS* (6) trykket ned.
⇒ I displayet fremkommer visningen *disAPO*.
⇒ Slukkeautomatikken er deaktiveret.



Info

Vær opmærksom på, at slukkeautomatikken er aktiveret igen, når apparatet tændes igen. Deaktiver slukkeautomatikken som beskrevet, hvis du ikke vil bruge den.

Sådan slukkes instrumentet

1. Tryk kort på tænd/sluk-knappen (8).
⇒ Apparatet slukkes.
⇒ De gemte maksimums- og minimumsværdier nulstilles.

Vedligeholdelse og reparation

Batteriskift

Et batteriskift er nødvendigt, når visningen af batteristatus (20) lyser, eller når apparatet ikke længere kan tændes (se kapitel Isætning af batteri).

Rengøring

Rengør apparatet med en blød, let fugtig, fnugfri klud. Sørg for, at der ikke kommer fugt ind i huset. Brug ikke sprays, opløsningsmidler, alkoholholdige rengøringsmidler eller skuremidler, men kun rent vand til at fugte kluden.

Reparation

Foretag ikke ændringer på instrumentet, og monter ikke reservedele. Henvend dig til producenten i forbindelse med reparation eller kontrol af instrumentet.

Fejl og driftsforstyrrelser

Enheden er kontrolleret flere gange i løbet af produktionen for fejlfri funktion. Hvis der alligevel opstår funktionsfejl, skal du kontrollere enheden ud fra følgende liste.

Fejl	Årsag	Afhjælpning
Apparatet kan ikke længere tændes.	Batteriet er tomt.	Sæt et nyt batteri i (se kapitlet Betjening).
Apparatet viser uplausible værdier for volumenstrømmen.	Åbningens tværsnitsflade blevet ikke eller ikke indtastet rigtigt.	Mål åbningens tværsnitsflade (i m ²) og indtast den (se kapitlet Betjening).

Bortskaffelse

Bortskaf altid emballagen miljørigtigt og i henhold til gældende nationale regler om bortskaffelse.



Symbolen med en skraldespand med en streg over på et elektro- eller elektronikapparat betyder, at dette ikke må bortskaffes med husholdningsaffaldet efter endt levetid. Der er indsamlingssteder, hvor elektro- og elektronikapparater indsamles gratis i nærheden af din bopæl. Du finder adressen hos din kommune. I mange EU-lande kan du også få oplysninger om andre muligheder for tilbagelevering på hjemmesiden <https://hub.trotec.com/?id=45090>. Ellers bedes du henvende dig til en officiel genbrugsvirksomhed, som er godkendt i dit land.

Den sorterede indsamling af affald af elektrisk og elektronisk udstyr giver mulighed for genbrug, materialeudnyttelse hhv. andre former for værdiudvinding af gamle apparater. Samtidig skal affaldssorteringen bidrage til at undgå negative følger for mennesker og miljø, som bortskaffelsen af apparaterne og de muligvis farlige stoffer disse indeholder, kan medføre.



Elektronisk udstyr og batterier må ikke bortskaffes sammen med det almindelige husholdningsaffald, men skal i EU – i henhold til EUROPA-PARLAMENTETS OG RÅDETS DIREKTIV 2006/66/EF af 6. september 2006 om udtjent elektrisk og elektronisk udstyr – bortskaffes på en fagligt korrekt måde. Bortskaf batterierne i henhold til gældende bestemmelser i lovgivningen.

Trotec GmbH

Grebener Str. 7
D-52525 Heinsberg

☎ +49 2452 962-400

☎ +49 2452 962-200

✉ info@trotec.com

www.trotec.com