

SV

BRUKSANVISNING
VINGHJULS-VINDMÄTARE



Innehållsförteckning

Information om bruksanvisningen.....	2
Säkerhet.....	2
Information om apparaten	3
Transport och lagring.....	5
Drift	5
Underhåll och reparation.....	6
Fel och störningar.....	6
Kassering	7

Information om bruksanvisningen

Symboler



Varning för elektrisk spänning

Denna symbol gör uppmärksam på att det finns risk för liv och hälsa pga. elektrisk spänning.



Varning

Detta signalord betecknar en risk med medelsvår riskgrad som kan leda till döden eller allvarliga personskador om den inte undviks.



Akta

Detta signalord betecknar en risk med låg riskgrad som kan leda till lätta eller mindre personskador om den inte undviks.

Information

Detta signalord betecknar viktig information (t.ex. materiella skador), men ingen risk för liv och lem.



Info

Hänvisningar med denna symbol hjälper dig att snabbt och säkert kunna utföra ditt arbete.



Följ anvisningen

Hänvisningar med denna symbol gör uppmärksam på att bruksanvisningen måste beaktas.

Aktuell bruksanvisning och EU-försäkran om överensstämmelse kan du ladda ner från följande länk:



BA16



<https://hub.trotec.com/?id=40844>

Säkerhet

Läs noggrant igenom denna anvisning före idrifttagning / användning av apparaten och förvara den alltid i uppställningsplatsens/apparatens omedelbara närhet!



Varning

Läs alla säkerhetsföreskrifter och anvisningar.

Att inte iaktta säkerhetsföreskrifter och anvisningar kan orsaka elstötar, brand och / eller allvarliga personskador.

Förvara alla säkerhetsföreskrifter och anvisningar på ett säkert ställe för framtida användning.

Enheten får användas av barn från 8 år och av personer med begränsad fysisk, sensorisk och mental förmåga, eller av personer utan nödvändiga erfarenheter och/eller kunskaper, om de står under uppsikt och har instruerats om enhetens säkra användning och har förstått de faror som är förbundna med detta.

Barn får inte leka med enheten. Rengöring och användarunderhåll får inte genomföras av barn utan uppsikt.

- Använd inte apparaten i explosionsfarliga utrymmen.
- Använd inte apparaten i aggressiva atmosfärer.
- Doppa inte apparaten i vatten. Undvik att vätskor kommer in i apparatens inre.
- Apparaten får endast användas i torr omgivning och under inga omständigheter vid regn eller vid en relativ luftfuktighet som ligger över driftvillkoren.
- Skydda apparaten mot permanent direkt solljus.
- Utsätt inte apparaten för kraftiga vibrationer.
- Ta inte bort några säkerhetstecken, klistermärken eller etiketter från apparaten. Håll alla säkerhetstecken, klistermärken och etiketter i läsbart skick.
- Öppna inte apparaten.
- Beakta lagrings- och driftvillkoren enligt kapitel Teknisk information.

Ändamålsenlig användning

Använd endast apparaten för mätning av lufthastigheten, lufttemperaturen och volymströmmen inom det mätområdet som anges i tekniska data. Beakta alla tekniska data och följ dem.

För att använda apparaten på ett ändamålsenligt sätt ska endast tillbehör som kontrollerats av Trotec resp. reservdelar som kontrollerats av Trotec användas.

Felaktig användning

Använd inte apparaten i explosionsfarliga områden eller för mätningar i vätskor eller på spänningsförande delar.

Egenmäktiga konstruktionsändringar, till- eller ombyggnationer på apparaten tillåts inte.

Personalkvalifikation

Personer som använder denna apparat måste:

- ha läst och förstått bruksanvisningen, särskilt kapitel "Säkerhet".

Restrisker



Varning för elektrisk spänning

Det finns risk för kortslutning genom vätskor som tränger in i huset!

Doppa inte apparaten och tillbehöret i vatten. Se till att inget vatten eller andra vätskor kan tränga in i huset.



Varning för elektrisk spänning

Arbeten på elektriska komponenter får endast genomföras av ett specialföretag med behörighet.



Varning

Risk för kvävning!

Låt inte förpackningsmaterialet ligga framme på ett oaktsamt sätt. Det kan utgöra en farlig leksak för barn.



Varning

Apparaten är inte en leksak och får inte hamna i barns händer.



Varning

Det kan utgå faror från denna apparat om personer som inte undervisats använder den på ett felaktigt eller icke ändamålsenligt sätt! Beakta personalkvalifikationerna!



Akta

Håll tillräckligt avstånd från värmekällor.

Information

För att undvika skador på apparaten får den inte utsättas för extrema temperaturer, extrem luftfuktighet eller väta.

Information

Använd inga starka rengöringsmedel, skurmedel eller lösningsmedel för att rengöra apparaten.

Information om apparaten

Beskrivning av apparaten

Vindmätare BA16 kan mäta temperatur och lufthastighet samtidigt.

Temperaturmätningen sker i °C eller °F genom en inbyggd termistor.

Lufthastigheten kan visas i följande enheter:

- m/s
- km/h
- ft/min
- mph
- knop
- m³/min (CMM)

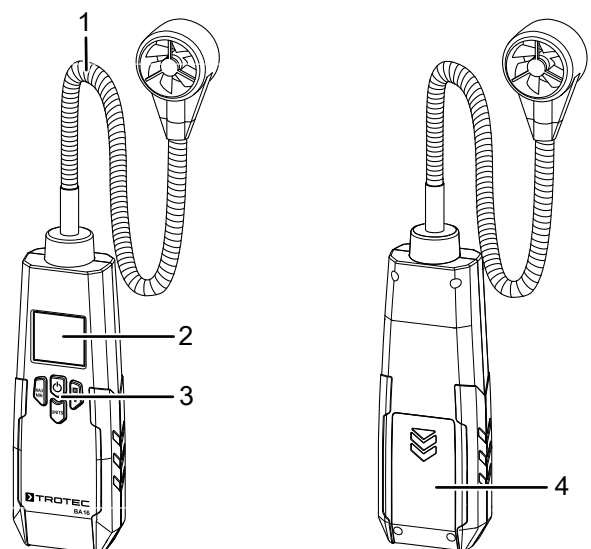
Sensorn sitter på en så kallad svanhalssond för att även kunna göra mätningar på svåråtkomliga platser.

För bedömningen av mätningarna står dessutom en Hold- och en Max/Min-funktion till förfogande.

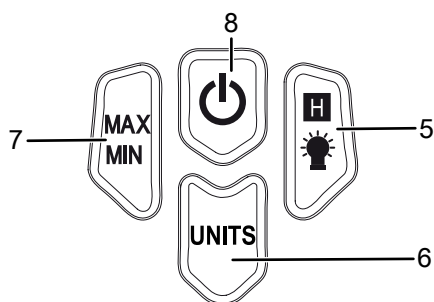
En displaybelysning kan vid behov stängas av.

En avstängningsautomatik när apparaten inte används skötar batterierna.

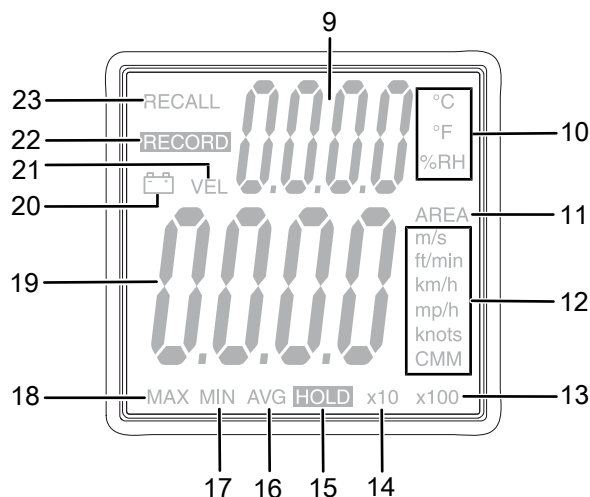
Bild på apparaten



Nr	Beteckning
1	Mätsensor med flexibel hållare
2	Display
3	Manöverelement
4	Batterifack med lock

Manöverelement


Nr	Beteckning
5	Knappen <i>HOLD</i> /Ljus
6	Knappen <i>UNITS</i>
7	Knapp <i>MAX/MIN</i>
8	Knappen På/Av

Display


Nr	Beteckning
9	Indikering för mätvärde temperatur
10	Visning av enheten för temperatur
11	Visning <i>AREA</i>
12	Visning enhet för hastighet och volymström
13	Visning mätvärde gånger 100
14	Indikator för mätvärde gånger 10
15	Visning <i>HOLD</i>
16	Visning <i>AVG</i>
17	Visning <i>MIN</i>
18	Visning <i>MAX</i>
19	Visning mätvärde hastighet
20	Visning batteristatus
21	Visning <i>VEL</i>
22	Visning <i>RECORD</i>
23	Visning <i>RECALL</i>

Teknisk information

Parameter	Värde
Modell	BA16
Temperatur	
Mätområde	-10 °C till 60 °C (14 °F till 140 °F)
Noggrannhet	±1,5 °C (3,0 °F)
Mätområde upplösning	0,1 °C (0,1 °F)
Lufthastighet	
Mätområde	1,00 m/s till 30,00 m/s 196 ft/min till 5900 ft/min 3,6 km/h till 108,0 km/h 2,2 mph till 67,0 mph 1,9 kn till 58,0 kn
Noggrannhet	±3% ±0,20 m/s ±3% ±40 ft/min ±3% ±0,8 km/h ±3% ±0,4 mph ±3% ±0,4 kn
Mätområde upplösning	0,01 m/s 1 ft/min 0,1 km/h 0,1 mph 0,1 kn
Allmän teknisk information	
Lagringstemperatur	-20 °C till 60 °C (-4 °F till 140 °F) vid < 80 % RF (inte kondenserande)
Drifttemperatur	0 till 50 °C (32 till 122 °F) vid < 80 % RF. (inte kondenserande)
Energiförsörjning	1 x 9 V blockbatteri
Avstängning av apparaten	efter ca 15 minuters inaktivitet
Skyddsklass	IP40
Vikt	ca 263 g (med batteri)
Mått (H x B x D)	162 mm x 54 mm x 32 mm
Längd svanhalssond	360 mm

Leveransomfattning

- 1 x apparat BA16
- 1 x 9 V blockbatteri
- 1 x transportväska
- 1 x kortanvisning

Transport och lagring

Information

Apparaten kan skadas om den förvaras eller transporteras osakligt. Läkta informationen om apparatens transport och förvaring.

Transport

Använd transportväskan som ingår i leveransen för att transportera apparaten och för att skydda den från yttre inverkan.

Förvaring

Följ följande förvaringsvillkor när apparaten inte används:

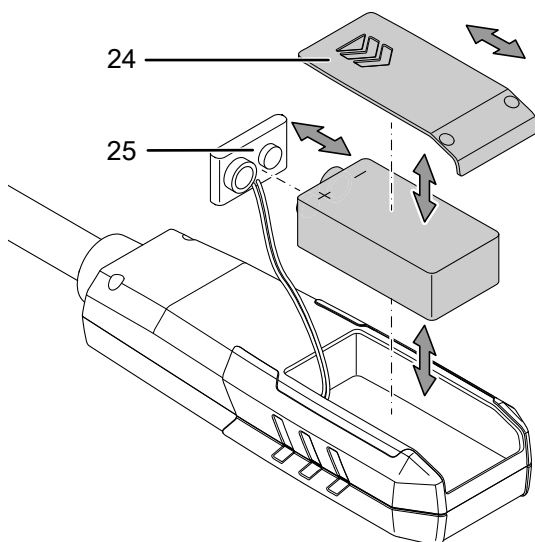
- Torrt och skyddat mot frost och hetta
- På en plats skyddad mot damm och direkt solljus
- Använd transportväskan som ingår i leveransen för att förvara apparaten och för att skydda den från yttre inverkan.
- Förvaringstemperaturen motsvarar det område som anges i kapitel Teknisk information

Drift

Sätta i batteriet

Information

Försäkra dig om att ytan på apparaten är torr och att apparaten är avstängd.



1. Skjut locket (24) från apparaten.
2. Anslut det nya batteriet med batteriklämman (25) med polerna åt rätt håll.
3. Skjut på locket (24) igen på apparaten.

Sätta på och genomföra mätning

1. Tryck på knappen På/Av (8) i ca 3 sekunder.
 - ⇒ Displayen sätts på och apparaten är redo för drift.
2. Håll in mätsensorn (1) i det område där mätningen ska göras. Rikta in vinghjulet så exakt som möjligt mot strömningsriktningen.
 - ⇒ Mätvärdena för temperatur och lufthastighet visas i realtid.

Information:

Beakta att om man flyttar apparaten från en kall till en varm miljö kan följden bli att det bildas kondens på apparatens ledarkretskort. Denna fysikaliska effekt som inte kan undvikas ger en förfalskad mätning. Displayen visar i detta fall inga eller felaktiga mätvärden. Vänta i några minuter tills apparaten har ställt in sig på de förändrade villkoren innan mätningen genomförs.

Sätta på och stänga av displaybelysningen

1. Tryck på knappen *HOLD/Ljus* (5) i ca 2 sekunder.
 - ⇒ Displaybelysningen sätts på.
2. Tryck återigen på knappen *HOLD/Ljus* (5) i ca 2 sekunder.
 - ⇒ Displaybelysningen stängs av.

Ställa in enheten för temperatur

1. Tryck på knappen *UNITS* (6) i ca 3 sekunder.
 - ⇒ Beroende på förinställning växlar temperaturvisningen (10) till °C eller °F.

Ställa in enheten för lufthastighet

1. Tryck på knappen *UNITS* (6) tills önskad enhet visas i displayen.

Mata in tvärsnittsytan för volymströmsmätningen.

För att kunna mäta volymströmmen (CMM) exakt måste tvärsnittsytan för den öppning som ska kontrolleras anges före mätningen. Detta sker via funktionen *AREA*. Ange tvärsnittsytans enhet i m². Gör på följande sätt för att mata in tvärsnittsytan:

1. Stäng av apparaten.
2. Håll knappen *HOLD/Ljus* (5) intryckt medan du sätter på apparaten igen.
 - ⇒ I displayen visas *SET AREA*.
3. Tryck på knappen *MAX/MIN* (7).
 - ⇒ Kommatecknet flyttas.
4. Tryck på knappen *HOLD/Ljus* (5).
 - ⇒ Visningen i displayen växlar mellan siffrorna.
5. Tryck på knappen *UNITS* (6).
 - ⇒ Värdet på den utvalda siffran ändras.
6. Upprepa steg 4 och 5 tills önskat värde har ställts in.
7. Stäng av apparaten.
 - ⇒ Det inställda värdet för tvärsnittsytan används från och med nästa gång apparaten sätts på för beräkningen av volymströmmen.

Visa max.-värden och min.-värden

- Tryck på knappen *MAX/MIN* (7).
⇒ I displayen visas *RECORD* (22).
- Tryck återigen på knappen *MAX/MIN* (7) för att växla mellan min.- och max.-värdet.
⇒ I displayen visas *MAX* (18).
⇒ Med ett tryck på knappen *MAX/MIN* (7) startas en ny mätning. Värdet som nu visas är referensvärdet.
⇒ *MAX*-funktion: Maximalvärdet för mätintervallet som nu startats visas. Alla värden som ligger under värdet som visas framställs inte.
- Tryck återigen på knappen *MAX/MIN* (7).
⇒ I displayen visas *MIN* (17).
⇒ Med ett tryck på knappen *MAX/MIN* (7) startas en ny mätning. Värdet som nu visas är referensvärdet.
⇒ *MIN*-funktion: Minimivärdet för mätintervallet som nu startats visas. Alla värden som ligger över värdet som visas framställs inte.
- Tryck på knappen *MAX/MIN* (7) i ca 3 sekunder för att avsluta funktionen.
⇒ Värdena i mellanminnet tas bort.

Använda *HOLD*-funktionen

- Tryck på knappen *HOLD/Ljus* (5).
⇒ Det aktuella värdet visas i displayen.
- Tryck återigen på knappen *HOLD/Ljus* (5).
⇒ Displayen visar det aktuella mätvärdet igen.

Avaktivera avstängningsautomatiken

Avstängningsautomatiken är som standard aktiverad. Apparaten stängs då automatiskt av efter 15 minuters inaktivitet. Gör på följande sätt för att avaktivera avstängningsautomatiken:

- ✓ Apparaten är avstängd.
- Håll dessutom knappen *UNITS* (6) intryckt när du sätter på apparaten.
⇒ På displayen visas *disAPO*.
⇒ Avstängningsautomatiken är avaktiverad.



Info

Observera att avstängningsautomatiken är aktiverad igen nästa gång apparaten sätts på. Avaktivera avstängningsautomatiken enligt beskrivningen när du inte vill använda den.

Stänga av apparaten

- Tryck kort på knappen *På/Av* (8).
⇒ Apparaten stängs av.
⇒ De sparade max.- och min.-värdena återställs.

Underhåll och reparation

Batteribyte

Ett batteribyte är nödvändigt om visningen för batteristatus (20) tänds eller om apparaten inte längre kan startas (se kapitel Sätta i batteriet).

Rengöring

Rengör apparaten med en fuktig, mjuk och luddfri trasa. Se till att det inte tränger in fukt i huset. Använd inga sprayer, lösningsmedel, alkoholhaltiga rengöringsmedel eller skurmedel, utan endast rent vatten för att fukta trasan.

Reparation

Gör inga ändringar på apparaten och montera inga reservdelar. Kontakta tillverkaren för reparation eller kontroll av apparaten.

Fel och störningar

Apparaten har under produktionen flera gånger kontrollerats avseende felfri funktion. Om det ändå skulle förekomma funktionsstörningar måste apparaten kontrolleras enligt följande lista.

Störning	Orsak	Avhjälpning
Apparaten kan inte sättas på längre.	Batteriet är tomt.	Sätta i ett nytt batteri (se kapitel Manövrering)
Apparaten visar orimliga värden för volymströmmen.	Öppningens tvärsnittsytta har inte skrivits in korrekt eller inte skrivits in alls.	Ta reda på öppningens tvärsnittsytta (i m ²) och skriv in den (se kapitel Manövrering).

Kassering



Symbolen med en överstruken soptunna på utjänt elektrisk eller elektronisk utrustning innebär att denna inte får kasseras i hushållssoporna. För kostnadsfri återlämning finns lokala uppsamlingsplatser för utjänt elektrisk eller elektronisk utrustning. Adresserna finns att få hos de lokala myndigheterna. Du kan även få mer information om av oss tillhandahållna återlämningsanläggningar på vår webbsida www.trotec24.com. Genom den separata uppsamlingen av avfall från elektrisk och elektronisk utrustning ska återanvändning, materialåtervinning resp. andra former av återvinning av avfallsutrustning såväl som negativa följder på miljön och människors hälsa vid kassering av eventuella farliga ämnen i utrustningen undvikas.



Batterier och ackumulatorer får ej kastas i hushållsavfall, utan måste i enlighet med EUROPAPARLAMENTETS OCH RÅDETS direktiv 2006/66/EG av den 6 september 2006 om batterier och ackumulatorer omhändertas på ett fackmässigt sätt. Avfallshantera batterier och ackumulatorer enligt gällande lagstadgade bestämmelser.

Trotec GmbH

Grebener Str. 7
D-52525 Heinsberg

☎ +49 2452 962-400

☎ +49 2452 962-200

✉ info@trotec.com

www.trotec.com