

PT

MANUAL DE INSTRUÇÕES
ANEMÓMETRO COM RODA
HÉLICE



Índice

Informações sobre o manual de instruções	2
Segurança	2
Informações sobre o aparelho	3
Transporte e armazenamento	5
Controlo	5
Manutenção e Reparação	7
Erros e avarias	7
Descarte	7

Informações sobre o manual de instruções**Símbolos****Atenção, tensão elétrica**

Este símbolo avisa sobre os perigos para a vida e a saúde de pessoas devido à tensão elétrica.

**Aviso**

A palavra-sinal designa um perigo com médio grau de risco, que pode causar a morte ou uma lesão grave se não for evitado.

**Cuidado**

A palavra-sinal designa um perigo com baixo grau de risco, que pode causar a uma lesão ligeira ou média se não for evitado.

Nota:

A palavra-sinal avisa sobre informações importantes (p.ex. danos materiais), mas não se refere a perigos.

**Info**

Avisos com este símbolo ajudar-lhe-ão a realizar as suas tarefas mais rapidamente e com mais segurança.

**Seguir as instruções**

Avisos com este símbolo indicam que deve observar o manual de instruções.

As versões atuais do manual de instruções e da declaração de conformidade UE podem ser baixadas no seguinte link:



BA16



<https://hub.trotec.com/?id=40844>

Segurança

Leia atentamente este manual de instruções antes de usar / operar o dispositivo e guardar este manual de instruções sempre nas imediações do local de instalação ou perto do dispositivo!

**Aviso**

Ler todas as indicações de segurança e as instruções.

O desrespeito às indicações de segurança e às instruções pode causar choque elétrico, incêndios e/ou graves lesões.

Guardar todas as indicações de segurança e as instruções para futuras consultas.

Este aparelho pode ser usado por crianças a partir de 8 anos de idade, assim como por pessoas com deficiências físicas, sensoriais ou mentais ou com falta de experiência e / ou conhecimento, se forem supervisionadas ou instruídas quanto à utilização segura do aparelho e se compreenderem os perigos daí resultantes.

Crianças não devem brincar com o aparelho. Limpeza e manutenção não devem ser executadas por crianças sem supervisão.

- Não utilize o dispositivo em ambientes explosivos.
- Não utilize o dispositivo em atmosferas agressivas.
- Não mergulhe o aparelho em água. Não permita a entrada de líquidos no aparelho.
- O aparelho pode ser utilizado apenas em condições secas e de modo algum na chuva ou a uma humidade relativa do ar acima das condições de funcionamento.
- Proteger o aparelho da luz solar direta permanente
- Não expor o aparelho a fortes vibrações.
- Não remova quaisquer sinais de segurança, adesivos ou rótulos do aparelho. Mantenha legível todos os sinais de segurança, adesivos e etiquetas.
- Não abrir o aparelho.
- Observe as condições de armazenamento e de funcionamento conforme o capítulo Dados técnicos.

Utilização conforme a finalidade

Use o aparelho exclusivamente para a medição da velocidade de ar, da temperatura do ar e do caudal dentro da faixa de medição especificada nos dados técnicos. Observar e manter os dados técnicos.

Para utilizar o aparelho, como previsto, utilize apenas os acessórios aprovados pela Trotec ou as peças de reposição aprovadas pela Trotec.

Uso inadequado

O aparelho não deve ser usado em áreas com risco de explosão ou para medições em líquidos ou em partes energizadas.

Modificações não autorizadas, adições e conversões são proibidas no dispositivo.

Qualificação pessoal

As pessoas que utilizam este dispositivo devem:

- ter lido e compreendido o manual de instruções, especialmente o capítulo 'Segurança'.

Riscos residuais



Atenção, tensão elétrica

Existe o perigo de curto-circuito devido à penetração de líquidos através da caixa!
Não mergulhe o aparelho e os acessórios em água.
Assegure-se de que nenhuma água ou outros líquidos possam penetrar na caixa.



Atenção, tensão elétrica

Trabalhos em componentes elétricos só devem ser realizados por um especialista autorizado!



Aviso

Perigo de asfixia!
Não deixe material de embalagem espalhado. Ele poderia se tornar um brinquedo perigoso para as crianças.



Aviso

O aparelho não é um brinquedo e não deve estar nas mãos de crianças.



Aviso

Este aparelho pode ser perigoso se for usado de forma incorreta ou por pessoas não treinadas e se não for usado para a sua finalidade! Observe as qualificações pessoais!



Cuidado

Manter distância suficiente de fontes de calor.

Nota:

Para evitar danos no aparelho, não o exponha a temperaturas extremas, humidade extrema ou à água.

Nota:

Para limpar o instrumento não devem ser utilizados produtos de limpeza agressivos ou abrasivos, nem solventes.

Informações sobre o aparelho

Descrição do aparelho

O anemómetro BA16 pode medir simultaneamente a temperatura e a velocidade do ar.

A temperatura é medida em °C ou °F, por um termistor integrado.

A velocidade do ar pode ser apresentada nas seguintes unidades:

- m/s
- km/h
- ft/min
- mph
- Nós
- m³/min (CMM)

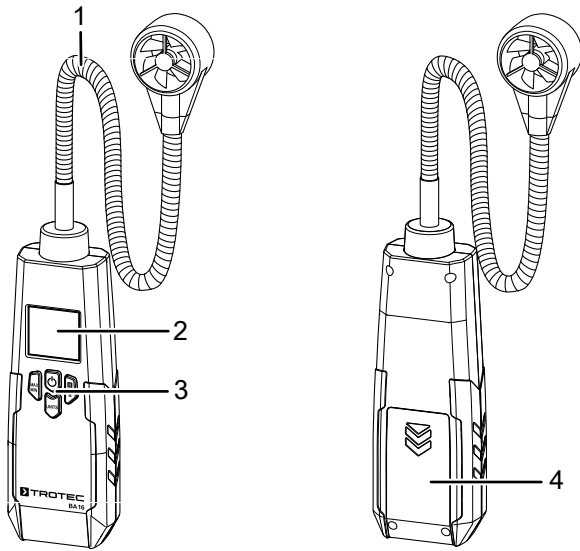
O sensor está localizado em uma, assim chamada, sonda pescoço de cisne, para se poder medir, mesmo em locais de difícil acesso.

Para a avaliação das medições também está disponíveis uma função Hold e uma função Máx/Mín.

A iluminação do display pode ser ligada quando necessário.

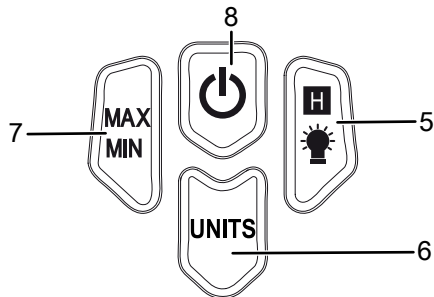
Um desligamento automático quando o aparelho não está em uso poupa a pilha.

Apresentação do dispositivo



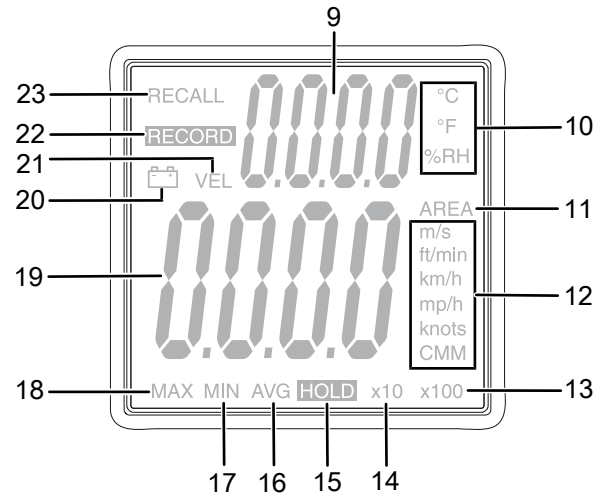
N°	Designação
1	Sensor de medição com suporte flexível
2	Display
3	Elementos de comando
4	Compartimento das pilhas com tampa

Elementos de comando



N°	Designação
5	Botão <i>HOLD</i> /Luz
6	Botão <i>UNITS</i>
7	Botão <i>MAX/MIN</i>
8	Botão Ligar/Desligar

Display



N°	Designação
9	Indicação Valor de medição Temperatura
10	Indicação da temperatura da unidade
11	Indicação <i>AREA</i>
12	Indicação Unidade da velocidade e do volume de fluxo
13	Indicação Valor de medição vezes 100
14	Indicação Valor de medição vezes 10
15	Indicação <i>HOLD</i>
16	Indicação <i>AVG</i>
17	Indicação <i>MIN</i>
18	Indicação <i>MAX</i>
19	Indicação Valor de medição Velocidade
20	Indicação do estado da pilha
21	Indicação <i>VEL</i>
22	Indicação <i>RECORD</i>
23	Indicação <i>RECALL</i>

Dados técnicos

Parâmetro	Valor
Modelo	BA16
Temperatura	
Faixa de medição	-10 °C a 60 °C (14 °F a 140 °F)
Precisão	± 1,5 °C (3,0 °F)
Faixa de medição, resolução	0,1 °C (0,1 °F)
Velocidade do ar	
Faixa de medição	1,00 m/s a 30,00 m/s 196 ft/min a 5 900 ft/min 3,6 km/h a 108,0 km/h 2,2 mph a 67,0 mph 1,9 kn a 58,0 kn
Precisão	±3% ±0,20 m/s ±3% ±40 ft/min ±3% ±0,8 km/h ±3% ±0,4 mph ±3% ±0,4 kn
Faixa de medição, resolução	0,01 m/s 1 ft/min 0,1 km/h 0,1 mph 0,1 kn
Dados técnicos gerais	
Temperatura de armazenamento	-20 °C a 60 °C (-4 °F a 140 °F) em < 80 % hum. rel. (não condensante)
Temperatura operacional	0 a 50 °C (32 a 122 °F) com < 80 % hum. rel. (não condensante)
Alimentação de energia	1 x bloco de pilhas de 9 V
Desligamento do aparelho	se não for utilizado após aprox. 15 minutos
Tipo de proteção	IP40
Peso	aprox. 263 g (com pilha)
Dimensões (A x L x P)	162 mm x 54 mm x 32 mm
Comprimento Sonda de pescoço de cisne	360 mm

Volume de fornecimento

- 1 x aparelho BA16
- 1 x bloco de pilhas de 9 V
- 1 x mala de transporte
- 1 x instruções resumidas

Transporte e armazenamento

Nota:

O aparelho pode ser danificado, se armazenar ou transportar o aparelho incorretamente.

Tenha em consideração as informações de transporte e armazenamento do aparelho.

Transporte

Use a mala de transporte incluída no volume de fornecimento ao transportar o aparelho para protegê-lo de impactos externos.

Armazenamento

Quando não estiver a usar o aparelho, se deve seguir as seguintes condições de armazenamento:

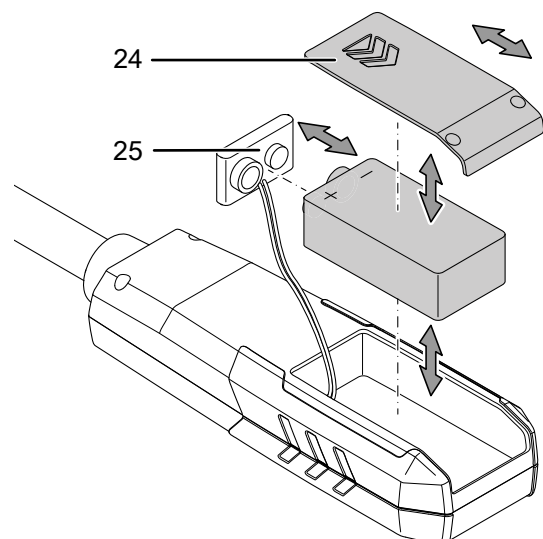
- seco e protegido da geada e do calor
- em um local protegido da poeira e da luz solar directa
- Use a mala de transporte incluída no volume de fornecimento ao armazenar o aparelho para protegê-lo de impactos externos.
- A temperatura de armazenamento corresponde à faixa especificada no capítulo Dados técnicos

Controlo

Inserir a pilha

Nota:

Assegure-se de que a superfície do aparelho esteja seca e que o aparelho esteja desligado.



1. Deslize a tampa (24) para fora do aparelho.
2. Conecte a nova pilha com a polaridade correta com o clipe da pilha (25).
3. Deslize a tampa (24) de volta sobre o aparelho.

Ligar e executar a medição

1. Pressione o botão Ligar/Desligar (8) durante aprox. 3 segundos.
⇒ O display é ligado e o aparelho está pronto para funcionar.
2. Segure o sensor de medição (1) na área onde a medição deve ser realizada. Seria ótimo, a alinhar a roda-hélice exatamente inversamente a direção do fluxo.
⇒ Os valores medidos para a temperatura e a velocidade do ar são mostrados em tempo real.

Nota:

Observe que uma mudança de posição de um local frio para um local quente pode causar condensação na placa de circuito do aparelho. Este efeito fisicamente inevitável distorce a medição. O display exhibe, neste caso, nenhuns valores de medição ou valores de medição incorretos. Aguarde alguns minutos até que o aparelho tenha se adaptado às novas condições antes de executar uma medição.

Ligar e desligar a iluminação do display

1. Pressione o botão *HOLD/Luz* (5) durante aprox. 2 segundos.
⇒ A iluminação do display liga-se.
2. Pressione novamente o botão *HOLD/Luz* (5) durante aprox. 2 segundos.
⇒ A iluminação do display se apaga.

Ajustar a unidade para a temperatura

1. Pressione o botão *UNITS* (6) durante aprox. 3 segundos.
⇒ Dependendo da configuração, a indicação da temperatura (10) mudará para °C ou °F.

Ajustar a unidade para a velocidade do ar

1. Pressione a tecla *UNITS* (6) até a unidade desejada apareça no ecrã.

Introduzir a área da seção transversal para a medição do caudal

Para obter uma indicação do caudal (CMM) o mais precisamente possível, deveria ser especificada a área da seção transversal da abertura a ser testada antes da medição. Para tal, utilizar a função *AREA*. A unidade da área de seção transversal é indicada em m². Para introduzir a área da seção transversal proceda da seguinte maneira:

1. Desligue o aparelho.
2. Mantenha o botão *HOLD/Luz* (5) pressionado enquanto liga o aparelho novamente.
⇒ No display aparece a indicação *SET AREA*.
3. Pressione o botão *MAX/MIN* (7).
⇒ O ponto decimal é movido.
4. Pressione o botão *HOLD/Luz* (5).
⇒ A indicação no display entre os dígitos.
5. Pressionar o botão *UNITS* (6).
⇒ O valor do dígito seleccionado é alterado.
6. Repita os passos 4 e 5 até que o valor desejado seja definido.

7. Desligue o aparelho.
⇒ O valor configurado da área de seção transversal é utilizado para o cálculo da caudal assim que o aparelho for ligado da próxima vez.

Indicar os valores máximo e mínimo

1. Pressione o botão *MAX/MIN* (7).
⇒ No display aparece a indicação *RECORD* (22).
2. Pressione novamente o botão *MAX/MIN* (7) para alternar entre o valor mínimo e máximo.
⇒ A indicação *MAX* (18) aparece no display.
⇒ Ao confirmar pelo botão *MAX/MIN* (7) iniciará uma nova medição. O valor indicado agora é o valor de referência.
⇒ Função *MAX*: É exibido o valor máximo do intervalo de medição actualmente iniciado. Todos os valores inferiores ao valor indicado não serão apresentados.
3. Pressione novamente o botão *MAX/MIN* (7).
⇒ A indicação *MIN* (17) aparece no display.
⇒ Ao confirmar pelo botão *MAX/MIN* (7) iniciará uma nova medição. O valor indicado agora é o valor de referência.
⇒ Função *MIN*: É exibido o valor mínimo do intervalo de medição actualmente iniciado. Todos os valores superiores ao valor indicado não serão apresentados.
4. Pressione a tecla *MAX/MIN* (7) durante aprox. 3 segundos para cancelar a função.
⇒ Os valores são apagados na memória intermédia.

Utilizar a função HOLD

1. Pressione o botão *HOLD/Luz* (5).
⇒ O valor atual é exibido no display.
2. Pressione o botão *HOLD/Luz* (5) novamente.
⇒ O display indica de novo o valor de medição actual.

Desativar o desligamento automático

O desligamento automático está desativado por padrão. Por isso, o aparelho se desliga após 15 minutos se não for utilizado. Para ativar a função de desligamento automático proceda da seguinte maneira:

- ✓ O aparelho está desligado.
1. Além disso, mantenha premida a tecla *UNITS* (6) ao ligar o aparelho.
⇒ No display aparece a indicação *disAPO*.
⇒ O desligamento automático está desativado.



Info

Tenha em atenção que o desligamento automático é reativado na próxima ligação do aparelho. Desativar o desligamento automático conforme descrito, caso não queira utilizá-lo.

Desligar o aparelho

1. Pressione brevemente o botão Ligado/Desligado (8).
⇒ O aparelho é desligado.
⇒ Os valores máximo e mínimo armazenados são reposicionados.

Manutenção e Reparação

Substituição da pilha

Uma substituição da pilha é necessária quando a indicação da pilha (20) se ilumina ou quando o aparelho não possa mais ser ligado (ver capítulo Inserir a pilha).

Limpeza

Limpar o aparelho com um pano húmido e macio, que não solte fiapos. Assegurar-se que nenhuma humidade possa penetrar na caixa. Não utilize aerossóis, solventes, produtos de limpeza que contenham álcool ou outros produtos abrasivos, mas apenas água limpa para humedecer o pano.

Reparação

Não se deve efetuar quaisquer alterações ao aparelho e não se deve montar quaisquer peças de reposição. Em caso de reparo ou inspeção do aparelho, entre em contacto com o fabricante.

Erros e avarias

O aparelho foi testado várias vezes durante a produção quanto ao funcionamento perfeito. No entanto, se algum problema ocorrer, verifique se o aparelho de acordo com a lista a seguir.

Avaria	Causa	Solução
Já não é possível ligar o aparelho.	A pilha está descarregada.	Inserir uma nova pilha (veja o capítulo Controlo).
O aparelho apresenta valores não plausíveis para o caudal.	A área da seção transversal da abertura não foi introduzido ou não foi introduzido corretamente.	Detetar (em m ²) e introduzir a área da seção transversal (veja o capítulo Controlo).

Descarte



O símbolo do caixote de lixo riscado num aparelho elétrico ou eletrónico usado significa, que este aparelho não deve ser descartado nos resíduos domésticos no fim da sua vida útil. Para a sua devolução gratuita estão disponíveis centros de recolha para aparelhos elétricos e eletrónicos usados perto de si. Pode obter os endereços através da sua administração urbana ou comunal. Pode obter mais informações sobre opções de devolução criadas por nós no nosso website em www.trotec24.com.

A recolha separada de aparelhos elétricos e eletrónicos usados permite a reutilização, a reciclagem ou outras formas de reutilizar os aparelhos usados e evita as consequências negativas durante a eliminação dos materiais contidos nos aparelhos, que possivelmente representam um perigo para o meio ambiente e a saúde das pessoas.



Na União Europeia, pilhas e acumuladores não devem ser deixados no lixo doméstico, mas devem ser descartados de forma correta - em conformidade com a Diretiva 2006/66/CE DO PARLAMENTO E DO CONSELHO EUROPEU de 6 de Setembro de 2006 sobre pilhas e acumuladores. Por favor, descarte pilhas e acumuladores de acordo com as disposições legais vigentes.

Trotec GmbH

Grebener Str. 7
D-52525 Heinsberg

☎ +49 2452 962-400

☎ +49 2452 962-200

✉ info@trotec.com

www.trotec.com