

FI

KÄYTTÖOHJE
SIIPIPYÖRÄANEMOMETRI



Sisällysluettelo

Käyttöohjetta koskevia tietoja 2

Turvallisuus 2

Tietoa laitteesta 3

Kuljetus ja säilytys 5

Käyttö 5

Huolto ja korjaus 6

Virheet ja häiriöt 6

Hävittäminen 7

Käyttöohjetta koskevia tietoja

Symbolit



Varoitus sähköjännitteestä

Tämä symboli viittaa sähköjännitteestä aiheutuviin hengenvaarallisiin ja terveyteen vaikuttaviin vaaroihin.



Varoitus

Signaalisana kuvaa keskimääräistä riskitasoa, jos siltä ei vältytä. voi seurauksena olla kuolema tai vaikea loukkaantuminen.



Varoitus

Signaalisana kuvaa alhaista riskitasoa, jos siltä ei vältytä, voi seurauksena olla vähäinen tai kohtalainen loukkaantuminen.

Huomaa

Signaalisana viittaa tärkeisiin tietoihin (esim. esinevahingot), mutta ei vaaroihin.



Tietoa

Tällä symbolilla varustetut huomautukset ovat sinulle avuksi suorittamaan työt nopeasti ja turvallisesti.



Noudata ohjetta

Tällä symbolilla varustettu huomautus viittaa siihen, että käyttöohjetta on noudatettava.

Käyttöohjeen uusimman version ja EU-vaatimustenmukaisuus-vakuutuksen voit ladata seuraavan linkin kautta:



BA16



<https://hub.trotec.com/?id=40844>

Turvallisuus

Lue tämä käyttöohje huolellisesti ennen laitteen käyttöönottoa/käyttöä ja säilytä se aina laitteen välittömässä läheisyydessä!



Varoitus

Lue kaikki turvallisuusohjeet ja muut ohjeet.

Turvallisuusohjeiden ja varoitusten noudattamatta jättäminen voi aiheuttaa sähköiskun, tulipalon ja/tai vakavia vammoja.

Säilytä kaikki turvallisuus- ja muut ohjeet myöhempää käyttöä varten.

Laitetta saavat käyttää 8-vuotiaat ja sitä vanhemmat lapset sekä henkilöt, jotka ovat fyysisesti, henkisesti tai aistitoiminnoiltaan rajoitteisia tai joilla ei ole riittävää tietoa tai kokemusta laitteen käytöstä, mikäli käyttö on valvottua tai heitä on opetettu käyttämään laitetta turvallisella tavalla ja he tiedostavat käyttöön mahdollisesti liittyvät vaarat.

Lapset eivät saa leikkiä laitteella. Lapset eivät saa suorittaa puhdistusta ja huoltoa ilman valvontaa.

- Älä käytä laitetta räjähdysalttiissa tiloissa.
- Älä käytä laitetta syövyttävässä ilmastossa.
- Älä upota laitetta veden alle. Älä päästä nesteitä laitteen sisään.
- Laitetta saa käyttää vain kuivissa ympäristöissä, ei missään tapauksessa sateessa tai kun suhteellinen ilmankosteus ylittää käyttöolosuhteet.
- Suojaa laite jatkuvalta, suoralta auringonsäteilyltä.
- Älä aseta laitetta alttiiksi voimakkaalle tärinälle.
- Älä irrota laitteen turvamerkintöjä, tarroja tai etikettejä. Pidä kaikki turvamerkinnät, tarrat ja etiketit luettavassa kunnossa.
- Älä avaa laitetta.
- Noudata varastointi- ja käyttöohjeita luvun Tekniset tiedot mukaisesti.

Määräystenmukainen käyttö

Käytä laitetta vain ilmannopeuden, ilman lämpötilan ja tilavuusvirtauksen mittaukseen teknisissä tiedoissa ilmoitetulla mittausalueella. Huomioi tekniset tiedot ja noudata niitä.

Määräystenmukainen käyttö edellyttää ainoastaan yrityksen Trotec tarkastamien lisätarvikkeiden tai yrityksen Trotec tarkastamien varaosien käyttöä.

Määräystenvastainen käyttö

Älä käytä laitetta räjähdysvaarallisissa tiloissa tai nesteiden ja jännitteisten osien mittaamiseen.

Laitteeseen tehtävät luvattomat muutokset, lisäykset ja muunnokset ovat kiellettyjä.

Henkilöstön pätevyys

Laitetta käyttävien henkilöiden on:

- luettava ja ymmärrettävä käyttöohje, erityisesti kappale Turvallisuus.

Muut vaarat



Varoitus sähköjännitteestä

Koteloon sisään pääsevät nesteet aiheuttavat oikosulun vaaran!

Älä upota laitetta ja tarvikkeita veteen. Varo, että koteloon ei pääse vettä tai muita nesteitä.



Varoitus sähköjännitteestä

Sähköosien huoltotöitä saavat suorittaa vain niihin valtuutetut asiantuntijat!



Varoitus

Tukehtumisvaara!

Älä jätä pakkausmateriaalia lojumaan. Se voi olla vaarallinen joutuessaan lasten käsiin.



Varoitus

Laitte ei ole leikkikalua eikä sitä saa jättää lasten ulottuville.



Varoitus

Tämä laite saattaa aiheuttaa vaaratilanteita, jos sitä käyttää kouluttamaton henkilö tai jos sitä käytetään määräystenvastaisesti! Ota huomioon henkilöstön pätevyys!



Varoitus

Säilytä riittävä etäisyys lämmönlähteisiin.

Huomaa

Välttääksesi laitteen vaurioitumisen älä altista sitä äärimmäisille lämpötiloille, ilmankosteudelle tai märkyydelle.

Huomaa

Älä käytä laitteen puhdistukseen syövyttäviä puhdistusaineita tai hankaus- ja liuotusaineita.

Tietoa laitteesta

Laitteen kuvaus

Anemometrillä BA16 voidaan mitata yhtä aikaa lämpötilaa ja ilmvirran nopeutta.

Lämpötila mitataan sisäänrakennetulla termistorilla yksikköinä °C tai °F.

Ilmannopeus voidaan näyttää seuraavina yksikköinä:

- m/s
- km/h
- ft/min
- mph
- solmua
- m³/min (CMM)

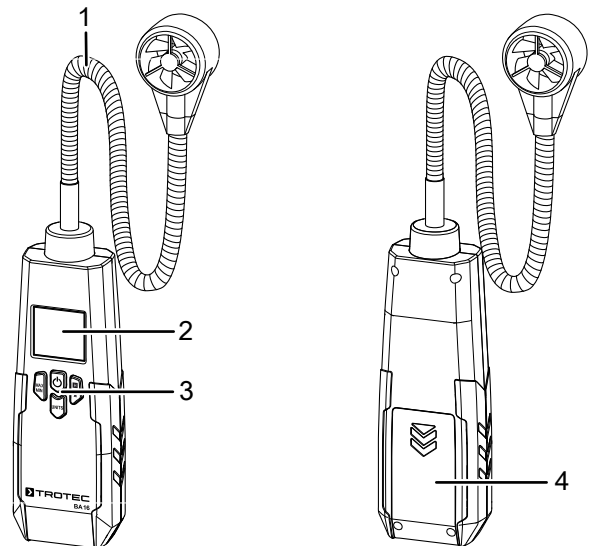
Anturi sijaitsee niin sanotussa joutsenkaulasondissa, joka mahdollistaa mittauksen vaikeasti saavutettavissa paikoissa.

Mittausten arviointiin on lisäksi käytettävissä Hold-toiminto ja Max/Min-toiminto.

Tarvittaessa voi syyttää näyttövalaistuksen.

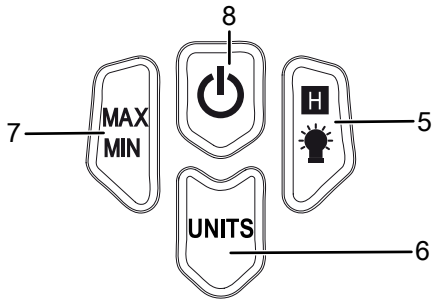
Automaattinen virrankatkaisu laitteen ollessa pois käytöstä säästää paristoja.

Laitteen osat



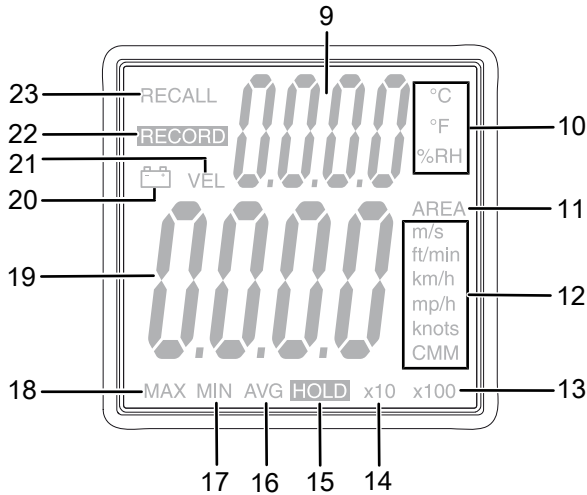
Nro	Nimike
1	Mittausanturi ja joustava pidike
2	Näyttö
3	Hallintaelementit
4	Paristokotelo ja kansi

Hallintaelementit



Nro	Nimike
5	HOLD/valo-painike
6	UNITS-painike
7	MAX/MIN-painike
8	Virtapainike

Näyttö



Nro	Nimike
9	Lämpötilan mittaussarvon näyttö
10	Lämpötilayksikön näyttö
11	AREA-näyttö
12	Nopeuden ja tilavuusvirran yksikön näyttö
13	Mittaussarvon 100-kert. näyttö
14	Mittaussarvon 10-kert. näyttö
15	HOLD-näyttö
16	AVG-näyttö
17	MIN-näyttö
18	MAX-näyttö
19	Nopeuden mittaussarvon näyttö
20	Paristotilan näyttö
21	VEL-näyttö
22	RECORD-näyttö
23	RECALL-näyttö

Tekniset tiedot

Parametri	Arvo
Malli	BA16
Lämpötila	
Mittausalue	-10 °C – 60 °C (14 °F – 140 °F)
Tarkkuus	±1,5 °C (3,0 °F)
Mittausalueen erottelukyky	0,1 °C (0,1 °F)
Ilmannopeus	
Mittausalue	1,00 m/s – 30,00 m/s 196 ft/min – 5 900 ft/min 3,6 km/h – 108,0 km/h 2,2 mph – 67,0 mph 1,9 kn – 58,0 kn
Tarkkuus	±3% ±0,20 m/s ±3% ±40 ft/min ±3% ±0,8 km/h ±3% ±0,4 mph ±3% ±0,4 kn
Mittausalueen erottelukyky	0,01 m/s 1 ft/min 0,1 km/h 0,1 mph 0,1 kn
Yleiset tekniset tiedot	
Varastointilämpötila	-20 °C – 60 °C (-4 °F – 140 °F), kun suht. kost. < 80 % (ei kondensoiva)
Käyttölämpötila	0–50 °C (32–122 °F), kun suht. kost. < 80 % (ei kondensoiva)
Energiansaanti	1 x 9 V:n paristo
Laitteen sammutus	kun laitetta ei käytetä n. 15 minuuttiin
Kotelointiluokka	IP40
Paino	n. 263 g (pariston kanssa)
Mitat (K x L x S) Joutsenkaulasondin pituus	162 mm x 54 mm x 32 mm 360 mm

Pakkauksen sisältö

- 1 x laite BA16
- 1 x 9 V -paristo
- 1 x kuljetuslaukku
- 1 x pikaopas

Kuljetus ja säilytys

Huomaa

Laitte voi vahingoittua, jos säilytät tai kuljetat sitä asiaankuulumattomasti.

Tutustu laitteen kuljetusta ja säilytystä koskeviin tietoihin.

Kuljetus

Käytä laitteen kuljettamiseen toimituksen mukana tullutta laukkuja, jolloin suojaat laitteen ulkoisilta vaikutuksilta.

Säilytys

Kun laitetta ei käytetä, noudata seuraavia säilytysolosuhteita:

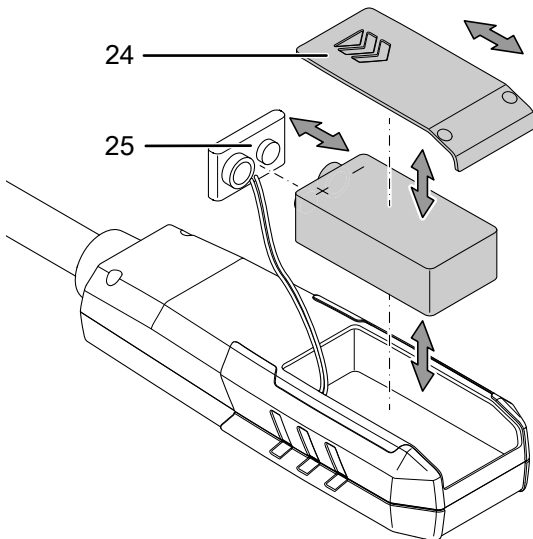
- kuivassa paikassa jäätymiseltä ja kuumuudelta suojattuna
- pölyltä ja suoralta auringonvalolta suojatussa paikassa
- Käytä laitteen kuljettamiseen sille tarkoitettua laukkuja suojataksesi sitä ympäristön vaikutuksilta.
- säilytyslämpötilan on oltava Tekniset tiedot -kappaleessa annettujen arvojen mukainen.

Käyttö

Pariston laittaminen paikalleen

Huomaa

Varmista, että laitteen pinta on kuiva ja laite on sammutettu.



1. Työnnä kansi (24) laitteesta.
2. Aseta uusi paristo paristopidikkeeseen (25) navat oikein päin.
3. Työnnä kansi (24) takaisin paikalleen laitteeseen.

Käynnistäminen ja mittauksen suorittaminen

1. Paina virtapainiketta (8) n. 3 sekuntia.
⇒ Näyttö käynnistyy ja laite on käyttövalmis.
2. Suuntaa mittausanturi (1) alueelle, jolla mittaus on tarkoitus suorittaa. Ihannetapauksessa siipipyörä suunnataan virtaussuunnan vastaisesti.
⇒ Lämpötilan ja ilmannonopeuden mittausarvot näytetään reaaliajassa.

Huomaa:

Huomaa, että siirtyminen kylmästä lämpimään saattaa aiheuttaa kosteuden tiivistymistä laitteen piirilevyihin. Tämä fyysikaalinen ilmiö, jota ei voi välttää, saattaa vääristää mittaustuloksia. Tässä tapauksessa näyttö näyttää tyhjää tai vääriä lukemia. Odota muutama minuutti, kunnes laite on sopeutunut muuttuneisiin olosuhteisiin.

Näyttövalaistuksen käynnistäminen ja sammuttaminen

1. Paina *HOLD*/valo-painiketta (5) n. 2 sekuntia.
⇒ Näytön valaistus syttyy.
2. Paina *HOLD*/valo-painiketta (5) uudelleen n. 2 sekuntia.
⇒ Näyttövalaistus sammuu.

Lämpötilayksikön säätäminen

1. Paina *UNITS*-painiketta (6) n. 3 sekuntia.
⇒ Esiasetuksesta riippuen lämpötilan näyttö (10) vaihtuu yksikköön °C tai °F.

Ilmavirran nopeuden yksikön säätäminen

1. Paina *UNITS*-painiketta (6), kunnes haluamasi yksikkö näkyy näytössä.

Tilavuusvirtamittauksen poikkipinta-alan syöttäminen

Saadaksesi tilavuusvirran (CMM) tarkan arvon laitteeseen on ennen mittausta syötettävä tutkittavan aukon poikkipinta-ala. Se tehdään *AREA*-toiminnolla. Poikkipinta-alan yksikkö on annettava yksikkönä m². Syötä poikkipinta-ala seuraavasti:

1. Sammuta laite.
2. Pidä *HOLD*/valo-painike (5) painettuna sillä aikaa kun käynnistät laitteen uudelleen.
⇒ Näyttöön ilmestyy *SET AREA*.
3. Paina *MAX/MIN*-painiketta (7).
⇒ Piikun kohta siirtyy.
4. Paina *HOLD*/valo-painiketta (5).
⇒ Näytön numerot vaihtuvat.
5. Paina *UNITS*-painiketta (6).
⇒ Valitun numeron arvo muuttuu.
6. Toista vaiheet 4. ja 5., kunnes haluttu arvo on asetettu.
7. Sammuta laite.
⇒ Säädettyä poikkipinta-alan arvoa käytetään seuraavasta käynnistyksestä alkaen tilavuusvirran laskemiseen.

Maksimi- ja minimiarvojen näyttäminen

1. Paina *MAX/MIN*-painiketta (7).
⇒ Näytössä näkyy *RECORD* (22).
2. Vaihda minimi- ja maksimiarvon välillä painamalla uudelleen *MAX/MIN*-painiketta (7).
⇒ Näytössä näkyy *MAX* (18).
⇒ Painamalla *MAX/MIN*-painiketta (7) käynnistetään uusi mittaustila. Nyt näkyvä arvo on perusarvo.
⇒ *MAX*-toiminto: Uuden mittaustilavälillä maksimiarvo näytetään. Näytetyn arvon alapuolella olevia arvoja ei näytetä.
3. Paina uudelleen *MAX/MIN*-painiketta (7).
⇒ Näytössä näkyy *MIN* (17).
⇒ Painamalla *MAX/MIN*-painiketta (7) käynnistetään uusi mittaustila. Nyt näkyvä arvo on perusarvo.
⇒ *MIN*-toiminto: Uuden mittaustilavälillä minimiarvo näytetään. Näytetyn arvon yläpuolella olevia arvoja ei näytetä.
4. Lopeta toiminto painamalla *MAX/MIN*-painiketta (7) n. 3 sekuntia.
⇒ Välimuistin arvot poistetaan.

HOLD-toiminnon käyttäminen

1. Paina *HOLD/valo*-painiketta (5).
⇒ Nykyinen arvo pysyy näytössä.
2. Paina uudelleen *HOLD/valo*-painiketta (5).
⇒ Näyttöön ilmestyy uudelleen nykyinen mittaustila.

Automaattisen virrankatkaisun poistaminen käytöstä

Automaattinen virrankatkaisu on otettu käyttöön oletusasetuksena. Sen ansiosta laite sammuu automaattisesti, kun sitä ei käytetä 15 minuuttiin. Poista automaattinen virrankatkaisu käytöstä seuraavasti:

- ✓ Laite on sammutettu.
1. Pidä laitetta käynnistäessäsi myös *UNITS*-painiketta (6) painettuna.
⇒ Näyttöön ilmestyy *disAPO*.
⇒ Automaattinen virrankatkaisu on poistettu käytöstä.



Tietoa

Huomaa, että käynnistettäessä laitetta seuraavan kerran automaattinen virrankatkaisu on taas aktivoitu. Poista automaattinen virrankatkaisu käytöstä kuvatulla tavalla, kun et halua käyttää sitä.

Laitteen sammuttaminen

1. Paina lyhyesti virtapainiketta (8)
⇒ Laite sammuu.
⇒ Tallennetut maksimi- ja minimiarvot nollataan.

Huolto ja korjaus

Pariston vaihtaminen

Paristo on vaihdettava, kun paristotilan näyttö (20) syttyy tai kun laite ei enää käynnisty (katso kappale Pariston laittaminen paikalleen).

Puhdistus

Puhdista laite kostutetulla, pehmeällä ja nukkaamattomalla liinalla. Varmista, että laitteen sisään ei pääse kosteutta. Älä käytä suihkeita, liuotteita, alkoholipitoisia puhdistusaineita tai hankausaineita, vaan kostuta liina pelkällä vedellä.

Korjaus

Älä tee laitteeseen muutoksia tai asenna siihen lisäosia. Käännä laitteen korjauksen tai tarkistamisen yhteydessä valmistajan puoleen.

Virheet ja häiriöt

Laitteen toiminta on tarkastettu monta kertaa valmistuksen aikana. Jos toiminnassa tästä huolimatta ilmenee häiriöitä, tarkista laite seuraavan luettelon mukaan.

Häiriö	Syy	Poisto
Laite ei käynnisty.	Paristo on tyhjä.	Vaihda uusi paristo (katso Käyttö-kappale).
Laitteen näyttämät tilavuusvirran arvot ovat epäuskottavia.	Aukon poikkipinta-alaa ei ole syötetty tai sitä ei ole syötetty oikein.	Laske ja syötä aukon poikkipinta-ala (m ²) (katso Käyttö-kappale).

Hävittäminen



Yliviivatun roskatynnyrin symboli vanhassa sähkö- tai elektroniikkalaitteessa tarkoittaa, ettei sitä saa hävittää sekajätteen mukana sen käyttöään lopussa. Lähellä sijaitseviin keräyspisteisiin voi maksutta palauttaa vanhoja sähkö- ja elektroniikkalaitteita. Osoitteet saat oman asuinkuntasi jäteneuvonnasta. Löydät tietoa myös tarjoamistamme muista palautusmahdollisuuksista verkkosivuiltamme www.trotec24.com.

Sähkö- ja elektroniikkaromun erillisen keräyksen tarkoituksena on mahdollistaa vanhojen laitteiden kierrätys ja kaikenlainen uusiokäyttö sekä estää laitteiden mahdollisesti sisältämien vaarallisten aineiden haitalliset vaikutukset ympäristölle ja ihmisten terveydelle hävittämisen yhteydessä.



Paristoja ja akkuja ei saa hävittää kotitalousjätteen mukana, vaan ne on Euroopan unionin alueella hävitettävä asianmukaisella tavalla EUROOPAN PARLAMENTIN JA NEUVOSTON 6. syyskuuta 2006 paristoista ja akuista antaman direktiivin 2006/66/EY mukaisesti. Hävitä paristot ja akut paikallisten määräysten mukaisesti.

Trotec GmbH

Grebbener Str. 7
D-52525 Heinsberg

☎ +49 2452 962-400

☎ +49 2452 962-200

info@trotec.com

www.trotec.com