

IT

ISTRUZIONI
TERMOIGROMETRO



Sommario

Indicazioni per l'utilizzo del presente manuale 2

Sicurezza 2

Informazioni relative al dispositivo 4

Trasporto e stoccaggio..... 8

Messa in funzione..... 8

Utilizzo 10

Errori e anomalie 14

Manutenzione e riparazione..... 15

Smaltimento..... 15

Dichiarazione di conformità..... 16

Indicazioni per l'utilizzo del presente manuale

Simboli



Avvertimento

Questa parola chiave definisce un pericolo con un livello di rischio medio, che se non viene evitato potrebbe avere come conseguenza la morte o una lesione grave.



Avvertimento relativo a tensione elettrica

Questo simbolo indica che sussistono pericoli di vita e per la salute delle persone, a causa della tensione elettrica.



Attenzione

Questa parola chiave definisce un pericolo con un livello di rischio basso, che se non viene evitato potrebbe avere come conseguenza una lesione minima o leggera.

Avviso

Questa parola chiave indica la presenza di informazioni importanti (per es. relative a danni a cose), ma non indica pericoli.



Informazioni

Gli avvertimenti con questo simbolo aiutano a eseguire in modo veloce e sicuro le proprie attività.



Osservare le istruzioni

Gli avvertimenti contrassegnati con questo simbolo indicano che devono essere osservate le istruzioni del manuale d'uso.

La versione aggiornata di queste istruzioni per l'uso può essere scaricata dal seguente link:



BZ290S



<https://hub.trotec.com/?id=47050>

Sicurezza

Leggere le presenti istruzioni con attenzione prima della messa in funzione/dell'utilizzo del dispositivo e conservare le istruzioni sempre nelle immediate vicinanze del luogo di installazione o presso il dispositivo stesso.



Avvertimento

Leggere tutte le indicazioni di sicurezza e le istruzioni.

L'inosservanza delle indicazioni di sicurezza e delle istruzioni può causare scosse elettriche, incendi e/o lesioni gravi.

Conservare tutte le indicazioni di sicurezza e le istruzioni per il futuro.

- Non utilizzare il dispositivo in ambienti o aree a rischio di esplosione e non posizionarlo in tali locali.
- Non utilizzare il dispositivo in atmosfere aggressive.
- Non immergere il dispositivo sott'acqua. Non lasciar penetrare liquidi all'interno del dispositivo.
- Il dispositivo deve essere utilizzato esclusivamente in un ambiente asciutto e in nessun caso con pioggia o con umidità relativa dell'aria al di sopra delle condizioni di funzionamento.
- Proteggere il dispositivo dall'irraggiamento costante e diretto del sole.
- Non esporre il dispositivo a forti vibrazioni.
- Non aprire il dispositivo.
- Non rimuovere alcuna indicazione sulla sicurezza, adesivo o etichetta dal dispositivo. Mantenere le indicazioni sulla sicurezza, gli adesivi o le etichette in buone condizioni, affinché si possano leggere bene.
- Utilizzare il tipo di batterie LR06 (AA).
- Non ricaricare mai le batterie che non sono ricaricabili.
- È vietato utilizzare contemporaneamente dei tipi di batterie differenti o batterie nuove e usate.
- Inserire le batterie nel vano batterie rispettando la corretta polarità.

- Rimuovere le batterie scariche. Le batterie contengono sostanze nocive per l'ambiente. Smaltire le batterie in conformità con le disposizioni di legge nazionali (vedi capitolo Smaltimento).
- Rimuovere le batterie dal dispositivo se il dispositivo non viene utilizzato per un periodo prolungato.
- Non cortocircuitare mai i terminali della batteria!
- Non ingoiare le batterie! Se si ingoia una batteria ciò può portare a gravi bruciature/corrosioni interne entro 2 ore! Le corrosioni possono portare alla morte!
- Se si ritiene che sia stata ingoiata una batteria o che quest'ultima sia entrata nel corpo in un altro modo, cercare immediatamente un medico!
- Tenere lontane dai bambini le batterie nuove e usate oltre al vano batterie aperto.
- Osservare le condizioni di stoccaggio e di funzionamento (vedi Dati tecnici).

Uso conforme alla destinazione

Il dispositivo viene utilizzato per misurare e visualizzare i dati meteorologici all'interno e all'esterno.

Collocare l'unità di visualizzazione all'interno.

L'unità esterna può essere collocata all'aperto. In tal caso, non esporla tuttavia a pioggia o luce diretta del sole.

Osservare e rispettare i dati tecnici.

Un utilizzo diverso da quello conforme alla destinazione, rappresenta un uso improprio.

Improprio ragionevolmente prevedibile

Non utilizzare il dispositivo in aree a rischio d'esplosione o per la misurazione nei liquidi o su parti sotto tensione.

È vietato apporre modifiche, fare installazioni e trasformazioni del dispositivo.

Qualifica del personale

Il personale addetto all'utilizzo di questo dispositivo deve:

- aver letto e compreso il manuale d'uso, in particolare il capitolo sulla sicurezza.

Pericoli residui



Avvertimento

Pericolo di soffocamento per bambini a causa del materiale di imballaggio! Tenere la pellicola e i componenti dell'imballaggio fuori dalla portata dei bambini. Pericolo di soffocamento.



Avvertimento relativo a tensione elettrica

Sussiste pericolo di cortocircuito a causa dei liquidi che penetrano nell'alloggiamento!

Non immergere il dispositivo e gli accessori in acqua. Fare attenzione che nell'involucro non penetri acqua o un altro liquido.



Avvertimento relativo a tensione elettrica

I lavori sulle parti elettriche devono essere eseguiti esclusivamente da imprese specializzate autorizzate!



Avvertimento

Questo dispositivo non è un giocattolo e non deve essere maneggiato da bambini.



Avvertimento

Da questo dispositivo posso scaturire pericoli, se viene utilizzato in modo non corretto o non conforme alla sua destinazione da persone senza formazione! Tenere conto delle qualifiche del personale!



Attenzione

Mantenere una distanza adeguata dalle fonti di calore.

Avviso

Per evitare danneggiamenti al dispositivo, non esporlo a temperature estreme, a una umidità estrema dell'aria o al bagnato.

Avviso

Per pulire il dispositivo non utilizzare detergenti corrosivi, abrasivi o solventi.

Informazioni relative al dispositivo

Descrizione del dispositivo

Il dispositivo BZ290S è un termoigrometro e viene utilizzato per misurare l'umidità relativa e la temperatura in ambienti interni ed esterni.

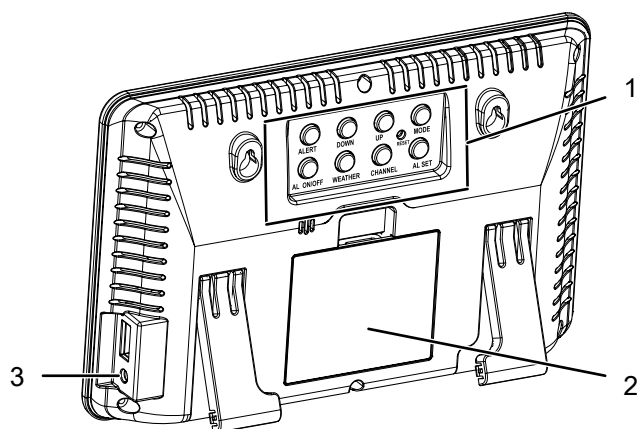
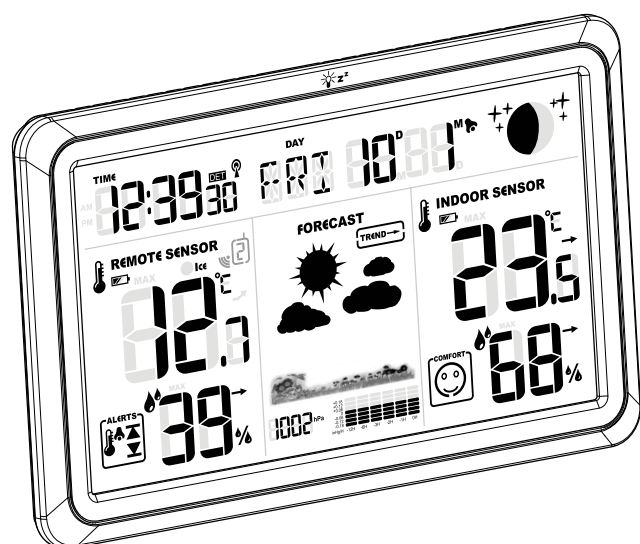
È dotato di un'unità di visualizzazione collocata all'interno e di un'unità esterna collocata all'esterno. La temperatura e l'umidità esterna vengono visualizzate sull'unità esterna e trasmesse via radio all'unità di visualizzazione.

Il dispositivo ha anche altre funzioni, tra cui l'indicatore di ora e data, le previsioni del tempo e la sveglia. L'ora viene ricevuta tramite le onde radio del trasmettitore DCF77.

L'unità di visualizzazione è alimentata con un cavo di rete. In alternativa, è possibile anche il funzionamento a batteria. L'unità esterna è alimentata a batteria.

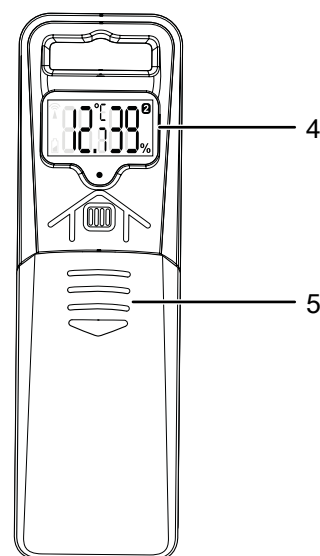
Rappresentazione del dispositivo

Unità visualizzata



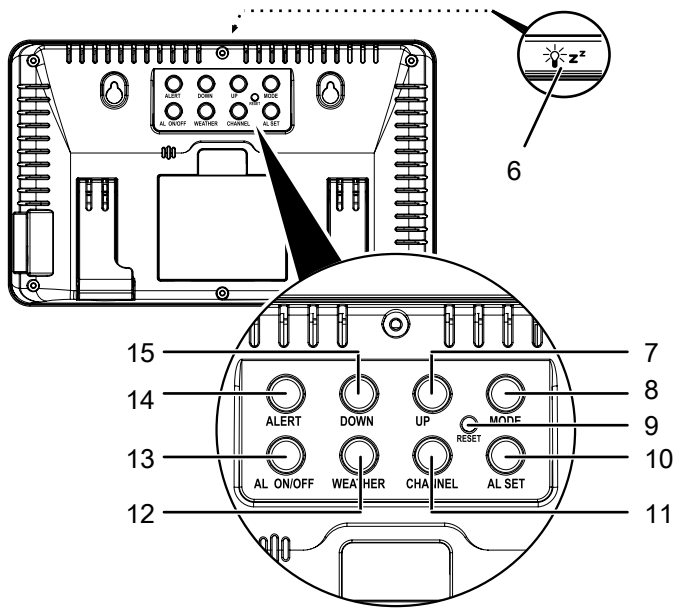
Pos.	Definizione
1	Elementi operativi dell'unità di visualizzazione
2	Coperchio del vano batteria dell'unità di visualizzazione
3	Collegamento di rete dell'unità di visualizzazione

Unità esterna

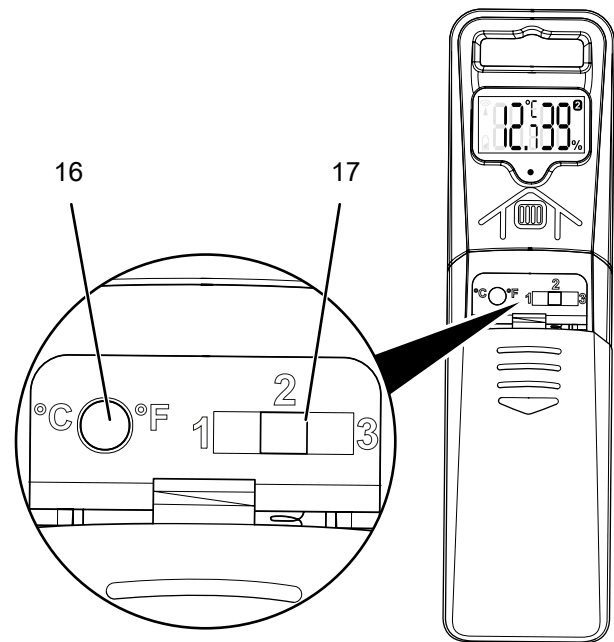


Pos.	Definizione
4	Display dell'unità esterna
5	Coperchio del vano batteria dell'unità esterna

Elementi operativi unità di visualizzazione



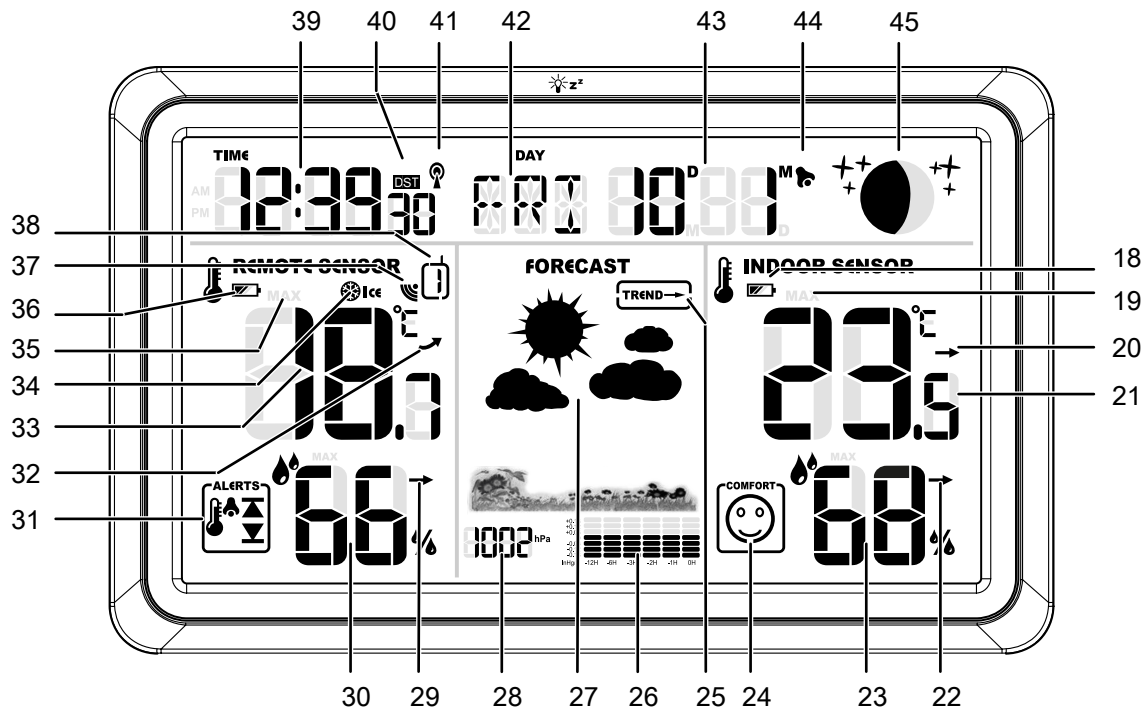
Elementi operativi unità esterna



Pos.	Tasto	Descrizione
6	<i>SNOOZE</i> (parte anteriore del dispositivo)	Attivazione funzione snooze, Attivazione e disattivazione illuminazione
7	<i>UP</i>	Aumento del valore, Passare all'impostazione successiva
8	<i>MODE</i>	Esegue le modifiche di impostazione data
9	<i>RESET</i>	Ripristina le impostazioni di fabbrica
10	<i>AL SET</i>	Impostazione sveglia
11	<i>CHANNEL</i>	Modifica del canale di trasmissione dell'unità di visualizzazione
12	<i>WEATHER</i>	Modifica dell'unità di misura della temperatura interna, effettuazione delle impostazioni meteorologiche
13	<i>AL ON/OFF</i>	Accensione e spegnimento della sveglia
14	<i>ALERT</i>	Impostazione allarme temperatura
15	<i>DOWN</i>	Diminuzione del valore, passare all'impostazione precedente

Pos.	Elemento di comando	Descrizione
16	Tasto <i>Unità di temperatura</i>	Modifica dell'unità di misura della temperatura esterna
17	Cursore del <i>canale di trasmissione</i>	Cambia il canale di trasmissione dell'unità esterna

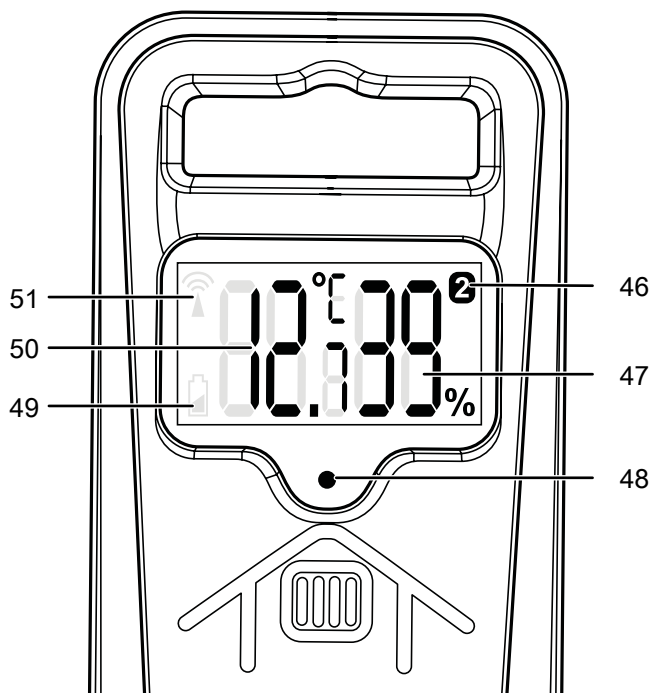
Display Unità di visualizzazione



Pos.	Indicatore	Descrizione
18	Indicatore di stato della batteria interno	Stato di carica batterie dell'unità di visualizzazione
19	MAX/MIN interno	Si accende quando viene visualizzata la temperatura massima/minima giornaliera
20	Andamento della temperatura all'interno	Andamento della temperatura interna
21	Temperatura interna	Temperatura interna attuale
22	Andamento dell'umidità dell'aria all'interno	Andamento dell'umidità dell'aria negli ambienti interni
23	Umidità dell'aria interna	Umidità dell'aria attuale negli ambienti interni
24	Comfort	Effetti della temperatura e dell'umidità sul benessere umano
25	Andamento della pressione atmosferica	Andamento della pressione atmosferica
26	Cronologia della pressione atmosferica	Misurazioni passate della pressione atmosferica
27	Previsioni del tempo	Previsioni del tempo
28	Pressione dell'aria	Pressione dell'aria attuale
29	Andamento dell'umidità dell'aria all'esterno	Andamento dell'umidità dell'aria negli ambienti esterni

Pos.	Indicatore	Descrizione
30	Umidità dell'aria esterna	Umidità dell'aria attuale negli ambienti esterni
31	Stato allarme	Stato allarme temperatura
32	Andamento della temperatura esterna	Andamento della temperatura esterna
33	Temperatura esterna	Temperatura esterna attuale
34	Avvertimento gelo	Si accende quando è presente un pericolo gelo
35	MAX/MIN esterno	Si accende quando viene visualizzata la temperatura massima/minima giornaliera
36	Stato di carica della batteria esterna	Stato di carica delle batterie dell'unità esterna
37	Stato di collegamento unità esterna	È accesa con il collegamento all'unità esterna
38	Canale di trasmissione	Canale utilizzato per il collegamento all'unità esterna
39	Ora	Orario attuale
40	Orario estivo	È acceso con l'orario estivo attivato
41	Stato DCF77	Si accende con riuscito richiamo del segnale DCF77
42	Giorno della settimana	Giorno della settimana attuale
43	Data	Data attuale
44	Sveglia	Si accende con la sveglia attivata
45	Fase lunare	Fase lunare attuale

Display unità esterna



Pos.	Indicatore	Descrizione
46	Canale di trasmissione unità esterna	Canale utilizzato per il collegamento all'unità di visualizzazione
47	Umidità dell'aria unità esterna	Umidità dell'aria attuale negli ambienti esterni
48	LED di controllo	È acceso durante la trasmissione delle informazioni all'unità di visualizzazione
49	Stato della batteria unità esterna	È acceso quando è necessario sostituire la batteria
50	Temperatura unità esterna	Temperatura esterna attuale
51	Segnale di trasmissione	È acceso durante la trasmissione delle informazioni all'unità di visualizzazione

Dati tecnici

Parametri	Valore
Modello	BZ290S
Intervallo di misurazione umidità relativa dell'aria	1 fino a 99 % u.r.
Intervallo di misurazione temperatura ambiente interno	-9,9 fino a +50 °C
Intervallo di misurazione temperatura ambiente esterno	-40 fino a +70 °C
Precisione umidità dell'aria	±2 % u.r. (con 40 fino a 80 % u.r.) ±3 % u.r. (con 30 fino a 39 % u.r. e 81 fino a 90 % u.r.) ±5 % u.r. (con 1 fino a 29 % u.r. e 91 fino a 99 % u.r.)
Precisione temperatura	±0,5 °C
Frequenza radio unità esterna	433 MHz
Raggio d'azione unità esterna	100 m
Potenza di trasmissione massima	7,43 dBm
Condizioni di funzionamento unità di visualizzazione	9,9 °C - 50 °C < 99 % u.r.
Condizioni di funzionamento unità esterna	-40 °C - 70 °C < 99 % u.r.
Condizioni di stoccaggio unità di visualizzazione	-9,9 °C - 50 °C < 70 % u.r.
Condizioni di stoccaggio unità esterna	-10 °C - 50 °C < 70 % u.r.
Alimentazione	Unità di visualizzazione: 3 x batteria AA, 1,5 V (LR06) Unità esterna: 2 x batteria AA, 1,5 V (LR06)
Dimensioni (larghezza x altezza x profondità)	Unità di visualizzazione: 197 x 123 x 27 mm Unità esterna: 40 x 133 x 27 mm
Peso	0,445 kg

Dotazione

- 1 x unità di visualizzazione (senza batterie)
- 1 x alimentatore
- 1 x unità esterna (senza batterie)
- 1 x istruzioni in breve

Trasporto e stoccaggio

Avviso

Se il dispositivo viene immagazzinato o trasportato in modo non conforme, il dispositivo può essere danneggiato.

Fare attenzione alle informazioni relative al trasporto e allo stoccaggio del dispositivo.

Trasporto

Trasportare il dispositivo tenendolo asciutto e protetto, per es. in una valigetta adatta, per proteggerlo da influssi esterni.

Stoccaggio

In caso di non utilizzo del dispositivo, osservare le seguenti condizioni di stoccaggio:

- asciutto e protetto contro gelo e calore
- in un posto protetto dalla polvere e dall'irraggiamento diretto del sole
- eventualmente, con un involucro che lo protegge dalla polvere che può penetrarci
- con temperatura di stoccaggio corrispondente ai dati tecnici
- Le batterie sono rimosse dal dispositivo

Messa in funzione

Inserimento delle batterie nell'unità di visualizzazione

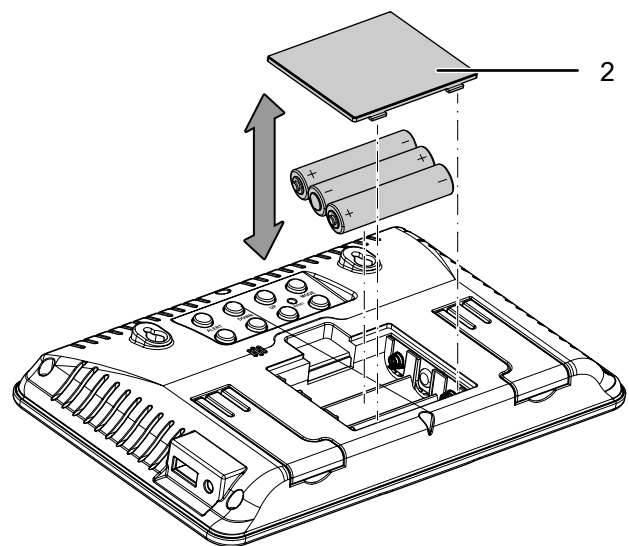
Prima di procedere con il primo utilizzo, inserire le batterie nel dispositivo.

Avviso

Assicurarsi che la superficie del dispositivo sia asciutta e che il dispositivo sia spento.

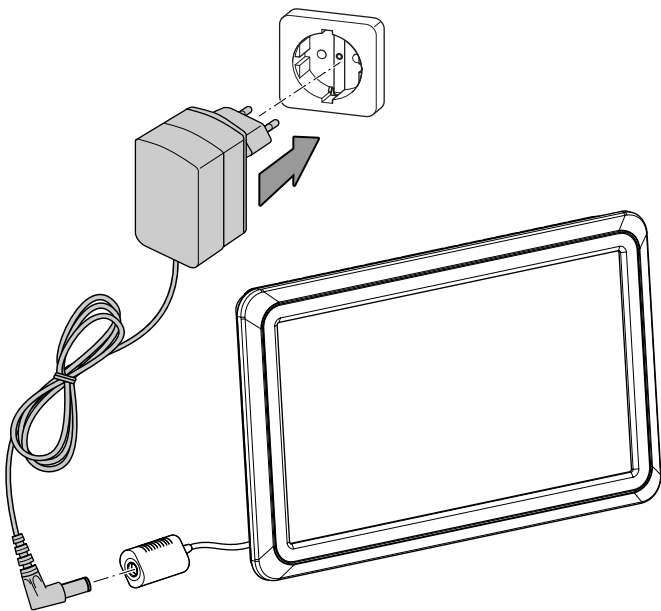
L'alimentazione dell'unità di visualizzazione viene fornita dalla rete elettrica. Poiché l'unità può funzionare anche a batterie come alternativa o come misura di compensazione in caso di interruzione dell'alimentazione, queste devono essere inserite come segue:

1. Aprire il coperchio del vano batterie (2).
2. Eventualmente, rimuovere le batterie vecchie.
3. Inserire le batterie nuove nel vano batterie, rispettando la giusta polarità.
4. Richiudere il coperchio del vano batterie.



Collegamento dell'alimentatore

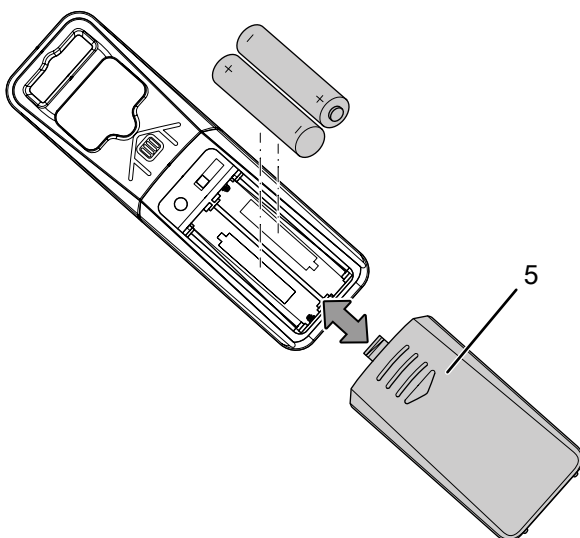
Per l'utilizzo, collegare l'unità di visualizzazione alla rete elettrica mediante l'alimentatore fornito in dotazione.



Inserimento delle batterie nell'unità esterna

L'unità esterna viene alimentata dalle batterie. Procedere all'inserimento come segue:

1. Aprire il coperchio del vano batterie dell'unità esterna (5), facendolo scorrere in direzione della freccia.
2. Eventualmente, rimuovere le batterie vecchie.
3. Inserire le batterie nuove nel vano batterie, rispettando la giusta polarità.
4. Far scorrere il coperchio del vano batterie in direzione della freccia.



Collegamento dell'unità di visualizzazione e dell'unità esterna

Non appena viene stabilita l'alimentazione delle due unità, queste si collegano automaticamente entro 3 minuti e l'unità esterna invia i dati all'unità di visualizzazione. L'indicatore *Stato connessione unità esterna* (37) lampeggia.

Se la connessione non viene stabilita automaticamente, accertarsi che entrambe le unità utilizzino lo stesso canale di trasmissione:

1. Aprire il coperchio del vano batterie dell'unità esterna (5), facendolo scorrere in direzione della freccia.
2. Far scorrere il cursore del *canale di trasmissione* (17) sul canale desiderato tra 1 e 3.
3. Premere brevemente e ripetutamente il tasto *CHANNEL* (11) sull'unità di visualizzazione, fino a quando l'indicatore *Canale di trasmissione* (38) visualizza lo stesso canale dell'unità esterna.
4. Premere il tasto *CHANNEL* (11) sull'unità di visualizzazione per 2 secondi.
 - ⇒ L'indicatore *Stato connessione unità esterna* (37) lampeggia.
 - ⇒ L'unità di visualizzazione cerca un'unità esterna vicina che trasmette sul canale selezionato.
 - ⇒ Una volta trovata l'unità esterna, vengono visualizzati i suoi valori.
5. Premere il tasto *CHANNEL* (11) sull'unità di visualizzazione per 2 secondi.
 - ⇒ La connessione è stata creata correttamente.
 - ⇒ L'indicatore *Stato connessione unità esterna* (37) è acceso in continuo.
 - ⇒ L'indicatore *Segnale di trasmissione* (51) e il *LED di controllo* (48) si accendono quando i dati vengono trasmessi all'unità di visualizzazione.
6. Far scorrere il coperchio del vano batterie in direzione della freccia.

Impostazione ora automatica mediante radio

Non appena il collegamento con l'unità esterna è completato, l'unità di visualizzazione inizia a cercare il segnale radio del trasmettitore DCF77 per l'impostazione automatica dell'ora. L'indicatore *Stato DCF77* (41) lampeggia. Durante la ricerca, lo schermo si spegne automaticamente per non disturbare la ricezione del segnale radio. Il processo dura circa 7 minuti.

Se l'impostazione dell'ora è stata ricevuta con successo, l'ora (39) e l'indicatore *Stato DCF77* (41) si illuminano in modo permanente.

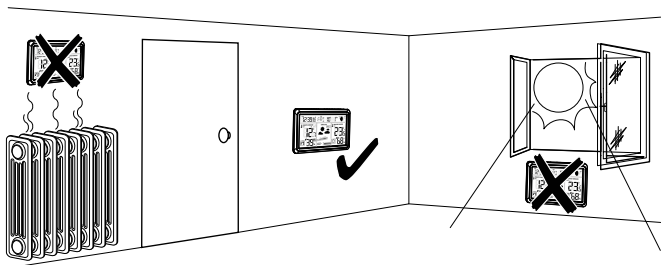
Se non è stato possibile ricevere l'impostazione dell'ora, l'unità cerca il segnale radio ogni ora fino ad avvenuta ricezione.

Una volta ricevuto il segnale radio, l'unità cerca sempre il segnale radio solo tra mezzanotte e le 5:00 del mattino. L'unità riceve sempre il segnale radio alle ore 1:00, 2:00 e 3:00 di ogni giorno. Se la ricezione non va a buon fine, vengono effettuati altri due tentativi alle 4:00 e alle 5:00 del mattino.

Utilizzo

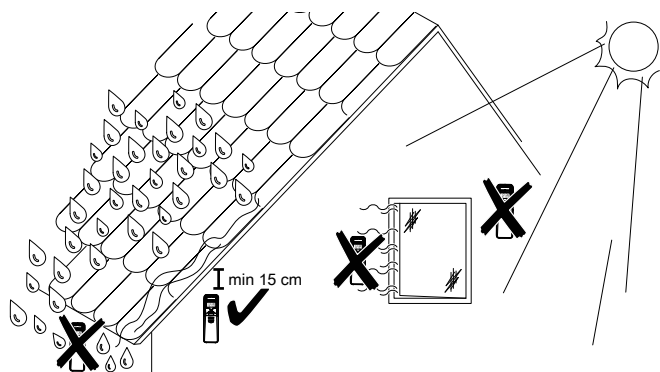
Durante il posizionamento del dispositivo, osservare le seguenti indicazioni:

- non esporlo ai raggi diretti del sole
- non posizionarlo direttamente sopra a un radiatore
- preferibilmente, posizionarlo su una parete interna, evitare le pareti esterne più fredde



Durante il posizionamento del sensore esterno, osservare le seguenti indicazioni:

- non esporlo ai raggi diretti del sole
- montare in un punto al riparo dalla pioggia
- non collocare vicino alle aperture di porte e finestre
- non allineare orizzontalmente



Consigli e indicazioni relative all'umidità dell'aria negli ambienti abitativi

Informazioni generali:

Studi medici condotti negli ultimi anni hanno confermato che l'aumento dell'umidità relativa dell'aria negli appartamenti, che supera di gran lunga il 50 - 60 %, favorisce l'asma e le allergie. Mentre un'umidità relativa dell'aria del 30 - 40 % non ha controindicazioni. Nel caso di un inverno freddo, negli appartamenti con un buon ricambio di aria, talvolta si registra un'umidità relativa dell'aria inferiore al 30 %, senza che ciò possa pregiudicare la salute.

La quantità di umidità dell'aria negli ambienti abitativi durante il periodo di riscaldamento da ottobre ad aprile viene determinato in gran parte dagli abitanti stessi. Circa dieci litri di vapore acqueo vengono mediamente prodotti al giorno in una abitazione con 3 fino a 4 persone, e immessi nell'aria ambientale, tra l'altro facendo la doccia, lavandosi, cucinando e respirando. Visto che i giunti delle finestre oggi hanno una grande tenuta, sia per risparmiare sui costi energetici sia per protezione contro il rumore, questa umidità dell'aria deve essere portata verso l'esterno più volte al giorno.

Il tipo di riscaldamento e la ventilazione definiscono l'umidità relativa dell'aria che predomina in media in un appartamento durante l'inverno. Visto che l'aria fredda ha sempre una percentuale di umidità assoluta più bassa dell'aria ambientale normale, in inverno l'umidità dell'aria può essere facilmente sostituita con l'aria fresca secca, mediante areazione (ripetuta più volte al giorno con brevi colpi d'aria). Qualsiasi appartamento (senza impianto di areazione) richiede un cambio d'aria più volte al giorno, a seconda della densità di occupazione e dell'emissione di umidità.

La necessità di una limitazione dell'umidità relativa dell'aria per evitare i valori elevati, sussiste solo durante il periodo di riscaldamento, a partire dalla messa in funzione del riscaldamento in autunno. Per l'intero appartamento si consiglia il mantenimento di una temperatura di circa 20 °C.

In inverno:

In caso di temperature esterne in media inferiori ai +5 °C circa, con un ricambio sufficiente di aria e con circa 20 °C, è facile raggiungere un'umidità relativa dell'aria del 40 - 50 %. In caso di un valore superiore al 50 %, è necessario areare.

Nei periodi di gelo, è completamente normale un'umidità dell'aria negli ambienti inferiore al 40 % u.r. In particolare negli edifici più datati con meno protezione contro il freddo, il limite superiore deve essere compreso tra il 40 e il 50 % u.r. (con circa 20 °C), visto che in caso di un superamento prolungato, sussiste pericolo di formazione di muffa.

In autunno e in primavera:

In caso di temperature esterne più miti, in media tra i 5 e i 15 °C, è possibile un'umidità più elevata del 50 - 60 % u.r.

Si prega di notare:

Gli ambienti più caldi sono relativamente più asciutti e gli ambienti più freddi diventano relativamente più umidi. Quindi si consiglia di non far scendere la temperatura ambientale al di sotto dei 16 °C.

Areazione corretta:

Al più tardi quando i vetri delle finestre si appannano spesso, o in caso di formazione di muffa, ha senso controllare le proprie abitudini e orientarsi nuovamente. Nel farlo, può aiutarvi rispondere alle seguenti domande:

Si prega di fare attenzione che l'igrometro non venga esposto ad acqua calda o vapore, altrimenti non è più possibile garantire la precisione della misurazione.

Esecuzione delle impostazioni di base

Unità temperatura

1. Premere il tasto *WEATHER* (12), per commutare tra le unità °C e °F.

Lingua, data e fuso orario

1. Premere il tasto *MODE* (8) per circa 2 secondi per aprire le impostazioni di lingua e data.
2. Premere il tasto *UP* (7) o *DOWN* (15), per scegliere le rispettive impostazioni.
3. Premere il tasto *MODE* (8), per confermare l'impostazione e passare a quella successiva.
 - ⇒ Le impostazioni vengono visualizzate nella sequenza che segue: Lingua del giorno della settimana, fuso orario, anno, mese, giorno, formato dell'ora, minuti, secondi.
 - ⇒ Il giorno della settimana e la fase lunare vengono regolati automaticamente una volta che è stata impostata la data.
 - ⇒ Se non viene premuto alcun tasto per 20 secondi, le impostazioni si chiudono automaticamente.

Impostazione della sveglia

1. Premere il tasto *AL SET* (10) per 2 secondi, per aprire l'impostazione sveglia.
 - ⇒ Il numero di ore lampeggia e può essere impostato.
2. Premere il tasto *UP* (7) o *DOWN* (15), per scegliere le impostazioni.
3. Premere brevemente il tasto *AL SET* (10), per confermare l'impostazione e passare a quella successiva.
 - ⇒ L'indicatore dei minuti lampeggia.
4. Premere il tasto *UP* (7) o *DOWN* (15), per scegliere le impostazioni.
5. Premere brevemente il tasto *AL SET* (10) per confermare l'impostazione.



Informazioni

Premendo brevemente il tasto *AL SET* (10), può essere visualizzata l'ora impostata della sveglia.

Attivazione sveglia



Informazioni

Nelle impostazioni di fabbrica la sveglia è disattivata.

- ✓ La sveglia è disattivata.
1. Premere il tasto *AL ON/OFF* (13) per attivare la sveglia.
 - ⇒ La sveglia è attivata e l'indicatore *Sveglia* (44) è acceso.
 - ⇒ La sveglia suona all'ora impostata.
 2. Premere un tasto a piacimento, tranne il tasto *SNOOZE* (6), per disattivare la suoneria della sveglia.
 - da 0 a 10 secondi: 1 segnale acustico al secondo
 - da 10 a 20 secondi: 2 segnali acustici al secondo
 - da 20 a 30 secondi: 4 segnali acustici al secondo
 - da 30 a 120 secondi: segnale acustico permanente

Disattivazione sveglia

- ✓ La sveglia è attivata.

1. Premere il tasto *AL ON/OFF* (13) per disattivare la sveglia.
 - ⇒ La sveglia è disattivata e l'indicatore *Sveglia* (44) non è più acceso.

Pulsante di illuminazione e snooze

Con il tasto *SNOOZE* (6) la funzione snooze della sveglia e l'illuminazione del display si accendono.

La funzione snooze può essere utilizzata come segue:

- ✓ La sveglia suona.

1. Premere il tasto *SNOOZE* (6), per attivare la funzione snooze.
 - ⇒ La sveglia suona nuovamente dopo cinque minuti.
2. Ripetere il passaggio quante volte si desidera.
3. Premere un tasto a piacimento, tranne il tasto *SNOOZE* (6), se si desidera disattivare la suoneria della sveglia.

L'illuminazione con connessione di rete può essere accesa come segue:

- ✓ Lo schermo è spento.

1. Premere il tasto *SNOOZE* (6) per attivare l'illuminazione.
 - ⇒ Il display si accende alla luminosità massima.
2. Premere nuovamente il tasto *SNOOZE* (6) per ridurre la luminosità.
 - ⇒ Il display si accende al 30 % di luminosità.
3. Premere nuovamente il tasto *SNOOZE* (6) per disattivare l'illuminazione.

L'illuminazione con alimentazione a batterie può essere accesa come segue:

- ✓ Lo schermo è spento.

1. Premere il tasto *SNOOZE* (6) per attivare l'illuminazione.
 - ⇒ La luce si accende per 10 secondi e si spegne finché non si preme nuovamente il tasto.

Pressione dell'aria e meteo

- ✓ Il dispositivo è acceso.

1. Premere il tasto *WEATHER* (12) per 2 secondi.
 - ⇒ L'unità dell'indicatore *Pressione dell'aria* (28) lampeggia.
2. Premere il tasto *UP* (7) o *DOWN* (15), per commutare tra le unità hPa e inHg.
3. Premere il tasto *WEATHER* (12) per confermare l'unità desiderata.
 - ⇒ Si apre l'impostazione della pressione dell'aria e l'indicatore *Pressione dell'aria* (28) lampeggia.



Informazioni

Il valore 1012 hPa è impostato di fabbrica e corrisponde alla pressione atmosferica al livello del mare.

4. Premere il tasto *UP* (7) o *DOWN* (15), se si desidera impostare manualmente la pressione dell'aria.
5. Premere il tasto *WEATHER* (12) per confermare l'impostazione.
 - ⇒ Si apre l'impostazione del meteo e l'indicatore *Previsioni meteo* (27) lampeggia.



Informazioni

L'impostazione di fabbrica è semi-soleggiato. Le previsioni del tempo si adattano automaticamente all'andamento della pressione atmosferica misurata.

6. Premere il tasto *UP* (7) o *DOWN* (15), se si desidera impostare manualmente il meteo.
7. Premere il tasto *WEATHER* (12), per confermare l'impostazione e chiudere il menù.

Attivazione allarme temperatura



Pos.	Indicatore	Descrizione
52	<i>Allarme limite superiore</i>	Si accende quando è stato impostato un limite superiore per l'allarme di temperatura Lampeggia quando il limite superiore viene superato
53	<i>Allarme limite inferiore</i>	Si accende quando è stato impostato un limite inferiore per l'allarme di temperatura Lampeggia quando il limite inferiore viene superato
54	<i>Allarme temperatura</i>	Si illumina quando l'allarme temperatura è acceso

È possibile attivare un allarme nel caso in cui la temperatura esterna superi o scenda al di sotto di un determinato livello:

- ✓ L'allarme è spento. Questa è l'impostazione di fabbrica.
- 1. Premere il tasto *ALERT* (14), per attivare l'allarme.
 - ⇒ L'indicatore *Allarme temperatura* (54) è acceso.
 - ⇒ L'allarme suona quando la temperatura supera o scende al di sotto della rispettiva temperatura obiettivo.

Disattivazione allarme temperatura

- ✓ L'allarme è attivato.
- 1. Premere il tasto *ALERT* (14), per disattivare l'allarme.
 - ⇒ L'indicatore *Allarme temperatura* (54) si spegne.

Impostazione allarme temperatura

1. Premere il tasto *ALERT* (14) per 2 secondi.
 - ⇒ L'impostazione del limite superiore è attivata e l'indicatore di temperatura lampeggia.
2. Premere il tasto *UP* (7) o *DOWN* (15), per impostare il limite di temperatura superiore.
3. Premere il tasto *ALERT* (14) per confermare l'impostazione.
 - ⇒ L'indicatore *Allarme limite superiore* (52) è acceso.
 - ⇒ L'impostazione del limite inferiore è attivata e l'indicatore di temperatura lampeggia.
4. Premere il tasto *UP* (7) o *DOWN* (15), per impostare il limite di temperatura inferiore.
5. Premere il tasto *ALERT* (14) per confermare l'impostazione.
 - ⇒ L'indicatore *Allarme limite inferiore* (53) è acceso.
 - ⇒ L'allarme temperatura suona non appena la temperatura supera o scende al di sotto dei valori limite impostati.

Letture degli indicatori

Andamenti della pressione dell'aria

La direzione della freccia indica l'andamento della pressione dell'aria (25), non appena la pressione varia di oltre 2 hPa (0,06 inHg) all'ora.

Simbolo	Descrizione
	Pressione dell'aria in crescita
	Pressione dell'aria costante
	Pressione dell'aria in calo

Cronologia pressione dell'aria

L'indicatore *Cronologia pressione dell'aria* (26) indica l'andamento della pressione dell'aria nelle ultime 12 ore rispetto alla pressione dell'aria attualmente misurata. "OH" indica la pressione dell'aria misurata attualmente.

Valori massimi e minimi giornalieri

1. Premere il tasto *UP* (7), per visualizzare i valori massimi e minimi giornalieri della pressione dell'aria, della temperatura interna ed esterna e dell'umidità interna ed esterna.
2. Premere il tasto *UP* (7) per 2 secondi, se si desidera eliminare i massimi e i minimi giornalieri.



Informazioni

I valori vengono automaticamente ogni giorno alle ore 0:00.

Indicatore Comfort

L'indicatore *Comfort* (24) indica se la combinazione misurata di temperatura e umidità fornisce un clima interno confortevole.

Simbolo	Descrizione	Intervallo temperatura	Intervallo umidità
	Asciutto	-	< 40 %
	Piacevole	20 - 28 °C	40 - 70 %
	Umido	-	> 70 %
	Nessuna indicazione	< 20 o > 28 °C	40 - 70 %

Previsioni del tempo

I simboli che seguono indicano l'andamento della temperatura negli ambienti interni (20) ed esterni (32) nonché dell'umidità dell'aria negli ambienti interni (22) ed esterni (29).

Simbolo	Descrizione
	Temperatura o umidità dell'aria in crescita
	Temperatura o umidità dell'aria costante
	Temperatura o umidità dell'aria in calo

I simboli seguenti mostrano le previsioni del tempo per le 12 ore successive in base all'andamento della pressione dell'aria.

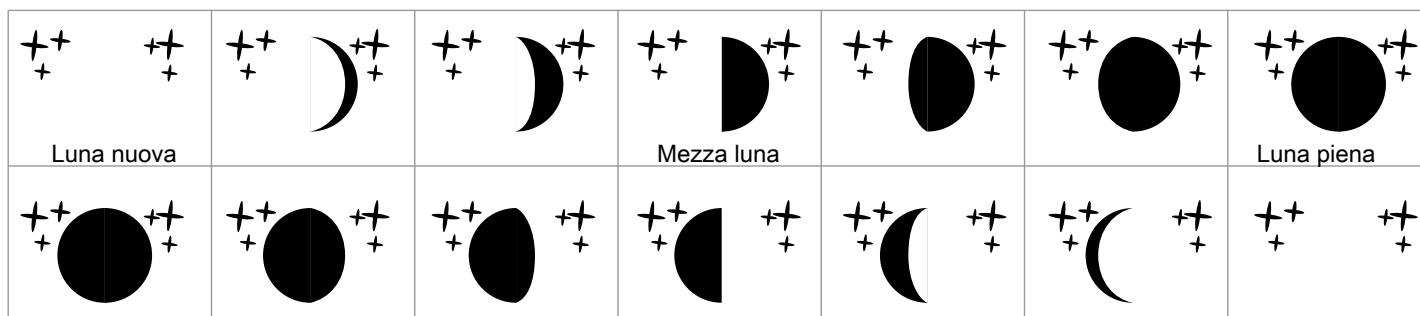
Simbolo	Descrizione	Simbolo	Descrizione
	Soleggiato		Tempesta
	Parzialmente nuvoloso		Nevischio
	Nuvoloso		Molta neve
	Pioggia		

Avvertimento gelo

Se l'unità esterna segnala una temperatura tra 1 °C (33,8 °F) e -1 °C (30,2 °F), l'indicatore *Avvertimento gelo* (34) lampeggia. Se viene visualizzata costantemente una temperatura inferiore a -1 °C (30,2 °F), l'indicatore *Avvertimento gelo* (34) si è acceso costantemente.

Fase lunare

L'indicatore *Fase lunare* (45) mostra l'attuale fase lunare:



Errori e anomalie

Descrizione del difetto	Causa	Rimedio
Il display è nero.	Il display, con alimentazione a batterie, si è oscurato.	Premere il tasto SNOOZE (6) per riattivare l'illuminazione. Con alimentazione a batteria, l'illuminazione si spegne automaticamente dopo 10 secondi.
	L'illuminazione è stata spenta.	
	L'alimentazione non è garantita.	Cambiare le batterie o collegare l'alimentazione.
I valori misurati non sono credibili.	Le condizioni ambientali non sono realistiche.	Controllare il posizionamento delle due unità. La collocazione dell'unità esterna alla luce diretta del sole, ad esempio, indicherebbe temperature di misurazione più elevate e potrebbe danneggiare il dispositivo.
	È necessario eseguire un riavvio.	<ol style="list-style-type: none"> 1. Rimuovere l'adattatore di rete e le batterie dal dispositivo principale. 2. Rimuovere le batterie dal sensore esterno. 3. Ripristinare l'alimentazione del dispositivo principale inserendo le batterie e collegando l'alimentatore, se necessario. 4. Reinserire le batterie nel sensore esterno. 5. Portare i dispositivi a pochi metri di distanza l'uno dall'altro. ⇒ Viene ripristinato il corretto funzionamento dei dispositivi. 6. Se necessario, eseguire nuovamente le impostazioni del capitolo <i>Messa in funzione</i>.
Il dispositivo non reagisce più quando si preme un tasto.	È necessario eseguire un reset.	Inserire un oggetto sottile, ad esempio l'estremità di una graffetta, nel foro di reset sul retro del dispositivo. Il sistema esegue un reset e viene riportato alle impostazioni di fabbrica.
L'indicatore display è difettoso.		

Manutenzione e riparazione

Sostituzione delle batterie

- È necessario sostituire la batteria dell'unità di visualizzazione se l'indicatore di *Stato della batteria all'interno* (18) mostra una batteria scarica.
- È necessario sostituire la batteria dell'unità esterna quando lo *Stato della batteria esterna* (36) sull'unità di visualizzazione e lo *Stato della batteria esterna* (49) sull'unità esterna indicano una batteria scarica.

Rimuovere le vecchie batterie e inserirne di nuove come descritto nel capitolo *Messa in funzione*.

Pulizia

Pulire il dispositivo con un panno umido, morbido e senza pelucchi. Fare attenzione che non penetri umidità all'interno dell'alloggiamento. Non utilizzare spray, solventi, detergenti a base di alcool o abrasivi, ma solo acqua pulita per inumidire il panno.

Riparazione

Non apportare modifiche al dispositivo e non montare pezzi di ricambio. Per la riparazione o per il controllo del dispositivo rivolgersi al produttore.

Smaltimento

Smaltire il materiale da imballaggio sempre in modo compatibile con l'ambiente e in conformità con le disposizioni locali vigenti in materia di smaltimento.



Il simbolo del contenitore dei rifiuti barrato indica che al termine della loro vita utile questo dispositivo e tutti i componenti che ne fanno parte (ad es. telecomando) non devono essere smaltiti con i rifiuti domestici, ma in conformità alla direttiva sui vecchi dispositivi elettrici ed elettronici (2012/19/UE) e alla legislazione nazionale.

Nelle vicinanze di ognuno sono a disposizione i punti di raccolta per i vecchi dispositivi elettrici ed elettronici. Gli indirizzi possono essere reperiti dalla propria amministrazione comunale o municipale. Per molti paesi dell'UE è possibile informarsi su ulteriori possibilità di restituzione anche sul sito web <https://hub.trotec.com/?id=45090>. Altrimenti, rivolgersi a un rappresentante di dispositivi usati riconosciuto, approvato per il proprio paese.

Grazie alla raccolta differenziata dei vecchi dispositivi elettrici ed elettronici si intende rendere possibile il riutilizzo, l'utilizzazione del materiale o altre forme di utilizzazione dei vecchi dispositivi, oltre a prevenire l'impatto negativo sull'ambiente e sulla salute umana, attraverso lo smaltimento delle sostanze pericolose eventualmente contenute nei dispositivi.



Questo simbolo del contenitore dei rifiuti barrato indica che le batterie o gli accumulatori non devono essere smaltiti con i rifiuti domestici al termine della loro vita utile. Se il dispositivo contiene batterie o accumulatori contenenti mercurio, cadmio o piombo, il rispettivo simbolo chimico (Hg, Cd o Pb) viene indicato sotto il simbolo del contenitore dei rifiuti barrato. Per evitare l'inquinamento ambientale, non abbandonare in modo incurante le batterie o i dispositivi elettrici ed elettronici contenenti batterie nelle aree pubbliche. Le batterie e gli accumulatori devono essere consegnati nei punti di raccolta preposti – come da REGOLAMENTO (UE) 2023/1542 DEL PARLAMENTO EUROPEO E DEL CONSIGLIO del 12 luglio 2023 relativo alle batterie e alle batterie vecchie. Rimuovere le batterie / gli accumulatori e smaltirli separatamente in conformità alle disposizioni di legge in vigore.

Dichiarazione di conformità

Noi, Trotec GmbH, dichiariamo sotto propria responsabilità che il prodotto di seguito denominato è stato sviluppato, costruito e prodotto in conformità a tutte le disposizioni in materia della direttiva UE sulle apparecchiature radio nella versione 2014/53/UE.

Modello/Prodotto: BZ290S
Tipo di prodotto: termoigrometro
Anno di costruzione da: 2023

Il prodotto è inoltre conforme a tutte le disposizioni in materia delle seguenti direttive / dei seguenti regolamenti:

- 2011/65/UE
- 2014/30/UE

Ulteriori normative UE applicate:

- 2012/19/UE
- 2014/35/UE

Norme armonizzate applicate:

- EN 300 220-2 V3.1.1

Norme nazionali applicate e specifiche tecniche:

- EN 301 489-1 V2.2.3:2019-11
- EN 301 489-3 V2.1.1:2017-03
- EN 50663:2017-10
- EN 62368-1:2014/A11:2017-01
- EN 62479:2010
- EN IEC 62368-1:2020/A11:2020

Produttore e nome del rappresentante autorizzato della documentazione tecnica:

Trotec GmbH
Grebener Straße 7, D-52525 Heinsberg, Germania
Telefono: +49 2452 962-0
E-mail: online@trotec.com

Luogo e data di emissione:
Heinsberg, il 02.02.2023



Joachim Ludwig, Amministratore

Trotec GmbH

Grebbener Str. 7
52525 Heinsberg
Germany

☎ +49 2452 962-0

☎ +49 2452 962-200

✉ online@trotec.com

www.trotec.com