

IT

ISTRUZIONI PER L'USO
TERMOIGROMETRO



Sommario

Avvertimenti presenti sulle istruzioni per l'uso	2
Sicurezza	2
Informazioni relative al dispositivo	4
Trasporto e stoccaggio.....	5
Utilizzo	5
Manutenzione e riparazione.....	7
Smaltimento.....	8

Avvertimenti presenti sulle istruzioni per l'uso**Simboli****Avvertimento relativo a tensione elettrica**

Questo simbolo indica che sussistono pericoli di vita e per la salute delle persone, a causa della tensione elettrica.

**Avvertimento**

Questa parola chiave definisce un pericolo con un livello di rischio medio, che se non viene evitato potrebbe avere come conseguenza la morte o una lesione grave.

**Attenzione**

Questa parola chiave definisce un pericolo con un livello di rischio basso, che se non viene evitato potrebbe avere come conseguenza una lesione minima o leggera.

Avviso

Questa parola chiave indica la presenza di informazioni importanti (per es. relative a danni a cose), ma non indica pericoli.

**Informazioni**

Gli avvertimenti con questo simbolo aiutano a eseguire in modo veloce e sicuro le proprie attività.

**Osservare le istruzioni**

Gli avvertimenti contrassegnati con questo simbolo indicano che devono essere osservate le istruzioni per l'uso.

La versione aggiornata di queste istruzioni per l'uso e la dichiarazione di conformità UE possono essere scaricate dal seguente link:



BZ05



<https://hub.trotec.com/?id=44140>

Sicurezza

Leggere le presenti istruzioni con attenzione prima della messa in funzione/dell'utilizzo del dispositivo e conservare le istruzioni sempre nelle immediate vicinanze del luogo di installazione o presso il dispositivo stesso.

**Avvertimento**

Leggere tutte le indicazioni di sicurezza e le istruzioni.

L'inosservanza delle indicazioni di sicurezza e delle istruzioni può causare scosse elettriche, incendi e/o lesioni gravi.

Conservare tutte le indicazioni di sicurezza e le istruzioni per il futuro.

- Non utilizzare il dispositivo in ambienti o aree a rischio di esplosione e non posizionarlo in tali locali.
- Non utilizzare il dispositivo in atmosfere aggressive.
- Non immergere il dispositivo sott'acqua. Non lasciar penetrare liquidi all'interno del dispositivo.
- Il dispositivo deve essere utilizzato esclusivamente in un ambiente asciutto e in nessun caso con pioggia o con umidità relativa dell'aria al di sopra delle condizioni di funzionamento.
- Proteggere il dispositivo dall'irraggiamento costante e diretto del sole.
- Non esporre il dispositivo a forti vibrazioni.
- Non rimuovere alcuna indicazione sulla sicurezza, adesivo o etichetta dal dispositivo. Mantenere le indicazioni sulla sicurezza, gli adesivi o le etichette in buone condizioni, affinché si possano leggere bene.
- Non aprire il dispositivo.
- Non ricaricare mai le batterie che non sono ricaricabili.
- È vietato utilizzare contemporaneamente dei tipi di batterie differenti o batterie nuove e usate.
- Inserire le batterie nel vano batterie rispettando la corretta polarità.

- Rimuovere le batterie scariche dal dispositivo. Le batterie contengono sostanze nocive per l'ambiente. Smaltire le batterie in conformità con le disposizioni di legge nazionali (vedi capitolo Smaltimento)
- Rimuovere le batterie dal dispositivo se il dispositivo non viene utilizzato per un periodo prolungato.
- Non cortocircuitare mai morsetti di alimentazione nel vano batteria!
- Non ingoiare le batterie! Se si ingoia una batteria ciò può portare a gravi bruciature/corrosioni interne entro 2 ore! Le corrosioni possono portare alla morte!
- Se si ritiene che sia stata ingoiata una batteria o che quest'ultima sia entrata nel corpo in un altro modo, cercare immediatamente un medico!
- Tenere lontane dai bambini le batterie nuove e usate oltre al vano batterie aperto.
- Osservare le condizioni di stoccaggio e di funzionamento (vedi Dati tecnici).

Uso conforme alla destinazione

Utilizzare il dispositivo esclusivamente per misurare la temperatura e l'umidità dell'aria negli ambienti interni. Osservare i dati tecnici e rispettarli.

Per utilizzare il dispositivo in modo conforme alla sua destinazione, utilizzare esclusivamente accessori garantiti Trotec e pezzi di ricambio garantiti Trotec.

Uso improprio prevedibile

Non utilizzare il dispositivo all'aperto.

Non utilizzare il dispositivo in aree con pericolo di esplosione.

- È vietato apporre modifiche, fare installazioni e trasformazioni del dispositivo.

Qualifica del personale

Il personale addetto all'utilizzo di questo dispositivo deve:

- aver letto e capito le istruzioni per l'uso, in particolare il capitolo sulla sicurezza.

Pericoli residui



Avvertimento relativo a tensione elettrica

Sussiste pericolo di cortocircuito a causa dei liquidi che penetrano nell'involucro!

Non immergere il dispositivo e gli accessori in acqua. Fare attenzione che nell'involucro non penetri acqua o un altro liquido.



Avvertimento relativo a tensione elettrica

I lavori sulle parti elettriche devono essere eseguiti esclusivamente da imprese specializzate autorizzate!



Avvertimento

Pericolo di soffocamento!

Non lasciare incustodito il materiale di imballaggio. Potrebbe diventare un gioco pericoloso per bambini.



Avvertimento

Questo dispositivo non è un giocattolo e non deve essere maneggiato da bambini.



Avvertimento

Da questo dispositivo posso scaturire pericoli, se viene utilizzato in modo non corretto o non conforme alla sua destinazione da persone senza formazione! Tenere conto delle qualifiche del personale!



Attenzione

Mantenere una distanza adeguata dalle fonti di calore.

Avviso

Per evitare danneggiamenti al dispositivo, non esporlo a temperature estreme, a una umidità estrema dell'aria o al bagnato.

Avviso

Per pulire il dispositivo non utilizzare detergenti corrosivi, abrasivi o solventi.

Informazioni relative al dispositivo

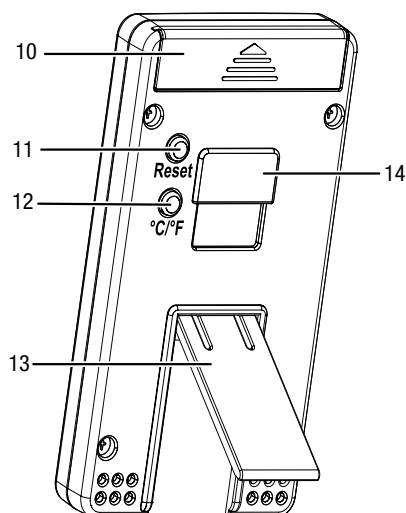
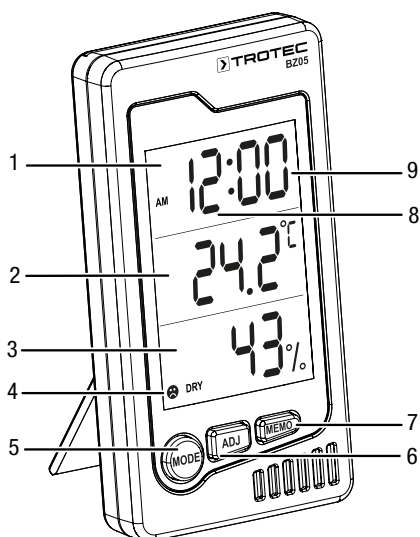
Descrizione del dispositivo

Il termoigrometro è un misuratore a batterie che visualizza il clima ambientale interno.

Ha le seguenti caratteristiche e dispone delle seguenti dotazioni:

- Indicazione contemporanea dell'ora o della data, della temperatura ambientale, dell'indicatore di benessere e dell'umidità dell'aria
- Funzione sveglia
- Indicazione dei valori minimi e massimi registrati per la temperatura e l'umidità relativa dell'aria
- Passaggio tra °C e °F
- Funzione reset
- Supporto integrato per il posizionamento sul tavolo
- Supporto per il montaggio a parete

Rappresentazione del dispositivo



N.	Definizione
1	Indicatore Ora/data/sveglia
2	Indicatore Temperatura (°C/°F)
3	Indicatore Umidità relativa dell'aria
4	Indicatore Benessere
5	Tasto <i>MODE</i>
6	Tasto <i>ADJ</i>
7	Tasto <i>MEMO</i>
8	Indicatore Ore
9	Indicatore Minuti
10	Vano batterie
11	Tasto <i>RESET</i>
12	Tasto °C/°F
13	Supporto (ribaltabile)
14	Supporto per il montaggio a parete

Dati tecnici

Parametri	Valore
Modello	BZ05
Display	LCD (monocromatico)
Umidità relativa dell'aria	
Intervallo di misurazione	da 10 % di u.r. a 90 % di u.r.
Precisione	±5 % di u.r.
Risoluzione	1 %
Temperatura dell'aria	
Intervallo di misurazione	da 0 °C a 50 °C o da 32 °F a 122 °F
Precisione	±1 °C o ±1,8 °F
Risoluzione intervallo di misurazione	0,1 °C/°F
Condizioni ambientali	
In funzione	da 0 °C a 50 °C o da 32 °F a 122 °F e 80 % u.r. (non condensante)
Stoccaggio	da -20 °C a 60 °C o da -4 °F a 140 °F e 80 % u.r. (non condensante)
Alimentazione	1 batteria tipo AAA, 1,5 V
Misure (Lunghezza x Larghezza x Altezza)	circa 108 mm x 15 mm x 60 mm
Peso (con batteria)	circa 74 g

Dotazione

- 1 x dispositivo BZ05
- 1 x batteria, tipo AAA, 1,5 V
- 1 x istruzioni

Trasporto e stoccaggio

Avviso

Se il dispositivo viene immagazzinato o trasportato in modo non conforme, il dispositivo può essere danneggiato.

Fare attenzione alle informazioni relative al trasporto e allo stoccaggio del dispositivo.

Trasporto

Trasportare il dispositivo tenendolo asciutto e protetto, per es. in una valigetta adatta, per proteggerlo da influssi esterni.

Stoccaggio

In caso di non utilizzo del dispositivo, osservare le seguenti condizioni di stoccaggio:

- Asciutto e protetto contro gelo e calore
- in un posto protetto dalla polvere e dall'irraggiamento diretto del sole
- la temperatura di stoccaggio corrisponde ai Dati tecnici
- Rimuovere la batteria dal dispositivo

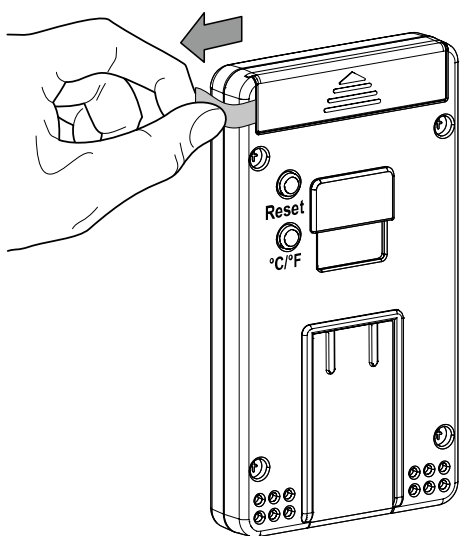
Utilizzo

Rimuovere la striscia di plastica

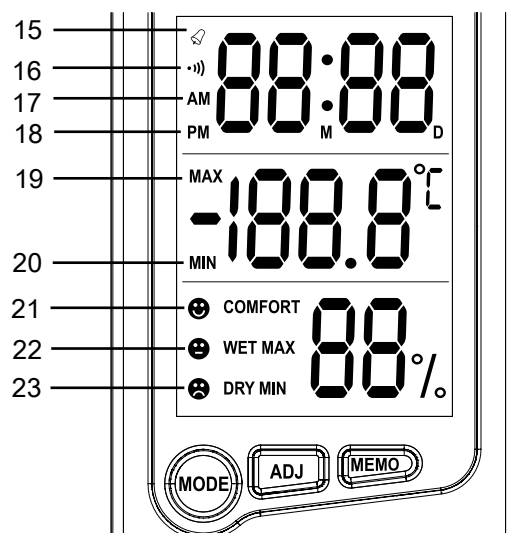
Prima dell'utilizzo iniziale, rimuovere le strisce di plastica dal vano batterie, che servono a impedire il contatto durante il trasporto.

Avviso

Assicurarsi che la superficie del dispositivo sia asciutta.

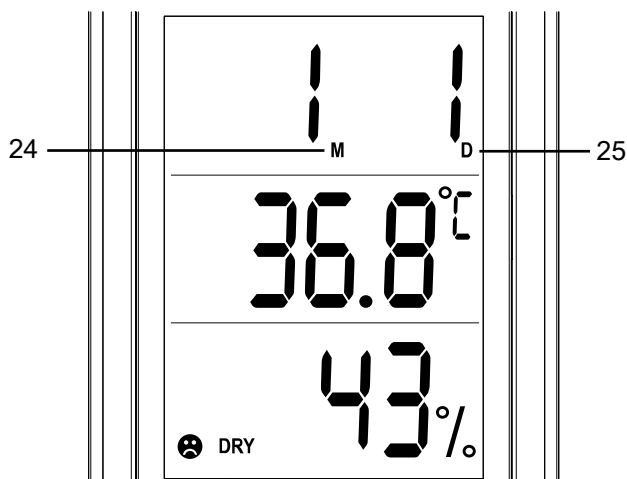


Simboli della visualizzazione del display



N.	Definizione
15	Allarme attivato
16	Allarme ogni ora attivato
17	Ora <i>AM</i>
18	Ora <i>PM</i>
19	Valore massimo
20	Valore minimo
21	La temperatura ambientale è compresa tra i 20 °C e i 26 °C, mentre l'umidità relativa dell'aria tra il 50 % e il 70 %.
22	L'umidità relativa dell'aria è superiore al 70 % (a seconda della temperatura)
23	L'umidità relativa dell'aria è inferiore al 50 % (a seconda della temperatura)

Impostazione dell'ora, del formato ore e della data



N.	Definizione
24	Indicatore Mese
25	Indicatore Giorno



Informazioni

Con il tasto *ADJ* (6) è possibile regolare più velocemente un valore, se questo tasto viene tenuto premuto.

Per impostare l'ora e la data, procedere nel seguente modo:

1. Premere il tasto *MODE* (5) per circa 2 secondi.
⇒ L'indicatore Minuti (9) lampeggia sul display.
2. Premere il tasto *ADJ* (6) per impostare i minuti.
3. Premere il tasto *MODE* (5) per cambiare all'indicatore Ore (8).
⇒ L'indicatore Ore (8) lampeggia sul display.
4. Premere il tasto *ADJ* (6) per impostare le ore.
5. Premere il tasto *MODE* (5) per passare all'impostazione del formato delle ore (12/24).
⇒ Il formato precedentemente impostato lampeggia sul display.
6. Premere il tasto *ADJ* (6) per impostare il formato delle ore desiderato. Nella selezione del formato 12 h, tra le ore 0:00 e le ore 12:00, accanto all'orario viene visualizzato il simbolo *AM* (17). Tra le ore 12:00 e le ore 24:00 appare il simbolo *PM* (18).
7. Premere il tasto *MODE* (5) per cambiare all'indicatore Mese (24).
⇒ L'indicatore Mese (24) lampeggia sul display.
8. Premere il tasto *ADJ* (6) per impostare il mese.
9. Premere il tasto *MODE* (5) per cambiare all'indicatore Giorno (25).
⇒ L'indicatore Giorno (25) lampeggia sul display.
10. Premere il tasto *ADJ* (6) per impostare il giorno.
⇒ L'ora e la data sono impostate.
11. Premere il tasto *MODE* (5) per abbandonare la modalità Impostazione.

Visualizzazione dell'ora della sveglia

- ✓ L'indicatore ora/data/sveglia (1) mostra l'ora. I due punti tra l'indicatore delle ore e l'indicatore dei minuti lampeggiano.
- 1. Premere brevemente il tasto *MODE* (5).
⇒ L'indicatore ora/data/sveglia (1) passa dall'ora all'indicatore dell'ora della sveglia.
⇒ I due punti tra l'indicatore delle ore e l'indicatore dei minuti smettono di lampeggiare.

Avviso

Se non viene eseguita alcuna impostazione dell'ora della sveglia, dopo un minuti l'indicatore ritorna all'indicatore dell'ora.


Impostazione e attivazione della sveglia




Informazioni

Con il tasto *ADJ* (6) è possibile regolare più velocemente un valore, se questo tasto viene tenuto premuto.

Per impostare la sveglia, procedere in seguente modo:

1. Premendo il tasto *MODE* (5), passare alla visualizzazione della sveglia.
⇒ L'indicatore ora/data/sveglia (1) passa dall'ora all'indicatore dell'ora della sveglia.
⇒ I due punti tra l'indicatore delle ore e l'indicatore dei minuti smettono di lampeggiare.
2. Premere il tasto *MODE* (5) per circa 2 secondi.
⇒ L'indicatore Minuti (9) lampeggia sul display.
3. Premere il tasto *ADJ* (6) per impostare i minuti.
4. Premere il tasto *MODE* (5) per cambiare all'indicatore Ore (8).
⇒ L'indicatore Ore (8) lampeggia sul display.
5. Premere il tasto *ADJ* (6) per impostare le ore.
⇒ L'allarme per la sveglia è impostato. Premendo il tasto *MODE* (5) è possibile abbandonare la modalità di impostazione.
⇒ Sopra a sinistra, nel terzo superiore del display, appare il simbolo  (15) accanto all'ora dell'allarme impostata.

Spegnimento e disattivazione della sveglia

1. Per disattivare l'allarme per la sveglia, premere prima uno dei tasti sul lato anteriore del dispositivo.
2. Per disattivare in modo continuo la funzione allarme per la sveglia, premere 3 x il tasto *ADJ* (6).
⇒ Sul display non viene più visualizzato il simbolo  (15). L'allarme per la sveglia è disattivato.

Avviso

Se non viene premuto alcun tasto, il segnale acustico si spegne automaticamente dopo 1 minuto.

Attivazione e disattivazione dell'allarme ogni ora

1. Premere 2 x il tasto *ADJ* (6) per attivare l'allarme ogni ora.
 - ⇒ A ogni ora piena, si sente un segnale acustico.
 - ⇒ Sopra a sinistra, nel terzo superiore del display, appare il simbolo ☹️ (16).
2. Per disattivare l'allarme ogni ora, premere 2 x il tasto *ADJ* (6).
 - ⇒ Sul display non viene più visualizzato il simbolo ☹️ (16). L'allarme ogni ora è disattivato.

Indicatore benessere

Se la temperatura ambientale si trova tra i 20 °C e i 26 °C (68 °F e 78,8 °F) e l'umidità relativa dell'aria si trova tra il 50 % e il 70 %, sul display appare il simbolo benessere 😊 (21).

Se l'umidità relativa dell'aria, indipendentemente dalla temperatura, è superiore al 70 %, appare il simbolo ☹️ (22) per l'umidità dell'aria troppo elevata.

Se l'umidità relativa dell'aria, indipendentemente dalla temperatura, è inferiore al 50 %, appare il simbolo ☹️ (23) per l'umidità dell'aria troppo bassa.

Avviso

Fare sempre attenzione che l'umidità dell'aria si trovi tra il 50 % e il 70 %.

Un'umidità relativa dell'aria troppo bassa porta spesso a mal di testa e al seccarsi delle mucose, specialmente del naso e degli occhi. Questa irritazione rende a sua volta più esposti a germi patogeni e quindi è spesso un precursore per infezioni.

Un'umidità relativa dell'aria troppo elevata ha un effetto negativo in particolare sul benessere di persone con un sistema cardiovascolare in condizioni non buone. Inoltre, negli ambienti chiusi e areati in modo insufficiente sussiste un elevato rischio di formazione della muffa, che rappresenta al contempo un ulteriore rischio per la salute.

Per questo, fare sempre attenzione a una areazione adeguatamente buona e regolare, e a un rapporto sano tra temperatura e umidità dell'aria.

Visualizzazione dei valori massimi e minimi

Il dispositivo memorizza i valori massimi e minimi della temperatura e dell'umidità relativa dell'aria.

1. Premere 1 x il tasto *MEMO* (7) per visualizzare i valori massimi misurati dall'ultimo reset (19).
2. Premere 2 x il tasto *MEMO* (7) per visualizzare i valori minimi misurati dall'ultimo reset (20).
3. Premere 3 x il tasto *MEMO* (7) per abbandonare la modalità e passare alla modalità di visualizzazione standard.

Avviso

Premere il tasto *MEMO* (7) non viene premuto 3 x, dopo 10 secondi si ritorna automaticamente alla modalità di visualizzazione standard.

Passaggio tra la visualizzazione della temperatura in °C e °F

Premere il tasto °C/°F (12) sul retro del dispositivo, per passare da °C e °F e viceversa.

Reset del sistema

Per resettare il sistema del dispositivo alla configurazione iniziale, premere il tasto *RESET* (11) sul retro del dispositivo.

Il dispositivo si ritrova successivamente nella modalità di fabbrica preimpostata.

Manutenzione e riparazione

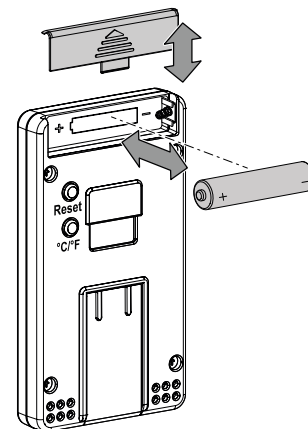
Sostituzione delle batterie

La sostituzione della batteria è necessaria, se i valori rappresentati sul display appaiono incompleti o se non vengono più visualizzati per niente.

Avviso

Assicurarsi che la superficie del dispositivo sia asciutta.

Per cambiare la batteria, procedere nel modo seguente:



1. Aprire il vano batterie (10) sul retro del dispositivo in direzione della freccia.
2. Rimuovere la batteria vecchia dal dispositivo.
3. Inserire la batteria nuova nel vano batterie, rispettando la giusta polarità.
4. Chiudere il vano batterie (10) sul retro del dispositivo.

Pulizia

Pulire il dispositivo con un panno umido, morbido e senza pelucchi. Fare attenzione che non penetri umidità all'interno dell'involucro. Non utilizzare spray, solventi, detergenti a base di alcool o abrasivi, ma solo acqua pulita per inumidire il panno.

Riparazione

Non apportare modifiche al dispositivo e non montare pezzi di ricambio. Per la riparazione o per il controllo del dispositivo rivolgersi al produttore.

Smaltimento

Smaltire il materiale da imballaggio sempre in modo compatibile con l'ambiente e in conformità con le disposizioni locali vigenti in materia di smaltimento.



Il simbolo del cestino barrato su un vecchio dispositivo elettrico o elettronico proviene dalla direttiva 2012/19/UE. Quest'ultima dice che questo dispositivo non deve essere smaltito nei rifiuti domestici alla fine della sua durata. Nelle vicinanze di ognuno sono a disposizione i punti di raccolta per i vecchi dispositivi elettrici ed elettronici. Gli indirizzi possono essere reperiti dalla propria amministrazione comunale o municipale. Per molti paesi dell'UE è possibile informarsi su ulteriori possibilità di restituzione anche sul sito web <https://hub.trotec.com/?id=45090>. Altrimenti, rivolgersi a un rappresentante di dispositivi usati riconosciuto, approvato per il proprio paese.

Grazie alla raccolta differenziata dei vecchi dispositivi elettrici ed elettronici si intende rendere possibile il riutilizzo, l'utilizzazione del materiale o altre forme di utilizzazione dei vecchi dispositivi, oltre a prevenire l'impatto negativo sull'ambiente e sulla salute umana, attraverso lo smaltimento delle sostanze pericolose eventualmente contenute nei dispositivi.



Le batterie e gli accumulatori non devono essere gettati tra i rifiuti domestici, ma nell'Unione europea devono essere smaltiti a regola d'arte – come da direttiva 2006/66/CE DEL PARLAMENTO EUROPEO E DEL CONSIGLIO del 6 settembre 2006 sulle batterie e gli accumulatori. Si prega di smaltire le batterie e gli accumulatori in conformità con le disposizioni di legge in vigore.

Trotec GmbH

Grebener Str. 7
D-52525 Heinsberg

☎ +49 2452 962-400

☎ +49 2452 962-200

✉ info@trotec.com

www.trotec.com