

TR

KULLANIM KILAVUZU
TERMO HİGROMETRE



İçindekiler

Kullanım kılavuzu hakkında bilgiler	2
Cihazın kullanım ömrü ve garanti süresi.....	2
Kullanım hatalarına ilişkin bilgiler - Güvenlik.....	2
Cihaz fonksiyonlarıyla ilgili tanıtıcı ve temel bilgiler	4
Bağlantı veya montaj.....	5
Kullanım	5
Cihazın enerji tüketimi açısından verimli kullanımına ilişkin bilgiler	7
Kullanıcının kendi yapabileceği bakım, onarım veya ürünün temizliğine ilişkin bilgiler	7
Bakım, onarım ve kullanımda uyulması gereken kurallar	8
Servis istasyonları	8
Üretici ve ithalatçı firmanın unvanı, adres ve telefon numarası	8
Kullanım sırasında insan veya çevre sağlığına tehlikeli veya zararlı olabilecek durumlara ilişkin uyarılar	8

Kullanım kılavuzu hakkında bilgiler

Semboller



Elektrik gerilimine karşı uyarı

Bu sembol, elektrik gerilimi nedeniyle insanların hayatına ve sağlığına yönelik oluşan tehlikelere karşı uyarıda bulunur.



Uyarı

Sinyal sözcüğü, önlenmediği takdirde ölüm veya ağır bir yaralanmaya neden olabilecek orta risk derecesindeki bir tehlikeyi tanımlar.



Dikkat

Sinyal sözcüğü, önlenmediği takdirde hafif veya orta bir yaralanmaya neden olabilecek düşük risk derecesindeki bir tehlikeyi tanımlar.

Not

Sinyal sözcüğü, önemli bilgilere işaret eder (örn. maddi hasarlar), fakat tehlikelere işaret etmez.



Bilgi

Bu sembolün bulunduğu notlar, çalışmalarınızı hızlı ve güvenli şekilde yapmanız konusunda size yardımcı olur.



Kılavuza dikkat ediniz

Bu sembolün bulunduğu notlar, kullanım kılavuzuna dikkat edilmesi gerektiği konusunda sizi uyarır.

Kullanım kılavuzunun ve AB uygunluk beyanının güncel sürümünü aşağıdaki linkten indiriniz:



BZ05



<https://hub.trotec.com/?id=44140>

Cihazın kullanım ömrü ve garanti süresi

Aşağıdaki bilgiler sadece Türkiye için geçerlidir:

Ticari müşteriler için garanti süresi bir yıldır. Özel müşteriler için garanti süresi iki yıldır.

Kullanım hatalarına ilişkin bilgiler - Güvenlik

Bu kılavuzu, cihazı çalıştırmadan/kullanmadan önce dikkatlice okuyunuz ve kılavuzu her zaman kurulum yerinin hemen yakınında veya cihazın üzerinde bulundurunuz!



Uyarı

Tüm güvenlik uyarılarını ve talimatları okuyunuz.

Güvenlik uyarılarına ve talimatlara uymanın ihmal edilmesi, elektrik çarpmasına, yangına ve/veya ağır yaralanmalara neden olabilir.

Daha sonra bakmak için tüm güvenlik uyarılarını ve talimatları saklayınız.

Cihaz, gözetim altında veya cihazın güvenli kullanımı hakkında eğitilmiş ve bu nedenle oluşacak tehlikeleri anlamış olmaları durumunda 8 yaşın üstündeki çocuklar ve kısıtlı fiziksel, duyuşsal veya mental yeteneklere sahip veya deneyimi ve/veya bilgisi eksik kişiler tarafından kullanılabilir.

Çocuklar cihazla oynamamalıdır. Temizlik ve kullanıcı bakımı, gözetim altında olmayan çocuklar tarafından yapılmamalıdır.

- Cihazı, patlama tehlikesi bulunan alanlarda çalıştırmayınız.
- Cihazı, agresif atmosferlerde çalıştırmayınız.
- Cihazı suya batırmayınız. Cihazın içine sıvı girmesini önleyiniz.
- Cihaz sadece kuru bir ortamda kullanılmalı ve yağmur altında veya çalışma koşullarının üstündeki bir bağıl nem değerinde kesinlikle kullanılmamalıdır.
- Cihazı sürekli direkt güneş ışınlarına karşı koruyunuz.
- Cihazı güçlü titreşimlere maruz bırakmayınız.

- Cihazın üzerindeki güvenlik işaretlerini, çıkartmaları ve etiketleri çıkarmayınız. Tüm güvenlik işaretleri, çıkartmalar ve etiketlerin okunur durumda olmasını sağlayınız.
- Cihazı açmayınız.
- Teknik bilgiler bölümü uyarınca depolama ve çalışma koşullarına dikkat ediniz.

Usulüne uygun kullanım

Cihazı sadece iç mekanlardaki sıcaklık ve nem değerini ölçmek için kullanınız. Bu sırada teknik bilgilere dikkat ediniz ve uyunuz.

Cihazı usulüne uygun şekilde kullanmak için, sadece Trotec tarafından test edilmiş aksesuarlar veya Trotec tarafından test edilmiş yedek parçalar kullanınız.

Usulüne aykırı kullanım

Cihazı açık havada kullanmayınız.

Cihazı, patlama tehlikesi bulunan alanlarda kullanmayınız.

Cihaz üzerinde izin olmadan değiştirme, ekleme ya da dönüştürme işlemi yapmak yasaktır.

Personelin niteliği

Bu cihazı kullanan kişiler:

- Başta güvenlik bölümü olmak üzere kullanım kılavuzunu okumuş ve anlamış olmalıdır.

Kalan tehlikeler



Elektrik gerilimine karşı uyarı

Dış gövdeye giren sıvılar nedeniyle kısa devre tehlikesi ortaya çıkar!

Cihazı ve aksesuarları suya batırmayınız. Dış gövdenin içine su veya başka sıvıların girmemesine dikkat ediniz.



Elektrik gerilimine karşı uyarı

Elektrikli parçalar üzerindeki çalışmalar sadece yetkili bir uzman şirket tarafından gerçekleştirilmelidir!



Uyarı

Boğulma tehlikesi!

Ambalaj malzemesini dikkatsizce etrafta bırakmayınız. Çocuklar için tehlikeli bir oyuncığa dönüşebilir.



Uyarı

Cihaz bir oyuncak değildir ve çocukların eline geçmemelidir.



Uyarı

Eğitimsiz kişiler tarafından amacına veya usulüne uygun olmayan şekilde kullanılması durumunda bu cihaz çeşitli tehlikelere neden olabilir! Personel niteliklerine dikkat ediniz!



Dikkat

Isı kaynaklarıyla aranızda yeterli mesafe bırakınız.

Not

Cihazda hasar oluşmasını önlemek için; cihazı aşırı sıcaklıklara, neme veya ıslanmaya maruz bırakmayınız.

Not

Cihazı temizlemek için sert temizlik maddeleri, aşındırıcı veya çözücü maddeler kullanmayınız.

Cihaz fonksiyonlarıyla ilgili tanıtıcı ve temel bilgiler

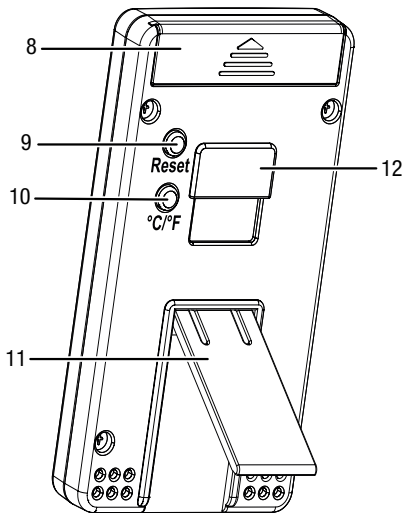
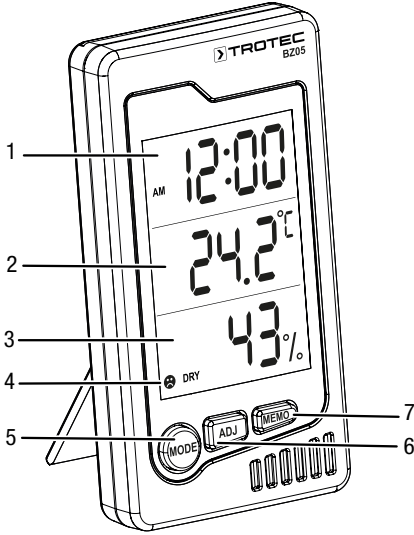
Cihaz açıklaması

Termo higrometre, iç mekan iklimini görüntülemek için kullanılan ve pille çalışan bir ölçüm cihazıdır.

Şu kullanım özelliklerine ve donanımlara sahiptir:

- Saat veya tarih, oda sıcaklığı, konfor göstergesi ve nem bilgilerinin aynı anda görüntülenmesi
- Uyandırma fonksiyonu
- Sıcaklık ve bağıl nem için kaydedilen minimum ve maksimum değerleri görüntüleme
- °C ile °F arasında geçiş
- Reset (sıfırlama) fonksiyonu
- Masa kurulumu için entegre ayak
- Duvar montajı için tutucu

Cihazın görünümü



No.	Tanım
1	Saat/Tarih/Uyandırma saati göstergesi
2	Sıcaklık göstergesi (°C/°F)
3	Bağıl nem göstergesi
4	İyi hissetme göstergesi
5	MODE (MOD) tuşu
6	ADJ (AYARLAMA) tuşu
7	MEMO (HAFIZA) tuşu
8	Pil bölmesi
9	RESET (SIFIRLAMA) tuşu
10	°C/°F tuşu
11	Direk (katlanarak açılabilir)
12	Duvar montajı için tutucu

Teknik bilgiler

Parametre	Değer
Model	BZ05
Ekran	LCD (monokrom)
Bağıl nem	
Ölçüm aralığı	% 10 bağıl nem ile % 90 bağıl nem arasında
Hassasiyet	% ±5 bağıl nem
Çözünürlük	% 1
Hava sıcaklığı	
Ölçüm aralığı	0 °C ila 50 °C veya 32 °F ila 122 °F
Hassasiyet	±1 °C veya ±1,8 °F
Ölçüm aralığı çözünürlüğü	0,1 °C/°F
Ortam koşulları	
Çalışma	0 °C ila 50 °C veya 32 °F ila 122 °F ve % 80 bağıl nem (yoğuşma olmadan)
Depolama	-20 °C ila 60 °C veya -4 °F ila 140 °F ve % 80 bağıl nem (yoğuşma olmadan)
Enerji beslemesi	1 adet AAA tipi, 1,5 V pil
Boyutlar (Uzunluk x Genişlik x Yükseklik)	yaklaşık 108 mm x 15 mm x 60 mm
Ağırlığı (pille birlikte)	yaklaşık 74 g

Teslimat kapsamı

- 1 x BZ05 cihazı
- 1 x pil, AAA tipi, 1,5 V
- 1 x kılavuz

Bağlantı veya montaj

Mobil cihazlarda montaj gerekmez.

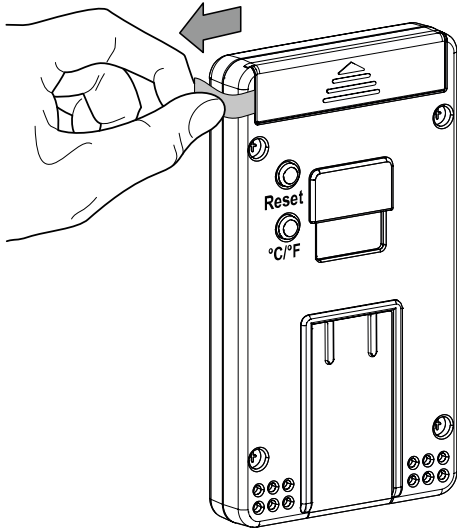
Kullanım

Plastik şeritlerin çıkartılması

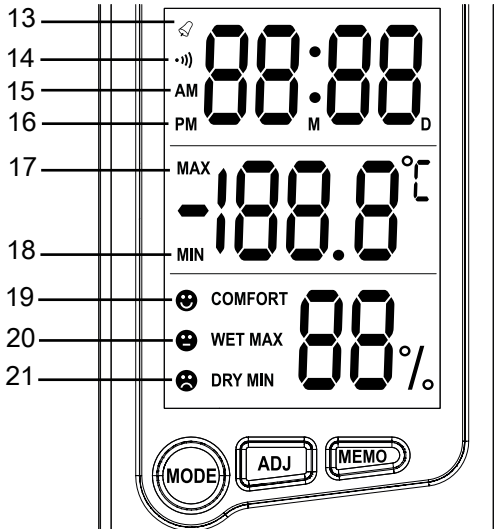
İlk kullanımdan önce, taşıma sırasında kontak oluşmasını engellemek için kullanılan plastik şeritleri çıkartınız.

Not

Cihazın yüzeyinin kuru olduğundan emin olunuz.

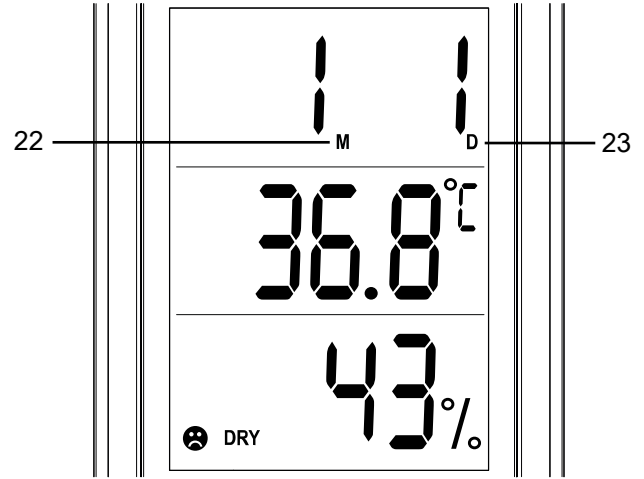


Ekran göstergesinin sembolleri



No.	Tanım
13	Alarm etkinleştirildi
14	Saat alarmı etkinleştirildi
15	Saat <i>AM</i>
16	Saat <i>PM</i>
17	Maksimum değer
18	Minimum değer
19	Ortam sıcaklığı 20 °C ile 26 °C arasında, bağıl nem % 50 ile % 70 arasında
20	Bağıl nem, % 70'in üzerinde (sıcaklıktan bağımsız)
21	Bağıl nem, % 50'nin altında (sıcaklıktan bağımsız)

Saat, saat formatı ve tarihin ayarlanması



No.	Tanım
22	Ay göstergesi
23	Gün göstergesi

Saati ve tarihi ayarlamak için aşağıdaki yöntemi izleyiniz:

1. **MODE (MOD)** tuşuna (5) yaklaşık 2 saniye süreyle basınız.
⇒ Saat/Tarih/Uyandırma saati göstergesinin (1) dakik göstergesi yanıp söner.
2. Dakika değerini ayarlamak için **ADJ (AYARLAMA)** tuşuna (6) basınız. Tuşu basılı tutarak değeri daha hızlı ayarlayabilirsiniz.
3. Dakika göstergesi doğru ayarlandıysa, Saat/Tarih/Uyandırma saati göstergesinin (1) saat göstergesine geçmek için **MODE (MOD)** tuşuna (5) basınız
⇒ Ekranda, saat göstergesi yanıp sönmek görüntülenir.
4. Saat değerini ayarlamak için **ADJ (AYARLAMA)** tuşuna (6) basınız. Tuşu basılı tutarak değeri daha hızlı ayarlayabilirsiniz.
5. Saat göstergesi doğru ayarlandıysa, saat formatının (12/24) ayarına geçmek için **MODE (MOD)** tuşuna (5) basınız.
⇒ Daha önce ayarlanan format, ekranda yanıp sönmek görüntülenir.
6. İstedığınız saat formatını ayarlamak için **ADJ (AYARLAMA)** tuşuna (6) basınız. 12 saat formatı seçildiğinde, saat 0:00 ile saat 12:00 arasında, saatin yanında **AM** sembolü (15) görüntülenir. Saat 12:00 ile saat 24:00 arasında **PM** sembolü (16) görüntülenir.
7. Saat formatı doğru ayarlandıysa, Saat/Tarih/Uyandırma saati göstergesinin (1) ay göstergesine (22) geçmek için **MODE (MOD)** tuşuna (5) basınız.
⇒ Ekranda ay göstergesi (22) yanıp sönmek görüntülenir.
8. Ayı ayarlamak için **ADJ (AYARLAMA)** tuşuna (6) basınız. Tuşu basılı tutarak değeri daha hızlı ayarlayabilirsiniz.
9. Ay doğru ayarlandıysa, Saat/Tarih/Uyandırma saati göstergesinin (1) gün göstergesine (23) geçmek için **MODE (MOD)** tuşuna (5) basınız.
⇒ Ekranda gün göstergesi (23) yanıp sönmek görüntülenir.
10. Günü ayarlamak için **ADJ (AYARLAMA)** tuşuna (6) basınız. Tuşu basılı tutarak değeri daha hızlı ayarlayabilirsiniz.
⇒ Saat ve tarih ayarlanmıştır. **MODE (MOD)** tuşuna (5) basarak ayar modundan çıkabilirsiniz


Uyandırma saatinin görüntülenmesi

- ✓ Saat/Tarih/Uyandırma saati göstergesi (1) saati gösterir. Saat göstergesiyle dakika göstergesi arasındaki iki nokta yanıp söner.
1. **MODE (MOD)** tuşuna (5) kısa süreyle basınız.
⇒ Saat/Tarih/Uyandırma saati göstergesi (1) saat göstergesinden uyandırma saati göstergesine geçer.
⇒ Saat göstergesiyle dakika göstergesi arasındaki iki noktanın yanıp sönmek durur.


Uyandırma saati ayarlanmazsa, gösterge bir dakika sonra saat göstergesine döner.

Uyandırma saatinin ayarlanması ve etkinleştirilmesi

Uyandırma saatinin ayarlamak için aşağıdaki yöntemi izleyiniz:

1. **MODE (MOD)** tuşuna basarak (5) uyandırma saati göstergesine geçiniz.
⇒ Saat/Tarih/Uyandırma saati göstergesi (1) saat göstergesinden uyandırma saati göstergesine geçer. Saat göstergesiyle dakika göstergesi arasındaki iki noktanın yanıp sönmek durur.
2. **MODE (MOD)** tuşuna (5) yaklaşık 2 saniye süreyle basınız.
⇒ Dakika göstergesi yanıp söner.
3. Dakika değerini ayarlamak için **ADJ (AYARLAMA)** tuşunu (6) kullanınız Tuşu basılı tutarak değeri daha hızlı ayarlayabilirsiniz.
4. Dakika göstergesi doğru ayarlandıysa, saat göstergesine geçmek için **MODE (MOD)** tuşuna (5) basınız.
⇒ Ekranda, saat göstergesi yanıp sönmek görüntülenir.
5. Saat değerini ayarlamak için **ADJ (AYARLAMA)** tuşunu (6) kullanınız Tuşu basılı tutarak değeri daha hızlı ayarlayabilirsiniz.
⇒ Uyandırma saatinin alarmı ayarlanmıştır. **MODE (MOD)** tuşuna (5) basarak ayar modundan çıkabilirsiniz
⇒ Ekranın üstteki üçte birlik kısmında solda, ayarlanan alarm saatinin yanında  sembolü (13) görüntülenir.



Uyandırma saatinin kapatılması ve devre dışı bırakılması

1. Uyandırma saatinin alarmını devre dışı bırakmak için, önce cihazın ön tarafındaki tuşlardan birine basınız.
2. Alarm fonksiyonunu uyandırma saati için sürekli olarak devre dışı bırakmak için **ADJ (AYARLAMA)** tuşuna (6) 3 kez basınız.
⇒  sembolü (13) artık ekranda görüntülenmez. Uyandırma saatinin alarmı devre dışı bırakılmıştır.

Not:

Hiçbir tuşa basılmazsa, alarm 1 dakika sonra otomatik olarak durur.

Saat başı alarmının etkinleştirilmesi ve devre dışı bırakılması

1. Saat başı alarmını etkinleştirmek için **ADJ (AYARLAMA)** tuşuna (6) 2 kez basınız.
⇒ Her saat başında bir sinyal duyulur.
⇒ Ekranın üstteki üçte birlik kısmında solda  sembolü (14) görüntülenir.
2. Saat başı alarmını devre dışı bırakmak için **ADJ (AYARLAMA)** tuşuna (6) 2 kez basınız.
⇒  sembolü (14) artık ekranda görüntülenmez. Saat başı alarmı devre dışı bırakılmıştır.

Konfor göstergesi

Ortam sıcaklığı 20 °C ile 26 °C (68 °F ile 78,8 °F) arasındaysa ve nem % 50 ile % 70 arasındaysa, ekranda konfor sembolü (19) görüntülenir.

Bağıl nem değeri, sıcaklıktan bağımsız olarak % 70'in üzerindeyse, çok yüksek nemi belirtmek için (20) sembolü görüntülenir.

Bağıl nem değeri, sıcaklıktan bağımsız olarak % 50'nin altındaysa, çok düşük nemi belirtmek için (21) sembolü görüntülenir.

Not

Nemin % 50 ile % 70 arasında olmasına her zaman dikkat ediniz.

Çok düşük bir nem, sıkça baş ağrılarına ve özellikle burun ve gözlerde mukozanın kurumasına neden olur. Bu tahriş durumu, mikroplara karşı savunmasız hale getirir ve dolayısıyla sıkça enfeksiyonların oluşmasına ortam hazırlar.

Çok yüksek nem, özellikle kardiyovasküler sistemi iyi olmayan insanların kendini kötü hissetmesine neden olur. Ayrıca kapalı ve yetersiz havalandırılan odalarda yüksek bir küf mantarı oluşma riski ortaya çıkar ve bu da aynı zamanda başka bir sağlık riski oluşturur. Bu nedenle her zaman mekanların yeterince iyi/düzenli şekilde havalandırılmasına ve sıcaklık ile bağıl nem arasında sağlıklı bir oranın olmasına dikkat ediniz.

Maksimum ve minimum değerlerin görüntülenmesi

Cihaz, sıcaklık ve bağıl nemin en yüksek ve en düşük değerlerini kaydeder.

1. Son sıfırlamadan itibaren ölçülen maksimum değerleri (17) görmek için *MEMO (HAFIZA)* tuşuna (7) 1 kez basınız.
2. Son sıfırlamadan itibaren ölçülen minimum değerleri (18) görmek için *MEMO (HAFIZA)* tuşuna (7) 2 kez basınız.
3. Moddan çıkmak ve standart gösterge moduna geçmek için *MEMO (HAFIZA)* tuşuna (7) 3 kez basınız.

Not

MEMO (HAFIZA) tuşuna (7) 3 kez basmazsanız, 10 saniye sonra otomatik olarak tekrar standart gösterge moduna geçilir.

Sıcaklık göstergesinde °C ile °F arasında geçiş yapma

°C ile °F arasında geçiş yapmak için cihazın arka tarafındaki °C/°F tuşuna (10) basınız.

Sistemin sıfırlanması

Cihazın sistemini sıfırlayarak başlangıç konfigürasyonuna döndürmek için cihazın arka tarafındaki *RESET (SIFIRLAMA)* tuşuna (9) basınız.

Bu işlemden sonra cihaz tekrar önceden ayarlanan fabrika moduna geçer.

Cihazın enerji tüketimi açısından verimli kullanımına ilişkin bilgiler

Gereksiz enerji tüketimini önlemek için, cihazın sadece gerçek kullanım süresi boyunca açık kalmasına dikkat ediniz. Mevcutsa, cihazın kapatma otomatüğinden faydalanınız.

Kullanıcının kendi yapabileceği bakım, onarım veya ürünün temizliğine ilişkin bilgiler

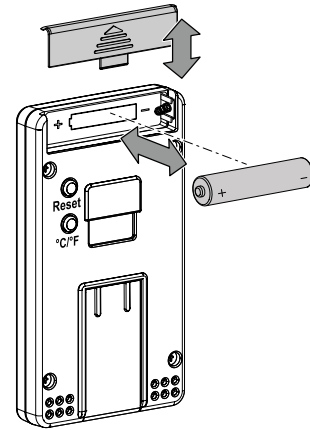
Pil değişimi

Ekrandaki değerler sadece kısmen görünüyor veya hiç görünmüyorsa pilin değiştirilmesi gerekir.

Not

Cihazın yüzeyinin kuru olduğundan emin olunuz.

Pili değiştirmek için aşağıdaki yöntemi izleyiniz:



1. Cihazın arka tarafındaki pil bölmesini (8) ok yönünde açınız.
2. Eski pili cihazdan çıkartınız.
3. Yeni pili kutupları doğru olacak şekilde pil bölmesine yerleştiriniz.
4. Cihazın arka tarafındaki pil bölmesini (8) kapatınız.

Temizlik

Cihazı nemli, yumuşak, hav bırakmayan bir bezle temizleyiniz. Dış gövdenin içine nem girmemesine dikkat ediniz. Sprey, çözücü madde, alkol içeren temizleyiciler veya aşındırıcı maddeler kullanmayınız; bunun yerine bezi nemlendirmek için sadece temiz su kullanınız.

Onarım

Cihazda hiçbir değişiklik yapmayınız ve yedek parçaları kendi başınıza takmayınız. Onarım veya cihaz kontrolü için üreticiye başvurunuz.

Bakım, onarım ve kullanımda uyulması gereken kurallar**Uyarı**

Dış gövdenin açılmasını gerektiren periyodik bakım çalışmaları ve onarımlarda Trotec müşteri servisine başvurunuz. Kurallara aykırı şekilde açılan cihazlar her türlü garanti kapsamı dışındadır ve garanti talepleri geçersiz olur.

Servis istasyonları

Aşağıdaki bilgiler sadece Türkiye için geçerlidir:

Trotec Endüstri Ürünleri Tic.Ltd.Sti.

Oruçreis Mh., Giyimkent Cd.,

14. Sok. No.61, Giyimkent Sitesi

34235 Esenler/İstanbul

Telefon: +90 212 438 56 55

Üretici ve ithalatçı firmanın unvanı, adres ve telefon numarası

İthalatçı (sadece Türkiye için geçerlidir):

Trotec Endüstri Ürünleri Tic.Ltd.Sti.

Oruçreis Mh., Giyimkent Cd.,

14. Sok. No.61, Giyimkent Sitesi

34235 Esenler/İstanbul

Telefon: +90 212 438 56 55

Faks: +90 212 438 56 51

Üretici:

Trotec GmbH

Grebener Straße 7

D-52525 Heinsberg

Telefon: +49 2452 962-400

Faks: +49 2452 962-200

E-posta: info@trotec.de

Kullanım sırasında insan veya çevre sağlığına tehlikeli veya zararlı olabilecek durumlara ilişkin uyarılar

Elektronik cihazlar evsel atık değildir ve Türkiye'de, elektrikli ve elektronik cihazlar hakkındaki Elektrikli ve Elektronik Teçhizat Atıkları Direktifi'ne (EETA) göre uzman bir tasfiye merkezine gönderilmelidir. Kullandıktan sonra lütfen bu cihazı geçerli yasal düzenlemelere uygun şekilde tasfiye ediniz.

Trotec GmbH

Grebener Str. 7
D-52525 Heinsberg

☎ +49 2452 962-400

☎ +49 2452 962-200

✉ info@trotec.com

www.trotec.com