

SV

ÖVERSÄTTNING AV
BRUKSANVISNING I ORIGINAL
TERMOHYGROMETER



Innehållsförteckning

| | |
|---------------------------------------|----|
| Information om bruksanvisningen | 2 |
| Säkerhet..... | 2 |
| Information om apparaten | 4 |
| Transport och lagring..... | 8 |
| Drift | 8 |
| Underhåll och reparation..... | 10 |
| Kassering | 11 |

Information om bruksanvisningen

Symboler



Varning för elektrisk spänning

Denna symbol gör uppmärksam på att det finns risk för liv och hälsa pga. elektrisk spänning.



Varning

Detta signalord betecknar en risk med medelsvår riskgrad som kan leda till döden eller allvarliga personskador om den inte undviks.



Akta

Detta signalord betecknar en risk med låg riskgrad som kan leda till lätta eller mindre personskador om den inte undviks.

Information

Detta signalord betecknar viktig information (t.ex. materiella skador), men ingen risk för liv och lem.



Info

Hänvisningar med denna symbol hjälper dig att snabbt och säkert kunna utföra ditt arbete.



Följ anvisningen

Hänvisningar med denna symbol gör uppmärksam på att bruksanvisningen måste beaktas.

Den aktuella bruksanvisningen och EU-försäkran om överensstämmelse kan du ladda ner från följande länk:



BC25



<https://hub.trotec.com/?id=39585>

Säkerhet

Läs noggrant igenom denna anvisning före idrifttagning/ användning av apparaten och förvara den alltid i uppställningsplatsens/apparatens omedelbara närhet.



Varning

Läs alla säkerhetsföreskrifter och anvisningar.

Att inte iaktta säkerhetsföreskrifter och anvisningar kan orsaka elstötar, brand och/eller allvarliga personskador.

Förvara alla säkerhetsföreskrifter och anvisningar på ett säkert ställe för framtida användning.

- Använd inte apparaten i explosionsfarliga utrymmen eller områden och ställ inte heller upp den där.
- Använd inte apparaten i aggressiva atmosfärer.
- Doppa inte apparaten i vatten. Undvik att vätskor kommer in i apparatens inre.
- Apparaten får endast användas i torr omgivning och under inga omständigheter vid regn eller vid en relativ luftfuktighet som ligger över driftvillkoren.
- Skydda apparaten mot permanent direkt solljus.
- Utsätt inte apparaten för kraftiga vibrationer.
- Ta inte bort några säkerhetstecken, klistermärken eller etiketter från apparaten. Håll alla säkerhetstecken, klistermärken och etiketter i läsbart skick.
- Öppna inte apparaten.
- Ladda aldrig batterier som inte är uppladdningsbara.
- Olika batterityper och nya och begagnade batterier får inte användas tillsammans.
- Sätt i batterierna i batterifacket med polerna åt rätt håll.
- Ta ut de urladdade batterierna ur apparaten. Batterier innehåller miljöfarliga ämnen. Avfallshanterar batterierna enligt nationella lagar (se kapitel Avfallshantering).
- Ta ut batterierna ur apparaten när du inte ska använda den en längre tid.
- Kortslut aldrig batteriklämmorna i batterifacket!

- Svälj aldrig ett batteri! När du sväljer ett batteri, kan allvarliga inre brännskador/frätskador uppstå inom loppet av 2 timmar! Frätskador kan leda till dödsfall!
- När du misstänker att ett batteri har svalts eller kommit in i kroppen på annat sätt - uppsök omedelbart läkare!
- Håll barn borta från nya eller begagnade batterier eller ett öppet batterifack.
- Beakta förvarings- och driftvillkoren (se kapitel Tekniska data).

Ändamålsenlig användning

Använd endast apparaten för mätning av temperatur och luftfuktighet inomhus eller utomhus vid svagt resp. försumbart solljus inom det mätområdet som anges i tekniska data. Beakta alla tekniska data och följ dem.

För att använda apparaten på ett ändamålsenligt sätt ska endast tillbehör som kontrollerats av Trotec resp. reservdelar som kontrollerats av Trotec användas.

Förutsebar felanvändning

Använd inte apparaten i explosionsfarliga områden eller för mätningar i vätskor eller på spänningsförande delar. För skador som uppkommer till följd av felaktig användning påtar sig Trotec inget ansvar. I detta fall kan inga garantianspråk ställas.

Egenmäktiga konstruktionsändringar samt till- eller ombyggnationer på apparaten är inte tillåtna.

Personalkvalifikation

Personer som använder denna apparat måste:

- ha läst och förstått bruksanvisningen, särskilt kapitel Säkerhet.

Restrisker



Varning för elektrisk spänning

Det finns risk för kortslutning genom vätskor som tränger in i huset!

Doppa inte apparaten och tillbehöret i vatten. Se till att inget vatten eller andra vätskor kan tränga in i huset.



Varning för elektrisk spänning

Arbeten på elektriska komponenter får endast genomföras av ett specialföretag med behörighet.



Varning

Risk för kvävning!

Låt inte förpackningsmaterialet ligga framme på ett oaksamt sätt. Det kan utgöra en farlig leksak för barn.



Varning

Apparaten är inte en leksak och får inte hamna i barns händer.



Varning

Det kan utgå faror från denna apparat om personer som inte undervisats använder den på ett felaktigt eller icke ändamålsenligt sätt! Beakta personalkvalifikationerna!



Akta

Håll tillräckligt avstånd från värmekällor.

Information

För att undvika skador på apparaten får den inte utsättas för extrema temperaturer, extrem luftfuktighet eller väta.

Information

Använd inga starka rengöringsmedel, skurmedel eller lösningsmedel för att rengöra apparaten.

Information om apparaten

Beskrivning av apparaten

Medelst termohygrometern BC25 kan luft-, daggpunkts- och våtkulstemperaturen samt luftfuktigheten inomhus mätas.

För bedömning av mätningarna står dessutom en Max/Min-funktion (minimalt och maximalt värde), medelvärde samt frysning (Hold-funktion) av det aktuella mätvärdet till förfogande.

Dessutom kan indikatorerna värmeindex (HI) och den upplevda temperaturen (WBGT-index) mätas. En konfigurerbar larmfunktion varnar vid överskridning av ett bestämt värde.

En avstängningsautomatik när apparaten inte används skötar batterierna.

Värmeindex

Värmeindexet, även kallat Humidex, är en indikator som utvecklades av US-amerikanen Steadman under 70-talet, som beskriver den sammanlagda inverkan av temperatur och (hög) luftfuktighet på den mänskliga kroppen.

Ju högre luftfuktigheten är, desto sämre resp. långsammare avdunstar fukten (svett) som avges över huden, eftersom den omgivande luften inte längre kan ta upp så mycket extra fukt.

Men endast genom denna avdunstning är den mänskliga organismen i stånd att speciellt vid extrem hetta eller fysiska ansträngningar, reglera sin temperatur så att kroppens kärntemperatur hålls på en sund nivå. Förlångsammats denna naturliga kylningsmekanism, kan kroppen inte längre avleda värmen som uppstår vilket leder till den så kallade värmestressen. Överhettning eller värmeslag kan bli följden.

Även utan fysisk ansträngning upplevs höga temperaturer i kombination med hög luftfuktighet (kvav värme) ofta som oangenäma, medan höga temperaturer vid låg luftfuktighet är absolut uthärdliga.

Svettning och den därmed förbundna kyleffekten är alltså livsviktiga och outhärliga för det fysiska välbefinnandet både för människor och många djur.

Wet Bulb Globe Temperature Index (WBGT-index)

Wet Bulb Globe Temperature Index är ett klimatindex, som redan under 50-talet utvecklades av US-armén, för att specificera det aktuella klimatets effekter på den mänskliga kroppen.

Till skillnad från värmeindexet, tar WBGT förutom lufttemperaturen (torrtemperatur) och luftfuktigheten även vindhastigheten och våtkuls- och strålningstemperaturen (globetemperatur) med i beräkningen vid bedömningen av värmebelastningen utomhus.

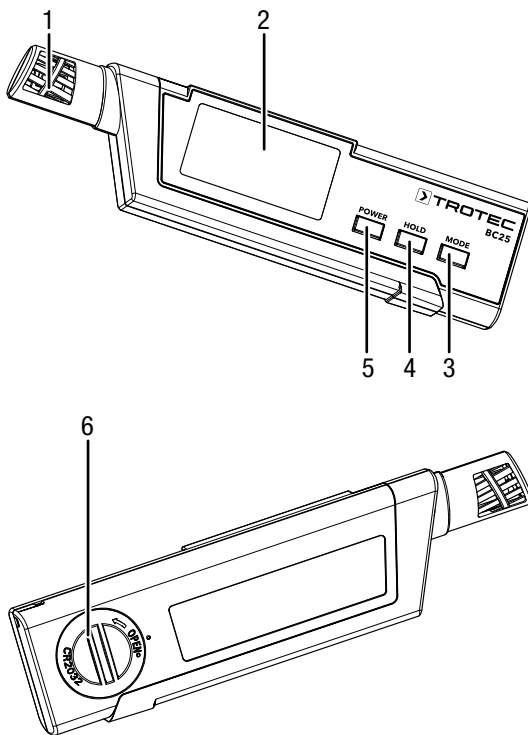
Våtkulstemperaturen (även kylgränstemperatur) är den lägsta temperaturen som kan uppnås enbart genom direkt avdunstningskylning. Denna temperatur fastställs genom att en med destillerat vatten dränkt bomullsduk lindas kring mätspetsen resp. kvicksilverkulan på en termometer som sedan utsätts för omgivningen. Kyleffekten som uppnås genom vattnet som avdunstar, kan på så sätt mätas och simuleras för den svettande mänskliga kroppen under samma villkor.

Strålningstemperaturen som tillkommer, mäts på insidan av en mattsvart hålkula med tunn vägg (engelska globe), vilken reagerar på den infraröda värmestrålningen från solen.

För beräkningen av WBGT inomhus eller utomhus med försumbart solljus kan man utgå från att strålningstemperaturen har så gott som inget inflytande. I detta fall antas samma globetemperatur som omgivningstemperaturen.

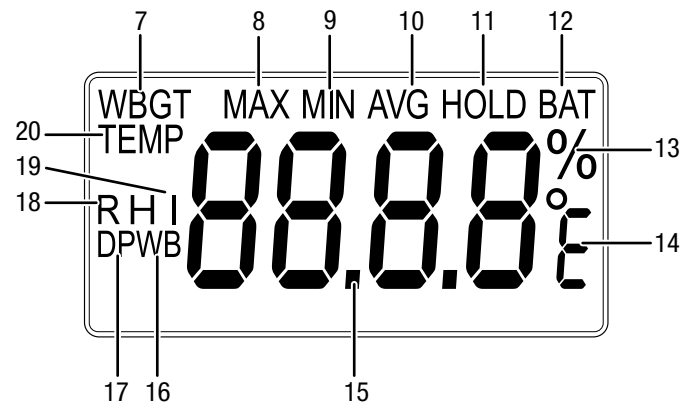
WBGT-indexet är alltså ytterligare en indikator för bestämningen av klimatets inverkan på den mänskliga organismen, men mycket mer detaljerad än värmeindexet, eftersom den tar fler parametrar med i beräkningen. Det har etablerats som internationell standard och beskrivs i ISO 7243 resp. DIN EN 27243.

Bild på apparaten



| Nr | Beteckning |
|----|----------------------|
| 1 | Mätsensor |
| 2 | Display |
| 3 | Mode-knapp |
| 4 | Hold-knapp |
| 5 | Knappen På/Av |
| 6 | Batterifack med lock |

Display



| Nr | Beteckning |
|----|-----------------------------------------------------------|
| 7 | Visning <i>WBGT</i> (Wet Bulb Globe Temperature-Index) |
| 8 | Visning maximalvärde |
| 9 | Visning minimalvärde |
| 10 | Visning medelvärde |
| 11 | Visning <i>HOLD</i> |
| 12 | Visning batteristatus |
| 13 | Visning procent luftfuktighet |
| 14 | Visning enhet lufttemperatur °C / °F |
| 15 | Mätvärdesvisning |
| 16 | Visning våtkula |
| 17 | Visning daggpunkt |
| 18 | Visning relativ luftfuktighet |
| 19 | Visning <i>HI</i> (Värmeindex) |
| 20 | Visning temperatur |

Teknisk information

| Parameter | Värde |
|--------------------------------|--------------------------------------------------------------------------|
| Modell | BC25 |
| Artikelnummer | 3 510 205 008 |
| Vikt | 52 g |
| Mått (längd x bredd x höjd) | 142 mm x 20 mm x 36 mm |
| Temperatur | |
| Mätområde | -20 °C till +50 °C eller -4 °F till 122 °F |
| Noggrannhet | ±0,6 °C (-20 °C till +50 °C) |
| Mätområde upplösning | 0,1 °C eller 0,1 °F |
| Relativ luftfuktighet | |
| Mätområde | 0,0 % RF upp till 99,9 % RF |
| Noggrannhet | ±3 % RF (10 % till 90 %) ±5 % RF (0 % till 10 % och 90 % till 99,9 %) |
| Mätområde upplösning | 0,1 % R.F. |
| Reaktionstid | <15 sekunder |
| Skyddstyp | IP57 |
| Driftvillkor | -20 °C till 50 °C, < 80 % R.F. (inte kondenserande) |
| Förvaringsvillkor | -10 °C till 50 °C, < 80 % R.F. (inte kondenserande) |
| Automatisk avstängning | efter ca 15 minuter |
| Energiförsörjning | 1 x CR2032 batteri |

Leveransomfattning

- 1 x termohygrometer BC25
- 1 x kortanvisning

WBGT-index

I samband med t.ex. idrottsevenemang anges allt oftare både WBGT- och HI-index som vägledning för en möjlig kroppslig belastning och motsvarande risker.

| Färg på varningsflaggan | Risk | Verkan | WBGT °C | WBGT °F |
|-------------------------|-------------|--------------|------------------|--------------------|
| Svart | Extrem | Överhettning | över 28 °C | över 82 °F |
| Röd | hög | | 23 °C till 28 °C | 73 °F till 82 °F |
| Gul | Moderat | | 18 °C till 22 °C | < 65 °F till 72 °F |
| Grön | låg | | under 18 °C | under 65 °F |
| Vit | tilltagande | Underkylning | under 10 °C | under 50 °F |

Källa: American College of Sports Medicine



Info

Indexet är endast tänkt som informationsunderlag. Personliga uppfattningar och värmerelaterade effekter kan avvika.

HI-index

| | 25% | 30% | 35% | 40% | 45% | 50% | 55% | 60% | 65% | 70% | 75% | 80% | 85% | 90% | 95% | 100% |
|-----|-----|-----|-----|-----|-----|-----|-----|-----|-----|-----|-----|-----|-----|-----|-----|------|
| 42° | 48 | 50 | 52 | 55 | 57 | 59 | 62 | 64 | 66 | 68 | 71 | 73 | 75 | 77 | 80 | 82 |
| 41° | 46 | 48 | 51 | 53 | 55 | 57 | 59 | 61 | 64 | 66 | 68 | 70 | 72 | 74 | 76 | 79 |
| 40° | 45 | 47 | 49 | 51 | 53 | 55 | 57 | 59 | 61 | 63 | 65 | 67 | 69 | 71 | 73 | 75 |
| 39° | 43 | 45 | 47 | 49 | 51 | 53 | 55 | 57 | 59 | 61 | 63 | 65 | 66 | 68 | 70 | 72 |
| 38° | 42 | 44 | 45 | 47 | 49 | 51 | 53 | 55 | 56 | 58 | 60 | 62 | 64 | 66 | 67 | 69 |
| 37° | 40 | 42 | 44 | 45 | 47 | 49 | 51 | 52 | 54 | 56 | 58 | 59 | 61 | 63 | 65 | 66 |
| 36° | 39 | 40 | 42 | 44 | 45 | 47 | 49 | 50 | 52 | 54 | 55 | 57 | 59 | 60 | 62 | 63 |
| 35° | 37 | 39 | 40 | 42 | 44 | 45 | 47 | 48 | 50 | 51 | 53 | 54 | 56 | 58 | 59 | 61 |
| 34° | 36 | 37 | 39 | 40 | 42 | 43 | 45 | 46 | 48 | 49 | 51 | 52 | 54 | 55 | 57 | 58 |
| 33° | 34 | 36 | 37 | 39 | 40 | 41 | 43 | 44 | 46 | 47 | 48 | 50 | 51 | 53 | 54 | 55 |
| 32° | 33 | 34 | 36 | 37 | 38 | 40 | 41 | 42 | 44 | 45 | 46 | 48 | 49 | 50 | 52 | 53 |
| 31° | 32 | 33 | 34 | 35 | 37 | 38 | 39 | 40 | 42 | 43 | 44 | 45 | 47 | 48 | 49 | 50 |
| 30° | 30 | 32 | 33 | 34 | 35 | 36 | 37 | 39 | 40 | 41 | 42 | 43 | 45 | 46 | 47 | 48 |
| 29° | 29 | 30 | 31 | 32 | 33 | 35 | 36 | 37 | 38 | 39 | 40 | 41 | 42 | 43 | 45 | 46 |
| 28° | 28 | 29 | 30 | 31 | 32 | 33 | 34 | 35 | 36 | 37 | 38 | 39 | 40 | 41 | 42 | 43 |
| 27° | 27 | 27 | 28 | 29 | 30 | 31 | 32 | 33 | 34 | 35 | 36 | 37 | 38 | 39 | 40 | 41 |
| 26° | 26 | 26 | 27 | 28 | 29 | 30 | 31 | 32 | 33 | 34 | 34 | 35 | 36 | 37 | 38 | 39 |
| 25° | 25 | 25 | 26 | 27 | 27 | 28 | 29 | 30 | 31 | 32 | 33 | 34 | 34 | 35 | 36 | 37 |
| 24° | 24 | 24 | 24 | 25 | 26 | 27 | 28 | 28 | 29 | 30 | 31 | 32 | 33 | 33 | 34 | 35 |
| 23° | 23 | 23 | 23 | 24 | 25 | 25 | 26 | 27 | 28 | 28 | 29 | 30 | 31 | 32 | 32 | 33 |
| 22° | 22 | 22 | 22 | 22 | 23 | 24 | 25 | 25 | 26 | 27 | 27 | 28 | 29 | 30 | 30 | 31 |

| | |
|--------------------------|--------------------------------------------------|
| till 29 °C | inga besvär |
| 30 °C till 34 °C | lätta besvär |
| 35 °C till 39 °C | Se upp! Minimera tunga kroppsliga ansträngningar |
| 40 °C till 45 °C | Varning! Undvik kroppsliga ansträngningar |
| 46 °C till 53 °C | Fara! Överhettning, ställ in alla aktiviteter |
| över 54 °C | Fara! Värmeslag med möjlig dödlig utgång |
| Källa: www.eurometeo.com | |



Info

Indexet är endast tänkt som informationsunderlag. Personliga uppfattningar och värmerelaterade effekter kan avvika.

Transport och lagring

Information

Apparaten kan skadas om den förvaras eller transporteras osakkunnigt.
läkta informationen om apparatens transport och förvaring.

Transport

Använd väskan som ingår i leveransen för att transportera apparaten och för att skydda den från yttre inverkan.

Förvaring

Följ följande förvaringsvillkor när apparaten inte används:

- torrt och skyddat mot frost och hetta
- på en plats skyddad mot damm och direkt solljus
- Eventuellt kan ett dammskydd användas
- förvaringstemperaturen motsvarar Tekniska data
- Ta ut batteriet ur apparaten.

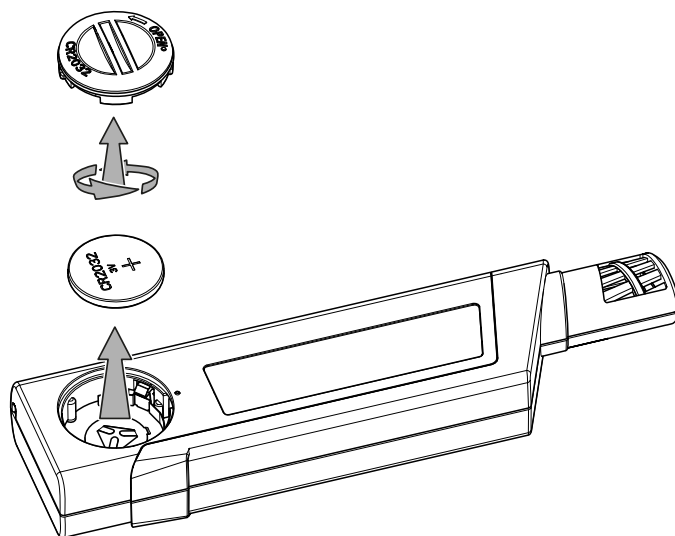
Drift

Sätta i/byta ut batterier

Information

Försäkra dig om att ytan på apparaten är torr och att apparaten är avstängd.

1. Öppna batterifacket genom att skruva upp det med ett lämpligt hjälpmedel (t.ex. ett mynt).
2. Ta av batterifackets lock
3. Sätt i batteriet (1 x CR2032-batteri) med polerna åt rätt håll i batterifacket.
4. Skruva åter på locket på batterifacket.



Sätta på och genomföra mätning

Information

Observera, att om man flyttar apparaten från en kall till en varm miljö kan kondens bildas på apparatens ledarkretskort. Denna fysikaliska effekt som inte kan undvikas ger en förfalskad mätning. Displayen visar i detta fall inga eller felaktiga mätvärden. Vänta i några minuter tills apparaten har ställt in sig på de förändrade villkoren innan mätningen genomförs.

1. Tryck på På/Av knappen (5).
 - ⇒ Displayen sätts på och apparaten är redo för drift.
 - ⇒ Visningen *TEMP* (20) och aktuellt mätvärde för temperaturen visas.
2. Rikta apparaten mot mätområdet.
 - ⇒ Vänta en stund för att få ett stabilt mätvärde.

Välja mätläge

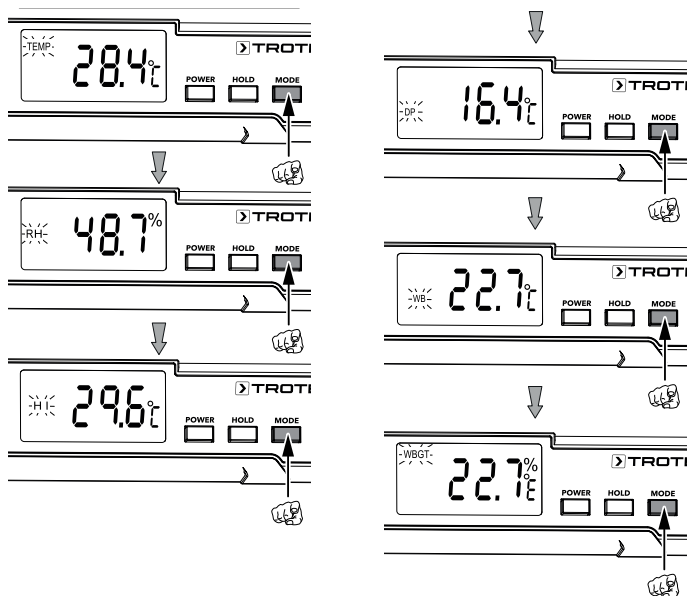
Apparaten visar efter påslagningen temperaturen (visning *TEMP*, 20).

Följande mätlägen står till förfogande:

| Mätläge | Beskrivning |
|-------------|------------------------------------------------------|
| <i>TEMP</i> | Omgivningstemperatur |
| <i>RH</i> | Relativ luftfuktighet |
| <i>HI</i> | Värmeindex |
| <i>DP</i> | Daggpunktstemperatur |
| <i>WB</i> | Våtkuletemperatur |
| <i>WBGT</i> | <i>Wet Bulb Globe Temperature-index (WBGT-index)</i> |

Gör enligt följande för att ställa in mätläget:

- Tryck på knappen *Mode* (3) tills önskat mätläge visas på displayen.



Ställa in HOLD funktionen

- Tryck på *Hold*-knappen (4).
⇒ Det aktuella värdet sparas.
- Tryck åter på *Hold*-knappen (4).
⇒ Displayen visar det aktuella mätvärdet igen.

Ställa in MAX/MIN/AVG-funktion



Info

Dessa funktionerna kan bara användas i mätlägena *TEMP* och *RH*.

Du kan låta visa det högsta, det lägsta eller det mellersta värdet för temperatur eller relativ luftfuktighet för det aktuella mätintervallet.

Gör enligt följande:

- Tryck kort på På/Av knappen (5).
⇒ Visningen *MAX* (8) visas på displayen.
⇒ Displayen visar nu det högsta värdet på temperaturen och luftfuktigheten som mättes sedan apparaten sattes på i valt mätläge.
- Tryck åter på På/Av knappen (5).
⇒ Visningen *MIN* (9) visas på displayen.
⇒ Displayen visar nu det lägsta värdet på temperaturen och luftfuktigheten som mättes sedan apparaten sattes på.
- Tryck åter på På-/Av-knappen (5).
⇒ Visningen *AVG* (10) visas på displayen.
⇒ Displayen visar nu det mellersta värdet på temperaturen och luftfuktigheten som mättes sedan apparaten sattes på.
- Tryck åter på På/Av knappen (5).
⇒ Displayen visar det aktuella mätvärdet igen.

Ställa om enhet °C/°F

Temperaturen som visas när den lämnar fabriken är i °C.

Gör enligt följande för att koppla om enheten för temperatur:

- Koppla från apparaten genom att hålla På/Av knappen (5) intryckt i ca 5 sekunder.
- Tryck samtidigt på På/Av knappen (5) och knappen *Mode* (3).
⇒ På displayen visas aktuellt vald enhet °C eller °F.
- Tryck på knappen *Mode* (3), för att ställa om enheten.
- Tryck sedan på På/Av knappen (5) tills displayen åter visar mätvärdet för temperaturen.

Konfigurera larm för HI- och WBGT-index.

Du kan definiera värden för HI- och WBGT-index, så att ett larm utlöses om dessa överskrids. Från fabriken är denna larmfunktion avaktiverad.

Gör enligt följande för att konfigurera larmfunktionen:

1. Stäng av apparaten.
2. Tryck samtidigt på På/Av knappen (5) och knappen *Mode* (3).
⇒ På displayen visas aktuellt vald enhet °C eller °F.
3. Tryck återigen på På/Av knappen (5).
⇒ På displayen visas *HI* och meddelandet "A-off".
4. Tryck på knappen *Mode* (3), för att aktivera ("A-on") eller avaktivera ("A-off") larmfunktionen för HI-indexet.
5. Tryck på På/Av knappen (5) för att spara inställningen.
⇒ Vid aktiverad larmfunktion för HI-indexet kan nu larmvärdet bestämmas. Om larmfunktionen är avaktiverad, gå vidare till steg 8.
6. Tryck på knappen *Mode* (3) för att öka larmvärdet i steg om 0,1.
Håll knappen *Mode* (3) intryckt för att öka värdet snabbare resp. i större steg.
7. Tryck på På/Av knappen (5) för att spara larmvärdet för HI-indexet.
⇒ På displayen visas *WBGT* och meddelandet "A-off".
8. Tryck på knappen *Mode* (3), för att aktivera ("A-on") eller avaktivera ("A-off") larmfunktionen för WBGT-indexet.
⇒ Vid aktiverad larmfunktion för WBGT-indexet kan nu larmvärdet bestämmas.
9. Tryck på knappen *Mode* (3) för att öka larmvärdet i steg om 0,1.
Håll knappen *Mode* (3) intryckt för att öka värdet snabbare resp. i större steg.
10. Tryck på På/Av knappen (5) för att spara larmvärdet för WBGT-indexet.
⇒ Displayen visar det aktuella mätvärdet igen.
⇒ De valda inställningarna har sparats.

Avstängningsautomatik

Från fabriken är avstängningsautomatiken aktiverad. Apparaten stängs av efter 15 minuters inaktivitet.

För att avaktivera avstängningsautomatiken gör man på följande sätt:

1. Koppla från apparaten genom att hålla På/Av knappen (5) intryckt i ca 5 sekunder.
2. Tryck samtidigt på På/Av knappen (5) och knappen *Hold* (4), tills meddelandet "S-no" visas på displayen.
⇒ Avstängningsautomatiken är permanent avaktiverad.



Info

Om du stänger av apparaten manuellt, återställs inställningen för avstängningsautomatiken, d.v.s. vid nästa påsättning är avstängningsautomatiken åter aktiverad.

Avstängning

Vid aktiverad avstängningsautomatik stängs apparaten av efter 15 minuter om den inte används.

1. Tryck på På/Av knappen (5) i ca 5 sekunder.
⇒ Apparaten stängs av.

Underhåll och reparation

Rengöring

Rengör apparaten med en fuktig, mjuk och luddfri trasa. Se till att det inte tränger in fukt i huset. Använd inga sprayer, lösningsmedel, alkoholhaltiga rengöringsmedel eller skurmedel, utan endast rent vatten för att fukta trasan.

Reparation

Gör inga ändringar på apparaten och montera inga reservdelar. Kontakta tillverkaren för reparation eller kontroll av apparaten.

Byta batteri

Ett batteribyte är nödvändigt om visningen för batteristatus blinkar eller om apparaten inte längre kan sättas på (se kapitel Sätta i batterier).

Kassering

Avfallshantera alltid förpackningsmaterial miljövänligt och enligt gällande lokala bestämmelser för avfallshantering.



■ Symbolen med en överstruken soptunna på uttjänt elektrisk eller elektronisk utrustning anges i direktiv 2012/19/EU. Den innebär att denna inte får kasseras i hushållssoporna. För kostnadsfri återlämning finns lokala uppsamlingsplatser för uttjänt elektrisk eller elektronisk utrustning. Adresserna finns att få hos de lokala myndigheterna. I många EU-länder kan du få mer information om återlämningsmöjligheterna på vår webbsida <https://hub.trotec.com/?id=45090>. Kontakta annars ett officiellt återvinningsföretag för uttjänta apparater som är auktoriserat i ditt land.

Genom den separata uppsamlingen av avfall av elektrisk och elektronisk utrustning, ska återanvändning, materialåtervinning resp. andra former av återvinning av avfallsutrustning såväl som negativa följder på miljön och människors hälsa vid kassering av eventuella farliga ämnen i utrustningen, undvikas.



Batterier och ackumulatorer får ej kastas i hushållsavfall, utan måste i enlighet med EUROPAPARLAMENTETS OCH RÅDETS direktiv 2006/66/EG av den 6 september 2006 om batterier och ackumulatorer omhändertas på ett fackmässigt sätt. Avfallshantera batterier och ackumulatorer enligt gällande lagstadgade bestämmelser.

Trotec GmbH

Grebener Str. 7
D-52525 Heinsberg

☎ +49 2452 962-400

☎ +49 2452 962-200

✉ info@trotec.com

www.trotec.com