

PL

TŁUMACZENIE INSTRUKCJI
ORYGINALNEJ
TERMOHIGROMETR



Spis treści

Wskazówki dotyczące instrukcji obsługi	2
Bezpieczeństwo.....	2
Informacje dotyczące urządzenia.....	4
Transport i składowanie.....	8
Obsługa	8
Konserwacja i naprawa.....	10
Utylizacja	11

Wskazówki dotyczące instrukcji obsługi

Symbole



Ostrzeżenie przed napięciem elektrycznym

Ten symbol wskazuje na zagrożenie zdrowia i życia osób, wynikające z obecności napięcia elektrycznego.



Ostrzeżenie

To słowo oznacza średnie zagrożenie mogące spowodować poważne obrażenia ciała lub śmierć.



Ostrożnie

To słowo oznacza niskie zagrożenie mogące spowodować lekkie lub średnie obrażenia ciała.

Wskazówka

To słowo oznacza ważne informacje (np. możliwe szkody materialne), nie wiążące się z zagrożeniem.



Informacja

Wskazówki oznaczone tym symbolem są pomocne w szybkim i bezpiecznym wykonaniu czynności roboczych.



Zastosuj się do treści instrukcji obsługi

Wskazówki oznaczone tym symbolem przypominają o konieczności zapoznania się z treścią instrukcji eksploatacji.

Aktualna wersja tej instrukcji oraz odpowiednie deklaracje zgodności z prawem UE dostępne są pod następującym adresem internetowym:



BC25



<https://hub.trotec.com/?id=39585>

Bezpieczeństwo

Przed uruchomieniem urządzenia zapoznaj się z treścią instrukcji obsługi i przechowuj ją w pobliżu miejsca pracy urządzenia!



Ostrzeżenie

Przeczytaj wszystkie wskazówki dotyczące bezpieczeństwa i inne zalecenia.

Niezastosowanie się do treści wskazówek dotyczących bezpieczeństwa i zaleceń może spowodować porażenie elektryczne, pożar oraz/lub poważne obrażenia ciała.

Przechowuj wszystkie wskazówki dotyczące bezpieczeństwa i zalecenia w celu ich wykorzystania w przyszłości.

- Eksploatacja i ustawianie urządzenia w pomieszczeniach lub obszarach, w których panuje zagrożenie pożarowe jest zabroniona.
- Nie eksploatuj urządzenia w pomieszczeniach, w których panuje agresywna atmosfera.
- Nigdy nie zanurzaj urządzenia pod wodę. Nie dopuszczaj do zalania wnętrza urządzenia jakimikolwiek cieczami.
- Urządzenie może być stosowane wyłącznie w suchym otoczeniu, w żadnym wypadku w trakcie opadów deszczu lub przy względnej wilgotności powietrza przekraczającej warunki robocze.
- Chronić urządzenie przed bezpośrednim, długotrwałym nasłonecznieniem.
- Nie poddawaj urządzenia działaniu silnych wibracji.
- Nie zdejmuj znaków bezpieczeństwa, naklejek lub etykiet. Utrzymuj wszystkie znaki bezpieczeństwa, naklejki oraz etykiety w dobrym stanie.
- Nie otwieraj urządzenia
- Nigdy nie ładuj baterii, ponieważ nie są one przystosowane do ładowania.
- Stosowanie baterii różnych typów oraz baterii zużytych i nowych jest zabronione.

- Włóż baterie do gniazda uwzględniając ich prawidłową polaryzację.
- Wyjmij rozładowane baterie z urządzenia. Baterie zawierają substancje szkodliwe dla środowiska naturalnego. Utylizację baterii przeprowadzaj zgodnie z krajowymi przepisami prawnymi (patrz rozdział „Utylizacja”).
- Wyjmij baterie z urządzenia, jeżeli nie będzie ono eksploatowane przez dłuższy okres czasu.
- Nigdy nie zwieraj zacisków zasilania w gnieździe baterii!
- Nigdy nie połykaj baterii! Połknięcie baterii spowoduje po 2 godzinach poważne poparzenia/zakwaszenie wewnętrzne! Takie obrażenia wewnętrzne mogą spowodować śmierć!
- W przypadku podejrzenia połknięcia baterii lub przedostania się jej do wnętrza ciała w inny sposób, natychmiast skontaktuj się z lekarzem!
- Nie pozwalaj na zbliżanie się dzieci do nowych lub zużytych baterii ani do otwartego gniazda baterii.
- Zastosuj się do zaleceń dotyczących warunków składowania i zastosowania (patrz rozdział "Dane techniczne").

Zastosowanie zgodne z przeznaczeniem

Urządzenie może być stosowane wyłącznie do pomiarów temperatury i wilgotności powietrza wyłącznie w zakresie podanym w instrukcji obsługi. Pomiarów mogą być wykonywane wewnątrz lub na zewnątrz pomieszczeń przy niskim lub pomijalnym nasłonecznieniu. Uwzględnij wszystkie dane techniczne urządzenia.

W celu zapewnienia prawidłowej eksploatacji urządzenia, stosuj wyłącznie dodatkowe elementy wyposażenia dostarczane przez firmę Trotec lub części zamienne atestowane przez firmę Trotec.

Przewidywalne, nieprawidłowe zastosowanie

Nie eksploatuj urządzenia w obszarach zagrożenia wybuchem, do pomiaru prędkości cieczy lub w połączeniu z elementami przewodzącymi prąd elektryczny. Firma Trotec nie ponosi odpowiedzialności za szkody powstałe w wyniku zastosowania urządzenia niezgodnie z jego przeznaczeniem. W takim przypadku gwarancja traci ważność. Samodzielne przeróbki urządzenia są zabronione.

Kwalifikacje użytkownika

Użytkownicy korzystający z urządzenia muszą:

- gruntownie zaznajomić się z treścią instrukcji eksploatacji, w szczególności z rozdziałem "Bezpieczeństwo".

Inne zagrożenia



Ostrzeżenie przed napięciem elektrycznym

Ciecze, które przedostają się do wnętrza obudowy, powodują zagrożenie zwarcieniem. Nigdy nie zanurzaj urządzenia oraz jego wyposażenia pod wodę. Zachowaj ostrożność, aby nie dopuścić do przedostania się wody lub innych cieczy do wnętrza obudowy.



Ostrzeżenie przed napięciem elektrycznym

Czynności dotyczące instalacji elektrycznej mogą być przeprowadzane wyłącznie przez autoryzowany zakład elektryczny.



Ostrzeżenie

Niebezpieczeństwo uduszenia! Nie pozostawiaj materiału opakowaniowego leżącego w beładzie. Może stać on się niebezpieczną zabawką dla dzieci.



Ostrzeżenie

Urządzenia nie są zabawkami i nie mogą być przekazywane dzieciom.



Ostrzeżenie

W przypadku nieprawidłowego zastosowania tego urządzenia może dojść do powstania dodatkowego zagrożenia! Zapewnij odpowiednie przeszkolenie personelu!



Ostrożnie

Zachowaj wystarczającą odległość od źródeł ciepła.

Wskazówka

W celu uniknięcia uszkodzenia urządzenia, nie poddawaj go działaniu temperatur zewnętrznych, bardzo wysokiej wilgotności powietrza lub bezpośredniemu działaniu wody.

Wskazówka

Do czyszczenia urządzenia nie używaj agresywnych środków czyszczących, środków do szorowania ani rozpuszczalników.

Informacje dotyczące urządzenia

Opis urządzenia

Termohigrometr BC25 umożliwia ustalenie zarówno temperatury punktu rosy i temperatury zimnego termometru, jak i wilgotności powietrza wewnątrz pomieszczeń.

Ocena uzyskanych danych możliwa jest także dzięki funkcji Maks./Min. (wartość maksymalna i minimalna), wartości średniej oraz wstrzymania wartości pomiarowej (funkcja Hold).

System pozwala także na ustalenie wskaźnika gorąca (HI) i temperatury odczuwanej (WBGT). Konfigurowana funkcja alarmu ostrzega o przekroczeniu określonej wartości granicznej.

Automatyczne wyłączenie urządzenia po określonym czasie bez wykonania żadnej czynności, gwarantuje optymalne wykorzystanie pojemności baterii.

Wskaźnik gorąca

Wskaźnik gorąca, nazywany także humideksem, to parametr określony w latach 70 ubiegłego wieku przez amerykańskiego badacza Roberta G. Steadman. Parametr ten łączy wpływ temperatury i (wysokiej) wilgotności powietrza na ludzkie ciało.

Im wyższa względna wilgotność powietrza, tym gorzej lub później paruje wilgoć (pot) oddawana przez ludzkie ciało, ponieważ powietrze może przejąć mniejszą ilość wilgoci.

Parowanie potu jest jednakże jedynym, termicznym mechanizmem obronnym mechanizmem w warunkach wysokiej temperatury, pozwalającym na utrzymanie odpowiedniej temperatury ciała. Spowolnienie tego naturalnego mechanizmu chłodzenia, powoduje utrudnienie odprowadzania ciepła przez organizm, co prowadzi do tak zwanego stresu termicznego. Przegrzanie lub udar termiczny mogą mieć poważne konsekwencje dla zdrowia.

Nawet bez wysiłku fizycznego, wysokie temperatury w połączeniu z wysoką wilgotnością powietrza (duszno i gorąco) są odczuwane jako nieprzyjemne. Wysokie temperatury przy niskiej wilgotności są odbierane o wiele lepiej.

Występujący w wyniku pocenia się efekt chłodzenia jest ważny dla życia nie tylko ludzi, lecz także wielu ssaków. Jest to także niezbędny warunek poczucia komfortu.

Wet Bulb Globe Temperature Index (wskaźnika WBGT)

Wskaźnik Wet Bulb Globe Temperature to zespolony parametr stworzony przez armię USA w latach 50 uprzedniego stulecia w celu określenia wpływu aktualnego klimatu na ludzkie ciało.

W odróżnieniu od wskaźnika gorąca, wskaźnik WBGT uwzględnia obok temperatury powietrza (suchego) oraz jego wilgotności, także prędkość wiatru, temperaturę mokrego termometru oraz temperaturę promieniowania (średnią temperaturę promieniowania) w celu wyznaczenia obciążenia cieplnego na zewnątrz pomieszczeń.

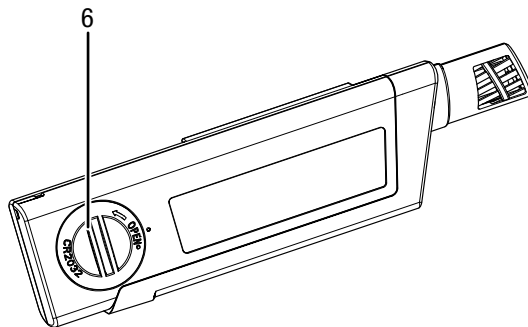
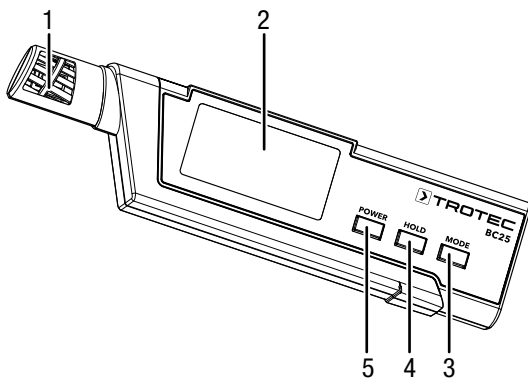
Temperatura mokrego termometru (graniczna temperatura chłodzenia) to najniższa temperatura, osiągalna w wyniku chłodzenia przez parowanie. Ustalenie tej wartości polega na owinięciu wilgotną tkaniną bawełnianą naczynia termometru rtęciowego lub końcówki pomiaru temperatury. Pozwala to na określenie efektu chłodzenia wynikającego z parowania wody. Efekt ten dotyczy potliwości ludzkiego ciała w tych warunkach.

Uwzględniana temperatura promieniowania jest mierzona we wnętrzu matowej, czarnej, pustej kuli (angl. "Globe"), reagującej na podczerwone promieniowanie świetlne wysyłane przez słońce.

Obliczenie wartości WBGT wewnątrz pomieszczeń lub na zewnątrz budynków przy pomijalnym promieniowaniu słonecznym możliwe jest przy założeniu, że temperatura promieniowania nie musi być uwzględniana. W tym przypadku zakłada się, że temperatura promieniowania kuli jest równa temperaturze otoczenia.

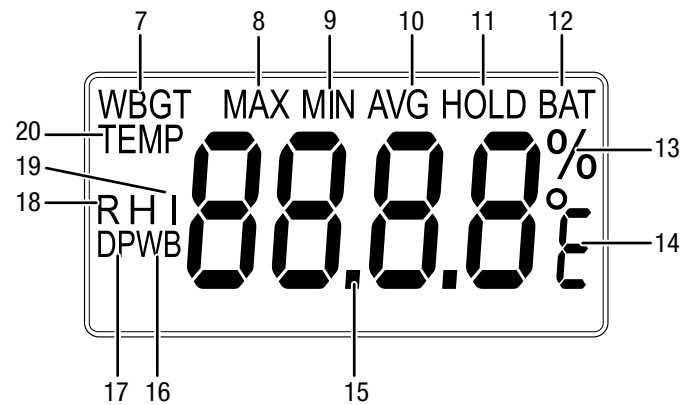
Wskaźnik WBGT jest więc dodatkowym parametrem określającym wpływ klimatu na ludzkie ciało. Jest on dokładniejszy niż współczynnik gorąca, ponieważ uwzględnia większą liczbę zmiennych. Opis tego międzynarodowego standardu zawiera norma ISO 7243 lub DIN EN 27243.

Widok urządzenia



Nr	Oznaczenie
1	Czujnik pomiarowy
2	Wyświetlacz
3	Przycisk <i>Mode</i>
4	Przycisk <i>Hold</i>
5	Włącznik/wyłącznik
6	Komora baterii z pokrywą

Wyświetlacz



Nr	Oznaczenie
7	Wskazanie <i>WBGT</i> (Współczynnik temperatury czarnej kuli)
8	Pole wartości maksymalnej
9	Pole wartości minimalnej
10	Pole wartości średniej
11	Wskazanie <i>HOLD</i>
12	Wskaźnik stanu baterii
13	Pole procentowej wilgotności powietrza
14	Pole jednostki wilgotności powietrza °C / °F
15	Wskazanie wartości pomiarowej
16	Pole temperatury mokrego termometru
17	Pole temperatury punktu rosy
18	Pole względnej wilgotności powietrza
19	Wskazanie <i>HI</i> (Wskaźnik gorąca)
20	Pole temperatury

Dane techniczne

Parametr	Wartość
Model	BC25
Numer części	3.510.205.008
Masa	52 g
Wymiary (długość x szerokość x wysokość)	142 mm x 20 mm x 36 mm
Temperatura	
Zakres pomiarowy	-20 °C do +50 °C lub -4 °F do 122 °F
Dokładność	±0,6 °C (-20 °C do +50 °C)
Rozdzielczość zakresu pomiarowego	0,1 °C lub 0,1 °F
Względna wilgotność powietrza	
Zakres pomiaru	0,0 % do 99,9 % wilgotności względnej
Dokładność	± 3 % wilg.wzgl. (10 % do 90 %) ± 5 % wilg.wzgl. (0 % do 10 % oraz 90 % do 99,9 %)
Rozdzielczość zakresu pomiarowego	0,1 % wilg.wzgl.
Czas reakcji	<15 sekund
Stopień ochrony	IP57
Warunki robocze	-20 °C do 50 °C, <80 % wilg. wzgl. (bez kondensacji)
Warunki składowania	-10 °C do 50 °C, <80 % wilg. wzgl. (bez kondensacji)
Automatyczne wyłączenie	po ok. 15 minutach
Zasilanie	1 x Bateria CR2032

Zakres dostawy

- 1 x Termohigrometr BC25
- 1 x skrócona instrukcja obsługi

Wskaźnik WBGT

Wskaźniki WBGT oraz HI są coraz częściej stosowane do oceny obciążenia ciała i wynikających stąd zagrożeń np. w przypadku zawodów sportowych.

Kolor znacznika ostrzegawczego	Ryzyko	Efekt	WBGT °C	WBGT °F
Czarny	ekstremalne	Przegrzanie	powyżej 28 °C	powyżej 82 °F
Czerwony	wysoki		23 °C do 28 °C	73 °F do 82 °F
Żółty	średnie		18 °C do 22 °C	65 °F do 72 °F
Zielony	niski		poniżej 18 °C	poniżej 65 °F
biały	rosnące	Przechłodzenie	poniżej 10 °C	poniżej 50 °F

Źródło: American College of Sports Medicine



Informacja

Wskaźnik ten jest jedynie parametrem orientacyjnym. Wrażenia i skutki oddziaływania na ciało są zawsze indywidualne.

Wskaźnik HI

	25%	30%	35%	40%	45%	50%	55%	60%	65%	70%	75%	80%	85%	90%	95%	100%
42°	48	50	52	55	57	59	62	64	66	68	71	73	75	77	80	82
41°	46	48	51	53	55	57	59	61	64	66	68	70	72	74	76	79
40°	45	47	49	51	53	55	57	59	61	63	65	67	69	71	73	75
39°	43	45	47	49	51	53	55	57	59	61	63	65	66	68	70	72
38°	42	44	45	47	49	51	53	55	56	58	60	62	64	66	67	69
37°	40	42	44	45	47	49	51	52	54	56	58	59	61	63	65	66
36°	39	40	42	44	45	47	49	50	52	54	55	57	59	60	62	63
35°	37	39	40	42	44	45	47	48	50	51	53	54	56	58	59	61
34°	36	37	39	40	42	43	45	46	48	49	51	52	54	55	57	58
33°	34	36	37	39	40	41	43	44	46	47	48	50	51	53	54	55
32°	33	34	36	37	38	40	41	42	44	45	46	48	49	50	52	53
31°	32	33	34	35	37	38	39	40	42	43	44	45	47	48	49	50
30°	30	32	33	34	35	36	37	39	40	41	42	43	45	46	47	48
29°	29	30	31	32	33	35	36	37	38	39	40	41	42	43	45	46
28°	28	29	30	31	32	33	34	35	36	37	38	39	40	41	42	43
27°	27	27	28	29	30	31	32	33	34	35	36	37	38	39	40	41
26°	26	26	27	28	29	30	31	32	33	34	34	35	36	37	38	39
25°	25	25	26	27	27	28	29	30	31	32	33	34	34	35	36	37
24°	24	24	24	25	26	27	28	28	29	30	31	32	33	33	34	35
23°	23	23	23	24	25	25	26	27	28	28	29	30	31	32	32	33
22°	22	22	22	22	23	24	25	25	26	27	27	28	29	30	30	31

do 29 °C	brak skarg
30 °C do 34 °C	lekkie skargi
35 °C do 39 °C	Ostrożnie: unikaj ciężkiego wysiłku fizycznego
40 °C do 45 °C	Ostrzeżenie: unikaj wysiłku fizycznego
46 °C do 53 °C	Niebezpieczeństwo: Przegrzanie, przerwij wysiłek fizyczny
Powyżej 54 °C	Niebezpieczeństwo: Niebezpieczeństwo udaru cieplnego i zagrożenie życia
Źródło: www.eurometeo.com	


Informacja

Wskaźnik ten jest jedynie parametrem orientacyjnym. Wrażenia i skutki oddziaływania na ciało są zawsze indywidualne.

Transport i składowanie

Wskazówka

Nieprawidłowe składowanie lub transportowanie urządzenia może spowodować jego uszkodzenie. Zastosuj się do informacji dotyczących transportu oraz składowania urządzenia.

Transport

Urządzenie transportuj w należącej do zestawu torbie transportowej w celu zapewnienia odpowiedniej ochrony przed czynnikami zewnętrznymi.

Magazynowanie

W przypadku niewykorzystania urządzenia zastosuj się do następujących zaleceń dotyczących warunków składowania:

- chroń przed wilgocią, mrozem i upałem,
- osłoń urządzenie przed kurzem lub bezpośrednim nasłonecznieniem,
- w razie potrzeby osłoń urządzenie przed kurzem stosując odpowiednie opakowanie.
- temperatura składowania jest zgodna z informacjami zamieszczonymi w rozdziale „Dane techniczne”.
- Wyjmij baterie z urządzenia.

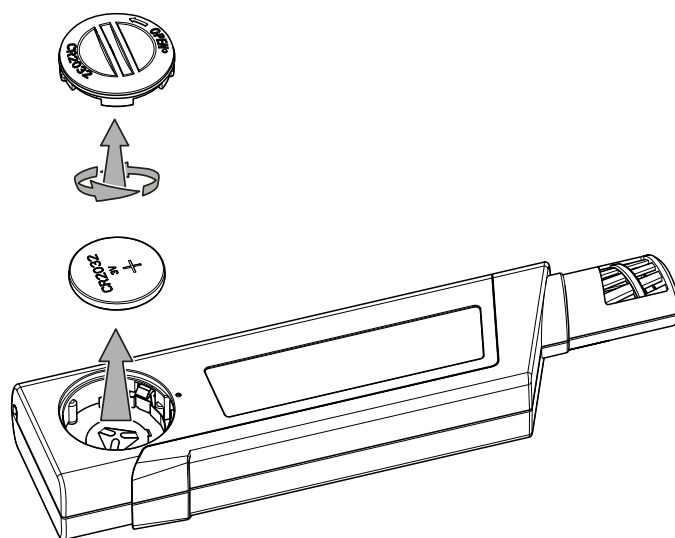
Obsługa

Wkładanie / wymiana baterii

Wskazówka

Sprawdź, czy powierzchnia urządzenia jest sucha i jest ono wyłączone.

1. Otwórz gniazdo baterii odkręcając je za pomocą odpowiedniego elementu pomocniczego (np. monety).
2. Zdejmij pokrywę baterii.
3. Zamontuj baterię (1 x pastylka CR2032) zwracając uwagę na prawidłową biegunowość.
4. Ponownie nakręć pokrywę.



Włączanie i przeprowadzanie pomiaru

Wskazówka

Nagłe przeniesienie urządzenia z obszaru o niskiej temperaturze do miejsca o wysokiej temperaturze, może spowodować utworzenie się kondensatu na wewnętrznej płytce elektronicznej. To nieuniknione zjawisko fizyczne prowadzi do zaburzenia pomiaru. Skutkiem jest zaprzestanie wyświetlania na ekranie lub zafałszowanie wartości pomiarowej. W takim przypadku, przed przeprowadzeniem pomiaru odczekaj kilka minut, aż do dostosowania się urządzenia do nowych warunków otoczenia.

1. Naciśnij przycisk wł./wył. (5).
 - ⇒ Spowoduje to włączenie wyświetlacza i gotowość urządzenia do przeprowadzenia pomiaru.
 - ⇒ Pojawią się wskazania *TEMP* (20) oraz aktualna wartość pomiaru temperatury.
2. Skieruj urządzenie w kierunku obszaru pomiarowego.
 - ⇒ Odczekaj chwilę do uzyskania stabilnej wartości pomiarowej.

Wybór trybu pomiarowego

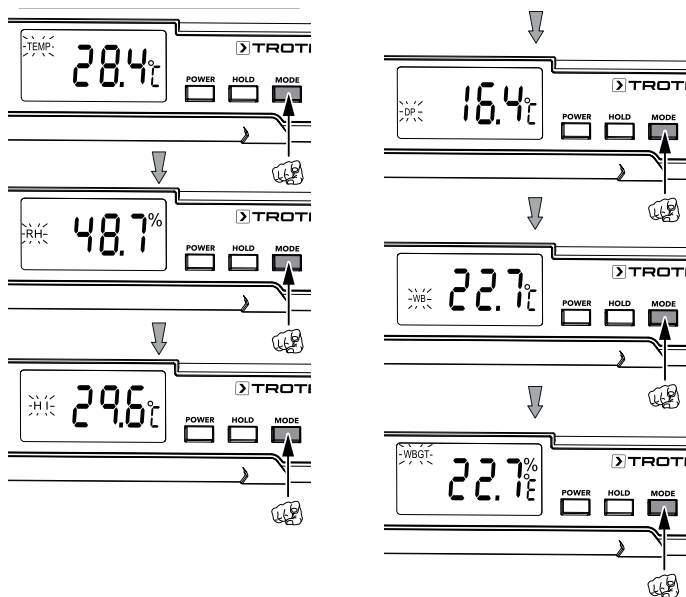
Po włączeniu urządzenie wyświetla temperaturę (wskazanie *TEMP*, 20).

System umożliwia zastosowanie następujących trybów pomiarowych:

Tryb pomiarowy	Opis
<i>TEMP</i>	Temperatura otoczenia
<i>RH</i>	Względna wilgotność powietrza
<i>HI</i>	Wskaźnik gorąca
<i>DP</i>	Temperatura punktu rosy
<i>WB</i>	Temperatura zimnego termometru
<i>WBGT</i>	<i>Wet Bulb Globe Temperature Index</i> - (wskaźnik <i>WBGT</i>)

W celu ustawienia trybu pomiarowego wykonaj następujące czynności:

- Naciskaj przycisk *Mode* (3) aż do pojawienia się odpowiedniego trybu pomiarowego.



Ustawianie funkcji HOLD

- Naciśnij przycisk *Hold* (4).
 - ⇒ Spowoduje to wstrzymanie aktualnej wartości pomiarowej.
- Ponownie naciśnij przycisk *HOLD* (4).
 - ⇒ Na ekranie ponownie pojawi się aktualna wartość pomiarowa.

Ustawienie funkcji MAX/MIN/AVG.



Informacja

Funkcje te mogą być wykorzystane tylko w trybie pomiarowym *TEMP* oraz *RH*.

Pozwalają one na wyświetlenie najwyższej, najniższej lub średniej wartości temperatury lub względnej wilgotności powietrza w danym interwale pomiarowym.

W tym celu wykonaj następujące czynności:

- Krótko naciśnij przycisk wł./wył. (5):
 - ⇒ Na ekranie pojawi się symbol *MAX* (8).
 - ⇒ Wyświetlacz podawać teraz będzie maksymalną wartość temperatury i wilgotności, ustaloną od momentu włączenia urządzenia i w wybranym trybie pomiarowym.
- Ponowni naciśnij przycisk wł./wył. (5).
 - ⇒ Na ekranie pojawi się symbol *MIN* (9).
 - ⇒ Wyświetlacz podawać teraz będzie najniższą wartość temperatury lub wilgotności, ustaloną od momentu włączenia urządzenia.
- Ponowni naciśnij przycisk wł./wył. (5).
 - ⇒ Na ekranie pojawi się symbol *AVG* (10).
 - ⇒ Wyświetlacz podawać teraz będzie średnią wartość temperatury i wilgotności, ustaloną od momentu włączenia urządzenia.
- Ponowni naciśnij przycisk wł./wył. (5).
 - ⇒ Na ekranie ponownie pojawi się aktualna wartość pomiarowa.

Przełączanie jednostek °C / °F

Fabrycznie temperatura wskazywana jest w °C.

W celu zmiany jednostki temperatury wykonaj następującą procedurę:

- Wyłącz urządzenie naciskając przycisk Wł./Wył. (5) przez ok. 5 s.
- Jednocześnie naciśnij przycisk Wł./Wył. (5) oraz przycisk *Mode* (3).
 - ⇒ Na ekranie pojawi się wybrana jednostka pomiarowa czyli °C lub °F.
- Ponownie naciśnij przycisk *Mode* (3) w celu przełączenia jednostki pomiarowej.
- Następnie naciskaj przycisk Wł./Wył. (5) tak często, aż na wyświetlaczu pojawi się wartość pomiarowa temperatury.

Konfiguracja alarmu wskaźników HI oraz WBGT

System pozwala na konfigurację alarmu wskaźników HI oraz WBGT. Przekroczenie podanych wartości granicznych spowoduje pojawienie się alarmu akustycznego. Fabrycznie funkcja alarmu jest wyłączona.

W celu skonfigurowania funkcji alarmu wykonaj następujące czynności:

1. Wyłącz urządzenie.
2. Jednocześnie naciśnij przycisk **Wł./Wył.** (5) oraz przycisk **Mode** (3).
⇒ Na ekranie pojawi się wybrana jednostka pomiarowa czyli °C lub °F.
3. Ponownie naciśnij przycisk **wł./wył.** (5).
⇒ Na wyświetlaczu pojawi się komunikat *HI* oraz *A-of*.
4. Naciśnij przycisk **Mode** (3) w celu aktywowania alarmu wskaźnika HI (*A-on*) lub jego wyłączenia (*A-of*).
5. Naciśnij przycisk **wł./wył.** (5) w celu zapisania ustawienia.
⇒ Po włączeniu funkcji alarmu wskaźnika HI możliwe jest ustawienie wartości alarmowej. W przypadku wyłączenia funkcji alarmu przejdź do punktu 8.
6. Naciśnij przycisk **Mode** (3) w celu zwiększenia wartości alarmowej o 0,1.
Naciśnij i przytrzymaj przycisk **Mode** (3) w celu przyspieszenia prędkości zmiany wartości.
7. Naciśnij przycisk **wł./wył.** (5) w celu zapisania ustawienia wartości alarmowej dla wskaźnika HI.
⇒ Na wyświetlaczu pojawi się komunikat *WBGT* oraz *A-of*.
8. Naciśnij przycisk **Mode** (3) w celu aktywowania alarmu wskaźnika WBGT (*A-on*) lub jego wyłączenia (*A-of*).
⇒ Po włączeniu funkcji alarmu wskaźnika WBGT możliwe jest ustawienie wartości alarmowej.
9. Naciśnij przycisk **Mode** (3) w celu zwiększenia wartości alarmowej o 0,1.
Naciśnij i przytrzymaj przycisk **Mode** (3) w celu przyspieszenia prędkości zmiany wartości.
10. Naciśnij przycisk **wł./wył.** (5) w celu zapisania ustawienia wartości alarmowej dla wskaźnika WBGT.
⇒ Na ekranie ponownie pojawi się aktualna wartość pomiarowa.
⇒ Wybrane ustawienia zostały zapisane.

Automatyczne wyłączenie

Fabrycznie funkcja automatycznego wyłączenia jest aktywna. Urządzenie wyłączy się samoczynnie po 15 minutach bezczynności.

W celu wyłączenia funkcji automatycznego wyłączenia, wykonaj następujące czynności:

1. Wyłącz urządzenie naciskając przycisk **Wł./Wył.** (5) przez ok. 5 s.
2. Jednocześnie naciśnij przyciski **wł./wył.** (5) oraz **Hold** (4), aż do pojawienia się na ekranie komunikatu *S-no*.
⇒ Oznacza to trwałą dezaktywację funkcji automatycznego wyłączenia.



Informacja

Ręczne wyłączenie urządzenia spowoduje wyzerowanie ustawienia funkcji automatycznego wyłączenia, tzn. przy kolejnym włączeniu, funkcja automatycznego wyłączenia będzie ponownie aktywna.

Wyłączenie

Aktywna funkcja automatycznego wyłączenia powoduje wyłączenie po 15 minutach bezczynności urządzenia.

1. Naciśnij przycisk **wł./wył.** (5) przez ok. 5 sekund.
⇒ Urządzenie zostanie wyłączone.

Konserwacja i naprawa

Czyszczenie

Czyść urządzenie za pomocą wilgotnego, miękkiego i niepostrzępionego kawałka tkaniny. Zwróć uwagę, aby do wnętrza obudowy nie przedostała się wilgoć. Nie stosuj środków pod ciśnieniem, rozpuszczalników, środków zawierających alkohol lub środków szorujących. Nawilżaj tkaninę wyłącznie czystą wodą.

Naprawa

Nie modyfikuj urządzenia i nie montuj części zamiennych. W razie konieczności naprawy lub kontroli urządzenia zwróć się do producenta.

Wymiana baterii

Wymień baterię po pojawieniu się na ekranie błyskania symbolu stanu naładowania lub gdy ponowne włączenie urządzenia nie jest możliwe (patrz rozdział "Wymiana akumulatorów").

Utylizacja

Zawsze utylizuj materiały opakowaniowe zgodnie z przepisami ochrony środowiska i z lokalnymi przepisami dotyczącymi utylizacji.



Symbol przekreślonego kosza na urządzeniu elektrycznym lub elektronicznym oznacza zgodność z dyrektywą 2012/19/UE. Oznacza on, że po zakończeniu eksploatacji, dane urządzenie nie może być utylizowane z odpadami gospodarstwa domowego. Urządzenie może zostać bezpłatnie zwrócone do najbliższego punktu odbioru zużytych urządzeń elektrycznych i elektronicznych. Odpowiednie adresy dostępne są w urzędach miejskich lub gminnych. Strona internetowa <https://hub.trotec.com/?id=45090> zawiera informacje dotyczące możliwości zwrotu towaru na terenie wielu krajów UE. W przeciwnym razie skontaktuj się z jednostką odpowiedzialną za utylizację zużytych urządzeń, uprawnioną do działania na terenie kraju eksploatacji urządzenia.

Specjalna utylizacja urządzeń elektrycznych i elektronicznych pozwala na ponowne zastosowanie użytych materiałów, sortowanie zastosowanych materiałów lub inne rodzaje wykorzystania starych urządzeń. Procedury te pozwalają także na ograniczenie niekorzystnego wpływu zastosowanych materiałów na środowisko naturalne oraz na zdrowie ludzi.



Baterie oraz akumulatory nie mogą być utylizowane wraz z odpadami gospodarstwa domowego. Zgodnie z dyrektywą 2006/66/WE Unii Europejskiej, z 6 września 2006 obowiązującą na terenie Unii Europejskiej, baterie i akumulatory muszą być dostarczane do odpowiednich przedsiębiorstw zajmujących się ich utylizacją. Utylizuj baterie i akumulatory zgodnie z obowiązującymi przepisami prawnymi.

Trotec GmbH

Grebener Str. 7
D-52525 Heinsberg

☎ +49 2452 962-400

☎ +49 2452 962-200

✉ info@trotec.com

www.trotec.com