

SV

BRUKSANVISNING
TERMOHYGROMETER



Innehållsförteckning

Information om bruksanvisningen	2
Säkerhet.....	2
Information om apparaten	3
Transport och lagring	5
Drift	5
Underhåll och reparation.....	7
Fel och störningar.....	7
Kassering	7

Information om bruksanvisningen

Symboler



Varning för elektrisk spänning

Denna symbol gör uppmärksam på att det finns risk för liv och hälsa pga. elektrisk spänning.



Varning

Detta signalord betecknar en risk med medelsvår riskgrad som kan leda till döden eller allvarliga personskador om den inte undviks.



Akta

Detta signalord betecknar en risk med låg riskgrad som kan leda till lätta eller mindre personskador om den inte undviks.

Information

Detta signalord betecknar viktig information (t.ex. materiella skador), men ingen risk för liv och lem.



Info

Hänvisningar med denna symbol hjälper dig att snabbt och säkert kunna utföra ditt arbete.



Följ anvisningen

Hänvisningar med denna symbol gör uppmärksam på att bruksanvisningen måste beaktas.

Den aktuella bruksanvisningen och EU-försäkran om överensstämmelse kan du ladda ner från följande länk:



BC06



<https://hub.trotec.com/?id=40276>

Säkerhet

Läs noggrant igenom denna anvisning före idrifttagning/ användning av apparaten och förvara den alltid i uppställningsplatsens/apparatens omedelbara närhet.



Varning

Läs alla säkerhetsföreskrifter och anvisningar.

Att inte iaktta säkerhetsföreskrifter och anvisningar kan orsaka elstötar, brand och/eller allvarliga personskador.

Förvara alla säkerhetsföreskrifter och anvisningar på ett säkert ställe för framtida användning.

- Använd inte apparaten i explosionsfarliga utrymmen eller områden och ställ inte heller upp den där.
- Använd inte apparaten i aggressiva atmosfärer.
- Doppa inte apparaten i vatten. Undvik att vätskor kommer in i apparatens inre.
- Apparaten får endast användas i torr omgivning och under inga omständigheter vid regn eller vid en relativ luftfuktighet som ligger över driftvillkoren.
- Skydda apparaten mot permanent direkt solljus.
- Utsätt inte apparaten för kraftiga vibrationer.
- Ta inte bort några säkerhetstecken, klistermärken eller etiketter från apparaten. Håll alla säkerhetstecken, klistermärken och etiketter i läsbart skick.
- Öppna inte apparaten.
- Ladda aldrig batterier som inte är uppladdningsbara.
- Olika batterityper och nya och begagnade batterier får inte användas tillsammans.
- Sätt i batterierna i batterifacket med polerna åt rätt håll.
- Ta ut de urladdade batterierna ur apparaten. Batterier innehåller miljöfarliga ämnen. Avfallshantera batterierna enligt nationella lagar (se kapitel Avfallshantering).
- Ta ut batterierna ur apparaten när du inte ska använda den en längre tid.
- Kortslut aldrig batteriklämmorna i batterifacket!
- Svälj aldrig ett batteri! När du sväljer ett batteri, kan allvarliga inre brännskador/frätskador uppstå inom loppet av 2 timmar! Frätskador kan leda till dödsfall!

- När du misstänker att ett batteri har svalts eller kommit in i kroppen på annat sätt - uppsök omedelbart läkare!
- Håll barn borta från nya eller begagnade batterier eller ett öppet batterifack.
- Beakta förvarings- och driftvillkoren (se kapitel Tekniska data).

Ändamålsenlig användning

Använd endast apparaten för mätning av temperatur- och luftfuktighet inomhus inom det mätområdet som anges i tekniska data. Beakta alla tekniska data och följ dem.

För att använda apparaten på ett ändamålsenligt sätt ska endast tillbehör som kontrollerats av Trotec resp. reservdelar som kontrollerats av Trotec användas.

Förutsebar felanvändning

Använd inte enheten i explosionsfarliga områden eller för mätningar i vätskor eller på spänningsförande delar. För skador som uppkommer till följd av felaktig användning påtar sig Trotec inget ansvar. I detta fall kan inga garantianspråk ställas. Egenmäktiga konstruktionsändringar liksom till- eller ombyggnationer på apparaten tillåts inte.

Personalkvalifikation

Personer som använder denna apparat måste:

- ha läst och förstått bruksanvisningen, särskilt kapitel Säkerhet.

Restrisker



Varning för elektrisk spänning

Det finns risk för kortslutning genom vätskor som tränger in i huset!

Doppa inte apparaten och tillbehöret i vatten. Se till att inget vatten eller andra vätskor kan tränga in i huset.



Varning för elektrisk spänning

Arbeten på elektriska komponenter får endast genomföras av ett specialistföretag med behörighet.



Varning

Risk för kvävning!

Låt inte förpackningsmaterialet ligga framme på ett oaksamt sätt. Det kan utgöra en farlig leksak för barn.



Varning

Apparaten är inte en leksak och får inte hamna i barns händer.



Varning

Det kan utgå faror från denna apparat om personer som inte undervisats använder den på ett felaktigt eller icke ändamålsenligt sätt! Beakta personalkvalifikationerna!



Akta

Håll tillräckligt avstånd från värmekällor.

Information

För att undvika skador på apparaten får den inte utsättas för extrema temperaturer, extrem luftfuktighet eller väta.

Information

Använd inga starka rengöringsmedel, skurmedel eller lösningsmedel för att rengöra apparaten.

Information om apparaten

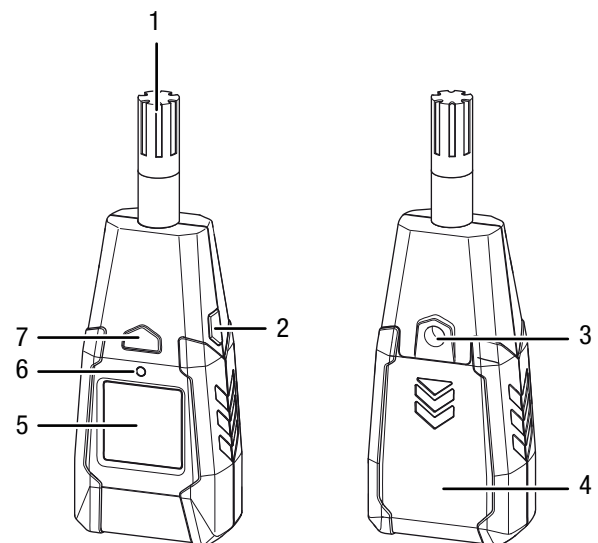
Beskrivning av apparaten

Medelst termohygrometern BC06 kan luft-, daggpunkts- och våtkulstemperaturen samt luftfuktigheten inomhus mätas.

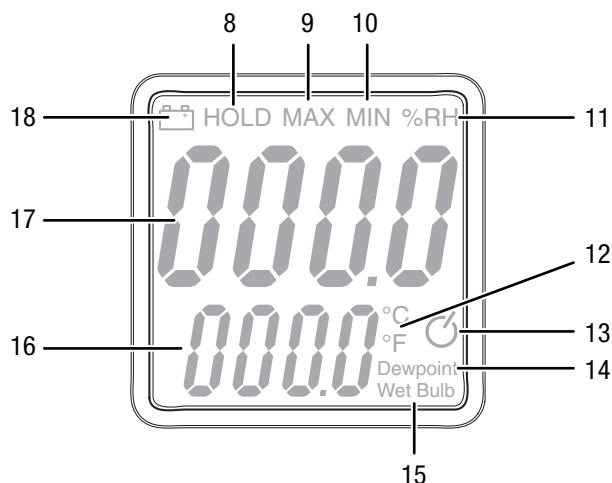
För bedömning av mätningarna står dessutom en Max/Min-funktion (minimalt och maximalt värde) samt frysning (Hold-funktion) av det aktuella mätvärdet till förfogande. Displaybelysningen aktiveras automatiskt vid dåliga ljusförhållanden.

En avstängningsautomatik när apparaten inte används skötar batterierna.

Bild på apparaten



Nr	Beteckning
1	Mätsensor
2	Knapp <i>MAX/MIN</i>
3	Stativganga
4	Lock batterifack
5	Display
6	Belysningssensor
7	Knappen På/Av

Display


Nr	Beteckning
8	Visning <i>HOLD</i>
9	Indikering <i>MAX</i>
10	Indikering <i>MIN</i>
11	Visning <i>%RH</i> (relativ luftfuktighet)
12	Visning enhet temperatur °C/°F
13	Visning avstängningsautomatik
14	Visning daggpunktstemperatur
15	Visning våtkulstemperatur
16	Visning mätvärde temperatur
17	Visning mätvärde luftfuktighet
18	Visning batteristatus

Teknisk information

Parameter	Värde
Modell	BC06
Temperatur	
Mätområde	-20 °C till +60 °C eller -4 °F till 140 °F
Noggrannhet	±1 °C (0 °C till 40 °C) ±2 °C (-20 °C till 0 °C och 40 °C till 60 °C) ±1,5 °F
Mätområde upplösning	0,1 °C eller 0,1 °F
Daggpunktstemperatur	
Mätområde	0 °C till 50 °C eller 32 °F till 122 °F
Noggrannhet	±2 °C / 3,6 °F
Mätområde upplösning	0,1 °C / 0,1 °F
Våtkulstemperatur (kylgränstemperatur)	
Mätområde	0 °C till +50 °C eller 32 °F till 122 °F
Noggrannhet	±2 °C / 3,6 °F
Mätområde upplösning	0,1 °C / 0,1 °F
Relativ luftfuktighet	
Mätområde	0,0 till 100,0 % RF
Noggrannhet	±3,5 % R.F. (20 % till 80 %) ±5 % R.F. (0 % till 20 % och 80 % till 100 %)
Mätområde upplösning	0,1 % R.F.
Allmän teknisk information	
Display	LCD (monokrom)
Driftvillkor	0 °C till 50 °C vid <80 % RF (inte kondenserande)
Förvaringsvillkor	-40 till 85 °C vid <99 % RF (inte kondenserande)
Energiförsörjning	1 x 9 V blockbatteri
Automatisk avstängning	vid aktiverad avstängningsautomatik efter ca 30 minuter
Vikt	ca 145 g
Mått (höjd x bredd x djup)	146mm x 56 mm x 34 mm

Leveransomfattning

- 1 x apparat BC06
- 1 x 9 V blockbatteri
- 1 x väska/bältesväska
- 1 x kortanvisning

Transport och lagring

Information

Apparaten kan skadas om den förvaras eller transporteras osakkunnigt. Läs informationen om apparatens transport och förvaring.

Transport

Använd väskan som ingår i leveransen för att transportera apparaten och för att skydda den från yttre inverkan.

Förvaring

Följ följande förvaringsvillkor när apparaten inte används:

- torrt och skyddat mot frost och hetta
- på en plats skyddad mot damm och direkt solljus
- Eventuellt kan ett dammskydd användas
- förvaringstemperaturen motsvarar Tekniska data
- Ta ut batteriet ur apparaten.

Drift

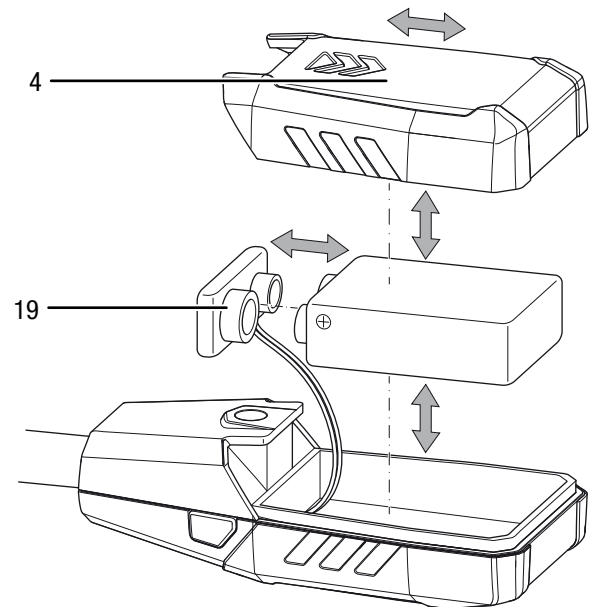
Sätta i batterier

- Sätt i det medlevererade batteriet före första användningstillfället.



Akta

Försäkra dig om att ytan på apparaten är torr och att apparaten är avstängd.



1. Skjut batterifackets (4) lock från apparaten i pilens riktning.
2. Anslut det nya batteriet med batteriklämman (19) med polerna åt rätt håll.
3. Sätt i batteriet i batterifacket.
4. Skjut på batterifackets lock (4) igen på apparaten.

Sätta på och genomföra mätning

1. Tryck på knappen På/Av (7).
 - ⇒ Displayen sätts på och apparaten är redo för drift.
 - ⇒ Vid dåliga ljusförhållanden sätts displaybelysningen på automatiskt. Sensorn (6) styr displaybelysningen.
2. Håll in sensorn (1) i det område där mätningen ska göras.
 - ⇒ Mätvärdena visas i % RF och °C.
 - ⇒ Vänta en stund för att få ett stabilt mätvärde.

Information:

Beakta att om man flyttar apparaten från en kall till en varm miljö kan följden bli att det bildas kondens på apparatens ledarkretskort. Denna fysikaliska effekt som inte kan undvikas ger en förfalskad mätning. Displayen visar i detta fall inga eller felaktiga mätvärden. Vänta i några minuter tills apparaten har ställt in sig på de förändrade villkoren innan mätningen genomförs.

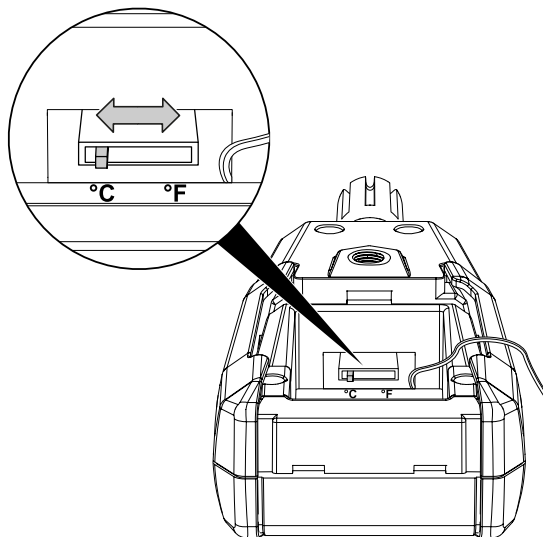
Ställa om enhet °C/°F

Temperaturen som visas när den lämnar fabriken är i °C.

1. Öppna batterifacket.
2. Ta ut batteriet.
 - ⇒ Det syns en öppning på den övre kanten som för in i apparatens insida. Där finns brytaren.

Information

Var försiktig när du förskjuter brytaren. Var noga med att kretskortets känsliga delar inte skadas.



3. Skjut brytaren till önskad enhet med ett lämpligt hjälpmedel (t.ex. en liten skruvmejsel). Beakta då dekalen i batterifacket. Den anger den korrekta brytarpositionen.
 - ⇒ Visningen har ställts om till önskad enhet (°C/°F).

Ställa in HOLD-funktionen

1. Tryck på knappen *MAX/MIN* (2).
 - ⇒ Det aktuella värdet hålls kvar.
2. Tryck tre gånger på knappen *MAX/MIN* (2).
 - ⇒ Displayen visar det aktuella mätvärdet på nytt.

Ställa in Max/Min-funktionen

Med *MAX/MIN*-funktionen kan antingen det högsta eller lägsta värdet för det aktuella mätintervallet avläsas.

1. Tryck två gånger på knappen *MAX/MIN* (2).
 - ⇒ Visningen *MAX* (9) visas i displayen.
 - ⇒ Displayen visar nu det högsta värdet på temperaturen och luftfuktigheten som mättes sedan apparaten sattes på.
2. Tryck återigen på knappen *MAX/MIN* (2).
 - ⇒ Indikeringen *MIN* (10) visas i displayen.
 - ⇒ Displayen visar nu det lägsta värdet på temperaturen och luftfuktigheten som mättes sedan apparaten sattes på.

Ställa in våtkuls- och daggpunktstemperaturen

På apparaten kan dessutom våtkuls- eller daggpunktstemperaturen visas.

1. Tryck på knappen *MAX/MIN* (2) i ca 2 sekunder.
 - ⇒ I displayen visas Daggpunkt (14).
 - ⇒ Daggpunktstemperaturen visas nu i visningen för mätvärde temperatur (16).
2. Tryck återigen på knappen *MAX/MIN* (2) i ca 2 sekunder.
 - ⇒ I displayen visas Våtkula (15).
 - ⇒ Våtkulstemperaturen visas nu i visningen för mätvärde temperatur (16).
3. Tryck återigen på knappen *MAX/MIN* (2) i ca 2 sekunder.
 - ⇒ Rumstemperaturen visas nu i visningen för mätvärde temperatur (16).

Avstängningsautomatik

När avstängningsautomatik (13) visas i displayen stängs apparaten av om den inte använts under 5 minuter.

För att avaktivera avstängningsautomatiken gör man på följande sätt:

1. Tryck på På/Av knappen (7) för att stänga av apparaten.
2. Tryck på knappen *MAX/MIN* (2) och håll den intryckt.
3. Tryck samtidigt på På/Av knappen (7).
 - ⇒ Displayen sätts på och apparaten är redo för drift.
 - ⇒ Visningen Avstängningsautomatik (13) visas inte längre i displayen.
 - ⇒ Avstängningsautomatiken är avaktiverad.



Info

Nästa gång apparaten sätts på aktiveras avstängningsautomatiken automatiskt av apparaten. Avaktivera avstängningsautomatiken igen när du inte vill använda den.

Avstängning

Vid aktiverad avstängningsautomatik stängs apparaten av efter 5 minuters inaktivitet.

1. Tryck på knappen På/Av (7).
 - ⇒ Apparaten stängs av.
 - ⇒ Max.- och min.-värdena återställs.

Underhåll och reparation

Batteribyte

Ett batteribyte är nödvändigt om visningen för batteristatus (18) blinkar eller om apparaten inte längre kan sättas på.

Byt ut batteriet vid behov (se kapitel Manövrering, Sätta i batterier).

Rengöring

Rengör apparaten med en fuktig, mjuk och luddfri trasa. Se till att det inte tränger in fukt i huset. Använd inga sprayer, lösningsmedel, alkoholhaltiga rengöringsmedel eller skurmedel, utan endast rent vatten för att fukta trasan.

Reparation

Gör inga ändringar på apparaten och montera inga reservdelar. Kontakta tillverkaren för reparation eller kontroll av apparaten.

Fel och störningar

Apparaten har under produktionen flera gånger kontrollerats avseende felfri funktion. Om det ändå skulle förekomma funktionsstörningar måste apparaten kontrolleras enligt följande lista.

Störning	Orsak	Avhjälpning
Apparaten kan inte sättas på längre.	Batteriet är tomt.	Sätt i ett nytt batteri (se kapitel Manövrering).
Visningssegmenten på displayen syns knappt eller flimrar.	Batterispänningen är för låg.	

Kassering

Avfallshantera alltid förpackningsmaterial miljövänligt och enligt gällande lokala bestämmelser för avfallshantering.



Symbolen med en överstruken soptunna på uttjänt elektrisk eller elektronisk utrustning anges i direktiv 2012/19/EU. Den innebär att denna inte får kasseras i hushållssoporna. För kostnadsfri återlämning finns lokala uppsamlingsplatser för uttjänt elektrisk eller elektronisk utrustning. Adresserna finns att få hos de lokala myndigheterna. I många EU-länder kan du få mer information om återlämningsmöjligheterna på vår webbsida <https://hub.trotec.com/?id=45090>. Kontakta annars ett officiellt återvinningsföretag för uttjänta apparater som är auktoriserat i ditt land.

Genom den separata uppsamlingen av avfall av elektrisk och elektronisk utrustning, ska återanvändning, materialåtervinning resp. andra former av återvinning av avfallsutrustning såväl som negativa följder på miljön och människors hälsa vid kassering av eventuella farliga ämnen i utrustningen, undvikas.



Batterier och ackumulatorer får ej kastas i hushållsavfall, utan måste i enlighet med EUROPAPARLAMENTETS OCH RÅDETS direktiv 2006/66/EG av den 6 september 2006 om batterier och ackumulatorer omhändertas på ett fackmässigt sätt. Avfallshantera batterier och ackumulatorer enligt gällande lagstadgade bestämmelser.

Trotec GmbH

Grebener Str. 7
D-52525 Heinsberg

☎ +49 2452 962-400

☎ +49 2452 962-200

✉ info@trotec.com

www.trotec.com