

TR

KULLANIM KILAVUZU
TERMO HİGROMETRE



İçindekiler

Kullanım kılavuzu hakkında bilgiler	2
Cihazın kullanım ömrü ve garanti süresi.....	2
Kullanım hatalarına ilişkin bilgiler - Güvenlik.....	2
Cihaz fonksiyonlarıyla ilgili tanıtıcı ve temel bilgiler	3
Taşıma ve nakliye sırasında dikkat edilecek hususlar	5
Bağlantı veya montaj.....	5
Kullanım	5
Cihazın enerji tüketimi açısından verimli kullanımına ilişkin bilgiler	6
Kullanıcının kendi yapabileceği bakım, onarım veya ürünün temizliğine ilişkin bilgiler	7
Hatalar ve arızalar	7
Bakım, onarım ve kullanımda uyulması gereken kurallar	7
Servis istasyonları	7
Üretici ve ithalatçı firmanın unvanı, adres ve telefon numarası	7
Kullanım sırasında insan veya çevre sağlığına tehlikeli veya zararlı olabilecek durumlara ilişkin uyarılar	7

Kullanım kılavuzu hakkında bilgiler

Semboller



Elektrik gerilimine karşı uyarı

Bu sembol, elektrik gerilimi nedeniyle insanların hayatına ve sağlığına yönelik oluşan tehlikelere karşı uyarıda bulunur.



Uyarı

Sinyal sözcüğü, önlenmediği takdirde ölüm veya ağır bir yaralanmaya neden olabilecek orta risk derecesindeki bir tehlikeyi tanımlar.



Dikkat

Sinyal sözcüğü, önlenmediği takdirde hafif veya orta bir yaralanmaya neden olabilecek düşük risk derecesindeki bir tehlikeyi tanımlar.

Not

Sinyal sözcüğü, önemli bilgilere işaret eder (örn. maddi hasarlar), fakat tehlikelere işaret etmez.



Bilgi

Bu sembolün bulunduğu notlar, çalışmalarınızı hızlı ve güvenli şekilde yapmanız konusunda size yardımcı olur.



Kılavuza dikkat ediniz

Bu sembolün bulunduğu notlar, kullanım kılavuzuna dikkat edilmesi gerektiği konusunda sizi uyarır.

Kullanım kılavuzunun ve AB uygunluk beyanının güncel sürümünü aşağıdaki linkten indiriniz:



BC06



<https://hub.trotec.com/?id=40276>

Cihazın kullanım ömrü ve garanti süresi

Aşağıdaki bilgiler sadece Türkiye için geçerlidir:

Ticari müşteriler için garanti süresi bir yıldır. Özel müşteriler için garanti süresi iki yıldır.

Kullanım hatalarına ilişkin bilgiler - Güvenlik

Bu kılavuzu, cihazı çalıştırmadan/kullanmadan önce dikkatlice okuyunuz ve kılavuzu her zaman kurulum yerinin hemen yakınında veya cihazın üzerinde bulundurunuz!



Uyarı

Tüm güvenlik uyarılarını ve talimatları okuyunuz. Güvenlik uyarılarına ve talimatlara uymanın ihmal edilmesi, elektrik çarpmasına, yangına ve/veya ağır yaralanmalara neden olabilir.

Daha sonra bakmak için tüm güvenlik uyarılarını ve talimatları saklayınız.

Cihaz, gözetim altında veya cihazın güvenli kullanımı hakkında eğitilmiş ve bu nedenle oluşacak tehlikeleri anlamış olmaları durumunda 8 yaşın üstündeki çocuklar ve kısıtlı fiziksel, duyuusal veya mental yeteneklere sahip veya deneyimi ve/veya bilgisi eksik kişiler tarafından kullanılabilir.

Çocuklar cihazla oynamamalıdır. Temizlik ve kullanıcı bakımı, gözetim altında olmayan çocuklar tarafından yapılmamalıdır.

- Cihazı, patlama tehlikesi bulunan alanlarda çalıştırmayınız.
- Cihazı, agresif atmosferlerde çalıştırmayınız.
- Cihazı suya batırmayınız. Cihazın içine sıvı girmesini önleyiniz.

- Cihaz sadece kuru bir ortamda kullanılmalı ve yağmur altında veya çalışma koşullarının üstündeki bir bağıl nem değerinde kesinlikle kullanılmamalıdır.
- Cihazı sürekli direkt güneş ışınlarına karşı koruyunuz.
- Cihazı güçlü titreşimlere maruz bırakmayınız.
- Cihazın üzerindeki güvenlik işaretlerini, çıkartmaları ve etiketleri çıkarmayınız. Tüm güvenlik işaretleri, çıkartmalar ve etiketlerin okunur durumda olmasını sağlayınız.
- Cihazı açmayınız.
- Teknik bilgiler bölümü uyarınca depolama ve çalışma koşullarına dikkat ediniz.

Usulüne uygun kullanım

Cihazı sadece kapalı mekânlarda ve teknik bilgiler kısmında belirtilen ölçüm aralığı içinde sıcaklık ve nem ölçümleri için kullanınız. Bu sırada teknik bilgilere dikkat ediniz ve uyunuz.

Cihazı usulüne uygun şekilde kullanmak için, sadece Trotec tarafından test edilmiş aksesuarlar veya Trotec tarafından test edilmiş yedek parçalar kullanınız.

Usulüne aykırı kullanım

Cihazı patlama tehlikesi bulunan bölgelerde veya sıvıları ölçmek için ya da gerilim taşıyan parçalar üzerinde kullanmayınız. Usulüne aykırı kullanım nedeniyle oluşan hasarlara yönelik olarak Trotec hiçbir sorumluluk üstlenmez. Bu durumda garanti talepleri geçersiz olur. Cihaz üzerinde izin olmadan değiştirme, ekleme ya da dönüştürme işlemi yapmak yasaktır.

Personelin niteliği

Bu cihazı kullanan kişiler:

- Başta güvenlik bölümü olmak üzere kullanım kılavuzunu okumuş ve anlamış olmalıdır.

Kalan tehlikeler



Elektrik gerilimine karşı uyarı

Dış gövdeye giren sıvılar nedeniyle kısa devre tehlikesi ortaya çıkar!
Cihazı ve aksesuarları suya batırmayınız. Dış gövdenin içine su veya başka sıvıların girmemesine dikkat ediniz.



Elektrik gerilimine karşı uyarı

Elektrikli parçalar üzerindeki çalışmalar sadece yetkili bir uzman şirket tarafından gerçekleştirilmelidir!



Uyarı

Boğulma tehlikesi!
Ambalaj malzemesini dikkatsizce etrafta bırakmayınız. Çocuklar için tehlikeli bir oyuncığa dönüşebilir.



Uyarı

Cihaz bir oyuncak değildir ve çocukların eline geçmemelidir.



Uyarı

Eğitimsiz kişiler tarafından amacına veya usulüne uygun olmayan şekilde kullanılması durumunda bu cihaz çeşitli tehlikelere neden olabilir! Personel niteliklerine dikkat ediniz!



Dikkat

Isı kaynaklarıyla aranızda yeterli mesafe bırakınız.

Not

Cihazda hasar oluşmasını önlemek için; cihazı aşırı sıcaklıklara, neme veya ıslanmaya maruz bırakmayınız.

Not

Cihazı temizlemek için sert temizlik maddeleri, aşındırıcı veya çözücü maddeler kullanmayınız.

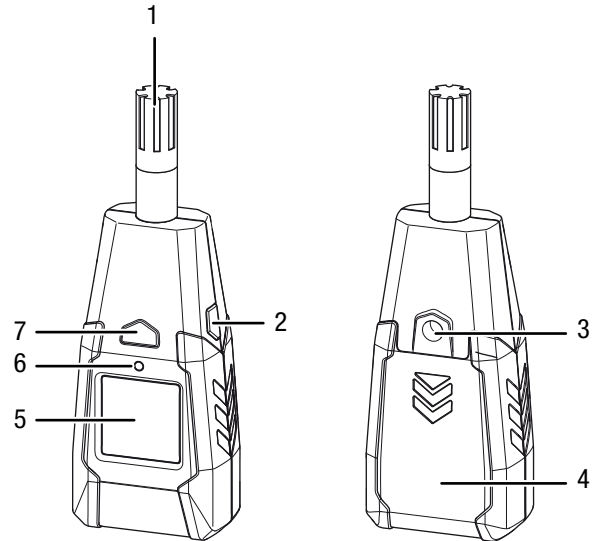
Cihaz fonksiyonlarıyla ilgili tanıtıcı ve temel bilgiler

Cihaz açıklaması

BC06 termo higrometre ile iç alanların hem hava, çiğleşme eşiği ve yaş termometre sıcaklığı, hem de nemi belirlenebilir.

Ölçümlerin değerlendirilmesi için ayrıca bir Maks/Min fonksiyonu (minimum ve maksimum değer) ve güncel ölçüm değerini dondurma (Hold fonksiyonu) mevcuttur. Kötü ışık koşullarında ekran aydınlatması otomatik olarak etkinleştirilir. Ürün uzun süre kullanılmadığında otomatik kapanır.

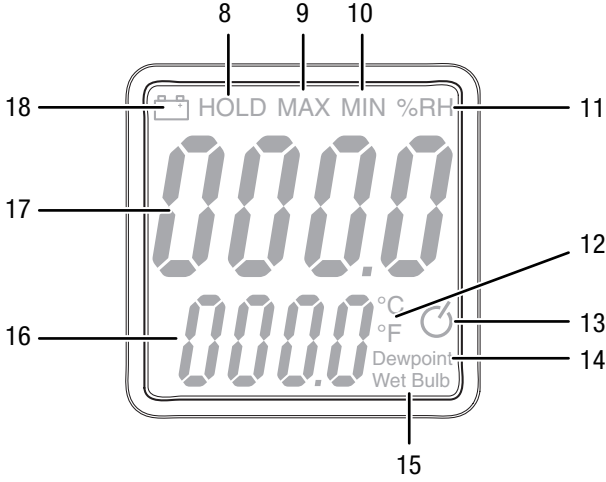
Cihazın görünümü



No.	Tanım
1	Ölçüm sensörü
2	MAX/MIN (MAKS/MİN) tuşu
3	Sehpa vida dişi
4	Pil bölmesi kapağı

No.	Tanım
5	Ekran
6	Aydınlatma sensörü
7	Açma/Kapama tuşu

Ekran



No.	Tanım
8	<i>HOLD (TUTMA)</i> göstergesi
9	<i>MAX (MAKS)</i> göstergesi
10	<i>MIN (MİN)</i> göstergesi
11	<i>%RH</i> göstergesi (bağıl nem)
12	°C / °F cinsinden sıcaklık birimi göstergesi
13	Kapatma otomatığı göstergesi
14	Çiğleşme eşiği göstergesi
15	Islak termometre sıcaklığı göstergesi
16	Sıcaklık ölçüm değeri göstergesi
17	Nem ölçüm değeri göstergesi
18	Pil durumu göstergesi

Teknik bilgiler

Parametre	Değer
Model	BC06
Sıcaklık	
Ölçüm aralığı	-20 °C ila +60 °C veya -4 °F ila 140 °F
Hassasiyet	±1 °C (0 °C ila 40 °C) ±2 °C (-20 °C ila 0 °C ve 40 °C ila 60 °C) ±1,5 °F
Ölçüm aralığı çözünürlüğü	0,1 °C veya 0,1 °F
Çiğleşme eşiği sıcaklığı	
Ölçüm aralığı	0 °C ila 50 °C veya 32 °F ila 122 °F

Parametre	Değer
Hassasiyet	±2 °C /3,6 °F
Ölçüm aralığı çözünürlüğü	0,1 °C / 0,1 °F

Yaş termometre sıcaklığı (soğutma sınırı sıcaklığı)

Ölçüm aralığı	0 °C ila +50 °C veya 32 °F ila 122 °F
Hassasiyet	±2 °C / 3,6 °F
Ölçüm aralığı çözünürlüğü	0,1 °C / 0,1 °F

Bağıl nem

Ölçüm aralığı	% 0,0 ile 100,0 bağıl nem arasında
Hassasiyet	± % 3,5 bağıl nem (% 20 ila % 80) % ±5 bağıl nem (% 0 ila % 20 % ve % 80 ila % 100)
Ölçüm aralığı çözünürlüğü	% 0,1 bağıl nem

Genel teknik bilgiler

Ekran	LCD (monokrom)
Çalışma koşulları	< % 80 bağıl nemde 0 °C ila 50 °C (yoğuşma olmadan)
Depolama koşulları	-40 ila 85 °C, < % 99 bağıl nemde (yoğuşma olmadan)
Enerji beslemesi	1 x 9-V blok pil
Otomatik kapanma	Kapatma otomatığı etkinleştirilmişken yaklaşık 30 dakika sonra
Ağırlık	yaklaşık 145 g
Ebatlar (Yükseklik x Genişlik x Derinlik)	146mm x 56 mm x 34 mm

Teslimat kapsamı

- 1 x BC06 cihazı
- 1 x 9 V blok pil
- 1 x çanta/kılıf
- 1 x kısa kılavuz

Taşıma ve nakliye sırasında dikkat edilecek hususlar

Not

Düzgün olmayan bir şekilde depolar veya taşırsanız cihaz hasar görebilir.
Cihazın taşınması ve depolanmasıyla ilgili bilgilere dikkat ediniz.

Taşıma

Cihazı taşımak için, cihazı dış etkilerden korumak üzere teslimat kapsamında bulunan çantayı kullanınız.

Depolama

Cihazı kullanmadığınız zamanlarda aşağıdaki depolama koşullarına uyunuz:

- Kuru ve donmaya ve ısıya karşı korunmuş
- Tozdan ve doğrudan güneş ışığından korunan bir yerde
- Gerekirse, içeriye toz girmesine karşı bir kılıfla koruyarak
- Depolama sıcaklığı, Teknik Bilgiler bölümünde belirtilen aralığa uygundur
- Pili cihazdan çıkartınız.

Bağlantı veya montaj

Mobil cihazlarda montaj gerekmez.

Kullanım

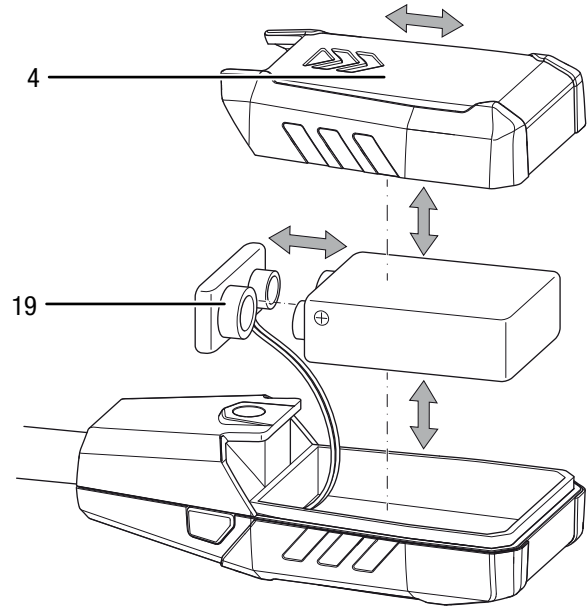
Pillerin takılması

- İlk kullanımdan önce ürünle birlikte pili takınız.



Dikkat

Cihazın yüzeyinin kuru ve cihazın kapatılmış olduğundan emin olunuz.



1. Pil bölmesinin (4) kapağını ok yönünde cihazdan dışarıya doğru itiniz.
2. Yeni pili kutupları doğru olacak şekilde pil bağlantı klipsine (19) bağlayınız.
3. Pili pil bölümüne yerleştiriniz.
4. Pil bölmesinin kapağını (4) cihaza doğru itiniz.

Cihazı çalıştırma ve ölçüm işlemi

1. Açma/Kapama tuşuna (7) basınız.
 - ⇒ Ekran açılacak ve cihaz çalışmaya hazır hale gelecektir.
 - ⇒ Işığın az olduğu ortamlarda ekran aydınlatması otomatik olarak açılır. Sensör (6), ekran aydınlatmasını kontrol eder.
2. Sensörü (1) ölçümün yapılacağı alanda tutunuz.
 - ⇒ Ölçüm değerleri % bağıl nem ve °C olarak gösterilir.
 - ⇒ Stabil bir ölçüm değeri elde etmek için biraz bekleyiniz.

Not:

Soğuk bir yerden sıcak bir ortama geçiş durumunda cihazın iletken plakası üzerinde yoğunlaşma oluşabileceğine dikkat ediniz. Fiziksel olarak önlenemeyen bu oluşum, ölçümün yanlış olmasına neden olur. Bu durumda, ekran hiç ölçüm değeri göstermez veya yanlış ölçüm değerleri gösterir. Ölçüm yapmadan önce, cihaz değişen koşullara kendini ayarlayana kadar birkaç dakika bekleyiniz.

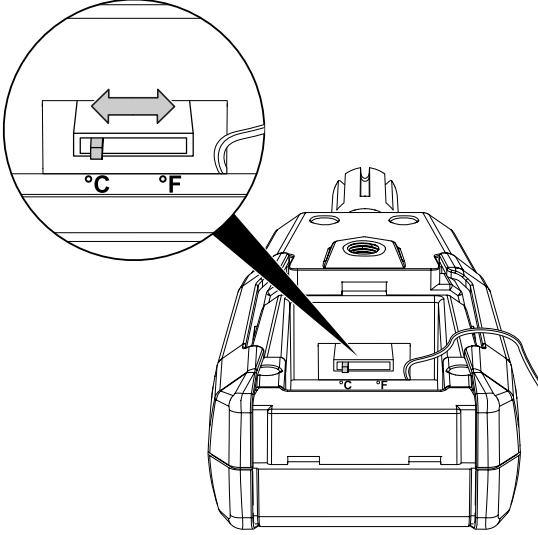
°C/°F biriminin değiştirilmesi

Sıcaklık, fabrika çıkışında °C olarak görüntülenir.

1. Pil bölmesini açınız.
2. Pili çıkartınız.
 - ⇒ Üst kenarda cihazın iç kısmına doğru giden bir açıklık göreceksiniz. Şalter burada yer alır.

Not

Şalteri kaydırırken çok dikkatli olunuz. Elektronik kartın hassas parçalarına zarar vermemeye dikkat ediniz.



3. Şalteri uygun bir yardımcı araçla (örn. küçük bir tornavida) istediğiniz birime doğru itiniz. Bu sırada pil bölmesindeki çıkartmaya dikkat ediniz. Çıkartma, doğru şalter konumunu belirtir.
 - ⇒ Gösterge, istenen birime (°C/°F) ayarlanmıştır.

HOLD (TUTMA) fonksiyonunun ayarlanması

1. *MAX/MIN (MAKS/MİN)* tuşuna (2) basınız.
 - ⇒ Güncel değer tutulur.
2. *MAX/MIN (MAKS/MİN)* tuşuna (2) üç kez basınız.
 - ⇒ Ekranda, tekrar güncel ölçüm değeri görüntülenir.

Maks/Min fonksiyonunun ayarlanması

Maks/Min fonksiyonu ile güncel ölçüm aralığının en yüksek veya en düşük değerini ayarlayabilirsiniz.

1. *MAX/MIN (MAKS/MİN)* tuşuna (2) iki kez basınız.
 - ⇒ Ekranda *MAX (MAKS)* göstergesi (9) belirir.
 - ⇒ Ekranda, cihazın açılmasından itibaren ölçülen en yüksek sıcaklık ve nem değeri görüntülenir.
2. *MAX/MIN (MAKS/MİN)* tuşuna (2) tekrar basınız.
 - ⇒ Ekranda *MIN (MİN)* göstergesi (10) belirir.
 - ⇒ Şimdi ekranda, cihazın açılmasından itibaren ölçülen en düşük sıcaklık ve nem değeri görüntülenir.

Yaş termometre veya çığleşme eşiği sıcaklığının ayarlanması

Cihaz, ek olarak yaş termometre veya çığleşme eşiği sıcaklığını ayarlama olanağına sahiptir.

1. *MAX/MIN (MAKS/MİN)* tuşuna (2) yaklaşık 2 saniye basınız.
 - ⇒ Ekranda çığleşme eşiği göstergesi (14) görüntülenir.

- ⇒ Çığleşme eşiği sıcaklığı, Sıcaklık ölçüm değeri göstergesinde (16) görüntülenir.
2. *MAX/MIN (MAKS/MİN)* tuşuna (2) yaklaşık 2 saniye süreyle tekrar basınız.
 - ⇒ Ekranda yaş termometre göstergesi (15) görüntülenir.
 - ⇒ Yaş termometre sıcaklığı, Sıcaklık ölçüm değeri göstergesinde (16) görüntülenir.
 3. *MAX/MIN (MAKS/MİN)* tuşuna (2) yaklaşık 2 saniye süreyle tekrar basınız.
 - ⇒ Oda sıcaklığı, Sıcaklık ölçüm değeri göstergesinde (16) görüntülenir.

Kapatma otomatığı

Ekranda Kapatma otomatığı göstergesi (13) görüntülediğinde, cihaz 5 dakika süreyle kullanılmadığı takdirde kapanır.

Kapatma otomatığını devre dışı bırakmak için aşağıdaki yöntemi izleyiniz:

1. Cihazı kapatmak için Açma/Kapama tuşuna (7) basınız.
2. *MAX/MIN (MAKS/MİN)* tuşuna (2) basınız ve tuşu basılı tutunuz.
3. Aynı anda Açma/Kapama tuşuna (7) basınız.
 - ⇒ Ekran açılacak ve cihaz çalışmaya hazır hale gelecektir.
 - ⇒ Kapatma otomatığı göstergesi (13) artık ekranda görüntülenmez.
 - ⇒ Kapatma otomatığı devre dışı bırakılmıştır.

**Bilgi**

Cihaz daha sonra açılırken kapatma otomatığı cihaz tarafından kendi kendine etkinleştirilir. Kullanmak istemezseniz kapatma otomatığını tekrar devre dışı bırakınız.

Kapatma

Cihaz, kapatma otomatığı aktif durumdayken 5 dakika süreyle kullanılmadığı takdirde kapanır.

1. Açma/Kapama tuşuna (7) basınız.
 - ⇒ Cihaz kapanır.
 - ⇒ Maksimum ve minimum değerler sıfırlanır.

Cihazın enerji tüketimi açısından verimli kullanımına ilişkin bilgiler

Gereksiz enerji tüketimini önlemek için, cihazın sadece gerçek kullanım süresi boyunca açık kalmasına dikkat ediniz. Mevcutsa, cihazın kapatma otomatığından faydalanınız.

Kullanıcının kendi yapabileceği bakım, onarım veya ürünün temizliğine ilişkin bilgiler

Pil değişimi

Pil durumu göstergesi (18) yanıp söniyorsa veya cihaz artık açılmıyorsa pilin değiştirilmesi gerekir.

Gerekirse pili değiştiriniz (bkz. Kullanım bölümü, Pilin takılması alt bölümü).

Temizlik

Cihazı nemli, yumuşak, hav bırakmayan bir bezle temizleyiniz. Dış gövdenin içine nem girmemesine dikkat ediniz. Sprey, çözücü madde, alkol içeren temizleyiciler veya aşındırıcı maddeler kullanmayınız; bunun yerine bezi nemlendirmek için sadece temiz su kullanınız.

Onarım

Cihazda hiçbir değişiklik yapmayınız ve yedek parçaları kendi başınıza takmayınız. Onarım veya cihaz kontrolü için üreticiye başvurunuz.

Hatalar ve arızalar

Kusursuz işlevselliği temin etmek için, cihaz üretim esnasında defalarca kontrol edilmiştir. Buna rağmen arızalar ortaya çıkarsa cihazı aşağıdaki listeye göre kontrol ediniz.

Bakım, onarım ve kullanımda uyulması gereken kurallar



Uyarı

Dış gövdenin açılmasını gerektiren periyodik bakım çalışmaları ve onarımlarda Trotec müşteri servisine başvurunuz. Kurallara aykırı şekilde açılan cihazlar her türlü garanti kapsamı dışındadır ve garanti talepleri geçersiz olur.

Servis istasyonları

Aşağıdaki bilgiler sadece Türkiye için geçerlidir:

Trotec Endüstri Ürünleri Tic.Ltd.Sti.

Oruçreis Mh., Giyimkent Cd.,

14. Sok. No.61, Giyimkent Sitesi

34235 Esenler/İstanbul

Telefon: +90 212 438 56 55

Üretici ve ithalatçı firmanın unvanı, adres ve telefon numarası

İthalatçı (sadece Türkiye için geçerlidir):

Trotec Endüstri Ürünleri Tic.Ltd.Sti.

Oruçreis Mh., Giyimkent Cd.,

14. Sok. No.61, Giyimkent Sitesi

34235 Esenler/İstanbul

Telefon: +90 212 438 56 55

Faks: +90 212 438 56 51

Üretici:

Trotec GmbH

Grebener Straße 7

D-52525 Heinsberg

Telefon: +49 2452 962-400

Faks: +49 2452 962-200

E-posta: info@trotec.de

Kullanım sırasında insan veya çevre sağlığına tehlikeli veya zararlı olabilecek durumlara ilişkin uyarılar



Elektronik cihazlar evsel atık değildir ve Türkiye'de, elektrikli ve elektronik cihazlar hakkındaki Elektrikli ve Elektronik Teçhizat Atıkları Direktifi'ne (EETA) göre uzman bir tasfiye merkezine gönderilmelidir. Kullandıktan sonra lütfen bu cihazı geçerli yasal düzenlemelere uygun şekilde tasfiye ediniz.

Trotec GmbH

Grebener Str. 7
D-52525 Heinsberg

☎ +49 2452 962-400

☎ +49 2452 962-200

✉ info@trotec.com

www.trotec.com