

NO

BRUKSANVISNING
TERMOHYGROMETER



Innholdsfortegnelse

Informasjon angående bruksanvisningen	2
Sikkerhet	2
Informasjon angående apparatet	3
Transport og lagring	5
Betjening	5
Vedlikehold og reparasjon	7
Feil og forstyrrelser	7
Deponering	7

Informasjon angående bruksanvisningen

Symboler



Advarsel mot elektrisk spenning

Dette symbolet viser til at det er fare for personers liv og helse forbundet med elektrisk spenning.



Advarsel

Signalordet betegner en fare med middels risikograd som kan føre til dødsfall eller alvorlige personskader hvis den ikke unngås.



Forsiktig

Signalordet betegner en fare med lav risikograd som kan føre til lette eller middels personskader hvis den ikke unngås.

Instruks

Signalordet viser til viktig informasjon (f.eks. materielle skader), men ikke farer.



Info

Henvisninger med dette symbolet hjelper deg å utføre oppgavene dine på en rask og sikker måte.



Følg bruksanvisningen

Henvisninger med dette symbolet viser til at du må ta hensyn til bruksanvisningen.

Du kan laste ned aktuell versjon av bruksanvisningen og EU-samsvarserklæringen ved hjelp av følgende lenke:



BC06



<https://hub.trotec.com/?id=40276>

Sikkerhet

Les nøye igjennom denne anvisningen før igangsetting/ bruk av apparatet og oppbevar anvisningen i umiddelbar nærhet av oppstillingsstedet hhv. apparatet!



Advarsel

Les alle sikkerhetsanvisninger og anvisninger.

Dersom sikkerhetsanvisninger og anvisninger ikke overholdes, kan dette medføre elektrisk støt, brann og/ eller alvorlige skader.

Ta vare på alle sikkerhetsanvisninger og anvisninger for fremtidig bruk.

Apparatet kan benyttes av barn fra og med 8 år, samt personer med innskrenkede fysiske, sensoriske eller mentale evner eller manglende erfaring og/eller kunnskap. Forutsetningen er at de er under oppsikt eller har fått opplæring i sikker bruk av apparatet og farene som kan oppstå ved bruk.

Barn skal ikke leke med apparatet. Rengjøring og vedlikehold skal ikke utføres av barn uten tilsyn.

- Ikke bruk apparatet i rom hvor det er fare for eksplosjon.
- Ikke bruk apparatet i aggressiv atmosfære.
- Ikke hold apparatet under vann. Sørg for at det ikke kan trenge noen væsker inn i apparatet.
- Apparatet skal kun benyttes i tørre omgivelser. Ikke bruk apparatet når det regner eller når den relative luftfuktigheten ligger over driftsbetingelsene.
- Beskytt apparatet mot permanent direkte sollys.
- Ikke utsett apparatet for sterk vibrasjon.
- Ikke fjern noen sikkerhetsmerker, klistremerker eller etiketter fra apparatet. Hold alle sikkerhetsmerker, klistremerker og etiketter i lesbar stand.
- Ikke åpne apparatet.
- Ta hensyn til lagrings- og driftsbetingelsene i henhold til kapittelet Tekniske spesifikasjoner.

Riktig bruk

Bruk apparatet utelukkende til måling av temperatur og luftfuktighet i innendørsområder innenfor det måleområdet som er oppgitt i de tekniske spesifikasjonene. Vær oppmerksom på de tekniske spesifikasjonene og overhold disse.

For å bruke apparatet riktig må det utelukkende bruke tilbehør som er godkjent av Trotec eller reservedeler som er godkjent av Trotec.

Feil bruk

Ikke bruk apparatet i eksplosjonsfarlige områder eller til målinger i væsker eller på spenningsførende deler. Trotec er ikke ansvarlig for skader som oppstår grunnet feilaktig bruk. I dette tilfellet slettes garantikravene. Det er ikke tillatt å foreta byggetekniske endringer eller på- eller ombygging på apparatet på egen hånd.

Personalkvalifikasjoner

Personene som bruker dette apparatet, må:

- ha lest og forstått bruksanvisningen og spesielt kapittelet om sikkerhet.

Restfarer



Advarsel mot elektrisk spenning

Det er fare for kortslutning hvis det trenger væsker inn i apparatet.

Ikke hold apparatet og tilbehøret under vann. Pass på at det ikke trenger vann eller andre væsker inn i apparatet.



Advarsel mot elektrisk spenning

Arbeid på de elektriske komponentene må kun utføres av et autorisert fagfirma!



Advarsel

Kvelningsfare!

Ikke la emballasjen ligge strødd rundt. Den kan være et farlig leketøy for barn.



Advarsel

Apparatet er ikke et leketøy og må oppbevares utilgjengelig for barn.



Advarsel

Det kan utgå farer fra dette apparatet hvis det brukes på feil måte av personer som ikke er opplært i bruken av apparatet. Ta hensyn til personalkvalifikasjonene!



Forsiktig

Hold god nok avstand til varmekildene.

Instruks

For å unngå skader på apparatet må det aldri utsettes for ekstreme temperaturer, ekstrem luftfuktighet eller væte.

Instruks

Ved rengjøring av apparatet må det ikke brukes sterke rengjørings-, skure- eller løsningsmidler.

Informasjon angående apparatet

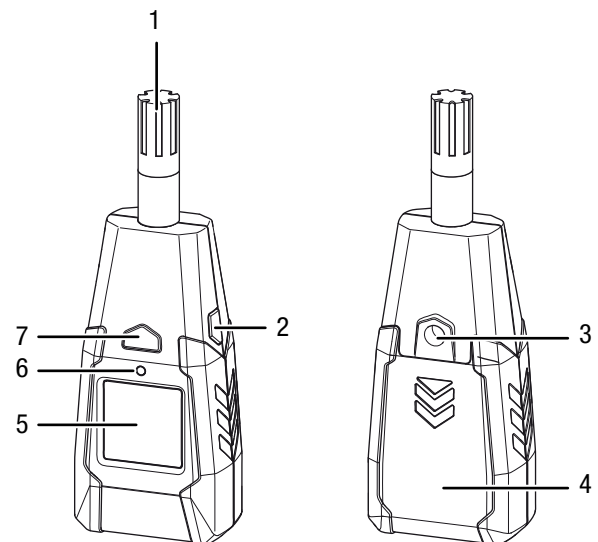
Beskrivelse av apparatet

Med termohygrometeret BC06 kan du måle luft-, duggpunkts- og våtkuletemperatur samt luftfuktigheten innendørs.

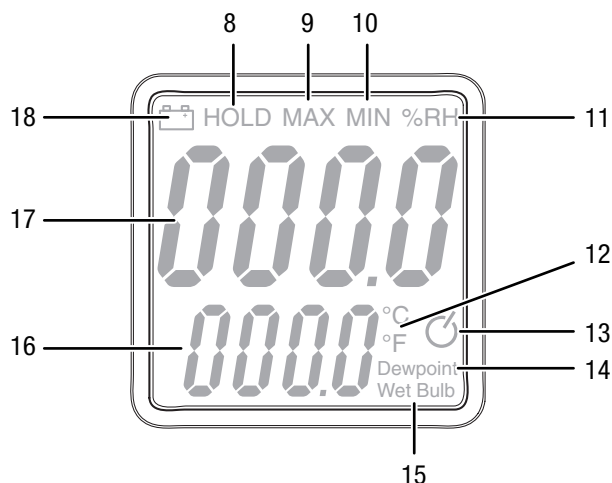
For evaluering av målingene har apparatet en maks./min.-funksjon (minimums- og maksimumsverdi), samt frysing (hold-funksjon) av aktuell måleverdi. Displaybelysningen blir automatisk aktivert ved dårlige lysforhold.

Automatisk deaktivering når apparatet ikke brukes bidrar til å skåne batteriet.

Presentasjon av apparatet



Nr.	Betegnelse
1	Målesensor
2	Knapp <i>MAX/MIN</i>
3	Stativgjenge
4	Deksel batterirom
5	Display
6	Belysningssensor
7	På/Av-knapp

Display


Nr.	Betegnelse
8	Indikator <i>HOLD</i>
9	Indikator <i>MAX</i>
10	Indikator <i>MIN</i>
11	Indikator <i>%RH</i> (relativ luftfuktighet)
12	Indikator temperaturenhet °C/°F
13	Visning utkoblingsautomatikk
14	Indikator duggpunkttemperatur
15	Indikator våtkuletemperatur
16	Visning måleverdi temperatur
17	Visning relativ luftfuktighet
18	Indikator batteristatus

Tekniske spesifikasjoner

Parameter	Verdi
Modell	BC06
Temperatur	
Måleområde	-20 °C til +60 °C eller -4 °F til 140 °F
Nøyaktighet	±1 °C (0 °C til 40 °C) ±2 °C (-20 °C til 0 °C og 40 °C til 60 °C) ±1,5 °F
Måleområde oppløsning	0,1 °C eller 0,1 °F
Duggpunkttemperatur	
Måleområde	0 °C til 50 °C eller 32 °F til 122 °F
Nøyaktighet	±2 °C / 3,6 °F
Måleområde oppløsning	0,1 °C / 0,1 °F
Våtkuletemperatur (kjølegrensetemperatur)	
Måleområde	0 °C til +50 °C eller 32 °F til 122 °F
Nøyaktighet	±2 °C / 3,6 °F
Måleområde oppløsning	0,1 °C / 0,1 °F
relativ luftfuktighet	
Måleområde	0,0 til 100,0 % r.f.
Nøyaktighet	±3,5 % r.f. (20 % til 80 %) ±5 % r.f. (0 % til 20 % og 80 % til 100 %)
Måleområde oppløsning	0,1 % r.f.
Generelle tekniske spesifikasjoner	
Display	LCD (monokrom)
Driftsbetingelser	0 °C til 50 °C ved <80 % r.f. (ikke kondenserende)
Lagerbetingelser	-40 til 85 °C ved <99 % r.f. (ikke kondenserende)
Energiforsyning	1 x 9-V blokkbatteri
Automatisk utkobling	ved aktivert automatisk utkobling etter ca. 30 minutter
Vekt	ca. 145 g
Dimensjoner (høyde x bredde x dybde)	146mm x 56 mm x 34 mm

Leveringsomfang

- 1 x apparat BC06
- 1 x 9 V-blokkbatteri
- 1 x veske/hylster
- 1 x hurtigveiledning

Transport og lagring

Instruks

Hvis apparatet lagres eller transporteres feil, kan det bli skadet.

Ta hensyn til informasjonen om transport og lagring av apparatet.

Transport

Bruk vesken som er del av leveringsomfanget for å transportere apparatet slik at det beskyttes mot påvirkninger utenfra.

Lagring

Når apparatet ikke er i bruk, må følgende lagerbetingelser overholdes:

- beskyttet mot frost og varme
- på et sted som er beskyttet mot støv og direkte sollys
- ev. med et trekk som beskytter mot støv
- lagertemperaturen må ligge innenfor området som er oppgitt i kapittelet Tekniske spesifikasjoner.
- Ta batteriet ut av apparatet.

Betjening

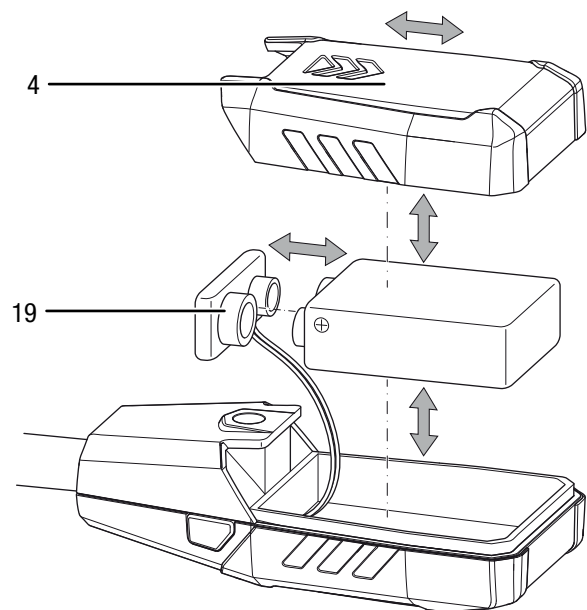
Sette inn batterier

- Sett inn det medfølgende batteriet før første gangs bruk.



Forsiktig

Forsikre deg om at apparatets overflate er tørt og at apparatet er slått av.



1. Skyv dekselet av batterirommet (4) i pilens retning og ta det av.
2. Koble det nye batteriet til med riktige poler med batteriklipsen (19).
3. Sett batteriene inn i batterihuset.
4. Skyv dekselet til batterirommet (4) på plass igjen.

Slå på og utfør måling

1. Trykk på knappen på/av (7).
 - ⇒ Displayet slås på og apparatet er klart til bruk.
 - ⇒ Ved dårlige lysforhold kobles displaybelysningen inn automatisk. Sensoren (6) styrer displaybelysningen.
2. Rett sensoren (1) mot området der målingen skal utføres.
 - ⇒ Måleverdiene vises i % r.f. og °C.
 - ⇒ Vent et øyeblikk for å bestemme en stabil måleverdi.

Henvisning:

Merk at et plassbytte fra kalde til varme omgivelser kan føre til kondensdannelse på apparatets kretskort. Denne effekten, som er fysisk unngåelig, forvrenger målingen. Displayet viser i så fall ingen eller feil måleverdi. Vent noen minutter til apparatet har stilt seg inn på de forandrede betingelsene før du utfører en måling.

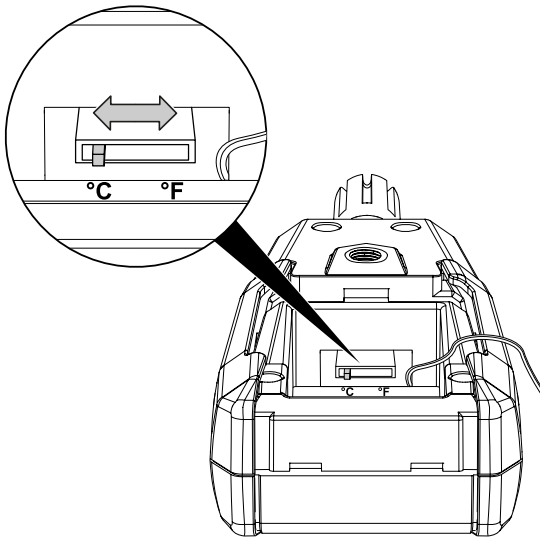
Stille om enhet °C/°F

Temperaturen vises i °C som standardinnstilling.

1. Åpne batterihuset.
2. Ta ut batteriet.
 - ⇒ Du ser en åpning i øvre kant som fører inn i apparatet. Der befinner bryteren seg.

Instruks

Vær forsiktig når du skyver på bryteren. Pass på at du ikke skader de ømfintlige komponentene på koblingskortet.



3. Skyv bryteren til ønsket enhet med et egnet hjelpemiddel (f.eks. en liten skrutrekker). Vær oppmerksom på klistremerket i batterirommet. Denne viser korrekt bryterposisjon.
 - ⇒ Indikatoren er stilt inn til ønsket enhet (°C/°F).

Still inn HOLD-funksjonen

1. Trykk på knappen *MAX/MIN* (2).
 - ⇒ Den aktuelle verdien holdes fast.
2. Trykk tre ganger på *MAX/MIN*-knappen (2).
 - ⇒ Displayet viser den aktuelle måleverdien igjen.

Stille inn Max/Min-funksjonen

Med max/min-funksjonen kan du enten lese av den høyeste eller den laveste verdien i det aktuelle måleintervallet.

1. Trykk to ganger på *MAX/MIN*-knappen (2).
 - ⇒ Indikatoren *MAX* (9) vises på displayet.
 - ⇒ Displayet viser nå den høyeste verdien av temperatur og luftfuktighet som er målt siden apparatet ble slått på.
2. Trykk igjen på *MAX/MIN*-knappen (2).
 - ⇒ Indikatoren *MIN* (10) vises på displayet.
 - ⇒ Displayet viser nå den laveste verdien av temperatur og luftfuktighet som er målt siden apparatet ble slått på.

Stille inn våtkule- eller duggpunktstemperatur

Apparatet kan dessuten vise våtkule- eller duggpunktstemperatur.

1. Trykk på *MAX/MIN*-knappen (2) i ca. 2 sekunder.
 - ⇒ Displayet viser indikatoren for duggpunkt (14).
 - ⇒ Duggpunktstemperaturen vises nå i visningen måleverdi temperatur (16).
2. Trykk på *MAX/MIN*-knappen (2) igjen i ca. 2 sekunder.
 - ⇒ Displayet viser indikatoren for våtkule (15).
 - ⇒ Temperaturen til våtkulen vises nå på displayet under måleverdi temperatur (16).
3. Trykk på *MAX/MIN*-knappen (2) igjen i ca. 2 sekunder.
 - ⇒ Romtemperaturen vises igjen på displayet under måleverdi temperatur (16).

Automatisk utkobling

Når symbolet for automatisk utkobling (13) vises på displayet, slår apparatet seg automatisk av etter 5 minutter hvis det ikke er i bruk.

For å deaktivere utkoblingsautomatikken går du frem på denne måten:

1. Trykk på *AV/PÅ*-knappen (7) for å slå av apparatet.
2. Trykk på *MAX/MIN*-knappen (2) og hold den inne.
3. Trykk samtidig på *På-/Av*-knappen (7).
 - ⇒ Displayet slås på og apparatet er klart til bruk.
 - ⇒ Symbolet for automatisk utkobling (13) vises ikke lenger på displayet.
 - ⇒ Utkoblingsautomatikken er deaktivert.



Info

Neste gang du slår på apparatet aktiveres automatisk utkobling av seg selv. Du kan deaktivere automatisk utkobling på nytt hvis du ikke ønsker å benytte funksjonen.

Slå av

Når automatisk utkobling er aktivert, slår apparatet seg av når det har vært ute av bruk i 5 minutter.

1. Trykk på knappen på/av (7).
 - ⇒ Apparatet blir slått av.
 - ⇒ Maksimal- og minimumsverdiene tilbakestilles.

Vedlikehold og reparasjon

Bytte batterier

Når indikatoren for batteristatus (18) blinker eller når apparatet ikke lenger kan slås på, må du skifte batterier.

Skift ut batteriene ved behov (se kapittelet Betjening, Sette inn batterier).

Rengjøring

Rengjør apparatet med en fuktet myk og lofri klut. Påse at det ikke trenger inn væske i apparatet. Ikke bruk spray, løsningsmiddel, alkoholholdige rengjøringsmidler eller skuremidler, men kun klart vann for fukting av kluten.

Reparasjon

Ikke foreta endringer på apparatet og ikke monter inn reservedeler. Ta kontakt med produsenten angående reparasjon og kontroll av apparatet.

Feil og forstyrrelser

Apparatet ble kontrollert flere ganger under produksjonen for å teste at det fungerer feilfritt. Hvis det likevel skulle oppstå funksjonsfeil, må du kontrollere apparatet som følger:

Deponering



— Symbolet som viser en utkrysset søppelkasse på et elektro- eller elektronikkprodukt betyr at produktet ikke skal kasseres i husholdningsavfallet etter endt levetid. I nærheten finner du steder der du kan levere inn brukte elektroapparater og elektroniske produkter. Du finner slike adresser på ditt hjemsted hos kommuneadministrasjonen. Du kan også informere deg om andre innleveringsmuligheter som vi stiller til rådighet, på vårt nettsted www.trotec24.com.

Elektro- og elektroniske produkter samles inn separat til gjenbruk, delvis gjenbruk eller andre former for resirkulering av brukte apparater. Dette bidrar til å forhindre negative miljøkonsekvenser eller helseskader som kan oppstå ved kassering av eventuelt farlige stoffer i apparatene.



Batterier og akkumulatorer skal ikke kastes i husholdningsavfallet, men skal i EU, i samsvar med EUROPAPARLAMENTETS RÅSDIREKTIV 2006/66/EF fra 6. september 2006 om batterier og akkumulatorer, kasseres på faglig riktig måte. Kast batteriene og akkumulatorene i henhold til gjeldende rettslige bestemmelser.

Trotec GmbH

Grebbener Str. 7
D-52525 Heinsberg

☎ +49 2452 962-400

☎ +49 2452 962-200

✉ info@trotec.com

www.trotec.com