

ES

MANUAL DE INSTRUCCIONES
MEDIDOR DE PH



Índice

Indicaciones sobre el manual de instrucciones..... 2

Seguridad..... 2

Información sobre el aparato..... 4

Transporte y almacenamiento 5

Manejo 5

Mantenimiento y reparación 8

Eliminación de residuos 10

Usted puede descargar la versión actual del manual de instrucciones y la declaración de conformidad UE en el siguiente enlace:



BW10



<https://hub.trotec.com/?id=39360>

Indicaciones sobre el manual de instrucciones

Símbolos



Advertencia debido a la tensión eléctrica

Este símbolo indica que existe peligro para la vida y la salud de las personas debido a la tensión eléctrica.



Advertencia

Esta palabra advierte de un peligro con un nivel de riesgo medio que, de no evitarse, puede tener como consecuencia la muerte o lesiones graves.



Cuidado

Esta palabra advierte de un peligro con un nivel de riesgo bajo que, de no evitarse, puede tener como consecuencia lesiones leves o moderadas.

Advertencia

Esta palabra hace referencia a informaciones importantes (p. ej. daños materiales) pero no a peligros.



Información

Las indicaciones con este símbolo le ayudan a ejecutar su trabajo de manera rápida y segura.



Tener en cuenta el manual

Las indicaciones con este símbolo le indican que debe tener en cuenta el manual de instrucciones.



Usar equipamiento de protección

Las indicaciones con este símbolo le advierten de que debe tener en cuenta el manual de instrucciones.



Seguridad

¡Lea detenidamente este manual de instrucciones antes de poner en funcionamiento o usar este aparato y manténgalo siempre a su alcance en el lugar de montaje o cerca del aparato!



Advertencia

Lea todas las indicaciones de seguridad e instrucciones.

El incumplimiento de las indicaciones de seguridad o las instrucciones puede provocar descargas eléctricas, incendios y/o lesiones graves.

Conserve las indicaciones de seguridad e instrucciones para el futuro.

- No ponga en marcha ni coloque el aparato en estancias o espacios cerrados potencialmente explosivos.
- No ponga el aparato en funcionamiento en atmósferas agresivas.
- No se trata de un juguete. Mantenga a los niños y los animales lejos de él. Utilice el aparato exclusivamente bajo vigilancia.
- No sumerja nunca el aparato totalmente en el agua. Solo la sonda de medición está concebida para ser sumergida.
- Asegúrese de que el aparato no reciba permanentemente y de forma directa la irradiación solar.
- No retire del aparato ninguna indicación de seguridad, pegatina o etiqueta. Asegúrese de que todas las indicaciones de seguridad, pegatinas y etiquetas se mantienen siempre legibles.
- No abra el aparato.
- No cargue nunca pilas que no sean recargables
- No se deben utilizar juntos diferentes tipos de pilas ni pilas nuevas y usadas.
- Coloque las pilas en el compartimento de las pilas atendiendo a la polaridad correcta.

- Retire del aparato las baterías que estén descargadas. Las pilas contienen sustancias peligrosas para el medio ambiente. Elimine las pilas de acuerdo con la legislación nacional (véase el capítulo Eliminación).
- Retire las pilas del aparato si no va a utilizar el aparato durante un largo periodo de tiempo.
- No cortocircuite nunca los terminales de alimentación del compartimento de la batería!
- ¡No ingiera pilas! ¡La ingestión de una pila puede provocar graves quemaduras internas en 2 horas! ¡Las quemaduras pueden provocar la muerte!
- Si cree que se ha ingerido una pila o que ha entrado en el cuerpo de otro modo, ¡acuda inmediatamente a un médico!
- Mantenga las pilas nuevas y usadas, así como el compartimento de las pilas abierto, fuera del alcance de los niños.
- Emplee el aparato únicamente si se han tomado suficientes precauciones de seguridad en el lugar concreto de la medición (p. ej. en caso de mediciones en calles públicas, obras, etc.). En caso contrario, no utilice el aparato.
- Respete las condiciones de almacenamiento y funcionamiento (véase el capítulo Datos técnicos).
- Compruebe, cada vez que vaya a usar el aparato, los posibles daños en los accesorios y las piezas de conexión. No use aparatos o partes de ellos que estén dañados.

Uso adecuado

Use el aparato exclusivamente para medir el pH y la temperatura de líquidos en acuarios, estanques, piscinas o en alimentos.

Para emplear el aparato debidamente, haga uso exclusivo de piezas de recambio y accesorios aprobados por Trotec.

Mal uso previsible

No utilice el aparato en zonas potencialmente explosivas ni realice mediciones en piezas conductoras de la electricidad.

El aparato no está concebido para ser empleado bajo condiciones de laboratorio.

Trotec no se hace responsable de los daños resultantes de un uso indebido. En tal caso se pierde el derecho de garantía. Queda prohibido realizar cambios estructurales, ampliaciones o reformas al aparato.

Cualificación del personal

Las personas que usen este aparato deben:

- ser conscientes de los peligros que pueden resultar de la manipulación de líquidos corrosivos tales como bases o ácidos.
- haber leído y comprendido el manual de instrucciones y en especial el capítulo Seguridad.

Peligros residuales



Advertencia debido a la tensión eléctrica

¡Existe peligro de cortocircuito si entran líquidos a la carcasa!

No meta el aparato y los accesorios debajo del agua. Tenga cuidado de que no entren agua u otros líquidos a la carcasa.



Advertencia debido a la tensión eléctrica

Los trabajos en componentes eléctricos sólo pueden ser realizados por una empresa especializada autorizada.



Advertencia

¡Tenga cuidado al manipular ácidos o bases fuertes!

Cuando tenga duda de si un líquido puede tener un efecto corrosivo, use en cualquier caso equipamiento de protección personal adecuado compuesto por gafas de protección, ropa de protección, guantes de protección y zapatos de seguridad.



Advertencia

¡Peligro de asfixia!

No deje el material de embalaje descuidado. Podría convertirse en un juguete peligroso para los niños.



Advertencia

El aparato no es un juguete y no puede caer en manos de los niños.



Advertencia

Este aparato puede suponer un peligro si es empleado indebidamente por personas no instruidas o con fines diferentes al previsto. ¡Tenga en cuenta la cualificación del personal!



Cuidado

El carbonato de sodio (Na_2CO_3 , componente de la solución tampón 10,01) puede irritar los ojos. Si entra en contacto con los ojos debe enjuagarse abundantemente y consultar a un médico.

El carbonato de sodio no puede caer en manos de los niños.

No inhale polvo que contenga carbonato de sodio.



Cuidado

Manténgalo suficientemente separado de fuentes de calor.

Advertencia

Para evitar daños en el aparato, no lo utilice en condiciones de temperatura o humedad extremas ni en lugares mojados.

Advertencia

No use detergentes, limpiadores abrasivos ni diluyentes fuertes.

Información sobre el aparato

Descripción del aparato

El medidor de pH BW10 es apropiado para la medición del pH y la temperatura de líquidos.

Gracias a la compensación automática de temperatura así como al empleo de la autocalibración el medidor permite determinar, en el rango entre 0 y 50 °C y de manera exacta, rápida y precisa, el pH entre los valores 0 y 14.

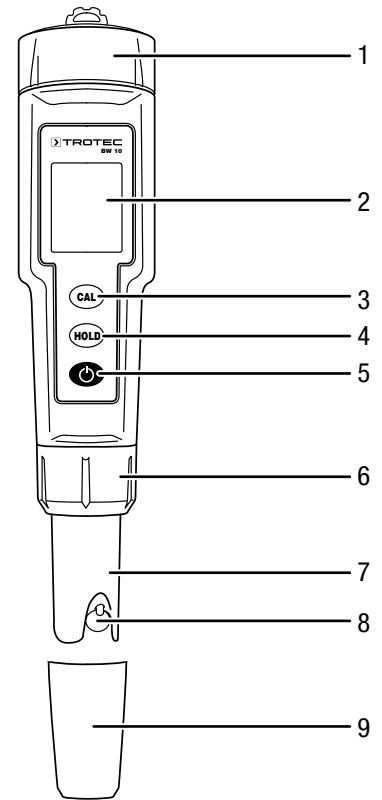
El aparato dispone de una calibración de tres puntos, de fábrica, que también puede ser realizada por medio del kit para solución tampón adjunto.

El pH que se mida será mostrado conjuntamente con la temperatura del agua.

El aparato cuenta con un electrodo de pH intercambiable. El electrodo y la sonda de temperatura del agua están protegidos contra impactos exteriores por medio de una tapa de protección desmontable.

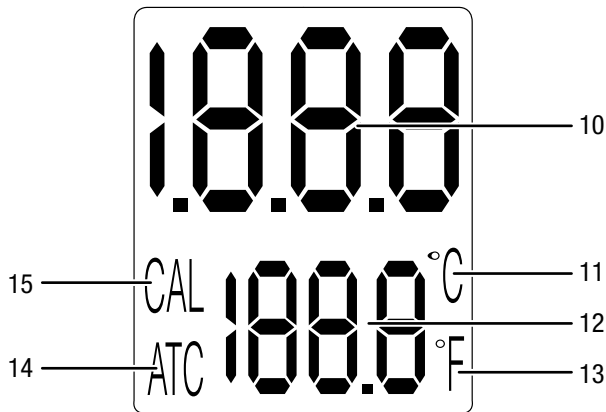
El aparato dispone de una función Hold para retener el valor de medición actual.

Representación del aparato



Nº	Denominación
1	Compartimento de la pila con tapa enroscable
2	Pantalla LCD
3	Tecla <i>CAL</i>
4	Tecla <i>HOLD</i>
5	Tecla ON/OFF
6	Cierre roscado
7	Sonda de medición
8	Electrodo de medición
9	Tapa de protección

Pantalla



Nº	Denominación
10	Indicador del pH
11	°C
12	Valor de medición de la temperatura
13	°F
14	ATC
15	CAL

Datos técnicos

Parámetro	Valor	
Nº de artículo	3.510.205.810	
pH	Rango de medición	0,00 pH a 14,00 pH
	Precisión	±0,02 pH
	Resolución	0,01 pH
Temperatura	Rango de medición	0 °C a 50 °C / 32 °F a 122 °F
	Precisión	0,2 °C / 2 °F
	Resolución	0,1 °C / 1 °F
Pantalla	LCD	
Tipo de protección	IP65	
Condiciones de servicio	0 °C a 50 °C / 32 °F a 122 °F con una h.r. <85 %	
Condiciones de almacenamiento	10 °C a 25 °C para una h.r. <65 %	
Alimentación eléctrica	4 x 1,5 V, LR44	
Dimensiones	188 mm x 38 mm x 38 mm	
Peso	83 g	

Volumen de suministro

- 1 x medidor de pH
- 4 x pilas LR44 1,5 V
- 1 x kit para solución tampón (4,01 / 7,00 / 10,01)
- 1 x manual de instalación rápida

Transporte y almacenamiento

Advertencia

Si usted almacena o transporta el aparato indebidamente, este puede dañarse.

Tenga en cuenta las informaciones relativas al transporte y almacenamiento del aparato.

Transporte

Utilice un maletín adecuado a la hora de transportar el aparato para así protegerlo contra posibles impactos exteriores.

Asegúrese de que la tapa de protección esté colocada sobre la sonda de medición

Almacenamiento

Mientras no esté utilizando el aparato, proceda a almacenarlo cumpliendo las siguientes condiciones:

- seco y protegido de las heladas y el calor
- en un lugar protegido del polvo y la radiación solar directa
- protegido del polvo con una funda si fuera necesario
- la temperatura de almacenamiento se corresponde con la indicada en los datos técnicos.
- sin las pilas del mando a distancia

Manejo

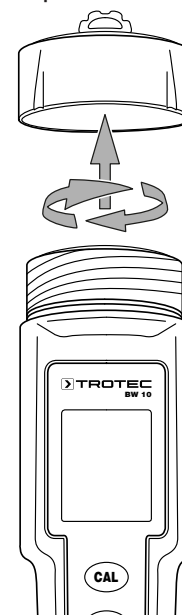
Colocación de las pilas

Antes de usar el aparato por primera vez, introduzca en este la pila enviada en el volumen de suministro.

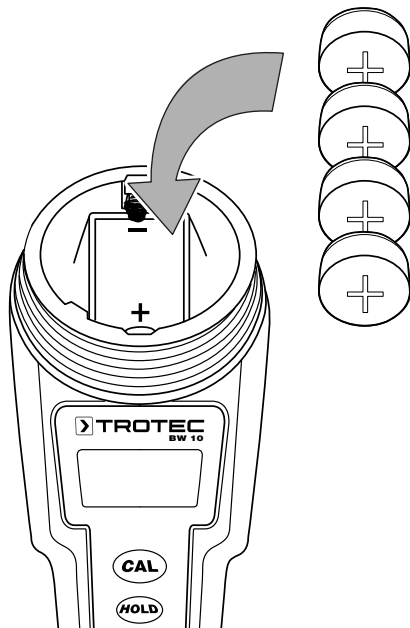
Advertencia

Cerciórese de que la superficie del aparato esté seca y el aparato esté apagado.

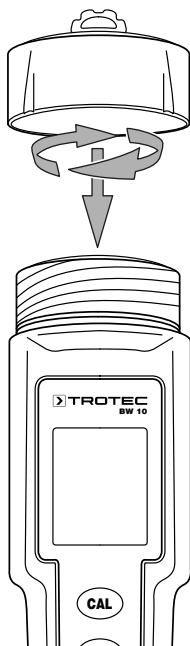
1. Abra el compartimento de la pila por encima, desenroscando la tapa.



- Introduzca las pilas en el compartimento (4 x pilas de botón LR44) prestando atención a la posición correcta de los polos.



- Vuelva a atornillar la tapa del compartimento de la pila. Presta atención a que la junta de goma esté bien colocada.

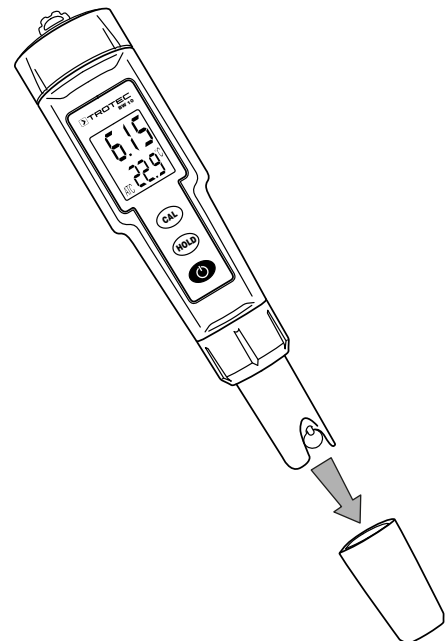


Quitar la tapa de protección

El aparato está calibrado de fábrica mediante una solución salina de alto contenido en sal. En la práctica, esto suele provocar la formación de cristales de sal en el electrodo de diafragma (fibrado). Estos residuos visibles son no obstante completamente normales en los electrodos de medición de pH de este tipo de construcción. No son perjudiciales para el electrodo de medición y se pueden enjuagar fácilmente con agua, por lo cual no implican en absoluta una pérdida de calidad.

El electrodo de medición está protegido contra impactos exteriores por medio de una tapa de protección.

- Antes de realizar una medición quite siempre la tapa de protección del electrodo de medición.



- Después de cada medición vuelva a colocar la cubierta de protección en el electrodo.

Realizar una calibración



Información

Introduzca la sonda de medición durante aprox. 10 a 15 minutos en agua destilada antes de la calibración.

Para realizar la calibración del medidor de pH primero hay que preparar las soluciones tampón contenidas en el kit suministrado.

Las soluciones tampón equivalen a los pH 4 (roja), 7 (verde) y 10 (azul) con una precisión de $\pm 0,01$ pH (para 25 °C).

Proceda de la siguiente manera para preparar una solución tampón:



Cuidado

El polvo para las soluciones tampón así como las soluciones tampón resultantes no están concebidos para el consumo humano.



Cuidado

El carbonato de sodio (Na_2CO_3 , componente de la solución tampón 10,01) puede irritar los ojos. Si entra en contacto con los ojos debe enjuagarse abundantemente y consultar a un médico.

El carbonato de sodio no puede caer en manos de los niños.

No inhale polvo que contenga carbonato de sodio.

1. Eche el contenido de una bolsa (p. ej. pH 7 = verde) en un vaso de precipitado o un recipiente de cristal apropiado de una capacidad de al menos 250 ml.
2. Añádale 250 ml de agua destilada.
3. Agite la solución con una varilla de vidrio hasta que el polvo se haya disuelto completamente.

Tenga en cuenta que el pH de la solución tampón puede variar para diferentes temperaturas. Extraiga el pH de la siguiente tabla en función de la temperatura (véase también lo que se indique en las bolsas plásticas):

°C	pH 4	pH 7	pH 10
10	4,00	7,06	10,18
15	4,00	7,04	10,12
20	4,00	7,02	10,06
25	4,00	7,00	10,01
30	4,01	6,99	9,97
35	4,02	6,98	9,93
40	4,03	6,97	9,89
45	4,04	6,97	9,86
50	4,06	6,96	9,83

Para realizar la calibración proceda de la siguiente manera:

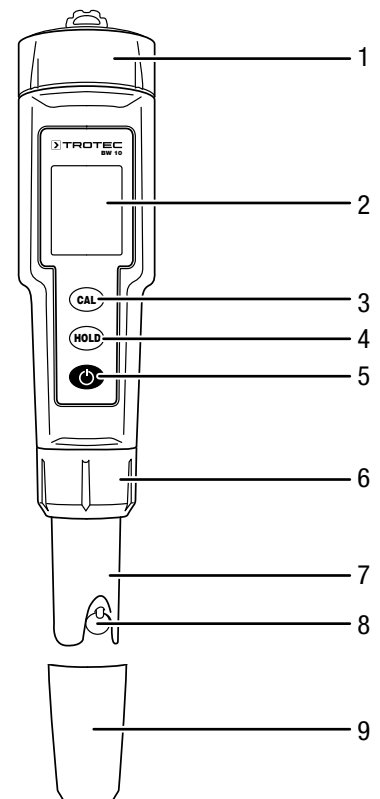


Información

Use siempre soluciones tampón frescas para la calibración.

1. Pulse la tecla ON / OFF (5) para encender el aparato.
 - ⇒ En la pantalla aparecerá el valor medido actualmente para el pH y la temperatura.
2. Sumerja la sonda de medición haciendo giros ligeros primeramente en la solución tampón para el pH 7.
 - ⇒ El electrodo de medición debe ser envuelto completamente por la solución tampón.
3. Espere hasta que el valor de medición en el indicador (10) se estabilice.

4. Pulse la tecla CAL (3) durante aprox. 3 s.
 - ⇒ En el indicador del valor de medición (10) aparecerá CAL.
5. Vuelva a soltar la tecla CAL (3).
 - ⇒ En el indicador del valor de medición (10) aparecerá SA durante aprox. 2 s.
 - ⇒ Luego aparecerá End.
 - ⇒ La calibración para el pH 7 ha terminado y se muestra el resultado de la medición actual.
6. Repita los pasos 2 al 5 para la solución tampón más próxima al pH esperado.



Información

Si la calibración se interrumpiera esto puede deberse a que la solución tampón es incorrecta o a que el electrodo de medición está defectuoso.

Compruebe primeramente, si fuera necesario con un segundo medidor, si se ha empleado la solución tampón correcta. Si la solución tampón se corresponde con el pH a calibrar entonces el electrodo de medición está defectuoso y debe ser sustituido, véase el capítulo Cambiar el electrodo de medición.

Realizar una medición

1. Sumerja la sonda de medición en el líquido a medir.
 - ⇒ El electrodo de medición debe ser envuelto completamente por el líquido.
2. Pulse la tecla ON / OFF (5) para encender el aparato.
 - ⇒ En la pantalla aparecerá el valor medido actualmente para el pH y la temperatura.



Retener el valor de medición (HOLD)

1. Pulse la tecla **HOLD** (4), para congelar el valor de medición actual.
2. Pulse nuevamente la tecla **HOLD** (4), para volver a mostrar los valores de medición actuales.

Apagar el aparato

El aparato cuenta con desconexión automática y se apaga automáticamente después de 15 minutos sin que se haya pulsado una tecla.

1. Pulse la tecla ON / OFF (5) para apagar el aparato.

Mantenimiento y reparación

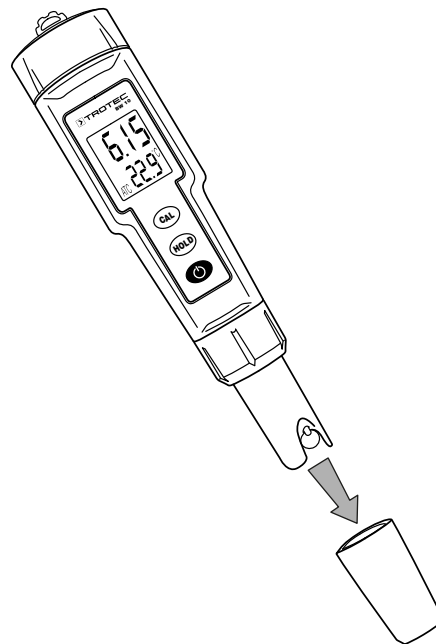
Cambio de las pilas

Es necesario cambiar la pila cuando no se puede conectar el aparato (véase el capítulo Colocación de las pilas).

Sustitución del electrodo de medición

Si el electrodo de medición está dañado o si no permite ser calibrado correctamente hay que sustituirlo. Esto se manifiesta a través de la interrupción de la calibración pese a que la solución tampón es la correcta.

1. Quite la tapa de protección del electrodo de medición.



Información

Si el valor medido se encuentra fuera de la gama de medición en la pantalla se indicará.

En el indicador del valor de medición del pH aparece ---, en la temperatura aparece L para valores demasiado bajos y H para valores demasiado altos.

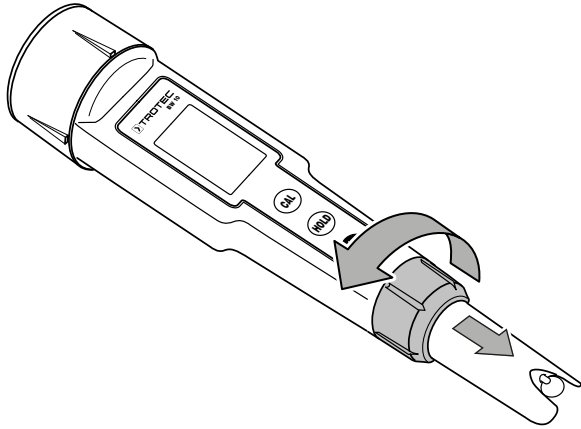
Cambiar la unidad entre °C y °F

El valor de medición está configurado de fábrica para °C.

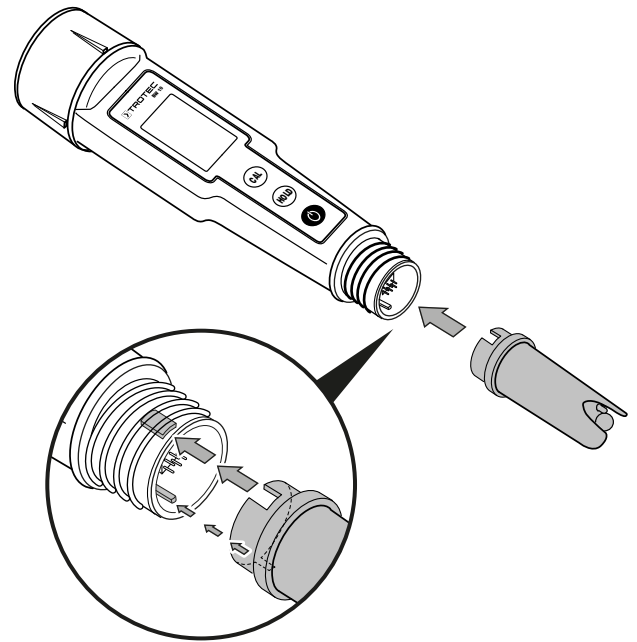
Proceda de la siguiente manera para cambiar la unidad entre °C y °F:

- ✓ El medidor está apagado.
1. Pulse simultáneamente las teclas **CAL** (3) y **ON / OFF** (5), hasta que en la pantalla aparezca la unidad °C (11) o °F (13).
 2. Pulse la tecla arriba **CAL** (3), para cambiar entre °C y °F.
 3. Pulse la tecla **HOLD** (4) para guardar la configuración.
 - ⇒ En la pantalla aparece **SA**.
 - ⇒ La configuración está guardada y se muestra el resultado de la medición

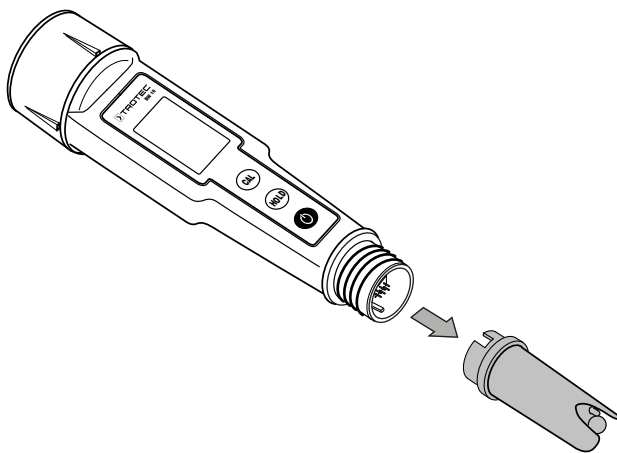
2. Afloje la conexión roscada del electrodo de medición y empújela hacia abajo.



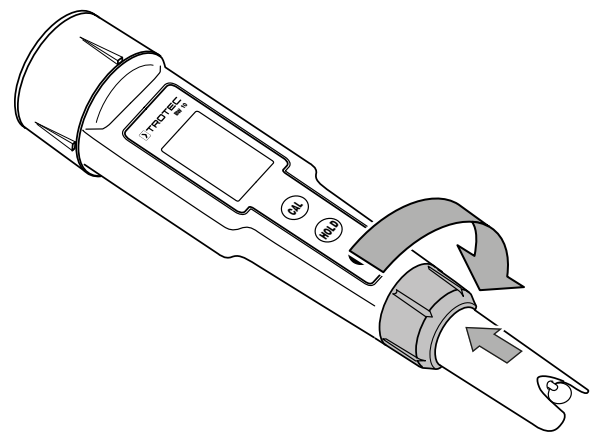
5. Vuelva a colocar la electrodo de medición en el aparato. Preste atención a las guías y las conexiones.



3. Extraiga el electrodo de medición y la junta tórica del aparato.



6. Vuelva a colocar la conexión roscada del electrodo de medición y enrósquela hasta que esté bien apretada.



4. Coloque la junta tórica nueva en el electrodo de medición nuevo.

7. Lleve a cabo una calibración del aparato con el nuevo electrodo de medición; consulte para ello el capítulo Manejo.

Limpieza

Limpie el aparato con un paño húmedo, suave y sin pelusas. Asegúrese de que no entre humedad al interior de la carcasa. No utilice espráis, disolventes, detergentes que contengan alcohol o limpiadores abrasivos sino sólo agua clara para humedecer el paño.

Limpiar la sonda de medición

Al limpiar la sonda de medición debe tratarla con sumo cuidado:

- Enjuague el electrodo con agua destilada
- Es imprescindible que evite roces o contactos innecesarios con el electrodo de bola de vidrio ya que esto puede dañarlo o hacerlo envejecer más rápidamente.

Reparación

No realice modificaciones en el aparato ni recambie piezas. Para realizar una reparación o comprobación del equipo deberá dirigirse al fabricante.

Eliminación de residuos

Elimine siempre todos los materiales de embalaje conforme a la protección medioambiental y a las normas de eliminación de residuos regionales.



El símbolo del contenedor de basura tachado en aparatos eléctricos o electrónicos de desecho indica que una vez terminada su vida útil estos no pueden ser eliminados junto con la basura doméstica. Cerca de su empresa hay puntos blancos de recogida de aparatos eléctricos y electrónicos de desecho en los que podrá devolverlos gratuitamente. Las direcciones se pueden obtener en la administración municipal o local. Para conocer otras opciones de devolución en muchos países de la UE, también puede consultar el sitio web <https://hub.trotec.com/?id=45090>. En caso contrario, póngase en contacto con un reciclador oficial de aparatos usados autorizado en su país.

Con la recogida selectiva de los aparatos eléctricos y electrónicos de desecho se pretende posibilitar la reutilización, el reciclaje de materiales y otras formas de aprovechamiento de los aparatos de desecho así como evitar las consecuencias negativas para el medio ambiente y la salud de las personas que puede tener la eliminación de sustancias peligrosas que puedan contener los aparatos.



Las pilas y baterías recargables no se pueden tirar a la basura doméstica sino que deben ser desechadas debidamente conforme a la Directiva 2006/66/CE DEL PARLAMENTO EUROPEO Y DEL CONSEJO de 06 de septiembre de 2006 relativa a las pilas y acumuladores. Se ruega desechar las pilas y baterías recargables conforme a las disposiciones legales vigentes.

Trotec GmbH

Grebener Str. 7
D-52525 Heinsberg

☎ +49 2452 962-400

☎ +49 2452 962-200

✉ info@trotec.com

www.trotec.com