

IT

ISTRUZIONI
FONOMETRO



Sommario

Indicazioni per l'utilizzo del presente manuale 2

Sicurezza 2

Informazioni relative al dispositivo 4

Trasporto e stoccaggio..... 6

Utilizzo 6

Errori e anomalie 9

Manutenzione e riparazione..... 9

Smaltimento..... 9

Indicazioni per l'utilizzo del presente manuale

Simboli



Avvertimento relativo a tensione elettrica

Questo simbolo indica che sussistono pericoli di vita e per la salute delle persone, a causa della tensione elettrica.



Avvertimento

Questa parola chiave definisce un pericolo con un livello di rischio medio, che se non viene evitato potrebbe avere come conseguenza la morte o una lesione grave.



Attenzione

Questa parola chiave definisce un pericolo con un livello di rischio basso, che se non viene evitato potrebbe avere come conseguenza una lesione minima o leggera.

Avviso

Questa parola chiave indica la presenza di informazioni importanti (per es. relative a danni a cose), ma non indica pericoli.



Informazioni

Gli avvertimenti con questo simbolo aiutano a eseguire in modo veloce e sicuro le proprie attività.



Osservare le istruzioni

Gli avvertimenti contrassegnati con questo simbolo indicano che devono essere osservate le istruzioni del manuale d'uso.

La versione aggiornata di queste istruzioni per l'uso e la dichiarazione di conformità UE possono essere scaricate dal seguente link:



SL300



<https://hub.trotec.com/?id=44590>

Sicurezza

Leggere le presenti istruzioni con attenzione prima della messa in funzione/dell'utilizzo del dispositivo e conservare le istruzioni sempre nelle immediate vicinanze del luogo di installazione o presso il dispositivo stesso.



Avvertimento

Leggere tutte le indicazioni di sicurezza e le istruzioni.

L'inosservanza delle indicazioni di sicurezza e delle istruzioni può causare scosse elettriche, incendi e/o lesioni gravi.

Conservare tutte le indicazioni di sicurezza e le istruzioni per il futuro.

- Non utilizzare il dispositivo in ambienti o aree a rischio di esplosione e non posizionarlo in tali locali.
- Non utilizzare il dispositivo in atmosfere aggressive.
- Non immergere il dispositivo sott'acqua. Non lasciar penetrare liquidi all'interno del dispositivo.
- Il dispositivo deve essere utilizzato esclusivamente in un ambiente asciutto e in nessun caso con pioggia o con umidità relativa dell'aria al di sopra delle condizioni di funzionamento.
- Proteggere il dispositivo dall'irraggiamento costante e diretto del sole.
- Non esporre il dispositivo a forti vibrazioni.
- Non aprire il dispositivo.
- Non rimuovere alcuna indicazione sulla sicurezza, adesivo o etichetta dal dispositivo. Mantenere le indicazioni sulla sicurezza, gli adesivi o le etichette in buone condizioni, affinché si possano leggere bene.
- Utilizzare il tipo di batterie 6LR61 (pila e-block 9 V).
- Non ricaricare mai le batterie che non sono ricaricabili.
- È vietato utilizzare contemporaneamente dei tipi di batterie differenti o batterie nuove e usate.
- Inserire le batterie nel vano batterie rispettando la corretta polarità.

- Rimuovere le batterie scariche. Le batterie contengono sostanze nocive per l'ambiente. Smaltire le batterie in conformità con le disposizioni di legge nazionali (vedi capitolo Smaltimento).
- Rimuovere le batterie dal dispositivo se il dispositivo non viene utilizzato per un periodo prolungato.
- Non cortocircuitare mai morsetti di alimentazione nel vano batteria!
- Non ingoiare le batterie! Se si ingoia una batteria ciò può portare a gravi bruciature/corrosioni interne entro 2 ore! Le corrosioni possono portare alla morte!
- Se si ritiene che sia stata ingoiata una batteria o che quest'ultima sia entrata nel corpo in un altro modo, cercare immediatamente un medico!
- Tenere lontane dai bambini le batterie nuove e usate oltre al vano batterie aperto.
- Utilizzare il dispositivo solamente se sono state adottate sufficienti misure di sicurezza sul punto in cui viene eseguita la misurazione (per es. in caso di misurazioni su strade pubbliche, in cantieri, ecc.). In caso contrario, non utilizzare il dispositivo.
- Osservare le condizioni di stoccaggio e di funzionamento (vedi Dati tecnici).
- Non esporre il dispositivo al getto diretto di acqua.
- Controllare il dispositivo prima di ogni utilizzo, e verificare che gli accessori e gli allacci non siano danneggiati. Non utilizzare dispositivi o parti di dispositivi danneggiati.

Uso conforme alla destinazione

Utilizzare il dispositivo esclusivamente per la misurazione del livello sonoro, entro l'intervallo di misurazione indicato dei dati tecnici.

Un utilizzo diverso da quello conforme alla destinazione, rappresenta un uso improprio.

Improprio ragionevolmente prevedibile

Non utilizzare il dispositivo in aree a rischio d'esplosione o per la misurazione nei liquidi o su parti sotto tensione.

È vietato apporre modifiche, fare installazioni e trasformazioni del dispositivo.

Qualifica del personale

Il personale addetto all'utilizzo di questo dispositivo deve:

- aver letto e compreso il manuale d'uso, in particolare il capitolo sulla sicurezza.

Attrezzatura di protezione personale



Indossare una protezione per l'udito

Durante l'utilizzo del dispositivo, indossare una protezione per l'udito.

Pericoli residui



Avvertimento relativo a tensione elettrica

Sussiste pericolo di cortocircuito a causa dei liquidi che penetrano nell'alloggiamento!

Non immergere il dispositivo e gli accessori in acqua. Fare attenzione che nell'involucro non penetri acqua o un altro liquido.



Avvertimento relativo a tensione elettrica

I lavori sulle parti elettriche devono essere eseguiti esclusivamente da imprese specializzate autorizzate!



Avvertimento

Pericolo di danno all'udito!

In caso di sorgenti sonore rumorose, prestare attenzione a una protezione sufficiente dell'udito. Sussiste pericolo di danno all'udito.



Avvertimento

Pericolo di soffocamento!

Non lasciare incustodito il materiale di imballaggio. Potrebbe diventare un gioco pericoloso per bambini.



Avvertimento

Questo dispositivo non è un giocattolo e non deve essere maneggiato da bambini.



Avvertimento

Da questo dispositivo posso scaturire pericoli, se viene utilizzato in modo non corretto o non conforme alla sua destinazione da persone senza formazione! Tenere conto delle qualifiche del personale!



Attenzione

Mantenere una distanza adeguata dalle fonti di calore.

Avviso

Per evitare danneggiamenti al dispositivo, non esporlo a temperature estreme, a una umidità estrema dell'aria o al bagnato.

Avviso

Per pulire il dispositivo non utilizzare detergenti corrosivi, abrasivi o solventi.

Informazioni relative al dispositivo

Descrizione del dispositivo

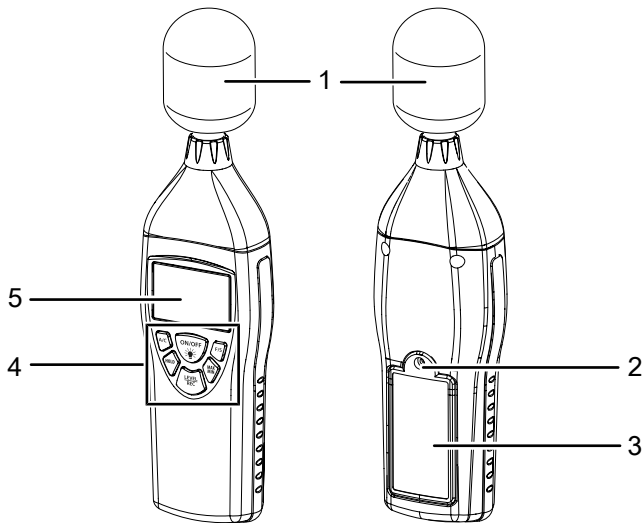
Questo fonometro digitale è stato sviluppato appositamente per eseguire misurazioni del rumore e controlli di qualità in aree e luoghi più diversi. Le misurazioni possono essere eseguite per esempio su una postazione di lavoro, in ufficio, in fabbrica, in una scuola, in una abitazione e su strade trafficate, per avviare dei provvedimenti preventivi oppure per prevenire le malattie che insorgono a causa del rumore.

Il dispositivo è conforme ai requisiti della normativa DIN EN 61672-1 per i fonometri digitali.

Il dispositivo dispone delle seguenti funzioni:

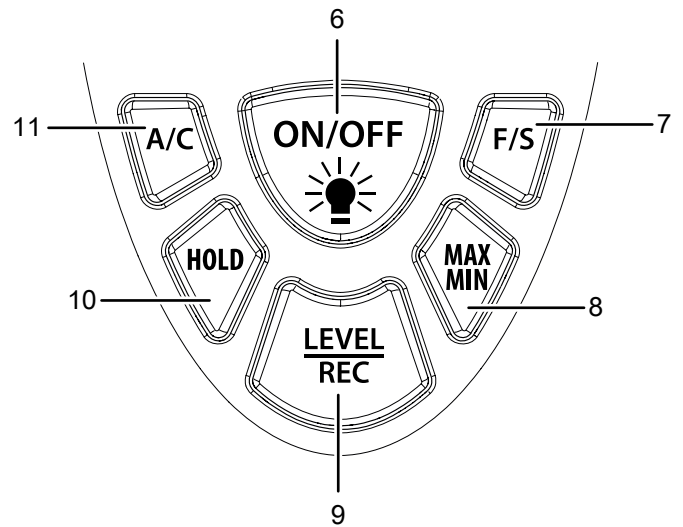
- Indicazione del valore massimo e del valore minimo
- Indicazione in caso di superamento in eccesso dell'intervallo di misurazione
- Indicazione in caso di superamento in difetto dell'intervallo di misurazione
- Indicazione in dBA e dBC
- Selezione intervallo di misurazione

Rappresentazione del dispositivo



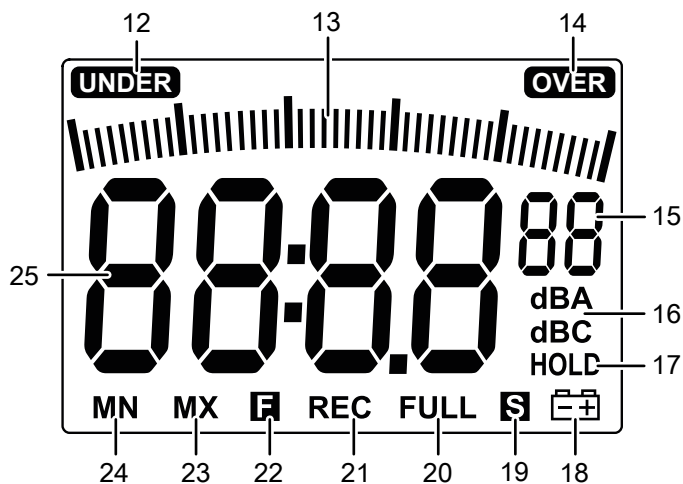
N.	Definizione
1	Sonda di misurazione con cappuccio di protezione
2	Filettatura stativo
3	Vano batterie con coperchio
4	Quadro di controllo
5	Display

Quadro di controllo



N.	Definizione
6	Tasto <i>ON/OFF</i> con retroilluminazione
7	Tasto <i>F/S</i>
8	Tasto <i>MAX/MIN</i>
9	Tasto <i>LEVEL/REC</i>
10	Tasto <i>HOLD</i>
11	Tasto <i>A/C</i>

Display



N.	Indicatore	Descrizione
12	<i>UNDER (sotto)</i>	intervallo di misurazione superato in difetto
13	<i>Scala</i>	Valore misurato relativo all'intervallo di misurazione
14	<i>OVER (sopra)</i>	Intervallo di misurazione superato
15	<i>Intervallo di misurazione</i>	Intervallo di misurazione attuale: 01 = intervallo di misurazione inferiore 02 = intervallo di misurazione medio 03 = intervallo di misurazione superiore 04 = selezione automatica dell'intervallo di misurazione
16	<i>Curva di misurazione</i>	curva di misurazione attuale: dB(A) dB(C)
17	<i>HOLD</i>	l'ultimo valore di misurazione viene indicato fisso sull'indicatore del valore misurato (25)
18	<i>Livello batteria</i>	lampeggia in caso di batteria debole
19	<i>P</i>	valutazione del segnale lenta: 1 s
20	<i>FULL</i>	Memoria piena
21	<i>REC</i>	Registrazione/memorizzazione attiva
22	<i>F</i>	valutazione del segnale veloce: 125 ms
23	<i>MAX</i>	Il valore massimo delle misurazioni in corso viene visualizzato fisso nell'indicatore del valore misurato (25)
24	<i>MIN</i>	Il valore più basso delle misurazioni in corso viene visualizzato fisso nell'indicatore del valore misurato (25)
25	Indicatore valore di misurazione	valore di misurazione attuale

Dati tecnici

Parametri	Valore
Modello	SL300
Codice prodotto	3.510.005.010
Intervallo di misurazione	da 30 dB fino a 130 dB
Precisione	±1,4 dB (in conformità con DIN EN 61672)
Risoluzione	0,1 dB
Intervallo di frequenza	da 31,5 Hz a 8 kHz
Area dinamica	50 dB
Intervallo di misurazione parziali	(01): 30 – 80 dB (02): 50 – 100 dB (03): 80 – 130 dB (04): 30 – 130 dB (auto)
Tempi di risposta display	500 ms
Alimentazione	Blocco batteria 9 V
Funzione di allarme	OVER (sopra): intervallo di misurazione superato in eccesso UNDER (sotto): intervallo di misurazione superato in difetto
Memoria dati	50 record di dati
Valutazione tempo	FAST (veloce – 125 ms); SLOW (lento – 1 s)
Microfono	Microfono a elettrete da 1/2 pollice
Condizioni di funzionamento	da 0 °C a 40 °C con 10% - 90% di u.r.
Condizioni di stoccaggio	da -10 °C a +60 °C con 10% - 75% di u.r.
Peso	230 g
Misure (lunghezza x larghezza x altezza)	210 mm x 55 mm x 32 mm
Sistema di spegnimento automatico	Spegnimento dopo circa 15 min di non utilizzo

Dotazione

- 1 x fonometro digitale SL300 (senza batteria)
- 1 x custodia per il dispositivo
- 1 x protezione anti-vento per microfono
- 1 x istruzioni in breve

Trasporto e stoccaggio

Avviso

Se il dispositivo viene immagazzinato o trasportato in modo non conforme, il dispositivo può essere danneggiato.

Fare attenzione alle informazioni relative al trasporto e allo stoccaggio del dispositivo.

Trasporto

Per trasportare il dispositivo, utilizzare la valigetta inclusa nella dotazione, per proteggere il dispositivo da influenze esterne.

Stoccaggio

In caso di non utilizzo del dispositivo, osservare le seguenti condizioni di stoccaggio:

- asciutto e protetto contro gelo e calore
- in un posto protetto dalla polvere e dall'irraggiamento diretto del sole
- nella borsa apposita che lo protegge dalla polvere
- con temperatura di stoccaggio corrispondente ai dati tecnici
- La batteria è stata rimossa dal dispositivo

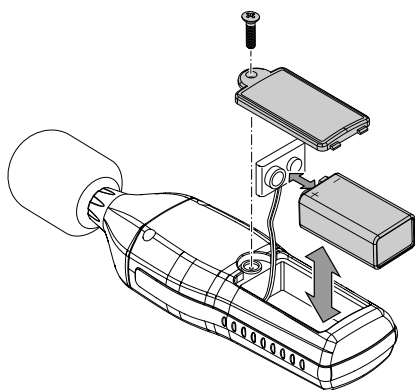
Utilizzo

Inserimento della batteria

Prima di procedere con l'utilizzo iniziale, inserire una batteria idonea.

Avviso

Assicurarsi che la superficie del dispositivo sia asciutta e che il dispositivo sia spento.



1. Aprire il vano batterie sul retro, svitando la vite sul coperchio.
2. Collegare la batteria e-block da 9 V con il clip della batteria, osservando la giusta polarità.
3. Inserire la batteria con il clip della batteria nel vano batterie.
4. Riposizionare il coperchio sul vano batterie.
5. Avvitare saldamente la vite sul vano batterie.

Accensione del dispositivo ed esecuzione della misurazione



Informazioni

Notare che il passaggio da un ambiente freddo a un ambiente caldo può portare alla formazione di condensa sulla scheda del dispositivo. Questo effetto, che non può essere fisicamente evitato, falsa la misurazione. Il display in questo caso non mostra alcun valore o un valore di misura errato. Attendere alcuni minuti, finché il dispositivo non si è allineato alle mutate condizioni, prima di eseguire una misurazione.



Informazioni

Notare che la misurazione di una sorgente sonora deve sempre essere eseguita direttamente. Tra il microfono e la sorgente sonora non devono trovarsi oggetti o persone, a meno che non si intenda misurare anche la loro influenza sull'intensità del suono.

1. Premere il tasto *ON/OFF* (6) per circa 3 secondi.
 - ⇒ Il display (5) si accende e il dispositivo è pronto all'uso.
 - ⇒ L'attuale valore di misurazione viene visualizzato nell'indicatore Valore di misurazione (25) e su quello Scala (13). La scala di misurazione (13) corrisponde all'indicatore ad aghi di un dispositivo di misurazione analogico.
2. Orientare il dispositivo verso la sorgente sonora.
 - ⇒ Attendere un momento per ottenere un valore di misurazione stabile.

Impostazione dell'intervallo di misurazione

Il dispositivo dispone di diversi intervalli di misurazione che possono essere selezionati a seconda delle esigenze o secondo il livello sonoro presunto. Se l'area del livello sonoro presunto è conosciuta, scegliere possibilmente sempre l'intervallo di misurazione ad esso adatto, perché così è sempre garantita una risoluzione ottimale della scala (13).

Indicatore Intervallo di misurazione (15)	Intervallo di misurazione	Valori limite
01	Intervallo di misurazione inferiore	da 30 fino a 80 dB
02	Intervallo di misurazione medio	da 50 fino a 100 dB
03	Intervallo di misurazione superiore	da 80 fino a 130 dB
04	Selezione automatica intervallo di misurazione	da 30 fino a 130 dB

Procedere come segue, per impostare l'intervallo di misurazione:

1. Premere più volte il tasto *LEVEL/REC* (9), finché sull'indicatore *Intervallo di misurazione* (15) non appare il numero identificativo dell'intervallo di misurazione desiderato.
 - ⇒ La scala (13) viene adeguata automaticamente.
 - ⇒ *UNDER* (12) può apparire se l'intervallo di misurazione è stato ridotto o *OVER* (14) se l'intervallo di misurazione è stato superato. In questo caso, adeguare ancora l'intervallo di misurazione.

Impostazione della curva di misurazione (dBA / dBC)

È possibile selezionare se i propri valori di misurazione saranno rappresentati secondo dB(A) o dB(C).

Procedere come segue, per impostare la curva di misurazione:

1. Premere più volte il tasto *A/C* (11), fino a quando sull'indicatore *Curva di misurazione* (16) viene indicato dB(A) o dB(C).
 - ⇒ Il valore di misurazione viene adeguato automaticamente.

Impostazione della funzione MAX/MIN

Con la funzione MAX/MIN è possibile definire il valore massimo o il valore minimo della misurazione attuale. Procedere come segue, per impostare la funzione MAX/MIN:

1. Premere il tasto *MAX/MIN* (8).
 - ⇒ Sul display appare la visualizzazione *MAX* (23).
 - ⇒ La visualizzazione del valore di misurazione (25) viene congelata e cambia solamente se viene misurato un valore nuovo, più alto.
2. Premere nuovamente il tasto *MAX/MIN* (8).
 - ⇒ Sul display appare la visualizzazione *MIN* (24).
 - ⇒ La visualizzazione del valore di misurazione (25) viene congelata e cambia solamente se viene misurato un valore nuovo, più basso.
3. Premere nuovamente il tasto *MAX/MIN* (8), per terminare la funzione MAX/MIN.

Impostazione della funzione HOLD

Con la funzione HOLD è possibile fissare il valore di misurazione attuale.

Procedere come segue, per impostare la funzione HOLD:

1. Premere il tasto *HOLD* (10).
 - ⇒ Sul display appare l'indicazione *HOLD* (17).
 - ⇒ La visualizzazione dei valori di misurazione (25) viene congelata.
2. Premere nuovamente il tasto *HOLD* (10).
 - ⇒ Viene visualizzato il valore di misurazione attuale.
 - ⇒ L'indicatore *HOLD* (17) si spegne.

Impostazione della valutazione del tempo

È possibile selezionare tra una valutazione del tempo veloce (FAST) o lento (SLOW). Questa funzione controlla la velocità con cui il dispositivo elabora un segnale sonoro in ingresso e lo visualizza come valore di misurazione.

- FAST (veloce): 1/125 ms (valutazione del segnale in tempo reale)
- SLOW (lento): 1/s (valutazione media del segnale)

Procedere come segue, per impostare la valutazione del tempo:

1. Premere il tasto *F/S* (7), fino a quando viene visualizzato l'indicatore *F* (22) o *S* (19).

Impostazione dell'orario e della data

Utilizzare i seguenti tasti per navigare nel menù di data e ora:

Tasto	Funzione
<i>LEVEL/REC</i> (9)	Impostazione del valore superiore
<i>MAX/MIN</i> (8)	Impostazione del valore inferiore
<i>HOLD</i> (10)	Memorizzazione delle impostazioni e abbandono del menù

Procedere come segue per impostare data e ora:

- ✓ Il dispositivo è spento.
1. Tenere premuto il tasto *A/C* (11) e accendere contemporaneamente il dispositivo.
 2. Rilasciare il tasto *A/C* (11) non appena nell'indicatore Valore misurato (25) appare *Set*.
 - ⇒ Il dispositivo si trova nella modalità di accoppiamento.
 - ⇒ Nell'indicatore Valore misurato (25) la data corrente viene visualizzata nel formato Giorno:Mese:Anno.
 3. Premere un'altra volta il tasto *A/C* (11) per accedere alla visualizzazione dell'orario.
 4. Nell'indicatore Valore misurato (25) l'orario corrente viene visualizzato nel formato Ora:Minuti:Secondi.
 5. Premere il tasto *A/C* (11) per impostare i minuti.
 6. Premere il tasto *A/C* (11) per impostare le ore.
 7. Premere il tasto *MODE* (11) per passare all'impostazione della data.
 - ⇒ Nell'indicatore Valore misurato (25) la data corrente viene visualizzata nel formato Giorno:Mese:Anno.
 8. Premere il tasto *A/C* (11) per impostare il giorno.
 9. Premere il tasto *A/C* (11) per impostare il mese.
 10. Premere il tasto *A/C* (11) per impostare l'anno.
 11. Premere ancora una volta il tasto *A/C* (11).
 - ⇒ Nell'indicatore Valore misurato (25) l'indicatore *rSt*.
 12. Decidere se si vogliono salvare le impostazioni effettuate:
 - ⇒ Per salvare le impostazioni effettuate, premere il tasto *A/C* (11) e successivamente il tasto *HOLD* (10).
 - ⇒ Per annullare le impostazioni effettuate, premere più volte il pulsante *A/C* (11).
 - ⇒ Per resettare l'impostazione dell'ora e della data all'impostazione di fabbrica, premere il tasto *HOLD* (10).

Registrazione delle serie di misurazioni nel dispositivo (REC / Logging)

Avviso

Il dispositivo può memorizzare 50 valori misurati. Quando la memoria è piena, compare l'indicatore *FULL* (20). Cancellare alcuni o tutti i valori memorizzati per poter memorizzare un'altra misurazione.

1. Premere il tasto *HOLD* (10) per mantenere un valore sul display.
2. Premere il tasto *LEVEL / REC* (9) per attivare la funzione di registrazione del dispositivo.
 - ⇒ Compare l'indicatore *REC* (21).
 - ⇒ Il valore mantenuto viene salvato nella memoria dati, insieme alla data e all'orario.
3. Premere nuovamente il tasto *HOLD* (10) per tornare al processo di misurazione.

Letture dati

- ✓ Il dispositivo è spento.
1. Tenere premuto il tasto *LEVEL/REC* (9) e accendere contemporaneamente il dispositivo.
 2. Rilasciare il tasto *LEVEL/REC* (9) non appena nell'indicatore Valore misurato (25) appare *DATA*.
 3. Premere nuovamente il tasto *LEVEL / REC* (9) per commutare tra i valori di misurazione salvati in memoria.
 4. Premere quindi il tasto *HOLD* (10) o *MAX/MIN* (8) per leggere la data o l'orario della registrazione.
 5. Premere nuovamente il tasto *F/S* (7) per abbandonare la memoria.

Cancellazione della memoria dati nel dispositivo

- ✓ Il dispositivo è spento.
1. Tenere premuto il tasto *HOLD* (10) e accendere contemporaneamente il dispositivo.
 2. Rilasciare il tasto *HOLD* (10) non appena nell'indicatore Valore misurato (25) appare *CLR*.
- ⇒ I dati nella memoria dati sono stati eliminati.

Accensione o spegnimento della retroilluminazione

Il dispositivo dispone di una retroilluminazione da accendere opzionalmente. Procedere come segue, per accendere o spegnere la retroilluminazione:

- ✓ Il dispositivo è acceso.
1. Premere il tasto *ON/OFF* (6) per accendere la retroilluminazione.
 2. Premere una seconda volta il tasto *ON/OFF* (6) per disattivare la retroilluminazione.

Montaggio dello stativo

Il dispositivo dispone di una filettatura dello stativo da 1/4 pollice. In caso di necessità è possibile montare il dispositivo su uno stativo.

Spegnimento del dispositivo

Il dispositivo dispone di un sistema automatico di spegnimento e si spegne automaticamente dopo circa 15 minuti senza che venga premuto alcun pulsante. Procedere come segue, per spegnere il dispositivo manualmente:

1. Tenere premuto il tasto *ON/OFF* (6) finché il dispositivo non è disattivato.
 - ⇒ Sul display appare il conto alla rovescia *P-3, P-2, P-1*, al termine del quale il dispositivo si spegne.

Errori e anomalie

Il funzionamento perfetto del dispositivo è stato controllato più volte durante la sua produzione. Nel caso in cui dovessero, ciononostante, insorgere dei disturbi nel funzionamento, controllare il dispositivo secondo la seguente lista.

Il dispositivo non si accende.

- Controllare il livello di carica della batteria. Se necessario, sostituire la batteria.
- Controllare che la batteria sia posizionata correttamente. Fare attenzione alla polarizzazione corretta.
- Non eseguire mai un controllo elettrico autonomamente ma contattare il servizio assistenza clienti Trotec.

I segmenti del display ormai si vedono poco o tremolano:

- Non eseguire ulteriori misurazioni.
- La tensione della batteria è troppo bassa. Sostituire immediatamente la batteria.

Il dispositivo mostra valori di misurazione non attendibili:

- Non eseguire ulteriori misurazioni.
- La tensione della batteria è troppo bassa. Sostituire immediatamente la batteria.
- Il cappuccio di protezione della sonda potrebbe essere sporco o danneggiato. Controllare il cappuccio di protezione della sonda.

Manutenzione e riparazione

Sostituzione delle batterie

La sostituzione della batteria è necessaria se lampeggia l'indicatore *Livello batteria* (18) o se non si riesce più ad accendere il dispositivo (cfr. sezione Inserimento della batteria).

Calibrazione

Di fabbrica il dispositivo è già calibrato e regolato in modo ottimale. Una nuova calibrazione necessita di speciali mezzi ausiliari. Nel caso di una nuova calibrazione, contattare il servizio Trotec e non eseguire autonomamente la calibrazione.

Pulizia

Pulire il dispositivo con un panno umido, morbido e senza pelucchi. Fare attenzione che non penetri umidità all'interno dell'alloggiamento. Non utilizzare spray, solventi, detersivi a base di alcool o abrasivi, ma solo acqua pulita per inumidire il panno.

Riparazione

Non apportare modifiche al dispositivo e non montare pezzi di ricambio. Per la riparazione o per il controllo del dispositivo rivolgersi al produttore.

Smaltimento

Smaltire il materiale da imballaggio sempre in modo compatibile con l'ambiente e in conformità con le disposizioni locali vigenti in materia di smaltimento.



Il simbolo del contenitore dei rifiuti barrato indica che al termine della loro vita utile questo dispositivo e tutti i componenti che ne fanno parte (ad es. telecomando) non devono essere smaltiti con i rifiuti domestici, ma in conformità alla direttiva sui vecchi dispositivi elettrici ed elettronici (2012/19/UE) e alla legislazione nazionale.

Nelle vicinanze di ognuno sono a disposizione i punti di raccolta per i vecchi dispositivi elettrici ed elettronici. Gli indirizzi possono essere reperiti dalla propria amministrazione comunale o municipale. Per molti paesi dell'UE è possibile informarsi su ulteriori possibilità di restituzione anche sul sito web <https://hub.trotec.com/?id=45090>. Altrimenti, rivolgersi a un rappresentante di dispositivi usati riconosciuto, approvato per il proprio paese.

Grazie alla raccolta differenziata dei vecchi dispositivi elettrici ed elettronici si intende rendere possibile il riutilizzo, l'utilizzazione del materiale o altre forme di utilizzazione dei vecchi dispositivi, oltre a prevenire l'impatto negativo sull'ambiente e sulla salute umana, attraverso lo smaltimento delle sostanze pericolose eventualmente contenute nei dispositivi.



Questo simbolo del contenitore dei rifiuti barrato indica che le batterie o gli accumulatori non devono essere smaltiti con i rifiuti domestici al termine della loro vita utile. Se il dispositivo contiene batterie o accumulatori contenenti mercurio, cadmio o piombo, il rispettivo simbolo chimico (Hg, Cd o Pb) viene indicato sotto il simbolo del contenitore dei rifiuti barrato. Per evitare l'inquinamento ambientale, non abbandonare in modo incurante le batterie o i dispositivi elettrici ed elettronici contenenti batterie nelle aree pubbliche. Le batterie e gli accumulatori devono essere consegnati nei punti di raccolta preposti – come da REGOLAMENTO (UE) 2023/1542 DEL PARLAMENTO EUROPEO E DEL CONSIGLIO del 12 luglio 2023 relativo alle batterie e alle batterie vecchie. Rimuovere le batterie / gli accumulatori e smaltirli separatamente in conformità alle disposizioni di legge in vigore.

Trotec GmbH

Grebbener Str. 7
D-52525 Heinsberg

📞 +49 2452 962-400

📠 +49 2452 962-200

✉ info@trotec.com

🌐 www.trotec.com