

HU

KEZELÉSI ÚTMUTATÓ
RÉSZECSKESZÁMLÁLÓ



Tartalomjegyzék

Tudnivalók a kezelési útmutatóhoz 2

Biztonság 3

Információk a készülékről 6

Szállítás és tárolás 9

Kezelés 9

Karbantartás és javítás 14

Ártalmatlanítás 15

A kezelési útmutató aktuális változatát és az EU-megfelelőségi nyilatkozatot a következő linkről tudja letölteni:



PC220



<https://hub.trotec.com/?id=40529>

Fogalommagyarázatok

Fogalom	Jelentés
Differenciális (kiértékelés)	A készülék a beállított mérési időszakon belül a csatornánként ténylegesen mért részecskéket számolja. A <i>Koncentráció</i> üzemmódtól eltérően nincs átlagképzés. Ezért a <i>Differenciális</i> üzemmód adja a pontosabb mérést. Példa: A mérőműszer 100 részecskét mutat a 0,3 µm-es csatornában és 30-at a 0,5 µm-es csatornában. A differenciális adatok: 100 részecske > 0,3 µm és < 0,5 µm, és 30 részecske > 0,5 µm.
Nedvesgömb-hőmérséklet	A nedvesgömb- vagy hűtési határhőmérséklet az a legalacsonyabb hőmérséklet, amit az aktuális környezeti feltételek mellett víz elpárologtatásával el lehet érni.
Koincidenciaveszteség	Magas részecske-koncentrációk mérésénél előfordulhat, hogy két részecske annyira közel van egymáshoz, hogy ezeket egyetlen, többnyire nagyobb részecskéként számolja.
Koncentráció (kiértékelés)	A mért értékek összeadása külön csatornánként közvetlenül a mérés első másodpercétől. A keletkező értékekből a készülék másodpercenként kalkulálja a folyamatban lévő mérési időszak alatt és az ebből eredő térfogatból a mindenkori csatornánkénti átlagot.

Tudnivalók a kezelési útmutatóhoz

Jelképek



Figyelmeztetés villamos feszültségre

Ez a jelkép arra hívja fel a figyelmet, hogy villamos feszültség miatt személyek életét és egészségét fenyegető veszélyek állnak fenn.



Figyelmeztetés robbanásveszélyes anyagokra

Ez a jelkép arra hívja fel a figyelmet, hogy robbanásveszélyes anyagok miatt személyek életét és egészségét fenyegető veszélyek állnak fenn.



Figyelmeztetés

Ez a figyelmeztetés közepes kockázati fokú veszélyeztetést jelöl, aminek - ha nem hárítja el - halálos kimenetelű vagy súlyos személyi sérülés lehet a következménye.



Vigyázat

Ez a figyelmeztetés alacsony kockázati fokú veszélyeztetést jelöl, aminek - ha nem hárítja el - csekély vagy mérsékelt személyi sérülés lehet a következménye.

Utalás

Ez a figyelmeztetés fontos információkra (pl. anyagi károokra) hívja fel a figyelmet, de nem utal veszélyeztetésekre.



Infó

Az ezzel a jelképpel megjelölt hivatkozások segítik Önt tevékenységeinek gyors és biztos végrehajtásában.



Tartsa be az utasítást

Az ezzel a jelképpel megjelölt hivatkozások arra hívják fel a figyelmet, hogy figyelembe kell venni a kezelési útmutatót.

Fogalom	Jelentés
Kumulatív (kiértékelés)	Itt az egyes részecskeméreték kumulatív összegzéséről van szó a szomszédos kisebb részecskeméret alatta lévő csatornájában. Kijelzési példa: - $5 \mu = 26$ - $10 \mu = 14$ Ekkor mindössze 12 darab 5μ nagyságú részecskét mért: $12 + 14 = 26$
Számlálási hatások	A számlálási hatások adja meg a legkisebb mérhető méretű részecske felismerésének és számlálásának valószínűségét a mérésnél. A legkisebb mérhető méretet meghaladó részecskénél a számlálási hatások 100 %.

Biztonság

Olvassa el gondosan ezt az útmutatót a készülék üzembe helyezése/használatá előtt és tartsa az útmutatót mindig a felállítási hely közvetlen közelében, ill. a készüléken!



Figyelmeztetés

Olvasson el minden biztonságtechnikai útmutatót és utasítást.

A biztonságtechnikai útmutató és utasítások betartásánál elkövetett mulasztások áramütést, tüzet és/vagy súlyos sérülést okozhatnak.

Őrizze meg a biztonságtechnikai útmutatót és utasítást a későbbiekre is.

- Ne üzemeltesse és ne állítsa fel a készüléket robbanásveszélyes helyiségekben vagy területeken.
- Ne üzemeltesse a készüléket agresszív atmoszférában.
- Ne merítse a készüléket víz alá. Ne hagyja, hogy folyadék jusson a készülék belsejébe.
- A készüléket csak száraz környezetben szabad használni, semmi esetre sem esőben vagy az üzemi feltételektől magasabb relatív páratartalom mellett.
- Védje a készüléket folyamatos közvetlen napsugárzástól.
- Ne távolítson el biztonsági jelöléseket, matricákat vagy címkéket a készülékről. Tartsa a biztonsági jelöléseket, matricákat és címkéket olvasható állapotban.
- Ne nyissa fel a készüléket.
- Csak akkor használja a készüléket, ha megtette a kellő biztonsági óvintézkedéseket a mérés helyén (pl. közutak közelében, munkaterületeken, stb. történő méréseknél). Egyébként ne használja a készüléket.
- Vegye figyelembe a tárolási és üzemeltetési feltételeket (lásd "Műszaki adatok").

Rendeltetészerű használat

A készülék a levegőben lévő részecskék nagyságának és számának mérésére szolgál.

A készülék ezenkívül a levegő formaldehid- és szénmonoxid-koncentrációjának mérésére szolgál zárt helyiségekben.

A készülék rendeltetészerű használatához kizárólag a Trotec által bevizsgált tartozékokat, ill. alkatrészeket alkalmazzon.

Előre látható helytelen alkalmazás

A készüléket nem szabad folyadékokban történő mérésre használni.

A készüléket nem szabad robbanásveszélyes területeken, nedvesség vagy magas páratartalom esetén használni.

A készülék önhatalmú szerkezeti megváltoztatása, a rá- és átépítés tilos.

Személyi képesítés

Azoknak a személyeknek, akik ezt a készüléket használják:

- tudatában kell lenniük azoknak a veszélyeknek, amelyek szénmonoxiddal terhelt levegőben végzett munka során keletkezhetnek.
- tudatában kell lenniük azoknak a veszélyeknek, amelyek formaldehiddel terhelt levegőben végzett munka során keletkezhetnek.
- el kellett olvasniuk és meg kellett érteniük a kezelési útmutatót, különösen a biztonságra vonatkozó fejezetet.

Biztonsági jelölések és táblák a készüléken

Utalás

Ne távolítson el biztonsági jelöléseket, matricákat vagy címkéket a készülékről. Tartsa a biztonsági jelöléseket, matricákat és címkéket olvasható állapotban.

A készüléken a következő biztonsági jelöléseket és táblákat helyeztük el:

Figyelmeztető tábla	
Jelentés	<p>Ez a figyelmeztető tábla a készülék hátoldalán arra hívja fel a figyelmet, hogy 3R osztályú lézert használó készülékről van szó.</p> <p>A lézer tokozottan van beépítve, így a készülék működése közben nem jelent veszélyt.</p> <p>A lézerrel való közvetlen érintkezés és a kijövő sugárzás elkerülése érdekében ne nyissa fel a készüléket!</p>

Egyéb veszélyek



Veszély

A szénmonoxid (CO) már alacsony koncentrációban életveszélyes!

A szénmonoxid belélegzés esetén mérgező! Ismerkedjen meg a CO-mérgezés jeleivel és tanulja meg, hogy lehet ezeket felismerni.

Vigye a szénmonoxidot belélegzett személyeket haladéktalanul friss levegőre. Kérjen azonnal orvosi segítséget!



Figyelmeztetés villamos feszültségre

A házba bejutó folyadékok miatt rövidzárlat veszélye áll fenn!

Ne mártsa a készüléket és a tartozékot vízbe. Figyeljen arra, hogy ne jusson víz vagy más folyadék a házba.



Figyelmeztetés villamos feszültségre

Csak meghatalmazott szaküzem végezhet munkát az elektromos alkatrészekben!



Figyelmeztetés robbanásveszélyes anyagokra

Ne tegye ki az akkumulátort 60 °C feletti hőmérsékletnek! Ne hozza érintkezésbe az akkumulátort vízzel vagy tűzzel! Kerülje a közvetlen napsugárzást és nedvességet. Robbanásveszély áll fenn!



Figyelmeztetés lézersugárra

1. osztályú lézer

A lézer tokozott beépítésű.

A lézerrel való közvetlen érintkezés és az ebből eredő sugárzás elkerülése érdekében ne nyissa fel a készüléket!



Figyelmeztetés

Éghető gázok magas koncentrációja robbanásveszéllyel, tűzveszéllyel, fulladás veszélyével jár.

Mérés előtt ismerkedjen meg a biztonsági adatlappal a gáz tulajdonságairól, ami a mérések tárgya, és tegye meg a szükséges óvintézkedéseket.



Figyelmeztetés

Fulladásveszély!

Ne hagyja a csomagolóanyagot gondatlanul szanaszét heverni. Gyermek kezében veszélyes játékszerré változhat.



Figyelmeztetés

A készülék nem játékszer és gyermekek kezébe nem való.



Figyelmeztetés

A készülék veszélyt jelenthet, ha nem betanított személyek szakszerűtlenül vagy nem a rendeltetésének megfelelően használják! Vegye figyelembe a személyi képesítéseket!



Vigyázat

Lítium-ion akkumulátorok túlmelegedés esetén kigyulladhatnak. Gondoskodjon kellő távolságról hőforrásoktól, ne tegye ki a lítium-ion akkumulátorokat közvetlen napsugárzás hatásának és gondoskodjon róla, hogy a burok ne sérüljön meg. Ne töltsen túl a lítium-ion akkumulátorokat. A töltéshez csak intelligens töltőkészülékeket használjon, amelyek önműködően lekapcsolják az áramfolyást, ha az akku teljesen feltöltődött. Töltsen fel időben a lítium-ion akkumulátorokat, mielőtt teljesen lemerülnének.



Vigyázat

Tartson kellő távolságot hőforrásoktól.

Utalás

Károsodás elkerülése érdekében ne tegye ki a készüléket szélsőséges hőmérsékletnek, páratartalomnak vagy nedvességnek.

Utalás

Ne használjon a készülék tisztításához erős tisztítószeret, súroló- vagy oldószeret.

Példák a levegő szén-monoxid-koncentrációjára

Példák szén-monoxid-koncentrációkra és ezek hatására:

0 ... 1 ppm	normál háttérkoncentráció
9 ppm	maximálisan megengedett koncentráció beltéri helyiségekre
35 ppm	maximális átlagos mennyiség, aminek egy ember 8 órán belül kitehető. *
100 ppm	expozíciós határ, személyek hagyják el a zárt helyiségeket. *
150 ppm	kisebb fejfájás 1,5 óra után
200 ppm	enyhe fejfájás, fáradás, émelygés és szédülés
400 ppm	homloki fejfájás, 3 óra után életveszélyes
800 ppm	szédülés, émelygés, görcsök, 2-3 órán belül bekövetkezik a halál
1600 ppm	émelygés 20 percen belül, 1 órán belül bekövetkezik a halál
3200 ppm	fejfájás, szédülés és émelygés 5-10 percen belül. 25-30 percen belül halál.
12800 ppm	1-3 percen belül bekövetkezik a halál

* az OSHA = Occupational Safety & Health Association (Munkahelyi Biztonsági és Egészségvédelmi Ügynökség) szerint

Példák a levegő formaldehid-koncentrációjára

Formaldehid szintelen gázként gyakran fordul elő a helyiséglevegőben. Az egyéni érzékenységtől függően bizonyos koncentrációktól szűrő szagként érzékeljük.

A formaldehidot, amit HCHO-nak vagy metanalnak is neveznek, 2016.01.01-i hatállyal rákkeltő/1B kategória veszélyesség szerinti kategóriába és csírasejt-mutagén/2 kategóriába sorolták be. Formaldehid a helyiséglevegőben adott körülmények között már kis mennyiségben is egészségi hatásokkal járhat. Ezek közé számítnak többek között a koncentrációzavarok, idegesség, fejfájás, szédülés, fáradékonyság vagy akár rosszullét, a nyálkahártya duzzadásai és kötőszövet-irritáció, könnyezés. A formaldehid szélsőségesen magas koncentrációban tüdőgyulladást vagy akár toxikus tüdőödémát is okozhat és így halálos kimenetelű lehet.

Emellett fennáll annak gyanúja, hogy az anyag érzékenyíti az emberi szervezetet allergiákra és elősegítheti asztmás tünetek felerősödését. Feltételezhető, hogy a formaldehid nem elszigetelt anyagként, hanem károsanyag-keverékek (VOC/TVOC) formájában gyakorol negatív hatást az emberi egészségre.

A következő adatok irányadó értékeként szolgálnak, amelyeket nemzetközi tanulmányok során állapítottak meg. Ezek nem kötelező érvényűek, mivel a felsorolt tünetek erősen függenek az egyéni érzékenységtől!

0,05 ... 0,125 ppm	Szaglasküszöb
0,01 ... 1,6 ppm	Nyálkahártya- (orr, torok) és szemirritáció
2,0 ... 3,0 ppm	Szűrő érzés az orrban, szemben, torokban
4,0 ... 5,0 ppm	30 percig elviselhető, egyre fokozódik a rossz közérzet, könnyezés
10,0 ... 20,0 ppm	Már néhány perces expozíció után erős könnyezés (az expozíció után akár 1 óráig is tarthat), hirtelen légszomj, köhögés, erős égető érzés a torokban, orrban és a szemben
30 ppm	Toxikus tüdőödéma, tüdőgyulladás, életveszély!

TVOC – Összes illékony szerves vegyületek

Beltéri helyiségekben manapság illékony szerves vegyületek, úgynevezett VOC-k (Volatile Organic Compounds) lehetséges forrásai nagy számban vannak jelen. Szóba jönnek például tömítőmasszák, bútorok, lakkok és oldószerek, szigetelőanyagok stb.

Minden ilyen illékony szerves vegyületet egyenként vizsgálva specifikus és nem specifikus egészségi panaszokkal hoznak összefüggésbe. Ezért minden ilyen anyagra ajánlott felső határok érvényesek a maximális környezeti koncentrációra beltéri helyiségekben.

Minden ilyen anyag különböző kémiai összetétele és az ezzel járó különböző hatáspotenciálja miatt az anyagcsoport értékelése egészében rendkívül komplex feladat. Mégis éppen ezzel próbálkoznak az egyes vegyületek összesített koncentrációjának mérésével, vagyis egyetlen, összevont mennyiség, az úgynevezett TVOC érték (Total Volatile Organic Compounds) megállapításával.

A VOC komplexitása miatt mind az egyéni egészségi hatások az emberi szervezetre, mind ezek intenzitása különböző és olykor erősen eltérő lehet. A TVOC-koncentráció és ennek hatása ezért pusztán indikatív jellegű.

A TVOC az akut egyedi hatás küszöbértékei alatt is úgynevezett kombinációs hatásokkal ronthatja az emberek jó közérzetét, ill. egészségét. A hosszú ideig fennmaradó expozíció különösen keverék formájában még alacsony TVOC-koncentrációk esetén is nem specifikus tünetek és reakciók formájában nyilvánulhat meg, például

- kellemetlen szag- és ízészlelés
- orrfolyás és könnyezés
- szem-, orr-, torokirritáció
- száraz nyálkahártya és száraz bőr, viszketés
- fokozott fertőzés iránti fogékonyság a légutak területén, valamint
- neurotoxikus tünetek (fáradtság, fejfájás, korlátozott szellemi teljesítőképesség)

sőt akár maradandó egészségi károsodáshoz vezethet.

TVOC-koncentráció (mg/m ³)	Hatás
< 0,20	nincs irritáció, nem romlik a jó közérzet
0,20 ... 3,0	irritáció vagy a jó közérzet romlása lehetséges, ha kölcsönhatás lép fel más expozíciós paraméterekkel
3,0 ... 25	az expozíció hatást fejt ki, fejfájás lehetséges, ha kölcsönhatás lép fel más expozíciós paraméterekkel
> 25	fejfájás, a fejfájáson kívül további neurotoxikus hatások lehetségesek

(Forrás: Szövetségi Környezetvédelmi Hivatal, Szövetségi Környezetvédelmi Közlöny, B. Seifert, Richtwerte für die Innenraumluft, Springer 1999)

Információk a készülékről

Készülék-leírás

A részecskeszámláló a levegőben lévő részecskék nagyságának és számának mérésére szolgál. A mért adatok tisztaterek elemzésére szolgálhatnak vagy finompor okozta környezetterhelések bizonyítására használhatók.

Az adatok megállapításához a részecskeszámláló választható ideig levegőt szív be és megállapítja a benne lévő részecskék számát és nagyságát.

Ehhez egyaránt figyelembe veszi a 0,3 µm, 0,5 µm, 1,0 µm, 2,5 µm, 5,0 µm és 10,0 µm méretű részecskéket.

Három kiértékelési mód áll rendelkezésre (lásd a "Fogalommagyarázatok" fejezetet is):

Kumulatív:	Az összes részecske száma a kiválasztott részecskeméretig, pl.: 0,5 µm = 417 azt jelenti, hogy 417 részecske a mérete esik a > 0,3 µm és 0,5 µm határok közé.
Differenciális:	A különböző részecskeméretű abszolút koncentrációja csatornánként és mért térfogatonként.
Koncentráció:	A különböző részecskeméretű átlagolt koncentrációja csatornánként és mért térfogatonként.

A megállapított értékeket minden aktivált részecskemérethez szimultán mutatja egy 2,8 colos színes kijelzőn. Emellett a kezelő által kiválasztható részecskeméretben egy színes indikátorskálán jelzi a levegő terhelését. Mihelyt a részecsketerhelés elhagyja a skála zöld területét, megszólal egy hangjelzés (lásd a "Riasztási határértékek a részecsketerheléshez" című táblázatot).

A számlált részecskék mellett mutatja a hőmérsékletet, a relatív páratartalmat, valamint az ebből számított harmatpontot és a nedvesgömb-hőmérsékletet. A mérések, valamint a hozzátartozó fotó-, ill. videódokumentáció a készülék belső memóriájában vagy egy microSD kártyán tárolhatók és később USB-kábelen egy PC-re átvihetők.

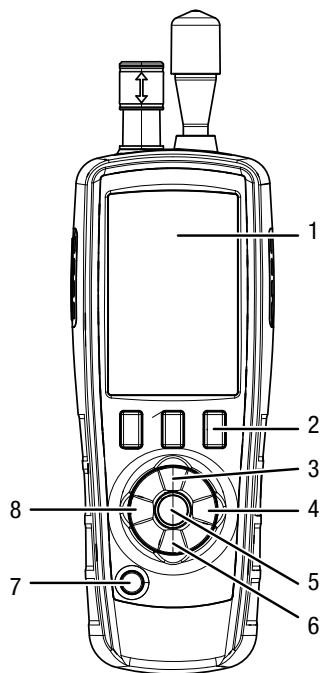
A készülék egy integrált lézeres mérőcellával rendelkezik (3R osztályú lézer, 780 nm, 1,5-3 mW). A manipulációbiztos tokozás miatt a *Lézersugárzás TROS* (Műszaki szabály a Szövetségi Munkavédelmi és Munkaegészségügyi Intézet mesterséges optikai sugárzásra kiadott munkavédelmi rendeletéhez) 1. lézerosztályba sorolt (DIN EN 60825-1). Bármilyen javítási és karbantartási tevékenységet csak képzett szakember végezhet a törvényi rendelkezések betartása mellett.

Riasztási határértékek a részecsketerheléshez¹⁾

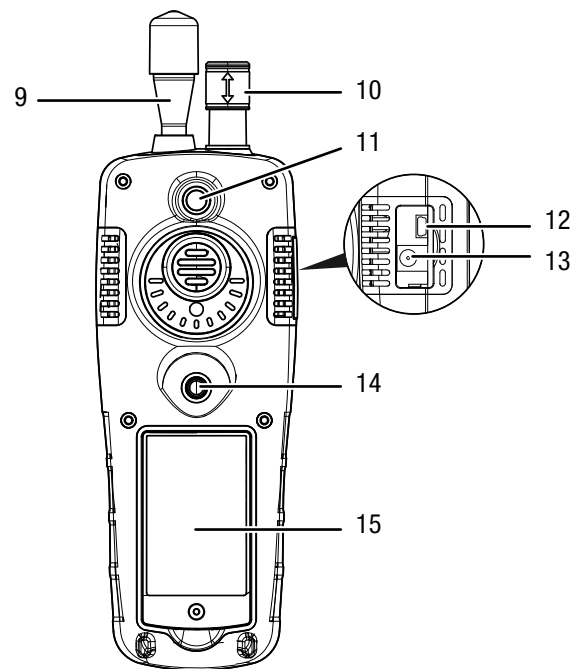
Csatorna	Zöld	Sárga (hangjelzés)	Piros (hangjelzés)
0,3 µm	0 ~ 100000	100001 ~ 250000	250001 ~ 500000
0,5 µm	0 ~ 35200	35201 ~ 87500	87501 ~ 175000
1,0 µm	0 ~ 8320	8321 ~ 20800	20801 ~ 41600
2,5 µm	0 ~ 545	546 ~ 1362	1363 ~ 2724
5,0 µm	0 ~ 193	194 ~ 483	484 ~ 966
10 µm	0 ~ 68	69 ~ 170	170 ~ 340

¹⁾ A mindenkori csatornához a listában szereplő határérték-tartományok megállapítása az ISO 14644-1 alapján és gyakorlati tapasztalati értékek figyelembevételével történt. Ezek jogilag nem kötelező érvényűek és csupán tájékoztató jellegűek.

Készülék bemutatása



Sz.	Megnevezés
1	Színes kijelző
2	"F1", "F2" és "F3" funkciógombok
3	Fel nyíl gomb
4	"ENTER" gomb
5	"RUN/STOP" gomb
6	Le nyíl gomb
7	"BE/KI" gomb
8	"ESC" gomb



Sz.	Megnevezés
9	Mérőtölcsér
10	Hőmérséklet- és nedvességszenzor
11	Kamera
12	USB csatlakozó
13	Áramcsatlakozás
14	Állványmenet
15	Elemrekesz

Műszaki adatok

Paraméter	Érték
Modell	PC220
Méret (ma x sz x mé)	240 mm x 75 mm x 57 mm
Súly	570 g
Fényforrás	3R lézertosztály, hullámhossz 780 nm, 90 mW EN szerint
PC-portok	USB csatlakozó
Állványmenet	1/4 colos – 20 UNC
Tárolási feltételek	-10 °C ... +60 °C, 10 ... 90 % relatív páratartalomnál (nem lecsapódó)
Üzemi feltételek	0 °C ... +50 °C, 10 ... 90 % relatív páratartalomnál (nem lecsapódó)
Kijelző	2,8 colos színes LCD háttérvilágítással, 320 x 240 pixel
Funkciók	Maximum-, minimum- és átlagkijelzés, értéktartás-funkció, riasztásfunkció, nyelvválasztás, °C/°F átkapcsolás, fotó- vagy videófelvétel
Képfórmátum, felbontás	JPEG, 640 x 480 pixel
Videóformátum, felbontás	3GP, 320 x 240 pixel
Adattárolás	5000 rekord belső flash memórián (opcionális memóriabővítés microSD kártyával: max. 16 GB)
Energia	
Elem	Li-ion akku polimeres kivitelben
Üzemidő	kb. 4 óra folyamatos üzem mellett
Töltési idő	kb. 2 óra AC-adapterrel
Automatikus kikapcsolás	3 perc, 15 perc vagy 60 perc
Automatikus képernyő-lekapcsolás	90 másodperc, 2 perc vagy 4 perc
Hőmérsékletmérés	
Hőmérséklet-tartomány	0 °C ... 50 °C (32 °F ... 122 °F)
Hőmérséklet-pontosság	±0,5 °C (0,9 °F) 10 °C és 40 °C (50 °F és 104 °F) között, ±1,0 °C (1,8 °F) más hőmérsékleteken
Harmatpont hőmérséklet-tartomány	0 °C ... 50 °C (32 °F ... 122 °F)

Paraméter	Érték
Harmatpont hőmérséklet-pontosság	±0,5 °C (0,9 °F) 10 °C és 40 °C (50 °F és 104 °F) között, ±1,0 °C (1,8 °F) más hőmérsékleteken
Nedvesgömb hőmérséklet-tartomány	0 °C ... 80 °C (32 °F ... 176 °F)
Nedvesgömb hőmérséklet-pontosság	±1,0 °C (1,8 °F)
Nedvességmérés	
Páratartalom mérési tartomány	0 % rH ... 100 % rH
Páratartalom-pontosság	±3 % rH 40 % és 60 % között ±3,5 % rH 20 % és 40 % és 60 % és 80 % között ±5 % rH 0 % és 20 % és 80 % és 100 % között

Paraméter	Érték
Részecskeszámláló	
Csatornák (detektálható részecskeméret)	0,3 µm, 0,5 µm, 1,0 µm, 2,5 µm, 5,0 µm, 10,0 µm
Áramlási mennyiség	2,83 l/perc (0,1 ft ³ /perc) (=> 0,99 l/21 sec) belső pumpával vezérelve
Számláló üzemmód	kumulatív, differenciális, koncentráció
Számlálási határfok	50 % 0,3 µm-nél; 100 % > 0,45 µm részecskékre (ISO 21501 szerint)
Koincidenciaveszteség	5 %, 2 millió részecske 28,3 literenként
Visszaszámlálás	1 számlálás/5 perc (JIS B9921 szerint)
Indítási késleltetés	1 ... 100 másodperc
Minta beengedése	Izokinetikus tapintófej
Kalibrálás	monodiszperz latex részecskével (PSL-részecské; NIST szerint)
A mérőcella fényforrása	1. osztályú lézer (tokozott és manipulációbiztos beépítésű 3R osztályú lézer 780 nm, 1,5-3 mW, osztályba sorolás DIN EN 60285-1 és a Lézersugárzás TROS szerint)
Tömegkoncentráció	
Csatornák	PM2,5 / PM10
Méréstartomány	0 ... 2000 µg/m ³
Felbontás	1 µg/m ³

Paraméter	Érték
Formaldehid (HCHO)	
Méréstartomány	0,01 ... 5,00 ppm
Pontosság	a végérték ± 5 %-a
Felbontás	0,01 ppm
Szén-monoxid (CO)	
Méréstartomány	10 ... 1000 ppm
Pontosság	a végérték ± 5 %-a
Felbontás	1 ppm

Szállítási terjedelem

- 1 x PC220 részecskeszámláló
- 1 x mini állvány
- 1 x USB csatlakozókábel + szoftver
- 1 x rövid útmutató
- 1 x szállítókoffer
- 1 x nullszűrő + csatlakozótömlő
- 1 x töltőkészülék

Szállítás és tárolás

Utalás

Ha a készüléket szakszerűtlenül tárolja vagy szállítja, a készülék megsérülhet.
Vegye figyelembe a készülék szállítására és tárolására vonatkozó információkat.

Szállítás

A készülék külső hatások elleni védelmére használja a szállításhoz az alaptartozékként kapott szállítókoftort.

A készülékben használt li-ion akkumulátorok a veszélyes anyagokról szóló jogszabályok követelményei alá tartoznak.

Vegye figyelembe a következő tudnivalókat li-ion akkumulátorok szállításához, ill. küldéséhez:

- Az akkumulátorokat a felhasználó közúton további feltételek nélkül szállíthatja.
- Harmadik fél által történő küldésnél (pl. légi szállítás vagy fuvarozó vállalat) a csomagolással és jelöléssel szemben külön követelményeket kell betartani. Itt veszélyesáru-szakembert kell bevonni a rakomány előkészítésébe.
 - Csak akkor szállítson akkumulátorokat, ha a ház nem sérült.
 - Kérjük, vegye figyelembe az esetleges további nemzeti előírásokat is.

Tárolás

Ha nem használja a készüléket, tartsa be a következő tárolási feltételeket:

- szárazon, fagytól és hőségtől védve
- portól és közvetlen napsugárzástól védett helyen

- A készülék külső hatások elleni védelmére használja a tároláshoz az alaptartozékként kapott szállítókoftort.
- a tárolási hőmérséklet megfelel a Műszaki adatoknak

Kezelés



Infó

Nagyon magas páratartalom esetén kondenzvíz képződhet a mérőkamrában. Ez hátrányosan befolyásolhatja a mérési eredményt és száradásnál részecskék maradhatnak a mérőkamra falán tapadva. Feltétlenül vegye figyelembe a Műszaki Adatok fejezetben megadott üzemeltetési feltételeket.

Bekapcsolás

1. Tartsa nyomva a "BE/KI" gombot, amíg bekapcsol a színes kijelző.
⇒ A következő induló képernyő megjelenésének pillanatától a készülék üzemkész:



2. Az induló képernyőn az Enter gombbal válassza ki a kívánt mérési pozíciót. Alternatívaként az F1, F2 vagy F3 gombokkal különböző beállításokat végezhet vagy felhívhatja a sűgőt.

Kezelőelemek

A következő kezelőelemek állnak rendelkezésre:

A gombokkal választhatja ki a kívánt mérési opciót, ill. menüpontot.

Az "ENTER" gombbal erősítheti meg a kiválasztását.

Az "ESC" gombbal bármikor visszaléphet az előző menübe.



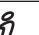
Az "F1", "F2" és "F3" gombokkal az aktuális képernyőtől függően különböző funkciókat választhat ki.

Nyelv beállítása

1. Nyomja meg az induló képernyőn az "F2" gombot.
⇒ Megnyílik a SYSTEM SET menü.
2. Nyomja meg 2 x a gombot és erősítse meg az "ENTER" gombbal.
⇒ Megnyílik a Language menü.
3. Válassza ki a kívánt nyelvet a gombokkal.
4. Nyomja meg 2 x az "ESC" gombot.

Induló képernyő

Az induló képernyőről a következő menüket érheti el:

	"F1" gomb	MEMORY SET – tárolt adatok
	"F2" gomb	SYSTEM SET – Rendszerbeállítások
	"F3" gomb	Infó – Információk a készülékhez
4	"ENTER" gomb	"Mérés" képernyő

MEMORY SET – tárolt adatok

A MEMORY SET menüben a következő almenük vannak:

Picture	Képek megjelenítése
Video	Videók megjelenítése
Particle Logs	Mérési jegyzőkönyvek megjelenítése

SYSTEM SET – Rendszerbeállítások

A SYSTEM SET menüben a következő almenük vannak:

Data/Time	Dátum és idő beállítása
Font Colour	Betűszín beállítása
Language	Nyelv beállítása
Brightness	Képernyő fényerejének beállítása
Auto Power Off	Automatikus lekapcsolás beállítása
Display Timeout	Automatikus képernyőlekapcsolás beállítása
Alarm Select	Riasztás be-/kikapcsolása
Memory Status	Memóriahasználát kijelzése
Factory Setting	Gyári beállítások visszaállítása
Units	Hőmérséklet mértékegység átkapcsolása

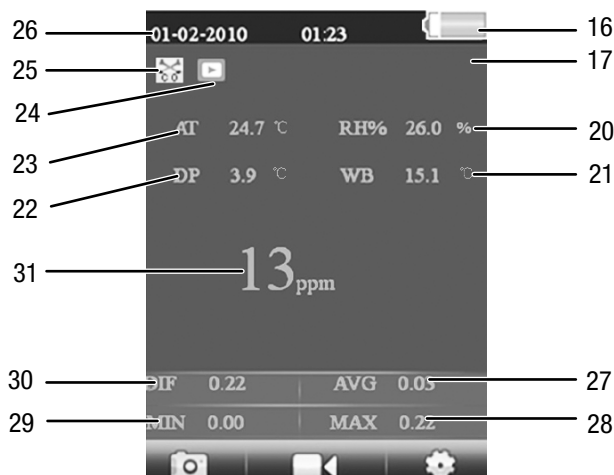
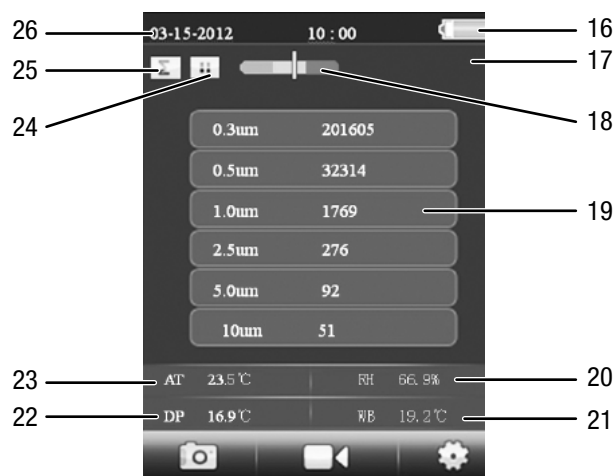
"Infó" képernyő


Ez a képernyő egyaránt mutat a részecskeszámlálóra vonatkozó információkat és általános információkat a részecskemérésről.

Az "F1" és "F3" gombokkal lapozhat a kijelzésben.

"Mérés" képernyő





A "Mérés" képernyő a következő információkat tartalmazza:



Sz.	Megnevezés
16	Elemállapot kijelzése
17	Indítási késleltetés Mérési idő Mérési időköz
18	Részecsketerhelés indikátorskála
19	A részecskék mérete és száma
20	Relatív páratartalom
21	Nedvesgömb-hőmérséklet
22	Harmatpont
23	Hőmérséklet
24	Mérés folyamatban  / Mérés megállítva
25	Kiértékelési mód/mérési mód HCHO-mérés CO-mérés Részecskemérés kumulatív Részecskemérés differenciál Részecskemérés koncentráció Részecskemérés tömegkoncentráció

Sz.	Megnevezés
26	Dátum és idő
27	Középérték
28	Maximum
29	Minimum
30	Különbség
31	Mérési érték kijelzés

A "Mérés" képernyőről a következő menüket érheti el:

	"F1" gomb	Fotó funkció indítása
	"F2" gomb	Videó funkció indítása
		Mérési beállítások felhívása: Particle Set - Részecske mérési beállítások CO SET - Szén-monoxid mérési beállítások
 /CL	"F3" gomb	HCHO SET - Formaldehid mérési beállítások CL - Mérési értékek törlése az "F3" gombot kb. 3 másodpercig nyomva tartva. Megerősíti egy hangjelzés.
5	RUN/STOP gomb	"Mérés" képernyő

Részecske beállítások - mérési beállítások

A "Részecske beállítások" menüben a következő almenük vannak:

Sample Time	Mérési idő beállítása
Start Delay	Indítási késleltetés beállítása
Channel Display	Egyes részecskeméreték megjelenítése/elrejtése az "ENTER" gombbal
Ambient Temp/%RH	Hőmérséklet és relatív páratartalom megjelenítése/elrejtése (enable/disable)
Sample Cycle	Mérési ciklusok számának beállítása
MassCon/Particle	Mérési mód kiválasztása részecske (Particle) vagy tömegkoncentráció (Mass concentration)
Sample Mode	Kiértékelési mód beállítása kumulatív, differenciális, koncentráció
Interval	Mérési időköz beállítása
Level Indication	Részecskeméret kiválasztása a részecsketerhelés indikátorskálához

Példa: Mérési idő beállítása

- Válassza ki a ▼ ▲ gombokkal a "Mintavétel időtartama" menüt és erősítse meg az "ENTER" gombbal.
⇒ Megnyílik a "Mintavétel időtartama" menü.
- Nyomja meg az "ENTER" gombot.
⇒ A mérési idő késsel kiemelve látható.
- Állítsa be a mérési időt a ▼ ▲ gombbal és erősítse meg az "ENTER" gombbal.
⇒ A mérési idő kék kiemelése megszűnik. A készülék tárolja a beállított időt.

HCHO beállítások - Formaldehid mérési beállítások

A "HCHO beállítások" menüben a következő almenük vannak:

Start Delay	Indítási késleltetés beállítása
HCHO Alarm	HCHO be-/kikapcsolása riasztás (hangjelzés) Riasztási küszöb meghatározása
Max/Min	Max/Min érték megjelenítése/elrejtése (enable/disable)
Average/Dif	Középérték/különbség megjelenítése/elrejtése (enable/disable)
Ambient Temp/%RH	Hőmérséklet és relatív páratartalom megjelenítése/elrejtése (enable/disable)
Dewpoint/Wetbulb	Harmatpont/nedvesgömb megjelenítése/elrejtése (enable/disable)

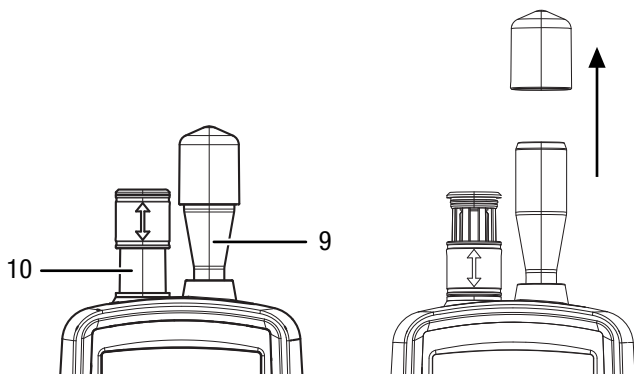
CO beállítások - Szén-monoxid mérési beállítások

A "CO beállítások" menüben a következő almenük vannak:

Start Delay	Indítási késleltetés beállítása
CO Alarm	CO be-/kikapcsolása riasztás Riasztási küszöb meghatározása
Max/Min	Max/Min érték megjelenítése/elrejtése (enable/disable)
Average/Dif	Középérték/különbség megjelenítése/elrejtése (enable/disable)
Ambient Temp/%RH	Hőmérséklet és relatív páratartalom megjelenítése/elrejtése (enable/disable)
Dewpoint/Wetbulb	Harmatpont/nedvesgömb megjelenítése/elrejtése (enable/disable)

Mérés végrehajtása

1. Tolja lefelé a hőmérsékletszenzor védősapkáját (10).
2. Vegye le a védősapkát a mérőtölcsérről (9).






3. Nyomja meg az induló képernyőn az "ENTER" gombot.
⇒ Megjelenik a "Mérés" képernyő.
4. Nyomja meg a "RUN/STOP" gombot.
⇒ A beállítástól függően egymás után az indítási késleltetés, mérési idő és mérési időköz jelenik meg.
⇒ Megjeleníti a mért részecskék számát és méretét.

Minden mérés után automatikusan mérési jegyzőkönyvet készít. Ha a mérésről fotót vagy videót is szeretne készíteni, a következő szakaszokban leírtak szerint járjon el.



Videó felvétele



A felvétel folyamatban lévő mérés közben készíthető.

- ✓ A képernyő a mindenkori méréshez (részecske, HCHO vagy CO) aktív.
1. A videó funkció indításához nyomja meg az "F2"  gombot.
 2. A videofelvétel indításához nyomja meg újra az "F2"  gombot.
⇒ A képernyő felső szélén a felvétel időtartamát mutatja.
 3. A videofelvétel befejezéséhez nyomja meg az "F2"  gombot.
⇒ A kijelzőben megjelenik a "Saving File" szöveg. Menti a videót.
 4. A videó funkcióból való kilépéshez nyomja meg az "ESC" gombot.

Fotó felvétele

A felvétel folyamatban lévő mérés közben készíthető.

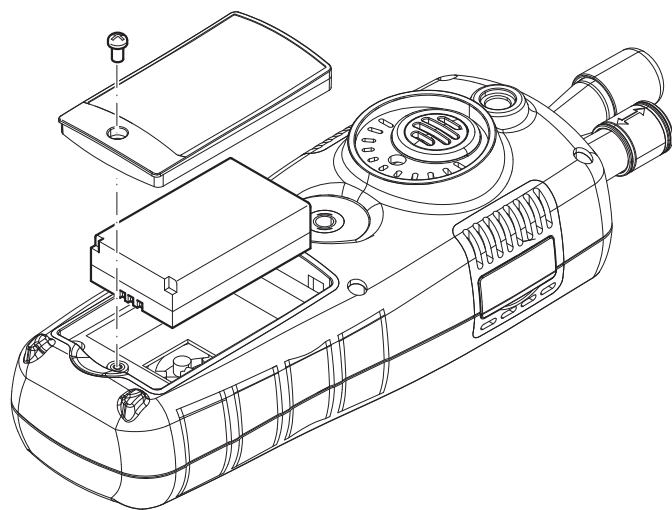
- ✓ A képernyő a mindenkori méréshez (részecske, HCHO vagy CO) aktív.
1. A fotó funkció indításához nyomja meg az "F1"  gombot.
 2. Nyomja meg újra az "F2"  gombot az aktuális kijelzésről fénykép készítéséhez.
⇒ Megjelenik a fénykép.
⇒ A mérés a háttérben tovább folytatódik.

3. A fényképet az "F1"  gombbal tárolhatja vagy az "F3"  gombbal törölheti.
4. A fotó funkcióból való kilépéshez nyomja meg az "ESC" gombot.

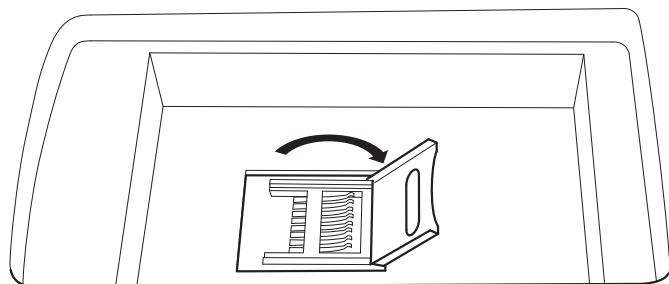
microSD kártya behelyezése

A készülék memóiahelye microSD kártya behelyezésével bővíthető. microSD kártya behelyezéséhez a következőképpen járjon el:

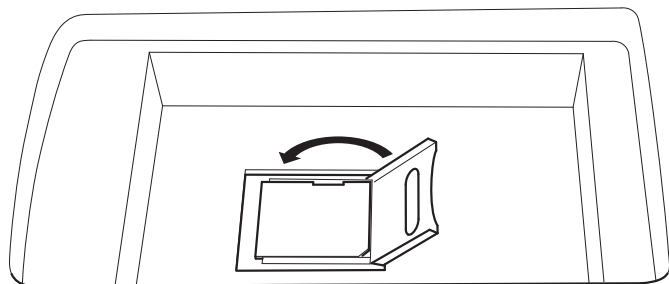
1. Kapcsolja ki a készüléket.
2. Oldja a csavart és nyissa fel az elemrekeszt.
3. Vegye ki az elemet.



4. Nyissa a memóriakártya fedelét.



5. Tegye be a memóriakártyát és zárja a fedelet.



6. Helyezze be ismét az elemet.
7. Zárja az elemrekeszt és húzza meg újra a csavart.

A szűrési hatékonyság ellenőrzése

A szűrési hatékonyság üzemmódot aktiválni lehet, hogy a mérés után megjelenítse a szűrő hatásfokát.

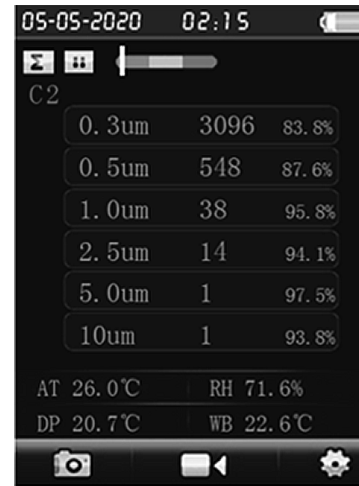
- Válassza ki az induló képernyőn a PARTICLE lehetőséget és utána nyomja meg az "ENTER" gombot.
⇒ Megjelenik a "Mérés" képernyő.
- A mérési beállítások behívásához nyomja meg az "F3" gombot.
- Válassza ki a ▼ ▲ gombokkal a "szűrő hatásfok" lehetőséget és nyomja meg az "ENTER" gombot.
- Válassza ki a ▼ ▲ gombbal az "aktiválás" lehetőséget a szűrési hatékonyság üzemmód aktiválásához.



- A "Mérés" képernyőre való visszatéréshez nyomja meg az "ESC" gombot.
- A mérés indításához nyomja meg a "RUN/STOP" gombot.
⇒ Amikor a mérés elindul, először a C1 szimbólum jelenik meg balra fent a menüben. C1 mutatja a környezeti adatok első mérését.



7. Nyomja meg a "RUN/STOP" gombot.
⇒ A környezeti adatok mérése után C2 jelenik meg balra fent a menüben. C2 mutatja, hogy a szűrő hatásfokának mérése folyamatban van.
⇒ A két mérés befejezése után a különbségeket mutatja.



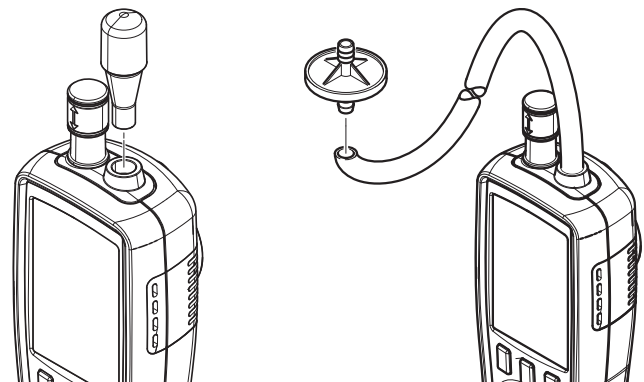
8. A szűrési hatékonyság üzemmód újbóli kikapcsolásához állítsa a menüben a "szűrő hatásfokot" deaktiválva.

Szenzor tisztítása (belső kalibrálás)

Ha a készüléket erősen szennyezett környezetben használta, a szenzort az alaptartozékként kapott nullszűrővel meg kell tisztítani.


Ehhez a következőképpen járjon el:

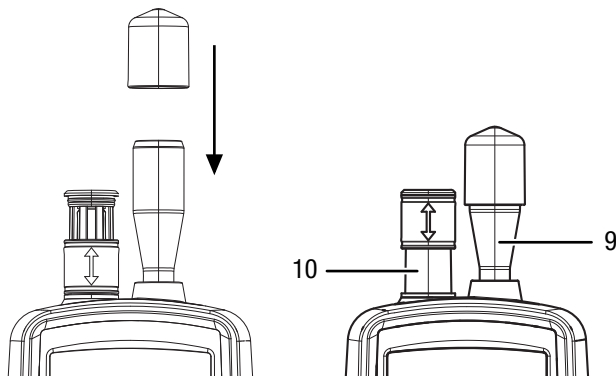
- Csavarozza le a fém mérőtölcsért a készülékről.
- Csavarozza a kalibráló tömlőt a szívócsonkra és tegye rá a nullszűrőt.



3. Végezzen most addig mérést "Kumulatív" részecske-üzemmódban, amíg minden csatornában "0" látható.
4. A kalibrálási művelet nem tarthat tovább, mint 5 perc. Ha addig nem állnak be a kívánt nulla értékek minden csatornában, kérjük, vegye fel a kapcsolatot a Trotec vevőszolgálatl.

Kikapcsolás

1. Tartsa nyomva a >>BE/KI<<  gombot, amíg a színes kijelző kikapcsol.
⇒ A készülék ki van kapcsolva.
2. Tolja felfelé a hőmérsékletszenzor védősapkáját (10).
3. Tegye a védősapkát a mérőtölcsérre (9).



Szoftver

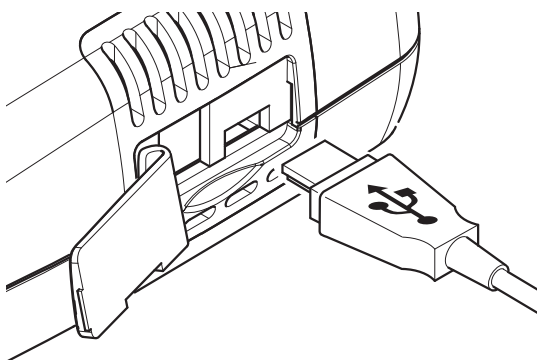
A mellékelt ingyenes szoftver hasznos alapfunkciókhoz készült. Trotec semmilyen szavatosságot nem vállal ezért az ingyenes szoftverért és nem is nyújt hozzá támogatást. Trotec az ingyenes szoftver használatával kapcsolatban minden felelősséget elutasít és nem köteles sem a szoftver helyesbítésére, sem frissítésekre, upgrade-ek fejlesztésére.

USB-kábel csatlakoztatása

A tárolt mérési jegyzőkönyvek, fotók és videók az alaptartozékként kapott USB-kábellel átvihetők egy PC-re.

Az USB-kábel készülékre történő csatlakoztatásához a következőképpen járjon el:

1. Nyissa fel az oldalsó gumiburkolatot.
2. Csatlakoztassa az USB-kábelt a készülékre.



Utalás

Ha a készüléket az USB-kábellel kötötte össze a PC-vel, biztonságosan el kell távolítani a hardvert, ill. ki kell dobni az eszközt, mielőtt újra leválasztja a PC-ről. Egyébként fennáll az eszköz (pl. a firmware) sérülésének veszélye!

Karbantartás és javítás



Figyelmeztetés lézersugárra



1. osztályú lézer

A lézer tokozott beépítésű.

A lézerrel való közvetlen érintkezés és az ebből eredő sugárzás elkerülése érdekében ne nyissa fel a készüléket!

Az akkumulátor töltése

Az akkumulátort a szállításhoz részben feltöltjük, hogy megakadályozzuk az akku mélykisülés okozta károsodását.



Figyelmeztetés villamos feszültségre

Minden használat előtt ellenőrizze a töltőkészülék és az áramkabel sérülését. Ha sérülést állapít meg, ne használja tovább a töltőkészüléket és az áramkábelt!

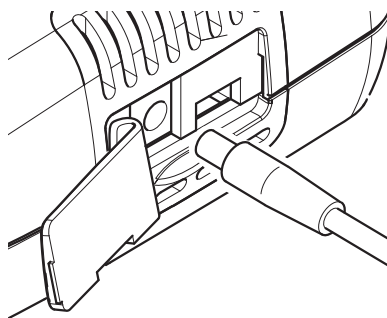
Utalás

Az akkumulátor szakszerűtlen feltöltés esetén megsérülhet.

Soha ne töltsen az akkumulátort 10 °C alatti vagy 40 °C fölötti környezeti hőmérsékletnél.

Az akkumulátort első üzembe helyezés előtt és gyenge akkuteljesítmény esetén fel kell tölteni. Ehhez a következőképpen járjon el:

1. Nyissa fel az oldalsó gumiburkolatot.
2. Csatlakoztassa a töltőkészüléket.



3. A kijelzőben a töltési képernyő látható. Ha az akku teljesen feltöltődött, az elem jelkép folyamatosan zölddel világít.

Tisztítás

Tisztítsa meg a készüléket e. Ügyeljen arra, hogy ne hatoljon be nedvesség a készülékházba. Ne használjon sprayket, oldószereket, alkoholtartalmú tisztítószereket vagy súrolószereket, hanem csak tiszta vizet a kendő nedvesítéséhez.

Javítás

Ne végezzen átalakításokat a készüléken és ne építsen be alkatrészeket. Javításhoz vagy a készülék átvizsgálásához forduljon a gyártóhoz.

Adatok törlése

Ha a tárolt adatokat el akarja távolítani a belső memóriából vagy a microSD kártyáról, a következőképpen járjon el:

1. Nyomja meg az induló képernyőn az "F2" gombot.
⇒ Megnyílik a "SYSTEM SET" menü.
2. Válassza ki a ▼ ▲ gombokkal a "Memory Status" menüt és erősítse meg az "ENTER" gombbal.
⇒ Megnyílik a "Memory Status" menü.
3. Válassza ki a ▼ ▲ gombokkal a készülékmemóriát vagy a microSD kártyát
⇒ A kiválasztás alatt a memóriahasználatot mutatja.
4. Nyomja meg az "F1" gombot a kiválasztott tárolón lévő minden adat törléséhez.
⇒ A törlési művelet megerősítéséhez nyomja meg újra az "F1" gombot.
⇒ Az "F3" gombbal megszakíthatja a törlési műveletet.
5. A menüből való kilépéshez nyomja meg az ESC gombot.

Visszaállítás gyári beállításokra

Az összes beállítás gyári beállításra való visszaállításához a következőképpen járjon el:

1. Nyomja meg az induló képernyőn az "F2" gombot.
⇒ Megnyílik a "SYSTEM SET" menü.
2. Válassza ki a ▼ ▲ gombokkal a "Factory Setting" menüt és erősítse meg az "ENTER" gombbal.
⇒ Megnyílik a "Factory Setting" menü.
3. Nyomja meg 1 x a ▼ gombot és erősítse meg az "ENTER" gombbal.
⇒ A készülék visszaáll a gyári beállításokra.
⇒ A fotók, videók és mérési jegyzőkönyvek a belső memóriában, ill. a microSD kártyán megmaradnak.

Ártalmatlanítás

A csomagolóanyagokat mindig környezetvédelmi szempontból megfelelő módon és az ártalmatlanításra vonatkozó, érvényes, helyi előírások szerint ártalmatlanítsa.



Egy használt elektromos vagy elektronikus készüléken látható áthúzott szemetes szimbólum azt jelzi, hogy használati idejének végén nem szabad háztartási hulladékba dobni. Az Ön közelében gyűjtőhelyek állnak rendelkezésre használt elektromos és elektronikus készülékek ingyenes leadásához. A címetek a városi, ill. helyi önkormányzattól tudhatja meg. Sok EU-oroszra vonatkozóan a <https://hub.trotec.com/?id=45090> weboldalon is tájékozódhat további leadási lehetőségekről. Egyébként szíveskedjen az országában berendezések hulladékainak hasznosítására hivatalosan engedélyezett helyhez fordulni.

Elektromos és elektronikus készülék-hulladékok szelektív gyűjtésének az a célja, hogy lehetővé tegye a készülék-hulladékok anyagainak, ill. a hulladékok más formában történő hasznosítását, továbbá elkerüljük a környezetre és az emberi egészségre ható negatív következményeket az esetleg a készülékekben lévő veszélyes anyagok ártalmatlanítása során.



Li-Ion Elemek és akkumulátorok nem valók a háztartási hulladékba, hanem azokat az Európai Unióban – az EURÓPAI PARLAMENT ÉS A TANÁCS 2006/66/EK számú, 2006. szeptember 06-i, elemekről és akkumulátorokról szóló irányelve szerint – szakszerű ártalmatlanításra kell átadni. Kérjük, ártalmatlanítsa az elemeket és akkumulátorokat a hatályos törvényi rendelkezéseknek megfelelően.

Trotec GmbH

Grebener Str. 7
D-52525 Heinsberg

☎ +49 2452 962-400

☎ +49 2452 962-200

✉ info@trotec.com

www.trotec.com