

1

DE Die aktuelle Version der Bedienungsanleitung und die EU-Konformitätserklärung können Sie unter folgendem Link herunterladen:

EN You can download the current version of the operating manual and the EU declaration of conformity via the following link:

FR Vous pouvez télécharger la dernière version du manuel d'utilisation et la déclaration de conformité UE sur le lien suivant :

IT La versione aggiornata delle istruzioni per l'uso e la dichiarazione di conformità UE possono essere scaricate dal seguente link:

NL De actuele versie van de bedieningshandleiding en de EU-conformiteitsverklaring, kunt u downloaden via de volgende link:

ES Puede descargar la versión actual del manual de instrucciones y la declaración de conformidad UE en el siguiente enlace:

PT A versão atual do manual de instruções e da declaração de conformidade UE podem ser descarregadas no seguinte link:

2

PL Aktualna wersja instrukcji obsługi oraz odpowiednie deklaracje zgodności z prawem UE dostępne są pod następującym adresem internetowym:

TR Kullanım kılavuzunun ve AB uygunluk beyanının güncel sürümünü aşağıdaki linkten indiriniz:

RU Актуальную редакцию руководства по эксплуатации и Декларацию о соответствии стандартам ЕС Вы можете скачать по следующей ссылке:

DA Den aktuelle version af betjeningsvejledningen og EU-overensstemmelseserklæringen kan hentes under følgende link:

FI Käyttöohjeen uusimman version ja EU-vaatimustenmukaisuusvakuutuksen voit ladata seuraavan linkin kautta:

NO Du kan laste ned aktuell versjon av bruksanvisningen og EU-samsvarserklæringen ved hjelp av følgende lenke:

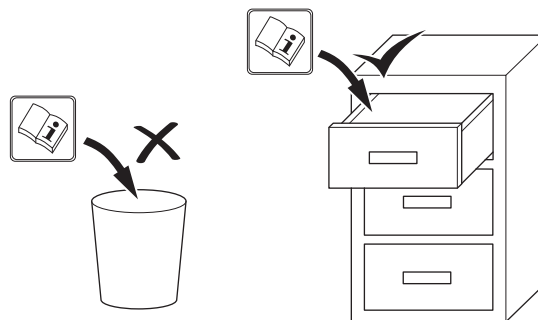
SV Den aktuella versionen av bruksanvisningen och EU-försäkran om överensstämmelse kan du ladda ner från följande länk:

3

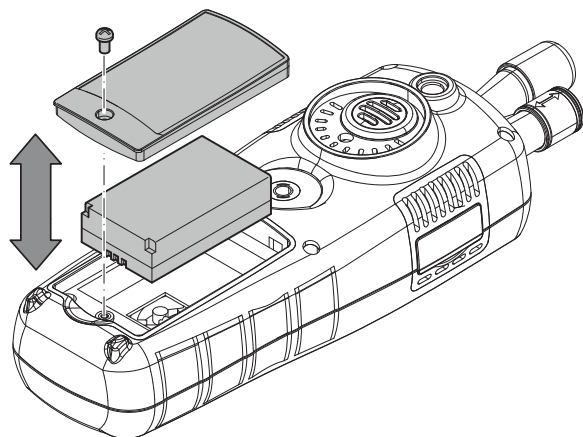


<https://hub.trotec.com/?id=40285>

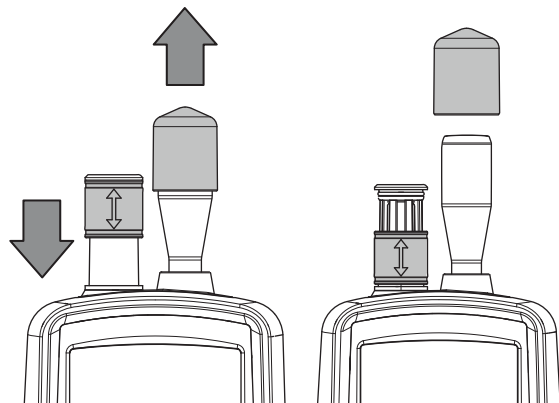
4



5



6





Deutsch

Sicherheit

Lesen Sie diese Anleitung vor Inbetriebnahme/Verwendung des Gerätes sorgfältig durch und bewahren Sie die Anleitung immer in unmittelbarer Nähe des Aufstellortes bzw. am Gerät auf!



Warnung

Lesen Sie alle Sicherheitshinweise und Anweisungen.

Versäumnisse bei der Einhaltung der Sicherheitshinweise und Anweisungen können elektrischen Schlag, Brand und/oder schwere Verletzungen verursachen.

Bewahren Sie alle Sicherheitshinweise und Anweisungen für die Zukunft auf.

- Betreiben Sie das Gerät nicht in explosionsgefährdeten Räumen oder Bereichen und stellen Sie es nicht dort auf.
- Betreiben Sie das Gerät nicht in aggressiver Atmosphäre.
- Tauchen Sie das Gerät nicht unter Wasser. Lassen Sie keine Flüssigkeiten in das Geräteinnere eindringen.
- Das Gerät darf nur in trockener Umgebung und keinesfalls bei Regen oder einer relativen Luftfeuchtigkeit oberhalb der Betriebsbedingungen verwendet werden.
- Schützen Sie das Gerät vor permanenter direkter Sonneneinstrahlung.
- Entfernen Sie keine Sicherheitszeichen, Aufkleber oder Etiketten vom Gerät. Halten Sie alle Sicherheitszeichen, Aufkleber und Etiketten in einem lesbaren Zustand.
- Öffnen Sie das Gerät nicht.
- Verwenden Sie das Gerät nur, wenn ausreichende Sicherheitsvorkehrungen an der Vermessungsstelle getroffen wurden (z. B. bei Messungen an öffentlichen Straßen, auf Baustellen, etc.). Andernfalls verwenden Sie das Gerät nicht.
- Beachten Sie die Lager- und Betriebsbedingungen (siehe Technische Daten).

Bestimmungsgemäße Verwendung

Das Gerät ist für die Messung der Größe und Anzahl von Partikeln in der Luft bestimmt.

Um das Gerät bestimmungsgemäß zu verwenden, verwenden Sie ausschließlich von Trotec geprüftes Zubehör bzw. von Trotec geprüfte Ersatzteile.

Vorhersehbare Fehlanwendung

Das Gerät darf nicht zur Messung in Flüssigkeiten verwendet werden.

Das Gerät darf nicht in explosionsgefährdeten Bereichen, bei Nässe oder hoher Luftfeuchtigkeit verwendet werden.

Eigenmächtige bauliche Veränderungen, An- oder Umbauten am Gerät sind verboten.

Personalqualifikation

Personen, die dieses Gerät verwenden, müssen:

- die Bedienungsanleitung, insbesondere das Kapitel Sicherheit, gelesen und verstanden haben.

Sicherheitszeichen und Schilder auf dem Gerät

Hinweis

Entfernen Sie keine Sicherheitszeichen, Aufkleber oder Etiketten vom Gerät. Halten Sie alle Sicherheitszeichen, Aufkleber und Etiketten in einem lesbaren Zustand.

Folgende Sicherheitszeichen und Schilder sind auf dem Gerät angebracht:

Warnschild	
Bedeutung	<p>Das Warnschild befindet sich auf der Rückseite des Gerätes und weist darauf hin, dass es sich um ein Gerät mit einem Laser der Klasse 3R handelt.</p> <p>Der Laser ist gekapselt verbaut und stellt somit beim Betrieb des Gerätes keine Gefahr da.</p> <p>Öffnen Sie das Gerät nicht, um den direkten Kontakt mit dem Laser und der ausgehenden Strahlung zu vermeiden!</p>

Restgefahren



Warnung vor elektrischer Spannung

Es besteht Kurzschlussgefahr durch in das Gehäuse eindringende Flüssigkeiten!

Tauchen Sie das Gerät und das Zubehör nicht unter Wasser. Achten Sie darauf, dass kein Wasser oder andere Flüssigkeiten in das Gehäuse gelangen.



Warnung vor elektrischer Spannung

Arbeiten an elektrischen Bauteilen dürfen nur von einem autorisierten Fachbetrieb durchgeführt werden!



Warnung vor explosionsgefährlichen Stoffen

Setzen Sie den Akku keinen Temperaturen über 60 °C aus! Bringen Sie den Akku nicht in Kontakt mit Wasser oder Feuer! Vermeiden Sie direkte Sonneneinstrahlung und Feuchtigkeit. Es besteht Explosionsgefahr!



Warnung vor Laserstrahl

Laser Klasse 1

Der Laser ist gekapselt verbaut.

Öffnen Sie das Gerät nicht, um den direkten Kontakt mit dem Laser und der davon ausgehenden Strahlung zu vermeiden!



Warnung

Erstickungsgefahr!

Lassen Sie das Verpackungsmaterial nicht achtlos liegen. Es könnte für Kinder zu einem gefährlichen Spielzeug werden.



Warnung

Das Gerät ist kein Spielzeug und gehört nicht in Kinderhände.



Warnung

Von diesem Gerät können Gefahren ausgehen, wenn es von nicht eingewiesenen Personen unsachgemäß oder nicht bestimmungsgemäß eingesetzt wird! Beachten Sie die Personalqualifikationen!



Vorsicht

Lithium-Ionen-Akkus können bei Überhitzung und bei Beschädigung in Brand geraten. Sorgen Sie für ausreichend Abstand zu Wärmequellen, setzen Sie Lithium-Ionen-Akkus keiner direkten Sonneneinstrahlung aus und stellen Sie sicher, dass die Hülle nicht beschädigt wird. Überladen Sie Lithium-Ionen-Akkus nicht. Verwenden Sie beim Laden nur intelligente Ladegeräte, die selbständig den Stromfluss abschalten, wenn der Akku vollgeladen ist. Laden Sie Lithium-Ionen-Akkus rechtzeitig auf, bevor sie komplett entladen sind.



Vorsicht

Halten Sie ausreichend Abstand zu Wärmequellen.

Hinweis

Um Beschädigungen am Gerät zu vermeiden, setzen Sie es keinen extremen Temperaturen, extremer Luftfeuchtigkeit oder Nässe aus.

Hinweis

Verwenden Sie zur Reinigung des Gerätes keine scharfen Reiniger, Scheuer- oder Lösungsmittel.

Entsorgung

Entsorgen Sie Verpackungsmaterialien stets umweltgerecht und nach den geltenden örtlichen Entsorgungsvorschriften.



Das Symbol des durchgestrichenen Müllimers auf einem Elektro- oder Elektronik-Altgerät besagt, dass dieses am Ende seiner Lebensdauer nicht im Hausmüll entsorgt werden darf. Zur kostenfreien Rückgabe stehen in Ihrer Nähe Sammelstellen für Elektro- und Elektronik-Altgeräte zur Verfügung. Die Adressen erhalten Sie von Ihrer Stadt- bzw. Kommunalverwaltung. Für viele EU-Länder können Sie sich auch auf der Webseite <https://hub.trotec.com/?id=45090> über weitere Rückgabemöglichkeiten informieren. Ansonsten wenden Sie sich bitte an einen offiziellen, für Ihr Land zugelassenen Altgeräteverwerter.

In Deutschland gilt die Pflicht der Vertreter zur unentgeltlichen Rücknahme von Altgeräten nach § 17 Absatz 1 und 2 gemäß Elektro- und Elektronikgerätegesetz - ElektroG.

Durch die getrennte Sammlung von Elektro- und Elektronik-Altgeräten soll die Wiederverwendung, die stoffliche Verwertung bzw. andere Formen der Verwertung von Altgeräten ermöglicht sowie negative Folgen bei der Entsorgung der in den Geräten möglicherweise enthaltenen gefährlichen Stoffe auf die Umwelt und die menschliche Gesundheit vermieden werden.



Li-Ion Batterien und Akkus gehören nicht in den Hausmüll, sondern müssen in der Europäischen Union – gemäß Richtlinie 2006/66/EG DES EUROPÄISCHEN PARLAMENTS UND DES RATES vom 06. September 2006 über Batterien und Akkumulatoren – einer fachgerechten Entsorgung zugeführt werden. Bitte entsorgen Sie Batterien und Akkus entsprechend den geltenden gesetzlichen Bestimmungen.

English**Safety**

Read this manual carefully before starting or using the device. Always store the manual in the immediate vicinity of the device or its site of use.

**Warning**

Read all safety warnings and all instructions.

Failure to follow the warnings and instructions may result in electric shock, fire and/or serious injury.

Save all warnings and instructions for future reference.

- Do not use the device in potentially explosive rooms or areas and do not install it there.
- Do not use the device in aggressive atmosphere.
- Do not immerse the device in water. Do not allow liquids to penetrate into the device.
- The device may only be used in dry surroundings and must not be used in the rain or at a relative humidity exceeding the operating conditions.
- Protect the device from permanent direct sunlight.
- Do not remove any safety signs, stickers or labels from the device. Keep all safety signs, stickers and labels in legible condition.
- Do not open the device.
- Only use the device, if sufficient safety precautions were taken at the surveyed location (e.g. when performing measurements along public roads, on building sites etc.). Otherwise do not use the device.
- Observe the storage and operating conditions (see Technical data).

Intended use

The device is intended for measuring the size and number of particles in the air.

To use the device for its intended use, only use accessories and spare parts which have been approved by Trotec.

Foreseeable misuse

The device may not be used for measurements in liquids.

The device may not be used in potentially explosive atmospheres, when wet or very humid.

Any unauthorised changes, modifications or alterations to the device are forbidden.

Personnel qualifications

People who use this device must:

- have read and understood the operating manual, especially the Safety chapter.

Safety signs and labels on the device**Note**

Do not remove any safety signs, stickers or labels from the device. Keep all safety signs, stickers and labels in legible condition.

The following safety signs and labels are attached to the device:

Warning sign	
Meaning	<p>The warning sign is located on the back of the device and indicates that the device is equipped with a class 3R laser. The laser is encapsulated and therefore does not present a hazard when operating the device.</p> <p>Do not open the device to prevent direct contact with the laser and the emitted radiation!</p>

Residual risks



Warning of electrical voltage

There is a risk of a short-circuit due to liquids penetrating the housing!

Do not immerse the device and the accessories in water. Make sure that no water or other liquids can enter the housing.



Warning of electrical voltage

Work on the electrical components must only be carried out by an authorised specialist company!



Warning of explosive substances

Do not expose the battery to temperatures above 60°C! Do not let the battery come into contact with water or fire! Avoid direct sunlight and moisture. There is a risk of explosion!



Warning of laser radiation

Laser class 1

The laser is encapsulated.

Do not open the device to prevent direct contact with the laser and the emitted radiation!



Warning

Risk of suffocation!

Do not leave the packaging lying around. Children may use it as a dangerous toy.



Warning

The device is not a toy and does not belong in the hands of children.



Warning

Dangers can occur at the device when it is used by untrained people in an unprofessional or improper way! Observe the personnel qualifications!



Caution

Lithium-ion batteries might catch fire in case of overheating or damage. Ensure a sufficient distance to heat sources, do not subject lithium-ion batteries to direct sunlight and make sure not to damage the casing. Do not overcharge lithium-ion batteries. Only use smart chargers that switch off automatically when the battery is fully charged. Charge lithium-ion batteries in due time before they are discharged completely.



Caution

Keep a sufficient distance from heat sources.

Note

To prevent damages to the device, do not expose it to extreme temperatures, extreme humidity or moisture.

Note

Do not use abrasive cleaners or solvents to clean the device.

Disposal

Always dispose of packing materials in an environmentally friendly manner and in accordance with the applicable local disposal regulations.



The icon with the crossed-out waste bin on waste electrical or electronic equipment stipulates that this equipment must not be disposed of with the household waste at the end of its life. You will find collection points for free return of waste electrical and electronic equipment in your vicinity. The addresses can be obtained from your municipality or local administration. You can also find out about other return options that apply for many EU countries on the website <https://hub.trotec.com/?id=45090>. Otherwise, please contact an official recycling centre for electronic and electrical equipment authorised for your country.

The separate collection of waste electrical and electronic equipment aims to enable the re-use, recycling and other forms of recovery of waste equipment as well as to prevent negative effects for the environment and human health caused by the disposal of hazardous substances potentially contained in the equipment.



Li-ion In the European Union, batteries and accumulators must not be treated as domestic waste, but must be disposed of professionally in accordance with Directive 2006/66/EC of the European Parliament and of the Council of 6 September 2006 on batteries and accumulators. Please dispose of batteries and accumulators according to the relevant legal requirements.

Only for United Kingdom

According to Waste Electrical and Electronic Equipment Regulations 2013 (SI 2013/3113) (as amended) devices that are no longer usable must be collected separately and disposed of in an environmentally friendly manner.

Français

Normes de sécurité

Veillez lire attentivement le présent manuel avant la mise en service ou l'utilisation de l'appareil et conservez-le à proximité immédiate du site d'installation ou de l'appareil même.



Avertissement

Lisez toutes les consignes de sécurité et toutes les instructions.

Le non-respect des consignes de sécurité risque de causer une électrocution, de provoquer un incendie ou de causer des blessures graves.

Conservez toutes les consignes de sécurité et toutes les instructions pour pouvoir vous y reporter ultérieurement.

- N'utilisez pas et ne placez pas l'appareil dans les pièces ou les zones présentant un risque d'explosion.
- N'utilisez pas l'appareil dans les atmosphères agressives.
- Ne plongez pas l'appareil sous l'eau. Ne laissez aucun liquide pénétrer à l'intérieur de l'appareil.
- L'utilisation de l'appareil n'est permise que dans les environnements secs et jamais sous la pluie ou par une humidité relative de l'air supérieure aux conditions admissibles de fonctionnement.
- Protégez l'appareil du rayonnement direct et permanent du soleil.
- Ne retirez aucun signal de sécurité, autocollant ni étiquette de l'appareil. Tous les signaux de sécurité, autocollants et étiquettes doivent être conservés de manière à rester lisibles.
- L'appareil ne doit pas être ouvert.
- N'utilisez l'appareil que si les précautions de sécurité prises sont suffisantes à l'endroit de la mesure (par exemple lors de mesures sur la voie publique, sur les chantiers, etc.). Dans le cas contraire, n'utilisez pas l'appareil.
- Observez les conditions d'entreposage et de fonctionnement (voir « Caractéristiques techniques »).

Utilisation conforme

L'appareil est conçu pour mesurer la taille et le nombre des particules dans l'air.

Pour utiliser l'appareil de manière adéquate, utilisez uniquement les accessoires homologués de Trotec ou les pièces de rechange de Trotec.

Utilisations non conformes prévisibles

L'appareil ne doit pas être utilisé pour la mesure dans un liquide.

L'appareil ne doit pas être utilisé en zone explosive, en contact avec de l'eau ou en cas d'humidité de l'air élevée.

Il est interdit de modifier, compléter ou altérer l'appareil de quelque manière que ce soit.

Qualification du personnel

Toute personne utilisant le présent appareil doit :

- avoir lu et compris le manuel d'utilisation, et notamment le chapitre Normes de sécurité.

Signaux de sécurité et étiquettes sur l'appareil

Remarque

Ne retirez aucun signal de sécurité, autocollant ni étiquette de l'appareil. Tous les signaux de sécurité, autocollants et étiquettes doivent être conservés de manière à rester lisibles.

Les signaux de sécurité et étiquettes suivants sont apposés sur l'appareil :

Étiquette d'avertissement	
Signification	<p>L'étiquette d'avertissement se trouve au dos de l'appareil et indique qu'il s'agit d'un appareil doté d'un laser de classe 3R.</p> <p>Le laser est encapsulé à l'intérieur de l'appareil et ne présente donc aucun danger lors de l'utilisation de l'appareil.</p> <p>N'ouvrez pas l'appareil afin d'éviter tout contact direct avec le laser et le rayonnement qui en émane.</p>

Risques résiduels



Avertissement relatif à la tension électrique

Risque d'électrocution provoquée par la pénétration de liquide dans le boîtier !

Ne plongez pas l'appareil et les accessoires dans l'eau. Veillez à éviter la pénétration d'eau ou d'autres liquides dans le boîtier.



Avertissement relatif à la tension électrique

Toute intervention au niveau des composants électriques est à réaliser exclusivement par une entreprise spécialisée !



Avertissement relatif aux matières explosives

N'exposez jamais la batterie à une température supérieure à 60 °C. Ne mettez jamais l'accumulateur en contact avec de l'eau ou du feu ! Évitez les rayons directs du soleil et l'humidité. Cela peut provoquer une explosion !



Avertissement relatif au rayonnement laser

Laser classe 1

Le laser est encapsulé à l'intérieur de l'appareil.

N'ouvrez pas l'appareil afin d'éviter tout contact direct avec le laser et le rayonnement qui en émane.



Avertissement

Danger de suffocation !

Veillez ne pas laisser traîner les emballages vides. Ils pourraient être dangereux pour les enfants.



Avertissement

L'appareil n'étant pas un jouet, il n'est pas adapté aux enfants.



Avertissement

L'utilisation de l'appareil peut comporter un risque s'il est utilisé par des personnes non compétentes ou en cas d'utilisation non conforme ou non conventionnelle ! Observez les qualifications requises pour le personnel.



Attention

Les batteries lithium-ions risquent de prendre feu en cas de surchauffe ou de dommage. Assurez un éloignement suffisant par rapport aux sources de chaleur, ne soumettez pas les batteries lithium-ions au rayonnement solaire direct et assurez-vous de l'intégrité de l'enveloppe. Ne surchargez pas les batteries lithium-ions. N'utilisez pour la charge que des chargeurs intelligents qui coupent d'eux-mêmes le courant de charge lorsque la batterie est entièrement chargée. Chargez toujours les batteries lithium-ions à temps, avant qu'elles ne soient complètement déchargées.



Attention

Tenez l'appareil à l'écart de sources de chaleur.

Remarque

N'exposez pas l'appareil à l'humidité ou à des températures extrêmes afin d'éviter de le détériorer.

Remarque

N'utilisez pas de nettoyeurs agressifs, abrasifs ou décapants pour nettoyer l'appareil.

Élimination

Éliminez toujours le matériel d'emballage en respectant les impératifs écologiques et conformément aux prescriptions de gestion des déchets locaux applicables.



Le pictogramme représentant une poubelle barrée, apposé sur un appareil électrique ou électronique, signifie que celui-ci ne doit pas être éliminé en fin de vie avec les ordures ménagères. Des points de collecte gratuits pour les appareils électriques ou électroniques usagés sont à votre disposition à proximité de chez vous. Les autorités de votre ville ou de votre commune peuvent vous en fournir les adresses. Pour de nombreux pays de l'UE, vous trouverez sur la page Internet <https://hub.trotec.com/?id=45090> des informations sur d'autres possibilités de prise en charge. Sinon, adressez-vous à une entreprise homologuée dans votre pays pour le recyclage et l'élimination des appareils électriques usagés.

La collecte séparée des appareils électriques et électroniques usagés permet leur réutilisation éventuelle, le recyclage des matériaux constitutifs et les autres formes de recyclage tout en évitant les conséquences négatives pour l'environnement et la santé des produits dangereux qu'ils sont susceptibles de contenir.



Li-Ion Les piles usagées et les batteries ne doivent pas être jetées avec les ordures ménagères, mais être éliminées conformément à la directive européenne 2006/66/CE DU PARLEMENT ET DU CONSEIL EUROPEEN du 6 septembre 2006 relative aux piles, aux piles rechargeables, aux accumulateurs et aux batteries. Veuillez éliminer les piles et les batteries conformément aux dispositions légales en vigueur.

Español

Seguridad

¡Lea detenidamente este manual de instrucciones antes de poner en funcionamiento o usar este aparato y manténgalo siempre a su alcance en el lugar de montaje o cerca del aparato!



Advertencia

Lea todas las indicaciones de seguridad e instrucciones.

El incumplimiento de las indicaciones de seguridad o las instrucciones puede provocar descargas eléctricas, incendios y/o lesiones graves.

Conserve las indicaciones de seguridad e instrucciones para el futuro.

- No ponga en marcha ni coloque el aparato en estancias o espacios cerrados potencialmente explosivos.
- No ponga el aparato en funcionamiento en atmósferas agresivas.
- No meta el aparato debajo del agua. No permita que entren fluidos al interior del aparato.
- El aparato sólo se debe utilizar en ambientes secos y de ningún modo con lluvia o una humedad relativa del aire por encima de las condiciones de funcionamiento.
- Asegúrese de que el aparato no reciba permanentemente y de forma directa la irradiación solar.
- No retire del aparato ninguna indicación de seguridad, pegatina o etiqueta. Asegúrese de que todas las indicaciones de seguridad, pegatinas y etiquetas se mantienen siempre legibles.
- No abra el aparato.
- Emplee el aparato únicamente si se han tomado suficientes precauciones de seguridad en el lugar concreto de la medición (p. ej. en caso de mediciones en calles públicas, obras, etc.). En caso contrario, no utilice el aparato.
- Respete las condiciones de almacenamiento y funcionamiento (véase el capítulo Datos técnicos).

Uso adecuado

El aparato está concebido para la medición del tamaño y el número de partículas presentes en el aire.

Para emplear el aparato debidamente, haga uso exclusivo de piezas de recambio y accesorios aprobados por Trotec.

Mal uso previsible

El aparato no puede ser usado para realizar mediciones en líquidos.

El aparato no puede ser usado en atmósferas potencialmente explosivas, ni en lugares mojados o con una alta humedad del aire.

Queda prohibido realizar cambios estructurales, ampliaciones o reformas al aparato.

Cualificación del personal

Las personas que usen este aparato deben:

- haber leído y comprendido el manual de instrucciones y en especial el capítulo Seguridad.

Señales de seguridad y placas en el aparato

Advertencia

No retire del aparato ninguna señal de seguridad, pegatina o etiqueta. Asegúrese de que todas las señales de seguridad, pegatinas y etiquetas se mantienen siempre legibles.

El aparato tiene colocadas las siguientes señales de seguridad y placas:

Etiqueta de advertencia	
Significado	<p>La etiqueta de advertencia se encuentra en la parte posterior del aparato e indica que el aparato es un láser de clase 3R. El láser está instalado encapsulado y, por tanto, no supone ningún peligro cuando utilice el aparato.</p> <p>¡No abra el aparato para evitar el contacto directo con el láser y la radiación que emana de este!</p>

Peligros residuales



Advertencia debido a la tensión eléctrica

¡Existe peligro de cortocircuito si entran líquidos a la carcasa! No meta el aparato y los accesorios debajo del agua. Tenga cuidado de que no entren agua u otros líquidos a la carcasa.



Advertencia debido a la tensión eléctrica

Los trabajos en componentes eléctricos sólo pueden ser realizados por una empresa especializada autorizada.



Advertencia debido a sustancias explosivas

No exponga la batería a temperaturas superiores a 60 °C. No permita que la batería entre en contacto con el agua o el fuego. Evite la radiación solar directa y la humedad. ¡Hay riesgo de que se produzca una explosión!



Advertencia por radiación láser

Láser clase 1

El láser está instalado encapsulado. ¡No abra el aparato para evitar el contacto directo con el láser y la radiación que emana de este!



Advertencia

¡Peligro de asfixia! No deje el material de embalaje descuidado. Podría convertirse en un juguete peligroso para los niños.



Advertencia

El aparato no es un juguete y no puede caer en manos de los niños.



Advertencia

Este aparato puede suponer un peligro si es empleado indebidamente por personas no instruidas o con fines diferentes al previsto. ¡Tenga en cuenta la cualificación del personal!



Cuidado

Las baterías recargables de iones de litio, si se recalientan o sufren daños, pueden coger fuego. Encárguese de que las baterías recargables de iones de litio estén suficientemente separadas de las fuentes de calor, no las exponga a la radiación solar directa y asegúrese de que la cubierta no esté dañada. No sobrecargue las baterías recargables de iones de litio. Use solamente cargadores inteligentes que desconecten el flujo de corriente automáticamente cuando la batería está completamente cargada. Cargue las baterías recargables de iones de litio antes de que se descarguen completamente.



Cuidado

Manténgalo suficientemente separado de fuentes de calor.

Advertencia

Para evitar daños en el aparato, no lo utilice en condiciones de temperatura o humedad extremas ni en lugares mojados.

Advertencia

No use detergentes, limpiadores abrasivos ni diluyentes fuertes.

Eliminación de residuos

Elimine siempre todos los materiales de embalaje conforme a la protección medioambiental y a las normas de eliminación de residuos regionales.



El símbolo del contenedor de basura tachado en aparatos eléctricos o electrónicos de desecho indica que una vez terminada su vida útil estos no puede ser eliminados junto con la basura doméstica. Cerca de su empresa hay puntos blancos de recogida de aparatos eléctricos y electrónicos de desecho en los que podrá devolverlos gratuitamente. Las direcciones se pueden obtener en la administración municipal o local. Para conocer otras opciones de devolución en muchos países de la UE, también puede consultar el sitio web <https://hub.trotec.com/?id=45090>. En caso contrario, póngase en contacto con un reciclador oficial de aparatos usados autorizado en su país.

Con la recogida selectiva de los aparatos eléctricos y electrónicos de desecho se pretende posibilitar la reutilización, el reciclaje de materiales y otras formas de aprovechamiento de los aparatos de desecho así como evitar las consecuencias negativas para el medio ambiente y la salud de las personas que puede tener la eliminación de sustancias peligrosas que puedan contener los aparatos.



Li-Ion Las pilas y baterías recargables no se pueden tirar a la basura doméstica sino que deben ser desechadas debidamente conforme a la Directiva 2006/66/CE DEL PARLAMENTO EUROPEO Y DEL CONSEJO de 06 de septiembre de 2006 relativa a las pilas y acumuladores. Se ruega desechar las pilas y baterías recargables conforme a las disposiciones legales vigentes.