

IT

ISTRUZIONI
RADIOMETRO A MICROONDE



Sommario

Indicazioni per l'utilizzo del presente manuale 2

Sicurezza 2

Informazioni relative al dispositivo 3

Trasporto e stoccaggio..... 4

Utilizzo 5

Manutenzione e riparazione..... 6

Errori e anomalie 6

Smaltimento..... 6

Indicazioni per l'utilizzo del presente manuale

Simboli



Avvertimento relativo a tensione elettrica

Questo simbolo indica che sussistono pericoli di vita e per la salute delle persone, a causa della tensione elettrica.



Avvertimento

Questa parola chiave definisce un pericolo con un livello di rischio medio, che se non viene evitato potrebbe avere come conseguenza la morte o una lesione grave.



Attenzione

Questa parola chiave definisce un pericolo con un livello di rischio basso, che se non viene evitato potrebbe avere come conseguenza una lesione minima o leggera.

Avviso

Questa parola chiave indica la presenza di informazioni importanti (per es. relative a danni a cose), ma non indica pericoli.



Informazioni

Gli avvertimenti con questo simbolo aiutano a eseguire in modo veloce e sicuro le proprie attività.



Osservare le istruzioni

Gli avvertimenti contrassegnati con questo simbolo indicano che devono essere osservate le istruzioni del manuale d'uso.

La versione aggiornata di queste istruzioni per l'uso e la dichiarazione di conformità UE possono essere scaricate dal seguente link:



BR16



<https://hub.trotec.com/?id=44636>

Sicurezza

Leggere le presenti istruzioni con attenzione prima della messa in funzione/dell'utilizzo del dispositivo e conservare le istruzioni sempre nelle immediate vicinanze del luogo di installazione o presso il dispositivo stesso.



Avvertimento

Leggere tutte le indicazioni di sicurezza e le istruzioni.

L'inosservanza delle indicazioni di sicurezza e delle istruzioni può causare scosse elettriche, incendi e/o lesioni gravi.

Conservare tutte le indicazioni di sicurezza e le istruzioni per il futuro.

- Non utilizzare il dispositivo in ambienti o aree a rischio di esplosione e non posizionarlo in tali locali.
- Non utilizzare il dispositivo in atmosfere aggressive.
- Proteggere il dispositivo dall'irraggiamento costante e diretto del sole.
- Non aprire il dispositivo.
- Non rimuovere alcuna indicazione sulla sicurezza, adesivo o etichetta dal dispositivo. Mantenere le indicazioni sulla sicurezza, gli adesivi o le etichette in buone condizioni, affinché si possano leggere bene.
- Utilizzare il tipo di batterie 6LR61 (pila e-block 9 V).
- Non ricaricare mai le batterie che non sono ricaricabili.
- È vietato utilizzare contemporaneamente dei tipi di batterie differenti o batterie nuove e usate.
- Inserire le batterie nel vano batterie rispettando la corretta polarità.
- Rimuovere le batterie scariche. Le batterie contengono sostanze nocive per l'ambiente. Smaltire le batterie in conformità con le disposizioni di legge nazionali (vedi capitolo Smaltimento).
- Rimuovere le batterie dal dispositivo se il dispositivo non viene utilizzato per un periodo prolungato.
- Non cortocircuitare mai morsetti di alimentazione nel vano batteria!

- Non ingoiare le batterie! Se si ingoia una batteria ciò può portare a gravi bruciature/corrosioni interne entro 2 ore! Le corrosioni possono portare alla morte!
- Se si ritiene che sia stata ingoiata una batteria o che quest'ultima sia entrata nel corpo in un altro modo, cercare immediatamente un medico!
- Tenere lontane dai bambini le batterie nuove e usate oltre al vano batterie aperto.

Uso conforme alla destinazione

Utilizzare il dispositivo esclusivamente per la misurazione dell'irraggiamento di microonde in ambienti interni, entro l'intervallo di misurazione indicato nei dati tecnici.

Un utilizzo diverso da quello conforme alla destinazione, rappresenta un uso improprio.

Improprio ragionevolmente prevedibile

Non utilizzare il dispositivo in ambienti esterni non coperti, in aree a rischio d'esplosione o per la misurazione nei liquidi.

È vietato apporre modifiche, fare installazioni e trasformazioni del dispositivo.

Qualifica del personale

Il personale addetto all'utilizzo di questo dispositivo deve:

- aver letto e compreso il manuale d'uso, in particolare il capitolo sulla sicurezza.

Pericoli residui



Avvertimento relativo a tensione elettrica

Sussiste pericolo di cortocircuito a causa dei liquidi che penetrano nell'alloggiamento!

Non immergere il dispositivo e gli accessori in acqua. Fare attenzione che nell'involucro non penetri acqua o un altro liquido.



Avvertimento relativo a tensione elettrica

I lavori sulle parti elettriche devono essere eseguiti esclusivamente da imprese specializzate autorizzate!



Avvertimento

Pericolo di soffocamento!

Non lasciare incustodito il materiale di imballaggio. Potrebbe diventare un gioco pericoloso per bambini.



Avvertimento

Questo dispositivo non è un giocattolo e non deve essere maneggiato da bambini.



Avvertimento

Da questo dispositivo posso scaturire pericoli, se viene utilizzato in modo non corretto o non conforme alla sua destinazione da persone senza formazione! Tenere conto delle qualifiche del personale!



Attenzione

Mantenere una distanza adeguata dalle fonti di calore.

Avviso

Per evitare danneggiamenti al dispositivo, non esporlo a temperature estreme, a una umidità estrema dell'aria o al bagnato.

Avviso

Per pulire il dispositivo non utilizzare detergenti corrosivi, abrasivi o solventi.

Informazioni relative al dispositivo

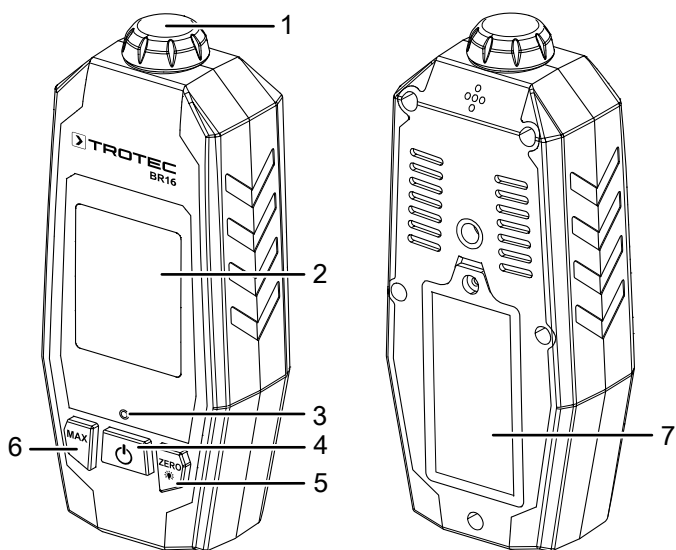
Descrizione del dispositivo

Con il radiometro BR16 è possibile rilevare le emissioni di microonde di tutti i dispositivi ad alta frequenza che operano nella banda ISM di 2,45 GHz.

Se il valore rilevato si trova al di sopra del valore limite di 5 mW/cm² consigliato da EMA/FDA, il radiometro BR16 avverte automaticamente l'utente con un segnale d'allarme acustico e una segnalazione aggiuntiva sul display.

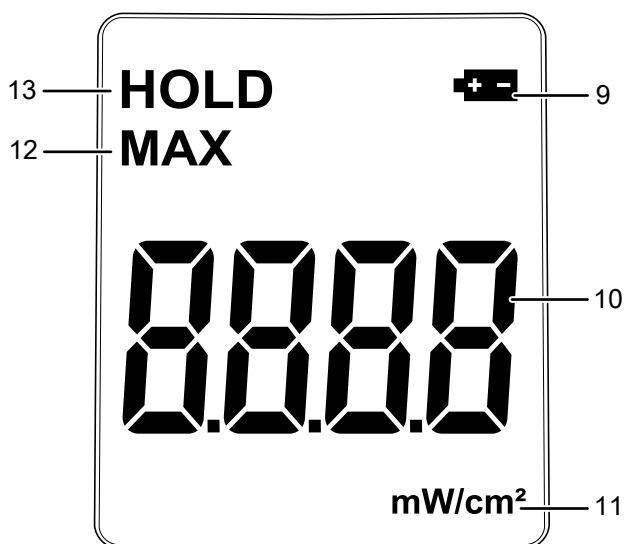
Il dispositivo dispone di una funzione valore limite massimo, funzione Hold e display retroilluminato.

Rappresentazione del dispositivo



N.	Elemento di comando
1	Sensore
2	Display
3	LED (segnalazione)
4	Tasto <i>On/Off</i>
5	Tasto <i>ZERO</i>
6	Tasto <i>MAX</i>
7	Vano batterie

Display



N.	Elemento di comando
9	Indicatore <i>Livello batteria</i>
10	Indicatore valore di misurazione
11	Indicatore <i>Unità</i>
12	Indicatore <i>MAX</i>
13	Indicatore <i>HOLD</i>

Dati tecnici

Parametri	Valore
Modello	BR16
Intervallo di misurazione	da 0 a 9,99 mW/cm ²
Precisione	±1 dB
Risoluzione [mW/cm ²]	0,01
Valore limite allarme	5,0 mW/cm ²
Intervallo di frequenza	calibrato su 2,45 GHz
Display	LCD monocromatico
Temperatura di esercizio	da 0 °C a 50 °C (da 32 °F a 122 °F) con un'u.r. Compresa tra il 10 % e l'80 %
Alimentazione	Pila e-block 9 V
Spegnimento	in caso di inutilizzo dopo circa 15 minuti.
Peso	155 g
Misure (lunghezza x larghezza x altezza)	141 mm x 58 mm x 33 mm

Dotazione

- 1 x dispositivo
- 1 x custodia per il dispositivo
- 1 x istruzioni

Trasporto e stoccaggio

Avviso

Se il dispositivo viene immagazzinato o trasportato in modo non conforme, il dispositivo può essere danneggiato.

Fare attenzione alle informazioni relative al trasporto e allo stoccaggio del dispositivo.

Trasporto

Per trasportare il dispositivo, utilizzare la valigetta inclusa nella dotazione, per proteggere il dispositivo da influenze esterne.

Stoccaggio

In caso di non utilizzo del dispositivo, osservare le seguenti condizioni di stoccaggio:

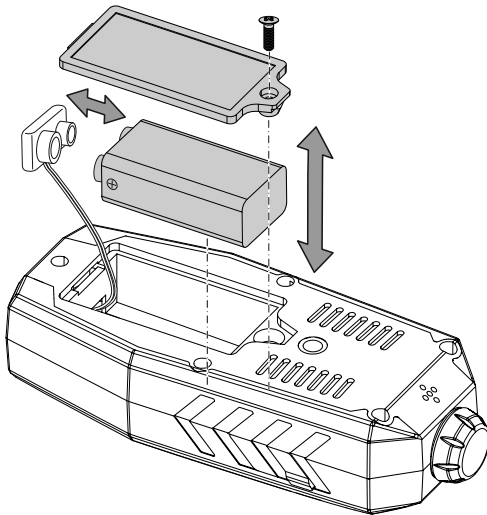
- asciutto e protetto contro gelo e calore
- in un posto protetto dalla polvere e dall'irraggiamento diretto del sole
- nella borsa apposita che lo protegge dalla polvere
- con temperatura di stoccaggio corrispondente ai dati tecnici
- La batteria è stata rimossa dal dispositivo

Utilizzo

Inserimento della batteria

Avviso

Assicurarsi che la superficie del dispositivo sia asciutta e che il dispositivo sia spento.



1. Svitare la vite sul vano batterie (7).
2. Rimuovere il coperchio del vano batterie.
3. Collegare la nuova batteria con il clip della batteria, osservando la giusta polarità.
4. Reintrodurre il coperchio del vano batterie e fissarlo con la vite.

Accensione del dispositivo

Avviso

Notare che un cambiamento di luogo di utilizzo da un ambiente freddo a un ambiente caldo può portare alla formazione di condensa sul circuito del dispositivo. Questo effetto, che non può essere fisicamente evitato, falsa la misurazione. Il display in questo caso non mostra alcun valore o un valore di misura errato. Attendere alcuni minuti, finché il dispositivo non si è allineato alle mutate condizioni, prima di eseguire una misurazione.

1. Premere brevemente il tasto *On/Off* (4).
⇒ Il display si accende e il dispositivo è pronto all'uso.

Calibrazione del dispositivo

Eeguire la calibrazione in un ambiente possibilmente privo di microonde. In tal modo si garantisce che i futuri risultati di misurazione non vengano falsati a causa di una calibrazione non eseguita correttamente.

1. Per calibrare il dispositivo, tenere premuto il tasto *ZERO* (5) per circa 3 secondi.
⇒ L'indicatore del valore misurato mostra "0".
⇒ È ora possibile iniziare con la misurazione.

Preparazione della misurazione

Se si vuole controllare un forno a microonde, preparare la misurazione come segue:

1. Mettere un bicchiere di acqua fredda nel forno a microonde.
2. Regolare il comando del forno a microonde al livello di potenza massima.
3. Tenere pronto il dispositivo di misurazione e accendere il forno a microonde per circa 1 minuto.

Esecuzione della misurazione

1. Puntare il dispositivo verso il campo di misura. Mantenere una distanza di 5 cm.
2. Nel controllo di un forno a microonde, spostare lentamente il sensore a una distanza di circa 5 cm lungo la guarnizione dello sportello e lungo il vetro dello sportello del forno a microonde.
⇒ L'indicatore del valore misurato (10) mostra il valore attualmente misurato in mW/cm^2 .



Informazioni

Se il valore limite di $5 \text{ mW}/\text{cm}^2$ viene superato, il LED (3) lampeggia e viene emesso un segnale di allarme. In questo caso, pulire con dell'acqua tiepida le guarnizioni dello sportello del microonde e ripetere la procedura di misurazione. Far controllare il microonde da un tecnico se il valore misurato supera nuovamente il limite.



Avvertimento relativo a superficie calda

Pericolo di ustione! Lasciare raffreddare per un po' il bicchiere all'interno del microonde. Utilizzare eventualmente un guanto di protezione per estrarre il bicchiere.

Visualizzazione del valore massimo

1. Premere brevemente il tasto *MAX* (6).
⇒ Sul display appaiono le indicazioni *MAX* (12) e *HOLD* (13).
⇒ Da questo momento, l'indicatore del valore misurato (10) mostra il valore misurato più elevato. La visualizzazione cambierà solo se vengono misurati valori nuovi, più alti.
2. Premere nuovamente il tasto *MAX* (6) per terminare la visualizzazione del valore massimo.

Accensione e spegnimento della retroilluminazione

1. Premere il tasto *ZERO* (5) per accendere la retroilluminazione del display.
⇒ La retroilluminazione si accende.
2. Premere nuovamente il tasto *ZERO* (5) per spegnere la retroilluminazione del display.
⇒ L'illuminazione del display si spegne.

Spegnimento del dispositivo

1. Premere il tasto *On/Off* (4).
⇒ Il dispositivo si spegne.
⇒ Il valore massimo misurato viene resettato.

Manutenzione e riparazione

Pulizia

Pulire il dispositivo con un panno umido, morbido e senza pelucchi. Fare attenzione che non penetri umidità all'interno dell'alloggiamento. Non utilizzare spray, solventi, detergenti a base di alcool o abrasivi, ma solo acqua pulita per inumidire il panno.

Riparazione

Non apportare modifiche al dispositivo e non montare pezzi di ricambio. Per la riparazione o per il controllo del dispositivo rivolgersi al produttore.

Errori e anomalie

Il funzionamento perfetto del dispositivo è stato controllato più volte durante la sua produzione. Nel caso in cui dovessero, ciononostante, insorgere dei disturbi nel funzionamento, controllare il dispositivo secondo la seguente lista.

I segmenti del display ormai si vedono poco o tremolano:

- Controllare il livello di carica della batteria. In caso di necessità, sostituire la batteria, cfr. capitolo Sostituzione della batteria.
- Controllare che la batteria sia posizionata correttamente. Fare attenzione alla polarizzazione corretta.

Il dispositivo mostra valori di misurazione non attendibili:

- Controllare il livello di carica della batteria. In caso di necessità, sostituire la batteria, cfr. capitolo Sostituzione della batteria.
- Controllare che la batteria sia posizionata correttamente. Fare attenzione alla polarizzazione corretta.
- Il sensore è difettoso o sporco. Pulire il dispositivo come descritto nel capitolo Pulizia.

Il dispositivo ancora non funziona perfettamente dopo questi controlli:

- Contattare il servizio clienti Trotec.

Smaltimento

Smaltire il materiale da imballaggio sempre in modo compatibile con l'ambiente e in conformità con le disposizioni locali vigenti in materia di smaltimento.



Il simbolo del contenitore dei rifiuti barrato indica che al termine della loro vita utile questo dispositivo e tutti i componenti che ne fanno parte (ad es. telecomando) non devono essere smaltiti con i rifiuti domestici, ma in conformità alla direttiva sui vecchi dispositivi elettrici ed elettronici (2012/19/UE) e alla legislazione nazionale.

Nelle vicinanze di ognuno sono a disposizione i punti di raccolta per i vecchi dispositivi elettrici ed elettronici. Gli indirizzi possono essere reperiti dalla propria amministrazione comunale o municipale. Per molti paesi dell'UE è possibile informarsi su ulteriori possibilità di restituzione anche sul sito web <https://hub.trotec.com/?id=45090>. Altrimenti, rivolgersi a un rappresentante di dispositivi usati riconosciuto, approvato per il proprio paese.

Grazie alla raccolta differenziata dei vecchi dispositivi elettrici ed elettronici si intende rendere possibile il riutilizzo, l'utilizzazione del materiale o altre forme di utilizzazione dei vecchi dispositivi, oltre a prevenire l'impatto negativo sull'ambiente e sulla salute umana, attraverso lo smaltimento delle sostanze pericolose eventualmente contenute nei dispositivi.



Questo simbolo del contenitore dei rifiuti barrato indica che le batterie o gli accumulatori non devono essere smaltiti con i rifiuti domestici al termine della loro vita utile. Se il dispositivo contiene batterie o accumulatori contenenti mercurio, cadmio o piombo, il rispettivo simbolo chimico (Hg, Cd o Pb) viene indicato sotto il simbolo del contenitore dei rifiuti barrato. Per evitare l'inquinamento ambientale, non abbandonare in modo incurante le batterie o i dispositivi elettrici ed elettronici contenenti batterie nelle aree pubbliche. Le batterie e gli accumulatori devono essere consegnati nei punti di raccolta preposti – come da REGOLAMENTO (UE) 2023/1542 DEL PARLAMENTO EUROPEO E DEL CONSIGLIO del 12 luglio 2023 relativo alle batterie e alle batterie vecchie. Rimuovere le batterie / gli accumulatori e smaltirli separatamente in conformità alle disposizioni di legge in vigore.

Trotec GmbH

Grebener Str. 7
D-52525 Heinsberg

📞 +49 2452 962-400

📠 +49 2452 962-200

info@trotec.com

www.trotec.com