

SV

BRUKSANVISNING
MIKROVÅGSMÄTARE



Innehållsförteckning

Information om bruksanvisningen.....	2
Säkerhet.....	2
Information om apparaten	3
Transport och lagring	4
Drift	4
Underhåll och reparation.....	6
Fel och störningar.....	6
Kassering	6

Information om bruksanvisningen

Symboler



Varning för elektrisk spänning

Denna symbol gör uppmärksam på att det finns risk för liv och hälsa pga. elektrisk spänning.



Varning

Detta signalord betecknar en risk med medelsvår riskgrad som kan leda till döden eller allvarliga personskador om den inte undviks.



Akta

Detta signalord betecknar en risk med låg riskgrad som kan leda till lätta eller mindre personskador om den inte undviks.

Information

Detta signalord betecknar viktig information (t.ex. materiella skador), men ingen risk för liv och lem.



Info

Hänvisningar med denna symbol hjälper dig att snabbt och säkert kunna utföra ditt arbete.



Följ anvisningen

Hänvisningar med denna symbol gör uppmärksam på att bruksanvisningen måste beaktas.

Aktuell bruksanvisning och EU-försäkran om överensstämmelse kan du ladda ner från följande länk:



BR16



<https://hub.trotec.com/?id=44636>

Säkerhet

Läs noggrant igenom denna anvisning före idrifttagning / användning av apparaten och förvara den alltid i uppställningsplatsens/apparatens omedelbara närhet.



Varning

Läs alla säkerhetsföreskrifter och anvisningar.

Att inte iaktta säkerhetsföreskrifter och anvisningar kan orsaka elstötar, brand och/eller allvarliga personskador.

Förvara alla säkerhetsföreskrifter och anvisningar på ett säkert ställe för framtida användning.

Apparaten får användas av barn från 8 år och av personer med begränsad fysisk, sensorisk och mental förmåga, eller av personer utan nödvändiga erfarenheter och/eller kunskaper, om de står under uppsikt och har instruerats om apparatens säkra användning och har förstått de faror som är förbundna med detta.

Barn får inte leka med enheten. Rengöring och användarunderhåll får inte genomföras av barn utan uppsikt.

- Använd inte apparaten i explosionsfarliga utrymmen eller områden och ställ inte heller upp den där.
- Använd inte apparaten i aggressiva atmosfärer.
- Skydda apparaten mot permanent direkt solljus.
- Ta inte bort några säkerhetstecken, klistermärken eller etiketter från apparaten. Håll alla säkerhetstecken, klistermärken och etiketter i läsbart skick.
- Öppna inte apparaten.

Ändamålsenlig användning

Använd endast apparaten för mätning av mikrovågsstrålning inomhus inom det mätområdet som anges i tekniska data.

För att använda apparaten på ett ändamålsenligt sätt ska endast tillbehör som kontrollerats av Trotec resp. reservdelar som kontrollerats av Trotec användas.

Felaktig användning

Använd inte apparaten i oskyddade utomhusområden, i explosionsfarliga områden eller för mätningar i vätskor.

Egenmäktiga konstruktionsändringar, till- eller ombyggnationer på apparaten tillåts inte.

Personalkvalifikation

Personer som använder denna apparat måste:

- ha läst och förstått bruksanvisningen, särskilt kapitel "Säkerhet".

Restrisker



Varning för elektrisk spänning

Det finns risk för kortslutning genom vätskor som tränger in i huset!

Doppa inte apparaten och tillbehöret i vatten. Se till att inget vatten eller andra vätskor kan tränga in i huset.



Varning för elektrisk spänning

Arbeten på elektriska komponenter får endast genomföras av ett specialistföretag med behörighet.



Varning

Risk för kvävning!

Låt inte förpackningsmaterialet ligga framme på ett oaktsamt sätt. Det kan utgöra en farlig leksak för barn.



Varning

Apparaten är inte en leksak och får inte hamna i barns händer.



Varning

Det kan utgå faror från denna apparat om personer som inte undervisats använder den på ett felaktigt eller icke ändamålsenligt sätt! Beakta personalkvalifikationerna!



Akta

Håll tillräckligt avstånd från värmekällor.

Information

För att undvika skador på apparaten får den inte utsättas för extrema temperaturer, extrem luftfuktighet eller väta.

Information

Använd inga starka rengöringsmedel, skurmedel eller lösningsmedel för att rengöra apparaten.

Information om apparaten

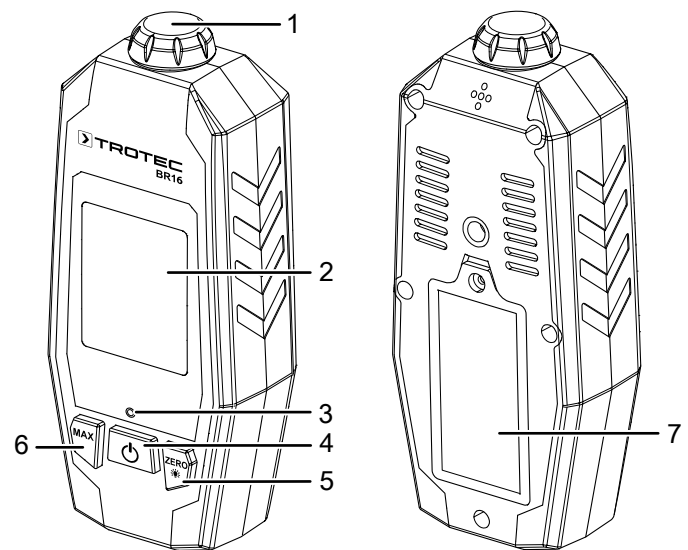
Beskrivning av apparaten

Med BR16 mikrovågsmätaren kan man detektera mikrovågsemissioner med samtliga högfrekvensapparater som arbetar i ISM-bandet på 2,45 GHz.

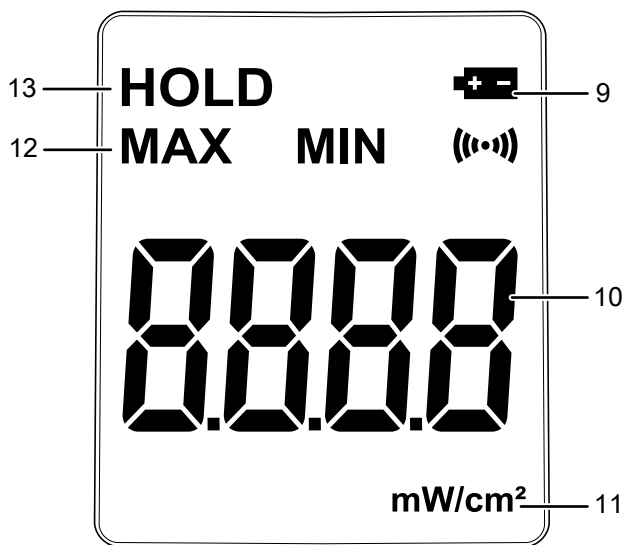
Om värdet som bestämdes ligger över gränsvärdet på 5 mW/cm² som rekommenderas av EMA / FMA, larmar BR16 mikrovågsmätaren användaren automatiskt med en akustisk varningssignal och ett varningsmeddelande på displayen.

Apparaten har en max.-värdesfunktion, en Hold-funktion, och en bakgrundsbelyst display.

Bild på apparaten



Nr	Manöverelement
1	Sensor
2	Display
3	LED (varningsmeddelande)
4	På/Av knapp
5	Knapp ZERO
6	Knapp MAX
7	Batterifack

Display


Nr	Manöverelement
9	Visning batteristatus
10	Visning för mätvärdet
11	Visning enhet
12	Visning <i>MAX</i>
13	Visning <i>HOLD</i>

Teknisk information

Parameter	Värde
Modell	BR16
Mätområde	0 till 9,99 mW/cm ²
Noggrannhet	±1 dB
Upplösning [mW/cm ²]	0,01
Larmgränsvärde	5,0 mW/cm ²
Frekvensområde	Kalibrerad till 2,45 GHz
Display	LCD monokrom
Drifttemperatur	0 °C till 50 °C (32 °F till 122 °F) vid 10 % till 80 % r.F.
Strömförsörjning	9 V-blockbatteri
Avstängning	efter ca 15 minuters inaktivitet.
Vikt	155 g
Mått (längd x bredd x höjd)	141 mm x 58 mm x 33 mm

Leveransomfattning

- 1 x apparat
- 1 x batteri 9 V-block
- 1 x apparatväska
- 1 x anvisning

Transport och lagring
Information

Apparaten kan skadas om den förvaras eller transporteras osakligt. Iakttag informationen om apparatens transport och förvaring.

Transport

Använd väskan som ingår i leveransen för att transportera apparaten och för att skydda den från yttre inverkan.

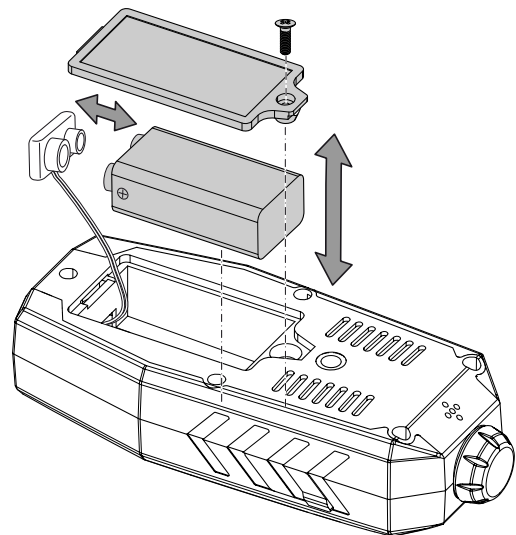
Förvaring

Följ följande förvaringsvillkor när apparaten inte används:

- torrt och skyddat mot frost och hetta
- på en plats skyddad mot damm och direkt solljus
- Eventuellt kan ett dammskydd användas
- förvaringstemperaturen motsvarar det område som anges i kapitel Teknisk information
- Ta ut batteriet ur apparaten.

Drift
Sätta i batteriet
Information

Försäkra dig om att ytan på apparaten är torr och att apparaten är avstängd.



1. Lossa skruven på batterifacket (7).
2. Ta bort batterifackets lock.
3. Anslut det nya batteriet med batteriklämman med polerna åt rätt håll.
4. Sätt i locket på batterifacket igen och säkra det med skruven.

Sätta på apparaten

Information:

Beakta att om man flyttar apparaten från en kall till en varm miljö kan följden bli att det bildas kondens på apparatens ledarkretskort. Denna fysikaliska effekt som inte kan undvikas ger en förfalskad mätning. Displayen visar i detta fall inga eller felaktiga mätvärden. Vänta i några minuter tills apparaten har ställt in sig på de förändrade villkoren innan mätningen genomförs.

1. Tryck kort på knappen På/Av (4).
⇒ Displayen sätts på och apparaten är redo för drift.

Kalibrera apparaten

Genomför kalibreringen i en mikrovågsfri miljö. Detta säkerställer att mätresultaten inte är förvrängda på grund av fel kalibrering.

1. Håll knappen *ZERO* (5) intryckt i ca 3 sekunder för att kalibrera apparaten.
⇒ Visningen för mätvärdet visar "0".
⇒ Du kan börja mäta.

Förbereda mätningen

Förbered mätningen om du vill kontrollera en mikrovågsugn:

1. Ställ ett glas kallt vatten i mikrovågsugnen.
2. Ställ kontrollen på mikrovågsugnen på högsta nivå.
3. Håll mätaren redo och slå på mikrovågsugnen i ca 1 minut.

Genomföra mätning

1. Rikta apparaten mot mätområdet. Håll ett minsta avstånd på ca 5 cm.
2. Om du kontrollerar en mikrovågsugn ska du långsamt föra sensorn längs ugnens dörrtätning och dörrfönster med ett avstånd på cirka 5 cm.
⇒ Visningen (10) visar det aktuellt uppmätta värdet i mW/cm².



Info

Om gränsvärdet på 5 mW/cm² överskrids blinkar LED-lampan (3) och ett pipsignal hörs. Rengör i så fall ugnens dörrtätningar med ljummet vatten och upprepa mätningen. Låt en tekniker kontrollera mikrovågsugnen om det uppmätta värdet överskrider gränsen igen.



Varning för varm yta

Risk för brännskador! Lämna behållaren i mikrovågsugnen under en tid. Använd vid behov lämpliga skyddshandskar för att ta bort glaset. Vid brännskador använd omedelbart kallt vatten. Avlägsna omedelbart de våta plaggen och låt kallt vatten rinna över de skadade ställena. Konsultera en läkare.

Visa det maximala värdet

1. Tryck kort på knappen *MAX* (6).
⇒ I displayen visas *MAX* (12) och *HOLD* (13). Funktionen "Visa det maximala värdet" är nu aktiv. Visningen (10) visar nu det högsta uppmätta värdet istället för det aktuella värdet. Visningen ändras endast när nya, högre värden mäts.
2. Tryck återigen på knappen *MAX* (6) för att avaktivera visningen av det maximala värdet.

Sätta på och stänga av bakgrundsbelysning

1. Tryck på knappen *ZERO* (5) för att sätta på displayens bakgrundsbelysning.
⇒ Bakgrundsbelysningen sätts på.
2. Tryck återigen på knappen *ZERO* (5) för att stänga av displayens bakgrundsbelysning.
⇒ Displaybelysningen stängs av.

Stänga av apparaten

1. Tryck kort på knappen På/Av (4).
⇒ Apparaten stängs av.
⇒ Det sparade maximalvärdet återställs.

Underhåll och reparation

Rengöring

Rengör apparaten med en fuktig, mjuk och luddfri trasa. Se till att det inte tränger in fukt i huset. Använd inga sprayer, lösningsmedel, alkoholhaltiga rengöringsmedel eller skurmedel, utan endast rent vatten för att fukta trasan.

Reparation

Gör inga ändringar på apparaten och montera inga reservdelar. Kontakta tillverkaren för reparation eller kontroll av apparaten.

Fel och störningar

Apparaten har under produktionen flera gånger kontrollerats avseende felfri funktion. Om det ändå skulle förekomma funktionsstörningar måste apparaten kontrolleras enligt följande lista.

Störning	Avhjälpning
Visningssegmenten på displayen syns knappt eller flimrar.	Batterispänningen är för låg. Byt omedelbart ut batterierna.
Apparaten visar orimliga mätvärden.	

Kassering



Symbolen med en överstruken soptunna på uttjänt elektrisk eller elektronisk utrustning innebär att denna inte får kasseras i hushållssoporna. För kostnadsfri återlämning finns lokala uppsamlingsplatser för uttjänt elektrisk eller elektronisk utrustning. Adresserna finns att få hos de lokala myndigheterna. Du kan även få mer information om av oss tillhandahållna återlämningsmöjligheter på vår webbsida <https://de.trotec.com/shop/>.

Genom den separata uppsamlingen av avfall från elektrisk och elektronisk utrustning ska återanvändning, materialåtervinning resp. andra former av återvinning av avfallsutrustning såväl som negativa följder på miljön och människors hälsa vid kassering av eventuella farliga ämnen i utrustningen undvikas.



Batterier och ackumulatörer får ej kastas i hushållsavfall, utan måste i enlighet med EUROPAPARLAMENTETS OCH RÅDETS direktiv 2006/66/EG av den 6 september 2006 om batterier och ackumulatörer omhändertas på ett fackmässigt sätt. Avfallshantera batterier och ackumulatörer enligt gällande lagstadgade bestämmelser.

Trotec GmbH

Grebener Str. 7
D-52525 Heinsberg

☎ +49 2452 962-400

☎ +49 2452 962-200

✉ info@trotec.com

www.trotec.com