

PT

MANUAL DE INSTRUÇÕES
MEDIDOR DE RADIAÇÃO
MICROONDAS



Índice

Informações sobre o manual de instruções	2
Segurança	2
Informações sobre o aparelho	3
Transporte e armazenamento	4
Controlo	4
Manutenção e Reparação	6
Erros e avarias	6
Descarte	6

Informações sobre o manual de instruções

Símbolos



Atenção, tensão elétrica

Este símbolo avisa sobre os perigos para a vida e a saúde de pessoas devido à tensão elétrica.



Aviso

A palavra-sinal designa um perigo com médio grau de risco, que pode causar a morte ou uma lesão grave se não for evitado.



Cuidado

A palavra-sinal designa um perigo com baixo grau de risco, que pode causar a uma lesão ligeira ou média se não for evitado.

Nota:

A palavra-sinal avisa sobre informações importantes (p.ex. danos materiais), mas não se refere a perigos.



Info

Avisos com este símbolo ajudar-lhe-ão a realizar as suas tarefas mais rapidamente e com mais segurança.



Seguir as instruções

Avisos com este símbolo indicam que deve observar o manual de instruções.

As versões atuais do manual de instruções e da declaração de conformidade UE podem ser baixadas no seguinte link:



BR16



<https://hub.trotec.com/?id=44636>

Segurança

Leia atentamente este manual de instruções antes de usar / operar o aparelho e guarde este manual de instruções sempre nas imediações do local de instalação ou perto do aparelho!



Aviso

Ler todas as indicações de segurança e as instruções.

O desrespeito às indicações de segurança e às instruções pode causar choque elétrico, incêndios e/ou graves lesões.

Guardar todas as indicações de segurança e as instruções para futuras consultas.

Este aparelho pode ser usado por crianças a partir de 8 anos de idade, assim como por pessoas com deficiências físicas, sensoriais ou mentais ou com falta de experiência e/ou conhecimento, se forem supervisionadas ou instruídas quanto à utilização segura do aparelho e se compreenderem os perigos daí resultantes.

Crianças não devem brincar com o aparelho. Limpeza e manutenção não devem ser executadas por crianças sem supervisão.

- Não utilizar o aparelho em recintos e áreas com risco de explosão e não o instale lá.
- Não utilize o dispositivo em atmosferas agressivas.
- Proteger o aparelho da luz solar direta permanente
- Não remova quaisquer sinais de segurança, adesivos ou rótulos do aparelho. Mantenha legível todos os sinais de segurança, adesivos e etiquetas.
- Não abrir o aparelho.

Utilização conforme a finalidade

Use o aparelho exclusivamente para a radiação de microondas em espaços interiores dentro da faixa de medição especificada nos dados técnicos.

Para utilizar o aparelho, como previsto, utilize apenas os acessórios aprovados pela Trotec ou as peças de reposição aprovadas pela Trotec.

Uso inadequado

O aparelho não deve ser usado em espaços exteriores não protegidos, com risco de explosão, nem para medições em líquidos.

Modificações não autorizadas, adições e conversões são proibidas no dispositivo.

Qualificação pessoal

As pessoas que utilizam este dispositivo devem:

- ter lido e compreendido o manual de instruções, especialmente o capítulo 'Segurança'.

Riscos residuais



Atenção, tensão elétrica

Existe o perigo de curto-circuito devido à penetração de líquidos através da caixa!
Não mergulhe o aparelho e os acessórios em água. Assegure-se de que nenhuma água ou outros líquidos possam penetrar na caixa.



Atenção, tensão elétrica

Trabalhos em componentes elétricos só devem ser realizados por um especialista autorizado!



Aviso

Perigo de asfixia!
Não deixe material de embalagem espalhado. Ele poderia se tornar um brinquedo perigoso para as crianças.



Aviso

O aparelho não é um brinquedo e não deve estar nas mãos de crianças.



Aviso

Este aparelho pode ser perigoso se for usado de forma incorreta ou por pessoas não treinadas e se não for usado para a sua finalidade! Observe as qualificações pessoais!



Cuidado

Manter distância suficiente de fontes de calor.

Nota:

Para evitar danos no aparelho, não o exponha a temperaturas extremas, humidade extrema ou à água.

Nota:

Para limpar o instrumento não devem ser utilizados produtos de limpeza agressivos ou abrasivos, nem solventes.

Informações sobre o aparelho

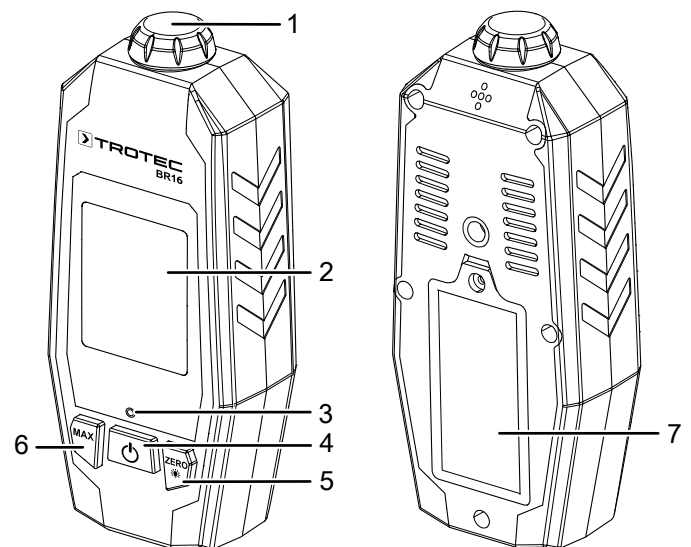
Descrição do aparelho

Com o medidor de radiações BR16 podem ser detetadas emissões de microondas de todos os aparelhos de alta frequência, que operam na banda ISM de 2,45 GHz.

Se o valor verificado estiver acima do limite recomendado pela EMA / FDA de 5 mW/cm², o medidor de radiação BR16 alerta automaticamente o utilizador com um sinal acústico e aviso adicional no display.

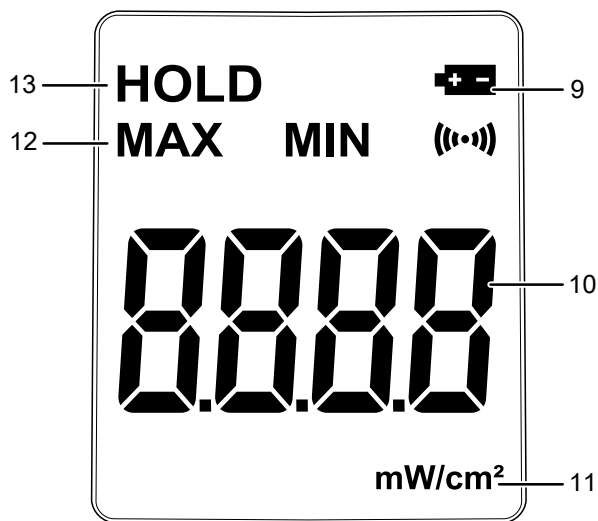
O aparelho dispõe de uma função do valor máximo e Hold e ainda um display retroiluminado.

Apresentação do dispositivo



Nº	Elemento de comando
1	Sensor
2	Display
3	LED (indicação de aviso)
4	Botão de ligar/desligar
5	Botão ZERO
6	Botão MAX
7	Compartimento da bateria

Display



Nº	Elemento de comando
9	Indicação do estado da pilha
10	Indicação do valor de medição
11	Indicação da unidade
12	Indicação <i>MAX</i>
13	Indicação <i>HOLD</i>

Dados técnicos

Parâmetro	Valor
Modelo	BR16
Faixa de medição	0 a 9,99 mW/cm ²
Precisão	±1 dB
Resolução [mW/cm ²]	0,01
Valor de valor-limite	5,0 mW/cm ²
Faixa de frequência	calibrado para 2,45 GHz
Display	LCD monocromo
Temperatura operacional	0 °C a 50 °C (32 °F a 122 °F) com 10 % a 80 % hum. rel.
Alimentação de corrente eléctrica	Pilha monobloco de 9 V
Desligamento	se não for utilizado após aprox. 15 minutos.
Peso	155 g
Dimensões (comprimento x largura x altura)	141 mm x 58 mm x 33 mm

Volume de fornecimento

- 1 x aparelho
- 1 x pilha de 9 V bloco
- 1 x bolsa do aparelho
- 1 x manual de instruções

Transporte e armazenamento

Nota:

O aparelho pode ser danificado, se armazenar ou transportar o aparelho incorretamente. Tenha em consideração as informações de transporte e armazenamento do aparelho.

Transporte

Use a bolsa incluída no volume de fornecimento para transportar o aparelho e para protegê-lo de impactos externos.

Armazenamento

Quando não estiver a usar o aparelho, se deve seguir as seguintes condições de armazenamento:

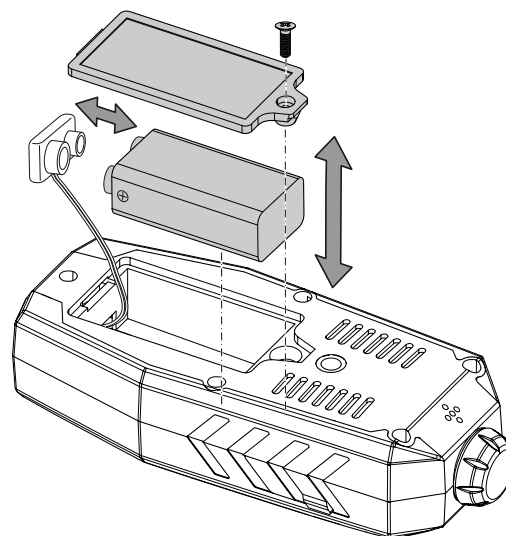
- seco e protegido da geada e do calor
- em um local protegido da poeira e da luz solar directa
- possivelmente, com uma cobertura para proteger contra a entrada de poeira
- A temperatura de armazenamento corresponde à faixa especificada no capítulo Dados técnicos
- Retirar a pilha do aparelho.

Controlo

Inserir a pilha

Nota:

Assegure-se de que a superfície do aparelho esteja seca e que o aparelho esteja desligado.



1. Soltar o parafuso no compartimento da pilha (7).
2. Remover a tampa do compartimento das pilhas.
3. Conecte a nova pilha, com a polaridade correta, ao clipe da pilha.
4. Colocar novamente a tampa no compartimento das pilhas e segurá-la com um parafuso.

Ligar o aparelho

Nota:

Observe que uma mudança de posição de um local frio para um local quente pode causar condensação na placa de circuito do aparelho. Este efeito fisicamente inevitável distorce a medição. O display exhibe, neste caso, nenhuns valores de medição ou valores de medição incorretos. Aguarde alguns minutos até que o aparelho tenha se adaptado às novas condições antes de executar uma medição.

1. Pressionar brevemente o botão Ligado/Desligado (4).
⇒ O display é ligado e o aparelho está pronto para funcionar.

Calibrar o aparelho

Realizar a calibragem num ambiente o mais livre de microondas. Deste modo fica assegurado que os resultados de medição posteriores não serão distorcidos por uma calibragem efetuada de modo errado.

1. Pressionar o botão *ZERO* (5) e mantenha-a pressionado durante aprox. 3 segundos para calibrar o aparelho.
⇒ A indicação do valor de medição apresenta "0".
⇒ Pode iniciar a medição.

Preparar a medição

Preparar a medição caso queira verificar um microondas.

1. Colocar um copo de água fria no microondas.
2. Colocar o comando do microondas no nível de potência mais alto.
3. Preparar o aparelho de medição e ligar o microondas durante aprox. 1 minuto.

Realizar a medição

1. Aponte o aparelho para a área de medição. Nisso, deve manter uma distância de aprox. 5 cm.
2. Ao verificar um microondas deve passar lentamente com o sensor pela vedação da porta e no vidro da porta do microondas com uma distância de aprox. 5 cm.
⇒ A indicação do valor de medição (10) exhibe o valor atualmente medido em mW/cm^2 .



Info

Se o valor limite de $5 \text{ mW}/\text{cm}^2$ for excedido, o LED (3) pisca e soa um sinal de apito. Neste caso, deve limpar as vedações da porta do microondas com água morna e repetir o processo de medição. Mandar verificar o microondas por um técnico se o valor medido exceder novamente o valor limite.



Cuidado - superfície quente

Perigo de escaldar! Deixe o aparelho ficar no interior do microondas por algum tempo. Utilizar eventualmente luvas de proteção adequadas ao remover o vidro. Caso que sofreu um escaldão, deve utilizar imediatamente água fria. Retirar imediatamente a roupa molhada e deixar passar água fria sobre a pele escaldada. Consulte um médico.

Exibir valor máximo

1. Pressione brevemente o botão *MAX* (6).
⇒ No display aparece a indicação *MAX* (12) e *HOLD* (13). A função "Apresentar o valor máximo" está agora ativada. A partir de agora, a indicação do valor de medição (10) indica o valor máximo medido em vez do valor atual. A indicação só muda quando novos valores mais altos foram medidos.
2. Pressionar novamente o botão *MAX* (6) para terminar a indicação do valor máximo.

Ligar e desligar a iluminação de fundo

1. Pressionar o botão *ZERO* (5), para ligar a iluminação de fundo do display.
⇒ A iluminação de fundo liga-se.
2. Pressionar novamente o botão *ZERO* (5) para desligar a iluminação de fundo do display.
⇒ A iluminação do display se apaga.

Desligar o aparelho

1. Pressionar brevemente o botão Ligado/Desligado (4).
⇒ O aparelho é desligado.
⇒ O valor máximo gravado foi reposicionado.

Manutenção e Reparação

Limpeza

Limpar o aparelho com um pano húmido e macio, que não solte fiapos. Assegurar-se que nenhuma humidade possa penetrar na caixa. Não utilize aerossóis, solventes, produtos de limpeza que contenham álcool ou outros produtos abrasivos, mas apenas água limpa para humedecer o pano.

Reparação

Não se deve efetuar quaisquer alterações ao aparelho e não se deve montar quaisquer peças de reposição. Em caso de reparo ou inspeção do aparelho, entre em contacto com o fabricante.

Erros e avarias

O aparelho foi testado várias vezes durante a produção quanto ao funcionamento perfeito. No entanto, se algum problema ocorrer, verifique se o aparelho de acordo com a lista a seguir.

Avaria	Solução
Os segmentos de indicação do display são fracos ou apresentam intermitências.	A tensão da pilha é demasiado baixa. Trocar imediatamente as pilhas.
O aparelho apresenta valores de medição improváveis.	

Descarte



O símbolo do caixote de lixo riscado num aparelho elétrico ou eletrónico usado significa, que este aparelho não deve ser descartado nos resíduos domésticos no fim da sua vida útil. Para a sua devolução gratuita estão disponíveis centros de recolha para aparelhos elétricos e eletrónicos usados perto de si. Pode obter os endereços através da sua administração urbana ou comunal. Pode obter mais informações sobre opções de devolução criadas por nós na nossa página online em <https://de.trotec.com/shop/>.

A recolha separada de aparelhos elétricos e eletrónicos usados permite a reutilização, a reciclagem ou outras formas de reutilizar os aparelhos usados e evita as consequências negativas durante a eliminação dos materiais contidos nos aparelhos, que possivelmente representam um perigo para o meio ambiente e a saúde das pessoas.



Na União Europeia, pilhas e acumuladores não devem ser deitados no lixo doméstico, mas devem ser descartados de forma correta - em conformidade com a Diretiva 2006/66/CE DO PARLAMENTO E DO CONSELHO EUROPEU de 6 de Setembro de 2006 sobre pilhas e acumuladores. Por favor, descarte pilhas e acumuladores de acordo com as disposições legais vigentes.

Trotec GmbH

Grebener Str. 7
D-52525 Heinsberg

☎ +49 2452 962-400

☎ +49 2452 962-200

✉ info@trotec.com

www.trotec.com