

IT

ISTRUZIONI PER L'USO
RADIOMETRO A MICROONDE



Sommario

Indicazioni relative alle istruzioni per l'uso 2

Sicurezza 2

Informazioni relative al dispositivo 3

Trasporto e stoccaggio..... 4

Utilizzo 5

Manutenzione e riparazione..... 6

Errori e disturbi..... 6

Smaltimento..... 6

Indicazioni relative alle istruzioni per l'uso

Simboli



Avvertimento relativo a tensione elettrica

Questo simbolo indica che sussistono pericoli di vita e per la salute delle persone, a causa della tensione elettrica.



Avvertimento

Questa parola chiave definisce un pericolo con un livello di rischio medio, che se non viene evitato potrebbe avere come conseguenza la morte o una lesione grave.



Attenzione

Questa parola chiave definisce un pericolo con un livello di rischio basso, che se non viene evitato potrebbe avere come conseguenza una lesione minima o leggera.

Avviso

Questa parola chiave indica la presenza di informazioni importanti (per es. relative a danni a cose), ma non indica pericoli.



Informazioni

Gli avvertimenti con questo simbolo aiutano a eseguire in modo veloce e sicuro le proprie attività.



Osservare le istruzioni

Gli avvertimenti con questo simbolo indicano che devono essere osservate le istruzioni per l'uso.

La versione aggiornata delle istruzioni per l'uso e la dichiarazione di conformità UE possono essere scaricate dal seguente link:



BR 15



<https://hub.trotec.com/?id=44027>

Sicurezza

Leggere le presenti istruzioni con attenzione prima della messa in funzione / dell'utilizzo del dispositivo e conservare le istruzioni sempre nelle immediate vicinanze del luogo di installazione o presso il dispositivo stesso!



Avvertimento

Leggere tutte le indicazioni di sicurezza e le istruzioni.

L'inosservanza delle indicazioni di sicurezza e delle istruzioni può causare scosse elettriche, incendi e / o lesioni gravi.

Conservare tutte le indicazioni di sicurezza e le istruzioni per il futuro.

Il dispositivo può essere utilizzato da bambini a partire da 8 anni e da persone con capacità fisiche, sensoriali o mentali ridotte o con mancanza di esperienza e / o conoscenza, se sono supervisionati o se sono stati formati sull'utilizzo sicuro del dispositivo e se hanno capito i pericoli che ne possono derivare.

I bambini non devono giocare con il dispositivo. La pulizia e la manutenzione da parte dell'utente non devono essere eseguite da bambini senza supervisione.

- Non utilizzare il dispositivo in ambienti con pericolo di esplosione.
- Non utilizzare il dispositivo in atmosfere aggressive.
- Proteggere il dispositivo dall'irraggiamento costante e diretto del sole.
- Non rimuovere alcuna indicazione sulla sicurezza, adesivo o etichetta dal dispositivo. Mantenere le indicazioni sulla sicurezza, gli adesivi o le etichette in buone condizioni, affinché si possano leggere bene.
- Non aprire il dispositivo.

Uso conforme alla destinazione

Utilizzare il dispositivo esclusivamente per la misurazione dell'irraggiamento di microonde in ambienti interni, entro l'intervallo di misurazione indicato nei dati tecnici.

Per utilizzare il dispositivo in modo conforme alla sua destinazione, utilizzare esclusivamente accessori garantiti Trotec e pezzi di ricambio garantiti Trotec.

Uso non conforme alla destinazione

Non utilizzare il dispositivo in ambienti esterni non coperti, in aree a rischio d'esplosione o per la misurazione nei liquidi.

È vietato apporre delle modifiche, fare delle installazioni e delle trasformazioni del dispositivo.

Qualifiche del personale

Il personale addetto all'utilizzo di questo dispositivo deve:

- aver letto e capito le istruzioni per l'uso, in particolare il capitolo sulla sicurezza.

Pericoli residui



Avvertimento relativo a tensione elettrica

I lavori presso le parti elettriche devono essere eseguiti esclusivamente da imprese specializzate autorizzate!



Avvertimento

Pericolo di soffocamento!
Non lasciare incustodito il materiale di imballaggio. Potrebbe diventare un gioco pericoloso per bambini.



Avvertimento

Questo dispositivo non è un giocattolo e non deve essere maneggiato da bambini.



Avvertimento

Da questo dispositivo posso scaturire pericoli, se viene utilizzato in modo non corretto o non conforme alla sua destinazione da persone senza formazione! Tenere conto delle qualifiche del personale!



Attenzione

Mantenere una distanza adeguata dalle fonti di calore.

Avviso

Per evitare danneggiamenti al dispositivo, non esporlo a temperature estreme, a una umidità estrema dell'aria o al bagnato.

Avviso

Per pulire il dispositivo non utilizzare detergenti corrosivi, abrasivi o solventi.

Informazioni relative al dispositivo

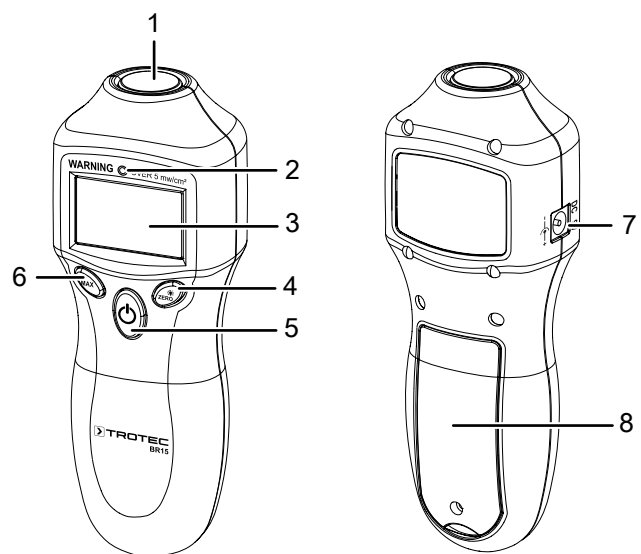
Descrizione del dispositivo

Con il radiometro BR 15 è possibile rilevare le emissioni di microonde di tutti i dispositivi ad alta frequenza che operano nella banda ISM di 2,45 GHz.

Se il valore rilevato si trova al di sopra del valore limite di 5 mW/cm² consigliato da EMA/FDA, il radiometro BR 15 avverte automaticamente l'utente con un segnale d'allarme acustico e una segnalazione aggiuntiva sul display.

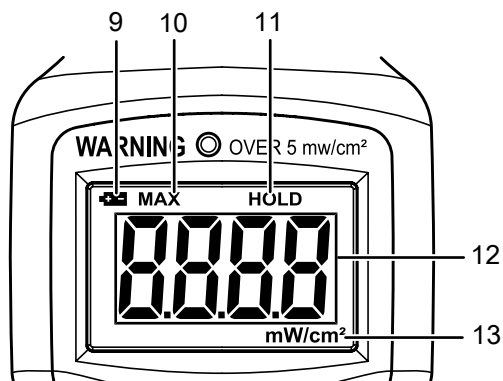
Il dispositivo dispone di una funzione valore limite massimo, funzione Hold e display retroilluminato.

Rappresentazione del dispositivo



| N. | Elemento di comando |
|----|---|
| 1 | Sensore |
| 2 | LED (segnalazione) |
| 3 | Display |
| 4 | Tasto <i>ZERO</i> |
| 5 | Tasto On/Off |
| 6 | Tasto <i>MAX</i> |
| 7 | Collegamento alimentatore (alimentatore non fornito in dotazione) |
| 8 | Vano batterie |

Display



| N. | Elemento di comando |
|----|--------------------------------|
| 9 | Indicatore Livello batteria |
| 10 | Indicatore <i>MAX</i> |
| 11 | Indicatore <i>HOLD</i> |
| 12 | Indicatore del valore misurato |
| 13 | Indicatore unità |

Dati tecnici

| Parametri | Valore |
|--|---|
| Modello | BR 15 |
| Intervallo di misurazione | da 0 a 9,99 mW/cm ² |
| Precisione | ±1 dB |
| Risoluzione [mW/cm ²] | 0,01 |
| Valore limite allarme | 5,0 mW/cm ² |
| Intervallo di frequenza | calibrato su 2,45 GHz |
| Display | LCD monocromatico |
| Temperatura di esercizio | da 0 °C a 50 °C (da 32 °F a 122 °F) con un'u.r. Compresa tra il 10 % e l'80 % |
| Alimentazione | Batteria e-block 9 V |
| Spegnimento | in caso di inutilizzo dopo circa 15 minuti. |
| Peso | 150 g |
| Dimensioni (Lunghezza x Larghezza x Altezza) | 160 mm x 42 mm x 60 mm |

Dotazione

- Radiometro BR 15
- 1 x batteria 9 V a blocco
- 1 x custodia per il dispositivo
- 1 x istruzioni

Trasporto e stoccaggio

Avviso

Se il dispositivo viene immagazzinato o trasportato in modo non conforme, il dispositivo può essere danneggiato.

Fare attenzione alle informazioni relative al trasporto e allo stoccaggio del dispositivo.

Trasporto

Per trasportare il dispositivo, utilizzare la valigetta inclusa nella dotazione, per proteggere il dispositivo da influenze esterne.

Stoccaggio

In caso di non utilizzo del dispositivo, osservare le seguenti condizioni di stoccaggio:

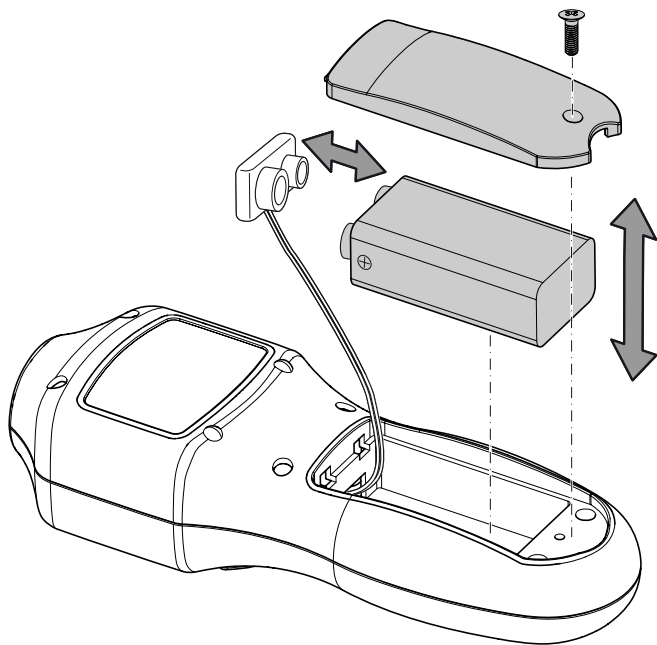
- asciutto e protetto contro gelo e calore
- in un posto protetto dalla polvere e dall'irraggiamento diretto del sole
- eventualmente, con un involucro che lo protegge dalla polvere che può penetrarci
- la temperatura di stoccaggio corrisponde al campo specificato nel capitolo Dati tecnici.
- Rimuovere la batteria dal dispositivo

Utilizzo

Inserimento della batteria

Avviso

Assicurarsi che la superficie del dispositivo sia asciutta e che il dispositivo sia spento.



1. Svitare la vite sul vano batterie (8).
2. Rimuovere il coperchio del vano batterie.
3. Collegare la nuova batterie con il clip della batteria, osservando la giusta polarità.
4. Reintrodurre il coperchio del vano batterie e fissarlo con la vite.

Collegare l'alimentatore esterno

È possibile anche collegare al dispositivo un alimentatore esterno (alimentatore non compreso nella fornitura). Il relativo collegamento si trova al lato del dispositivo (7). Prima di collegare al dispositivo l'alimentatore, fare attenzione che questo presenti la corretta tensione d'uscita (9 V DC).

Accensione del dispositivo

Avvertenza:

Notare che un cambiamento di luogo di utilizzo da un ambiente freddo a un ambiente caldo può portare alla formazione di condensa sul circuito dell'apparecchio. Questo effetto fisico che non può essere evitato, falsa la misurazione. Il display in questo caso non mostra alcun valore o un valore misurato errato. Attendere alcuni minuti, finché l'apparecchio non si è allineato alle condizioni variate, prima di eseguire una misurazione.

1. Premere brevemente il tasto On/Off (5).
⇒ Il display si accende e il dispositivo è pronto all'uso.

Calibrazione del dispositivo

Eseguire la calibrazione in un ambiente possibilmente privo di microonde. In tal modo si garantisce che i futuri risultati di misurazione non vengano falsati a causa di una calibrazione non eseguita correttamente.

1. Per calibrare il dispositivo, premere il tasto *ZERO* (4) e tenerlo premuto per circa 3 secondi.
⇒ L'indicatore del valore misurato mostra "0".
⇒ È ora possibile iniziare con la misurazione.

Preparazione della misurazione

Se si vuole misurare un forno a microonde, preparare la misurazione:

1. Mettere un bicchiere di acqua fredda nel forno a microonde.
2. Regolare il comando del forno a microonde al livello di potenza massima.
3. Tenere pronto il dispositivo di misurazione e accendere il forno a microonde per circa 1 minuto.

Esecuzione della misurazione

1. Puntare il dispositivo verso il campo di misura. Mantenere una distanza di 5 cm.
2. Nel controllo di un forno a microonde, spostare lentamente il sensore a una distanza di circa 5 cm lungo la guarnizione dello sportello e lungo il vetro dello sportello del forno a microonde.
⇒ L'indicatore del valore misurato (12) mostra il valore attualmente misurato in mW/cm^2 .



Informazioni

Se il valore limite di $5 \text{ mW}/\text{cm}^2$ viene superato, il LED (2) lampeggia e viene emesso un segnale acustico. In questo caso, pulire con dell'acqua tiepida le guarnizioni dello sportello del microonde e ripetere la procedura di misurazione. Far controllare il microonde da un tecnico se il valore misurato supera nuovamente il limite.



Avvertimento relativo a superficie calda

Pericolo di ustione! Lasciare il contenitore ancora qualche minuto all'interno del microonde. Utilizzare eventualmente un guanto di protezione per estrarre il bicchiere. In caso di ustione, utilizzare tempestivamente dell'acqua fredda. Rimuovere immediatamente capi di abbigliamento bagnati e far scorrere l'acqua fredda sul punto ustionato della pelle. Consultare un medico.

Visualizzazione del valore massimo

1. Premere brevemente il tasto **MAX** (6).
 - ⇒ Sul display appaiono gli indicatori **MAX** (10) e **HOLD** (11). La funzione "Visualizzazione del valore massimo" è ora attiva. Da questo momento, l'indicatore del valore misurato (12) mostra, invece del valore attuale, il valore misurato più elevato. La visualizzazione cambierà solo se vengono misurati valori nuovi, più alti.
2. Premere nuovamente il tasto **MAX** (6) per terminare la visualizzazione del valore massimo.

Accensione e spegnimento della retroilluminazione

1. Premere il tasto **ZERO** (4) per accendere la retroilluminazione del display.
 - ⇒ La retroilluminazione si accende.
2. Premere nuovamente il tasto **ZERO** (4) per spegnere la retroilluminazione del display.
 - ⇒ L'illuminazione del display si spegne.

Spegnimento del dispositivo

1. Premere brevemente il tasto **On/Off** (5).
 - ⇒ Il dispositivo si spegne.
 - ⇒ Il valore massimo misurato viene resettato.

Manutenzione e riparazione

Pulizia

Pulire il dispositivo con un panno umido, morbido e senza pelucchi. Fare attenzione che non penetri umidità all'interno dell'involucro. Non utilizzare spray, solventi, detergenti a base di alcool o abrasivi, ma solo acqua pulita per inumidire il panno.

Riparazione

Non apportare modifiche al dispositivo e non montare pezzi di ricambio. Per la riparazione o per il controllo del dispositivo rivolgersi al produttore.

Errori e disturbi

Il funzionamento impeccabile dell'apparecchio è stato controllato più volte durante la sua produzione. Nel caso in cui dovessero, ciononostante, insorgere dei disturbi nel funzionamento, controllare l'apparecchio secondo la seguente lista.

| Anomalia | Rimedio |
|--|--|
| I segmenti del display ormai si vedono poco o tremolano. | La tensione della batteria è troppo bassa. Sostituire tempestivamente le batterie. |
| Il dispositivo mostra valori di misurazione non attendibili. | |

Smaltimento



Il simbolo del cestino barrato su un vecchio dispositivo elettrico o elettronico significa che questo dispositivo non deve essere smaltito nei rifiuti domestici alla fine della sua durata. Nelle vostre vicinanze sono a vostra disposizione i punti di raccolta per i vecchi dispositivi elettrici ed elettronici. Gli indirizzi possono essere reperiti dalla vostra amministrazione comunale o municipale. Tramite il nostro sito web www.trotec24.com potete informarvi sulle possibilità di restituzione da noi messe a disposizione.

Grazie alla raccolta differenziata dei vecchi dispositivi elettrici ed elettronici si intende rendere possibile il riutilizzo, l'utilizzazione del materiale o altre forme di utilizzazione dei vecchi dispositivi, oltre a prevenire le conseguenze negative sull'ambiente e sulla salute umana, attraverso lo smaltimento delle sostanze pericolose eventualmente contenute nei dispositivi.



Le batterie e gli accumulatori non devono essere gettati tra i rifiuti domestici, ma nell'Unione europea devono essere smaltiti a regola d'arte – come da direttiva 2006/66/CE DEL PARLAMENTO EUROPEO E DEL CONSIGLIO del 6 settembre 2006 sulle batterie e gli accumulatori. Si prega di smaltire le batterie e gli accumulatori in conformità con le disposizioni di legge in vigore.

Trotec GmbH

Grebener Str. 7
D-52525 Heinsberg

☎ +49 2452 962-400

☎ +49 2452 962-200

✉ info@trotec.com

www.trotec.com