

FI

OHJEET
KAASUTUNNISTIN



Sisällysluettelo

Käyttöohjetta koskevia ohjeita 2

Turvallisuus 2

Tietoa laitteesta 4

Kuljetus ja säilytys 6

Käyttö 6

Huolto ja korjaus 8

Hävittäminen..... 8

Käyttöohjetta koskevia ohjeita

Symbolit



Varoitus sähköjännitteestä

Tämä symboli viittaa sähköjännitteestä aiheutuviin hengenvaarallisiin ja terveyteen vaikuttaviin vaaroihin.



Vaara

Signaalisana kuvaa korkeaa riskitasoa. Jos siltä ei vältytä, seurauksena on kuolema tai vaikea loukkaantuminen.



Varoitus

Signaalisana kuvaa keskimääräistä riskitasoa, jos siltä ei vältytä, voi seurauksena olla kuolema tai vaikea loukkaantuminen.



Varoitus

Signaalisana kuvaa alhaista riskitasoa, jos siltä ei vältytä, voi seurauksena olla vähäinen tai kohtalainen loukkaantuminen.

Huomaa

Signaalisana viittaa tärkeisiin tietoihin (esim. esinevahingot), mutta ei vaaroihin.



Tietoa

Tällä symbolilla varustetut huomautukset ovat sinulle avuksi suorittamaan työt nopeasti ja turvallisesti.



Noudata ohjetta

Tällä symbolilla varustettu huomautus viittaa siihen, että ohjeita on noudatettava.

Tämän ohjeen uusimman version ja EU-vaatimustenmukaisuusvakuutuksen voit ladata seuraavan linkin kautta:



BG20



<https://hub.trotec.com/?id=40283>

Turvallisuus

Lue tämä käyttöohje huolellisesti ennen laitteen käyttöönottoa/käyttöä ja säilytä sitä aina laitteen välittömässä läheisyydessä.



Varoitus

Lue kaikki turvallisuusohjeet ja muut ohjeet.

Turvallisuusohjeiden ja varoitusten noudattamatta jättäminen voi aiheuttaa sähköiskun, tulipalon ja/tai vakavia vammoja.

Säilytä kaikki turvallisuus- ja muut ohjeet myöhempää käyttöä varten.

- Laitteen mukana toimitetaan varoitustarra. Jos laitteen mukana on toimitettu omalla äidinkielelläsi oleva varoitustarra, liimaa se laitteen kääntöpuolella olevan tarran päälle. Käyttö-luvussa kuvatulla tavalla ennen laitteen ottamista käyttöön. Valitse muussa tapauksessa hallitsemallasi kielellä oleva tarra.



- Älä käytä laitetta räjähdysalttiissa tiloissa tai alueilla, äläkä asenna laitetta niihin.
- Älä käytä laitetta syövyttävässä ilmastossa.
- Älä upota laitetta veden alle. Älä päästä nesteitä laitteen sisään.
- Laitetta saa käyttää vain kuivissa ympäristöissä, ei missään tapauksessa sateessa tai kun suhteellinen ilmankosteus ylittää käyttöolosuhteet.
- Suojaa laite jatkuvalta, suoralta auringonsäteilyltä.
- Älä avaa laitetta.
- Älä irrota laitteen turvamerkintöjä, tarroja tai etikettejä. Pidä kaikki turvamerkinnot, tarrat ja etiketit luettavassa kunnossa.
- Älä koskaan lataa paristoja, joita ei saa ladata uudelleen.
- Eri paristotyyppisiä tai uusia ja käytettyjä paristoja ei saa käyttää yhdessä.

- Aseta paristot paristokoteloon navat oikein päin.
- Poista tyhjentyneet paristot laitteesta. Paristot sisältävät ympäristölle vaarallisia aineita. Hävitä paristot kansallisen lainsäädännön mukaisesti (katso Hävittäminen-luku).
- Poista paristot laitteesta, kun et käytä laitetta pitkään aikaan.
- Älä koskaan oikosulje paristokotelon syöttöliittimiä!
- Varo nielemästä paristoja! Pariston nieleminen voi aiheuttaa vaikeita sisäisiä palovammoja/syöpymiä kahden tunnin kuluessa! Syöpymät voivat johtaa kuolemaan!
- Jos uskot, että paristo on nielty tai se on joutunut muuta tietä elimistöön, ota välittömästi yhteyttä lääkäriin.
- Pidä uudet ja käytetyt paristot sekä avattu paristolokero poissa lasten ulottuvilta.
- Noudata varastointi- ja käyttöohjeita (katso Tekniset tiedot).
- Syttyvien kaasujen suuret pitoisuudet voivat aiheuttaa räjähdys-, tulipalo- ja tukehtumisvaaran sekä muita vaaroja. Ota selvää käytettävästä kaasusta ja ryhdy tarvittaviin varotoimenpiteisiin.
- Kalibroi laite ympäristössä, jossa ei ole mittausta haittaavia kaasuja.

Määräystenmukainen käyttö

Käytä laitetta vain ilman häkäpitoisuuden mittaamiseen. Mittausalue on 0 ppm – 1 000 ppm tarkkuuden ollessa $\pm 5\%$ / ± 10 ppm.

Laite on tarkoitettu vain yksityiseen, ei-kaupalliseen käyttöön sisätiloissa.

Laitteen käyttötarkoituksen mukainen käyttö edellyttää, että käytetään ainoastaan Trotecin tarkastamia lisävarusteita ja varaosia.

Muu kuin käyttötarkoituksen mukainen käyttö katsotaan väärinkäytöksi.

Kohtuudella ennakoitavissa oleva väärinkäyttö

Älä käytä laitetta räjähdysvaarallisissa tiloissa tai tiloissa, joissa voidaan olettaa olevan räjähtävää kaasua/ilmasesta.

Laitetta ei ole tarkoitettu ammatti- tai teollisuuskäyttöön.

Älä käytä laitetta henkilökohtaisen turvallisuuden valvontalaitteena. Laite ei ole suojain.

Älä käytä laitetta nesteiden tai jännitteisten osien mittaamiseen. Trotec ei vastaa vahingoista, jotka aiheutuvat määräysten vastaisesta käytöstä. Takuu ei tällöin ole voimassa. Laitetta ei saa muuttaa omavaltaisesti.

Henkilöstön pätevyys

Laitetta käyttävien henkilöiden on:

- oltava tietoisia häkämittareiden käyttöön liittyvistä vaaroista.
- luettava ja ymmärrettävä ohjeet, erityisesti kappale Turvallisuus.

Muut vaarat



Vaara

Hiilimonoksidi (CO) on jo pieninä pitoisuuksina hengenvaarallista!

Hiilimonoksidi on myrkyllistä hengitettynä! Pehdy häkämyrkytyksen oireisiin ja opettele tunnistamaan ne. Vie hiilimonoksidia hengittäneet henkilöt välittömästi raittiiseen ilmaan. Hakeudu heti lääkärin hoitoon!



Varoitus sähköjännitteestä

Koteloon sisään pääsevät nesteet aiheuttavat oikosulun vaaran!

Älä upota laitetta ja tarvikkeita veteen. Varo, että koteloon ei pääse vettä tai muita nesteitä.



Varoitus sähköjännitteestä

Sähköosien huoltotöitä saavat suorittaa vain niihin valtuutetut asiantuntijat!



Varoitus räjähtävistä aineista

On olemassa kipinöinnistä johtuva räjähdysvaara. Kytke mittari päälle ympäristössä, joka ei sisällä syttyvää kaasua. Käynnistyksen jälkeen laite tekee automaattisen kalibroinnin. Jos ympäristössä on jo valmiiksi syttyviä kaasuja, saatavat mittaustulokset voivat vääristyä eikä syttyviä kaasuja tunnisteta.



Varoitus

Suuret palavien kaasujen pitoisuudet aiheuttavat räjähdysvaaran, tulipalovaaran ja tukehtumisvaaran. Pehdy ennen mittausta mitattavan kaasun ominaisuuksiin tutustumalla käyttöturvallisuustiedotteeseen, ja huolehdi tarvittavista varotoimenpiteistä.



Varoitus

Tukehtumisvaara!
Älä jätä pakkausmateriaalia lojumaan. Se voi olla vaarallinen joutuessaan lasten käsiin.



Varoitus

Laite ei ole leikkikalua eikä sitä saa jättää lasten ulottuville.



Varoitus

Tämä laite saattaa aiheuttaa vaaratilanteita, jos sitä käyttää kouluttamaton henkilö tai jos sitä käytetään määräystenvastaisesti! Ota huomioon henkilöstön pätevyys!



Varoitus

Säilytä riittävä etäisyys lämmönlähteisiin.

Huomaa

Vältäaksesi laitteen vaurioitumisen älä altista sitä äärimmäisille lämpötiloille, ilmankosteudelle tai märkyydelle.

Huomaa

Älä käytä laitteen puhdistukseen syövyttäviä puhdistusaineita tai hankaus- ja liuotusaineita.

Esimerkkejä ilman häkäpitoisuuksista

Esimerkkejä häkäpitoisuuksista ja niiden vaikutuksia:

0–1 ppm	normaali taustapitoisuus
9 ppm	suurin sallittu pitoisuus sisätiloissa
35 ppm	maksimaalinen altistusmäärä jatkuvassa altistuksessa 8 tunnin aikana. *
100 ppm	altistuksen raja, ihmisten pitäisi poistua suljetuista tiloista. *
150 ppm	lievää päänsärkyä 1,5 tunnin altistumisen jälkeen
200 ppm	lievää päänsärkyä, väsymystä, pahoinvointia ja huimausta
400 ppm	päänsärkyä otsassa, hengenvaarallista 3 tunnin altistumisen jälkeen
800 ppm	huimausta, pahoinvointia, krampeja, kuolema seuraa 2–3 tunnin altistumisen jälkeen
1600 ppm	pahoinvointia 20 minuutin sisällä, kuolema seuraa 1 tunnin altistumisen jälkeen
3200 ppm	päänsärkyä, huimausta ja pahoinvointia 5-10 minuutin sisällä. Kuolema 25-30 minuutin sisällä.
12800 ppm	Kuolema seuraa 1–3 minuutin sisällä
* OSHA:n muk. (OSHA = Occupational Safety & Health Association, Työterveys- ja työturvallisuusvirasto)	

Tietoa laitteesta

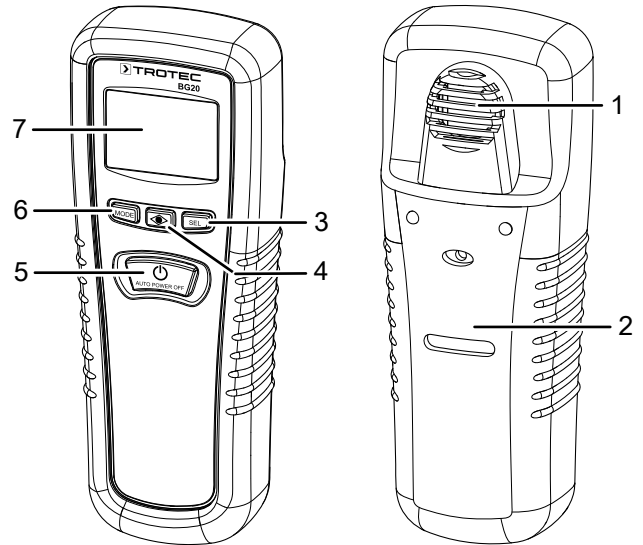
Laitteen kuvaus

BG20-häkämittari mittaa ilman hiilimonoksidin (CO) pitoisuuden (ppm) integroidulla anturilla.

Laitte on suunniteltu käytettäväksi sisätiloissa. Laitteessa on tallennustoiminto sekä automaattinen sammutus.

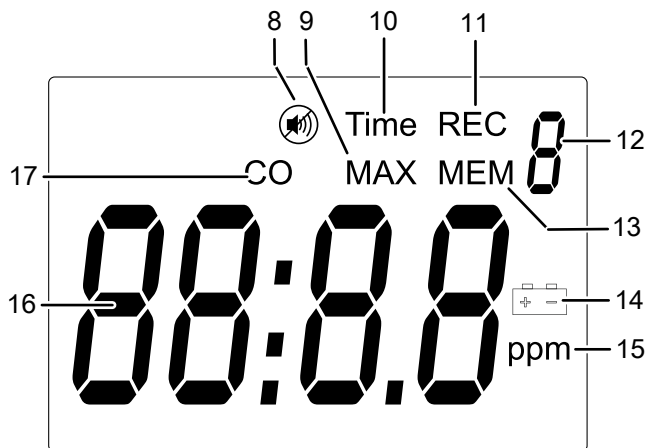
Laitteessa on suojakuori, joka suojaa iskuilt ja naarmuilta.

Laitteen osat



Nro	Nimike
1	Anturi
2	Suojus
3	SEL-painike
4	LED-merkkivalo
5	Virtapainike
6	MODE-painike
7	Näyttö

Näyttö



Nro	Nimike
8	Ääni pois -näyttö
9	MAX-näyttö
10	Time-näyttö
11	REC-näyttö
12	Tallennuspaikan näyttö
13	MEM-näyttö
14	Pariston näyttö
15	Yksikkö ppm -näyttö
16	Mittausarvon näyttö
17	CO-näyttö

Tekniset tiedot

Parametri	Arvo
Malli	BG20
Paino	180 g
Mitat (pituus x leveys x korkeus)	160 x 56 x 40 mm
Mittausalue	0 ppm – 1 000 ppm
Tarkkuus	±10 ppm tai ±5 % (sen mukaan, kumpi arvo on suurempi)
Mittausalueen erottelukyky	1 ppm
Anturityyppi	stabilisoitu sähkökemiallinen kaasuspesifinen (CO)
Anturin käyttöikä (tavallisesti)	5 vuotta
Muisti	10 mittausarvolle
Lämpenemisaika	< 20 sekuntia
Virtalähde	1 x 9 V:n paristo
Pariston käyttöikä	alkaliparistolla noin 50 tuntia
Käyttölämpötila	0 °C – 50 °C (32 °F – 122 °F)
Varastointilämpötila	-30 °C – 60 °C (-22 °F – 140 °F)
Käyttökosteus	0 % – 99 % suht. kost. (ei kondensoiva)

Pakkauksen sisältö

- 1 x laite BG20
- 1 x 9 V -paristo
- 1 x salkku/vyökotelo
- 1 x pikaopas

Kuljetus ja säilytys

Huomaa

Laitte voi vahingoittua, jos säilytät tai kuljetat sitä asiaankuulumattomasti.

Tutustu laitteen kuljetusta ja säilytystä koskeviin tietoihin.

Kuljetus

Käytä laitteen kuljetukseen mukana toimitettua salkkua laitteen suojaamiseksi ulkoisilta vaikutuksilta.

Säilytys

Kun laitetta ei käytetä, noudata seuraavia säilytysolosuhteita:

- kuivassa paikassa jäätymiseltä ja kuumuudelta suojattuna
- pölyltä ja suoralta auringonvalolta suojatussa paikassa
- tarvittaessa peitteellä pölyltä suojattuna
- säilytyslämpötilan on oltava teknisten tietojen mukainen
- paristo on poistettu laitteesta

Käyttö

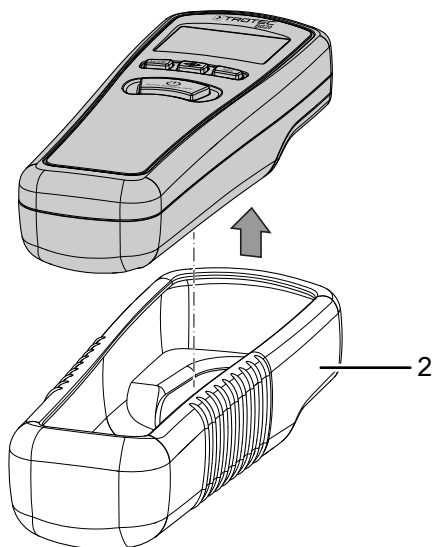
Pariston laittaminen paikalleen

- Aseta toimitukseen sisältyvä paristo paikalleen ennen ensimmäistä käyttökertaa.

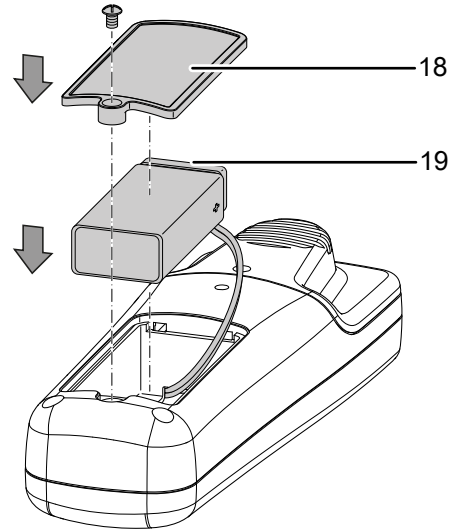
Huomaa

Varmista, että laitteen pinta on kuiva ja laite on sammutettu.

1. Ota laite kumisuojuksesta (2).
⇒ Kumisuojus on hyvin tiukka. Työnnä suojuksen näytön yläpuolelta laitteen kotelon yli ja laitteen takapuolelle.



2. Irrota paristokotelon kannen (18) ruuvi.

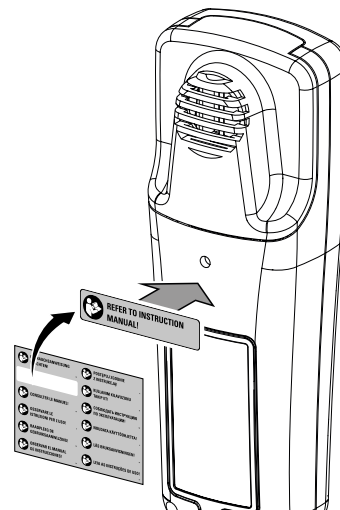


3. Aseta paristo paristopidikkeeseen (19) navat oikein päin.
4. Ruuvaa paristokotelon kansi (18) jälleen kiinni.
5. Laita kumisuojus takaisin laitteen päälle.

Varoitustarran kiinnittäminen

Liimaa varoitustarra laitteen kääntöpuolelle ennen laitteen ottamista käyttöön tai liimaa se siellä olevan varoitustarran päälle, jos tarra ei ole omalla äidinkielelläsi. Valitse muussa tapauksessa hallitsemasi kielellä oleva tarra. Liimaa varoitustarra laitteen kääntöpuolelle seuraavalla tavalla:

1. Irrota haluamasi tarra mukana toimitetusta kalvosta.
2. Liimaa tarra sille tarkoitettuun kohtaan laitteen kääntöpuolelle.



Käyttöpaikan vaihtaminen



Tietoa

Huomaa, että siirtyminen kylmästä lämpimään ympäristöön voi aiheuttaa kosteuden tiivistymistä laitteen piirilevyyn. Tämä fysikaalinen ilmiö, jota ei voi välttää, saattaa vääristää mittaustuloksia. Tässä tapauksessa näyttö näyttää tyhjää tai väärää lukemia. Odota muutama minuutti, kunnes laite on sopeutunut muuttuneisiin olosuhteisiin.

Käynnistäminen

Huomaa

Laite kalibroi itsensä jokaisen käynnistyksen yhteydessä pitäen ympäristön CO-pitoisuutta viitepitoisuutena. Ympäristön CO-pitoisuuden suuruudesta riippumatta laite hyväksyy turvallisuussyistä ylärajaksi kuitenkin enintään 10 ppm! Esimerkki: Jos ympäristön CO-pitoisuus on 30 ppm, laite ei ota 30 ppm -arvoa viitepitoisuudeksi eli nollapisteeksi, vaan enintään 10 ppm! Asetettu hälytysraja 30 ppm (katso myös Mittauksen suorittaminen) aktivoitaisiin näin ollen todellisen CO-arvon ollessa 40 ppm (näytössä: 30 ppm!). Varmista, että käynnistät laitteen aina häkää (CO) sisältämättömässä ympäristössä, esim. raittiissa ulkoilmassa, sillä muuten myöhemmissä CO-pitoisuuden mittauksissa näkyy väärää arvoja!

1. Hakeudu alueelle, jossa on alhainen CO-pitoisuus (esimerkiksi raittiiseen ilmaan).
2. Paina *virtapainiketta* (5).
 - ⇒ Merkkivalo-LED (4) vilkkuu lyhyesti punaisena ja palaa sitten vihreänä. Laitteen lämmitysvaihe ja itsetesti käynnistyy.
3. Odota, että itsetesti on päättynyt.
 - ⇒ Laite laskee mittausravonäytössä (16) luvusta 11 lukuun 0.
 - ⇒ Kun itsetesti on päättynyt, kuuluu merkkiäänä.
 - ⇒ Laite on käyttövalmis.

Mittauksen suorittaminen

1. Suuntaa laite epäillyn hiilimonoksidilähteen suuntaan.
 - ⇒ Mittausarvo näytetään reaaliajassa mittausravonäytössä (16).
 - ⇒ Jos mitattu arvo on yli 30 ppm, kuuluu toistuva varoitusääni. Mitä suurempi CO-pitoisuus, sitä nopeammin ääni toistuu. Merkkivalo (4) palaa punaisena.
 - ⇒ Kun mitattu arvo on yli 200 ppm, kuuluu yhtäjaksoinen varoitusääni. Merkkivalo (4) palaa punaisena.

Maksimiaron näyttö

Laite voi näyttää suurimman mitatun arvon mittauksen alusta lähtien. Toimi seuraavasti:

1. Paina *Mode*-painiketta (6) kerran.
 - ⇒ Näyttöön ilmestyvät *MAX* (9) ja *REC* (11).
 - ⇒ Mittausarvonäytössä (16) näkyy korkein mitattu arvo.

Mittausarvon tallennus

Laitteessa on muisti, johon voi tallentaa enintään 10 mittausravoa. Tallennetut mittausravot pysyvät muistissa sammuttamisen jälkeen. Kun haluat tallentaa yhden tai useamman mittausravon, toimi seuraavasti:

1. Paina *Mode*-painiketta (6) kolme kertaa.
 - ⇒ Näyttöön ilmestyvät *REC* (11) ja tallennuspaikka (12).
 - ⇒ Näytössä tallennuspaikka (12) ilmestyy arvo 0 tai viimeksi haettu mittausravon tallennuspaikka.
2. Tallenna nykyinen mittausravon painamalla *SEL*-painiketta (3).



Tietoa

Mittausarvomuuisti tyhjenee, kun suoritetaan nollapisteen kuittaus (katso *Nollapisteen kuittaus*).

Mittausarvojen hakeminen muistista

Kun haluat hakea muistista tallennetun mittausravon, toimi seuraavasti:

1. Paina *Mode*-painiketta (6) kaksi kertaa.
 - ⇒ Näyttöön ilmestyvät *MEM* (13) ja tallennuspaikka (12).
2. Paina *SEL*-painiketta (3) toistuvasti, kunnes halutun tallennuspaikan numero tulee näkyviin.

Hälytysrajan hakeminen

Hälytysrajan arvo on asetettu, mutta se voidaan hakea koska tahansa:

1. Paina *Mode*-painiketta (6) neljä kertaa.
 - ⇒ Arvo 30 ppm näytetään mittausravonäytössä (16).

Nollapisteen kuittaus

Huomaa

Nollapisteen kuittaus on suoritettava raittiissa ilmassa, jossa on mahdollisimman alhainen CO-pitoisuus!

Nollapisteen kuittauksella määritetään vallitseva CO-pitoisuus eli nykyinen mittausravon uudeksi viitearvoksi (katso myös *Käynnistäminen*). Toimi seuraavasti:

1. Hakeudu alueelle, jossa on alhainen CO-pitoisuus (esimerkiksi raittiiseen ilmaan).
2. Paina *Mode*-painiketta (6) neljä kertaa.
 - ⇒ Hälytysraja (30 ppm) näytetään mittausravonäytössä (16).
3. Paina *SEL*-painiketta (3) n. 8 sekunnin ajan, kunnes mittausravonäytössä näkyy numero 0.
 - ⇒ Numero 0 vilkkuu kuusi kertaa.
 - ⇒ Laite palaa mittaustilaan.
 - ⇒ Tallennetut mittausravot poistetaan.

Mittausajan näyttäminen

Laite tallentaa mittausravon käynnistyksen jälkeen. Hae mittausravon näyttöön seuraavasti:

1. Paina *Mode*-painiketta (6) viisi kertaa.
 - ⇒ Näytössä näkyy *Time* (10).
 - ⇒ Mittausaika näkyy mittausravonäytössä (16) muodossa tunnit:minuutit.

Äänimerkin poistaminen käytöstä

1. Paina *Mode*-painiketta (6) kuusi kertaa, kunnes näyttöön ilmestyy on tai off.
2. Valitse haluamasi asetus painamalla *SEL*-painiketta (3).
 - ⇒ Kun asetuksena on *on*, äänimerkki on aktivoitu.
 - ⇒ Kun asetuksena on *off*, äänimerkki on poistettu käytöstä. Näyttöön ilmestyy Ääni pois (8).

Näyttövalaistuksen kytkeminen päälle ja pois päältä

Näytön valaistus on ostettaessa pois päältä.

1. Paina *SEL*-painiketta (3) n. 2 sekuntia, kun laite on normaalissa mittaustilassa.
 - ⇒ Näytön taustavalaistus käynnistyy tai sammuu.

Sammuttaminen

Laitteessa on automaattinen virrankatkaisu, ja se kytkeytyy automaattisesti pois päältä, jos sitä ei käytetä 15 minuuttiin.

Sammuta laite manuaalisesti painamalla *virtapainiketta* (5).

Huolto ja korjaus

Pariston vaihtaminen

Paristo on vaihdettava, kun laitteen näyttöön (7) ilmestyy paristosymboli (14), kun näytön (7) kuva välkkyä tai näkyy vain himmeästi tai kun laite ei enää käynnisty. Ks. Käyttö-luku.

Anturi

Anturin käyttöikä on noin viisi vuotta. Tänä aikana on suositeltavaa tarkistaa/kalibroida anturi kerran vuodessa.

Puhdistus

Puhdista laite kostutetulla, pehmeällä ja nukkaamattomalla liinalla. Varmista, että laitteen sisään ei pääse kosteutta. Älä käytä suihkeita, liuotteita, alkoholipitoisia puhdistusaineita tai hankausaineita, vaan kostuta liina pelkällä vedellä.

Korjaus

Älä tee laitteeseen muutoksia tai asenna siihen lisäosia. Käänny laitteen korjauksen tai tarkistamisen yhteydessä valmistajan puoleen.

Hävittäminen

Hävitä pakkausmateriaalit aina ympäristöä säästävällä tavalla ja voimassa olevien paikallisten määräysten mukaisesti.



Ylivuivatun roskatynnyrin symboli vanhassa sähkö- tai elektroniikkalaitteessa on peräisin direktiivistä 2012/19/EU. Se tarkoittaa, ettei laitetta saa hävittää kotitalousjätteen mukana sen käyttöään lopussa. Lähellä sijaitseviin keräyspisteisiin voi maksutta palauttaa vanhoja sähkö- ja elektroniikkalaitteita. Osoitteet saat oman asuinpaikkakuntasi jäteneuvonnasta.

Löydät lisätietoa monia EU-maita koskevista muista palautusmahdollisuuksista myös verkkosivuiltamme <https://hub.trotec.com/?id=45090>. Käänny muussa tapauksessa virallisen, omassa asuinmaassasi hyväksytyyn käytettyjen laitteiden kierrätysliikkeen puoleen.

Sähkö- ja elektroniikkaromun erillisen keräyksen tarkoituksena on mahdollistaa vanhojen laitteiden kierrätys ja kaikenlainen uusiokäyttö sekä estää laitteiden mahdollisesti sisältämien vaarallisten aineiden haitalliset vaikutukset ympäristölle ja ihmisten terveydelle hävittämisen yhteydessä.



Paristoja ja akkuja ei saa hävittää kotitalousjätteen mukana, vaan ne on Euroopan unionin alueella hävitettävä asianmukaisella tavalla EUROOPAN PARLAMENTIN JA NEUVOSTON 6. syyskuuta 2006 paristoista ja akuista antaman direktiivin 2006/66/EY mukaisesti. Hävitä paristot ja akut voimassa olevien määräysten mukaisesti.

Trotec GmbH

Grebener Str. 7
D-52525 Heinsberg

☎ +49 2452 962-400

☎ +49 2452 962-200

✉ info@trotec.com

www.trotec.com