

ES

INSTRUCCIONES
DETECTOR DE GAS



Índice

Indicaciones sobre el manual de servicio 2

Seguridad..... 2

Información sobre el aparato..... 5

Transporte y almacenamiento 6


Manejo 6


Mantenimiento y reparación 9


Eliminación de residuos 9


Indicaciones sobre el manual de servicio

Símbolos


 **Advertencia debido a la tensión eléctrica**
Este símbolo indica que existe peligro para la vida y la salud de las personas debido a la tensión eléctrica.


 **Peligro**
Esta palabra advierte de un peligro con un nivel de riesgo alto que, de no evitarse, puede tener como consecuencia la muerte o lesiones graves.

 **Advertencia**
Esta palabra advierte de un peligro con un nivel de riesgo medio que, de no evitarse, puede tener como consecuencia la muerte o lesiones graves.

 **Cuidado**
Esta palabra advierte de un peligro con un nivel de riesgo bajo que, de no evitarse, puede tener como consecuencia lesiones leves o moderadas.

Advertencia
Esta palabra hace referencia a informaciones importantes (p. ej. daños materiales) pero no a peligros.

 **Información**
Las indicaciones con este símbolo le ayudan a ejecutar su trabajo de manera rápida y segura.

 **Tener en cuenta el manual**
Las notas con este símbolo indican que debe tenerse en cuenta el manual de instrucciones.

Usted puede descargar la versión actual de este manual y la declaración de conformidad UE en el siguiente enlace:




BG20



<https://hub.trotec.com/?id=40283>

Seguridad

¡Lea detenidamente este manual de instrucciones antes de poner en funcionamiento o usar este aparato y manténgalo siempre a su alcance en el lugar de montaje o cerca del aparato!

 **Advertencia**
Lea todas las indicaciones de seguridad e instrucciones.
El incumplimiento de las indicaciones de seguridad o las instrucciones puede provocar descargas eléctricas, incendios y/o lesiones graves.

Conserve las indicaciones de seguridad e instrucciones para el futuro.

- El aparato se suministra con una placa de aviso. Antes de la primera puesta en funcionamiento del aparato, pegue la placa de aviso correspondiente al idioma de su país, si esta ha sido suministrada, sobre la superficie del lado posterior del aparato tal y como se describe en el capítulo Manejo. De lo contrario escoja una pegatina en un idioma que usted conozca



- No ponga en marcha ni coloque el aparato en estancias o espacios cerrados potencialmente explosivos.
- No ponga el aparato en funcionamiento en atmósferas agresivas.
- No meta el aparato debajo del agua. No permita que entren fluidos al interior del aparato.
- El aparato sólo se debe utilizar en ambientes secos y de ningún modo con lluvia o una humedad relativa del aire por encima de las condiciones de funcionamiento.
- Asegúrese de que el aparato no reciba permanentemente y de forma directa la irradiación solar.
- No abra el aparato.

- No retire del aparato ninguna indicación de seguridad, pegatina o etiqueta. Asegúrese de que todas las indicaciones de seguridad, pegatinas y etiquetas se mantienen siempre legibles.
- No cargue nunca pilas que no sean recargables.
- No se deben utilizar juntos diferentes tipos de pilas ni pilas nuevas y usadas.
- Coloque las pilas en el compartimento de las pilas atendiendo a la polaridad correcta.
- Retire del aparato las pilas que estén descargadas. Las pilas contienen sustancias peligrosas para el medio ambiente. Elimine las pilas de acuerdo con la legislación nacional (véase el capítulo Eliminación).
- Retire las pilas del aparato si no va a utilizar el aparato durante un largo periodo de tiempo.
- No cortocircuite nunca los terminales de alimentación del compartimento de las pilas!
- ¡No ingiera pilas! ¡La ingestión de una pila puede provocar graves quemaduras internas en 2 horas! ¡Las quemaduras pueden provocar la muerte!
- Si cree que se ha ingerido una pila o que ha entrado en el cuerpo de otro modo, ¡acuda inmediatamente a un médico!
- Mantenga las pilas nuevas y usadas, así como el compartimento de las pilas abierto, fuera del alcance de los niños.
- Respete las condiciones de almacenamiento y funcionamiento (véase el capítulo Datos técnicos).
- Las altas concentraciones de gases inflamables pueden entrañar peligro de explosión, incendio, asfixia u otros peligros. Infórmese sobre el gas con el que trabaja y tome las correspondientes medidas de precaución.
- Realice la calibración del aparato en una atmósfera en la que no haya gases que puedan influir en la medición.

Uso adecuado

Use el aparato exclusivamente para la medición de la concentración de monóxido de carbono en el aire. El rango de medición está entre 0 ppm y 1.000 ppm, con una precisión de $\pm 5\%$ o ± 10 ppm.

El aparato está concebido exclusivamente para el uso privado, no comercial, en espacios interiores.

Para emplear el aparato debidamente, haga uso exclusivo de piezas de recambio y accesorios aprobados por Trotec.

Cualquier uso distinto al uso adecuado se considera un uso incorrecto.

Uso incorrecto razonablemente previsible

No utilice el aparato en zonas potencialmente explosivas ni en ninguna zona donde sea probable que se produzca una mezcla explosiva de gas y aire.

El aparato no está concebido para el uso comercial o profesional.

No utilice el aparato como equipo de vigilancia para la seguridad personal. El aparato no es un equipo de protección.

No utilice el aparato para mediciones en líquidos y piezas conductoras de electricidad. Trotec no se hace responsable de los daños resultantes de un uso indebido. En tal caso se pierde el derecho de garantía. Queda prohibido realizar cambios estructurales, ampliaciones o reformas al aparato.

Cualificación del personal

Las personas que usen este aparato deben:

- ser conscientes de los peligros derivados del trabajo con medidores de monóxido de carbono.
- haber leído y comprendido las instrucciones y en especial el capítulo Seguridad.

Peligros residuales



Peligro

El monóxido de carbono (CO) resulta extremadamente peligroso incluso en concentraciones pequeñas. El monóxido de carbono es tóxico si se inhala. Infórmese bien sobre los síntomas de una posible intoxicación por CO y aprenda a reconocerlos. Conduzca a las personas que hayan inhalado monóxido de carbono inmediatamente hacia espacios con aire fresco. ¡Solicite en el acto ayuda médica!



Advertencia debido a la tensión eléctrica

¡Existe peligro de cortocircuito si entran líquidos a la carcasa!
No meta el aparato y los accesorios debajo del agua. Tenga cuidado de que no entren agua u otros líquidos a la carcasa.



Advertencia debido a la tensión eléctrica

Los trabajos en componentes eléctricos sólo pueden ser realizados por una empresa especializada autorizada.



Advertencia debido a sustancias explosivas

Existe peligro de explosión debido a las chispas que se generan.
Encienda el medidor en una atmósfera libre de gases inflamables. Después de ser encendido el aparato se calibra automáticamente. Si en la atmósfera hubiera gases inflamables los restantes resultados de la medición pueden resultar alterados y no se detectan los gases inflamables.



Advertencia

Las altas concentraciones de gases inflamables pueden entrañar peligro de explosión, incendio o asfixia.

Familiarícese antes de la medición con la ficha de datos de seguridad sobre las propiedades del gas que es objeto de la medición y tome las precauciones pertinentes.



Advertencia

¡Peligro de asfixia!

No deje el material de embalaje descuidado. Podría convertirse en un juguete peligroso para los niños.



Advertencia

El aparato no es un juguete y no puede caer en manos de los niños.



Advertencia

Este aparato puede suponer un peligro si es empleado indebidamente por personas no instruidas o con fines diferentes al previsto. ¡Tenga en cuenta la cualificación del personal!



Cuidado

Manténgalo suficientemente separado de fuentes de calor.

Advertencia

Para evitar daños en el aparato, no lo utilice en condiciones de temperatura o humedad extremas ni en lugares mojados.

Advertencia

No use detergentes, limpiadores abrasivos ni diluyentes fuertes.

Ejemplos de concentraciones de monóxido de carbono en el aire

Ejemplos de concentraciones de monóxido de carbono y sus efectos:

| | |
|---|--|
| de 0 a 1 ppm | Concentración de fondo normal |
| 9 ppm | Concentración máxima permitida en espacios cerrados |
| 35 ppm | Cantidades máximas por término medio a las que una persona puede estar expuesta en un plazo de ocho horas. * |
| 100 ppm | Límite de exposición; las personas deberían abandonar el local. * |
| 150 ppm | Dolores de cabeza leves después de la primera hora y media |
| 200 ppm | Dolores de cabeza suaves, pérdida de fuerza, náuseas y mareos |
| 400 ppm | Dolor de cabeza frontal, peligro de muerte transcurridas tres horas |
| 800 ppm | Mareos, náuseas, espasmos: muerte transcurridas entre dos y tres horas |
| 1600 ppm | Náuseas a los veinte minutos: muerte al cabo de una hora |
| 3200 ppm | Dolores de cabeza, mareos y náuseas a los 5 ó 10 minutos: muerte al cabo de 25 ó 30 minutos. |
| 12800 ppm | Muerte al cabo de entre 1 y 3 minutos |
| * según OSHA = Occupational Safety & Health Association (Seguridad y Salud en el Trabajo) | |

Información sobre el aparato

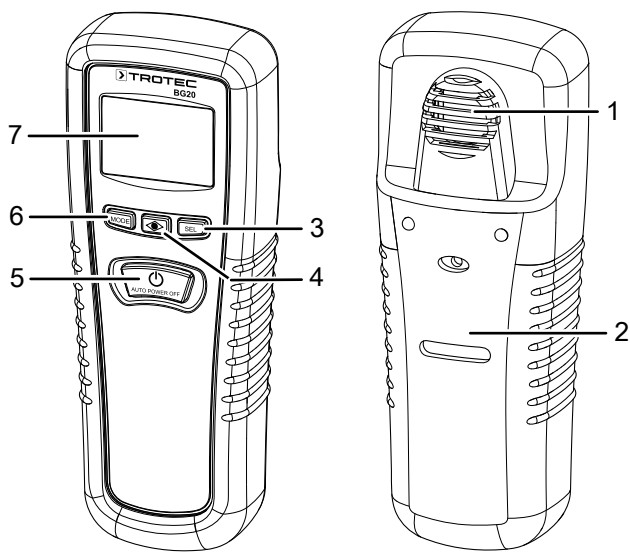
Descripción del aparato

El medidor de monóxido de carbono BG20 sirve para medir la concentración (ppm) de monóxido de carbono (CO) en el aire mediante un sensor integrado.

El aparato está concebido para ser utilizado en espacios interiores. El aparato cuenta con una función para guardar datos así como desconexión automática.

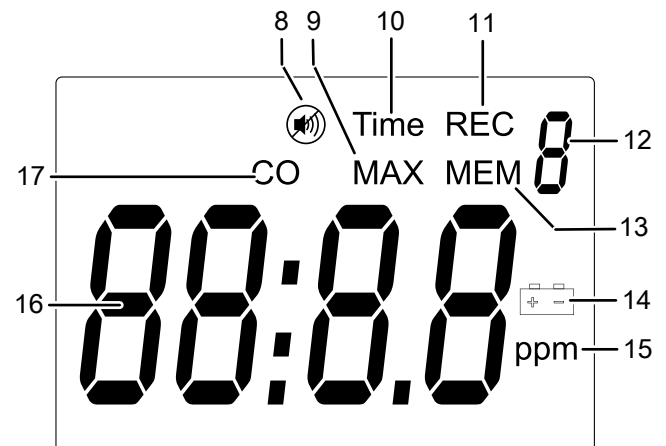
El aparato dispone de una funda de protección frente a golpes, raspaduras, etc.

Representación del aparato



| N.º | Denominación |
|-----|------------------------------|
| 1 | Sensor |
| 2 | Funda de protección |
| 3 | Tecla <i>SEL</i> |
| 4 | Led de control |
| 5 | Tecla <i>Encender/Apagar</i> |
| 6 | Tecla <i>MODE</i> |
| 7 | Pantalla |

Pantalla



| N.º | Denominación |
|-----|-------------------------|
| 8 | Sonido apagado |
| 9 | Indicador <i>MAX</i> |
| 10 | Indicador <i>Time</i> |
| 11 | Indicador <i>REC</i> |
| 12 | Localización de memoria |
| 13 | Indicador <i>MEM</i> |
| 14 | Indicador de la pila |
| 15 | Unidad ppm |
| 16 | Valor de medición |
| 17 | Indicador <i>CO</i> |

Datos técnicos

| Parámetro | Valor |
|------------------------------------|---|
| Modelo | BG20 |
| Peso | 180 g |
| Medidas (largo x ancho x alto) | 160 x 56 x 40 mm |
| Rango de medición | de 0 ppm a 1000 ppm |
| Precisión | ±10 ppm o ±5 % (según qué valor es el mayor) |
| Rango de medición de la resolución | 1 ppm |
| Tipo de sensor | Estabilizado electroquímicamente y específico según el gas (CO) |
| Vida útil del sensor (típica) | 5 años |
| Memoria de datos | para 10 valores de medición |
| Periodo de calentamiento | < 20 segundos |
| Alimentación eléctrica | 1 x pila de bloque de 9 V |
| Vida útil de la pila | unas 50 horas para una pila alcalina |
| Temperatura de funcionamiento | 0 °C a 50 °C (32 °F a 122 °F) |
| Temperatura de almacenamiento | -30 °C a 60 °C (-22 °F a 140 °F) |
| Humedad de funcionamiento | 0 % h.r. a 99 % h.r. (no condensada) |

Volumen de suministro

- 1 x aparato BG20
- 1 x batería de bloque 9 V
- 1 x estuche/cartuchera
- 1 x manual de instalación rápida

Transporte y almacenamiento

Advertencia

Si usted almacena o transporta el aparato indebidamente, este puede dañarse. Tenga en cuenta las informaciones relativas al transporte y almacenamiento del aparato.

Transporte

Utilice para transportar el aparato el maletín incluido en el volumen de suministro, a fin de protegerlo de posibles influencias externas.

Almacenamiento

Mientras no esté utilizando el aparato, proceda a almacenarlo cumpliendo las siguientes condiciones:

- seco y protegido de las heladas y el calor
- en un lugar protegido del polvo y la radiación solar directa
- protegido del polvo con una funda si fuera necesario
- la temperatura de almacenamiento se corresponde con la indicada en los datos técnicos.
- Se ha retirado la pila del aparato

Manejo

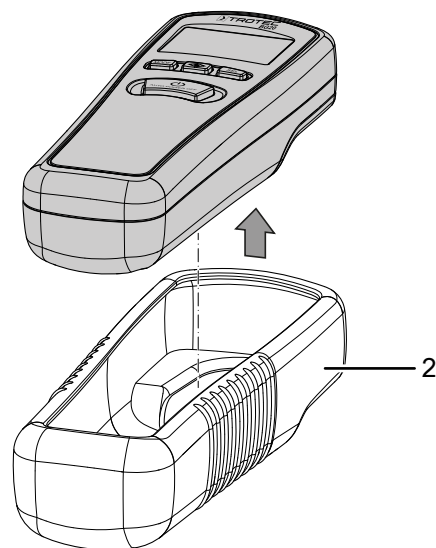
Colocación de la pila

- Antes de usar el aparato por primera vez, introduzca la pila enviada en el volumen de suministro.

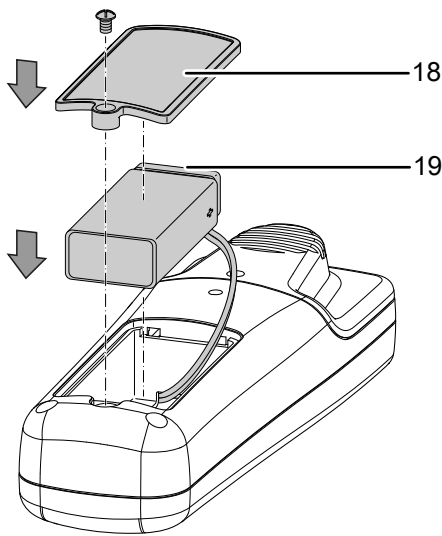
Advertencia

Cerciórese de que la superficie del aparato esté seca y el aparato esté apagado.

1. Extraiga el aparato de la funda protectora de goma (2).
⇒ La funda protectora de goma está unida al aparato con mucha tensión. Presione la funda protectora por encima de la pantalla sobre la carcasa del aparato y deslice la funda hacia atrás para despegarla del aparato.



- Afloje el tornillo del compartimento de la pila (18).

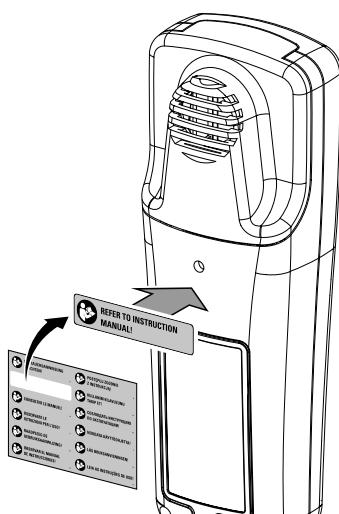


- Conecte la pila al clip de la pila (19) asegurándose de que la polarización es correcta.
- Vuelva a atornillar el compartimento de pilas (18).
- Coloque la funda protectora de goma nuevamente sobre el aparato.

Colocar la placa de aviso

Antes de la primera puesta en funcionamiento del aparato, pegue la placa de aviso sobre la superficie del lado posterior del aparato o pegue su propia placa de aviso si la suministrada no está disponible en su idioma. De lo contrario escoja una pegatina en un idioma que usted conozca. Proceda de la siguiente manera para pegar la placa de aviso sobre el lado posterior del aparato:

- Retire la etiqueta deseada de la lámina plástica incluida en el envío.
- Pegue la etiqueta en el espacio previsto para ello en el lado posterior del aparato.



Cambio de ubicación



Información

Tenga en cuenta que si se desplaza de un entorno frío a uno cálido se puede formar agua condensada en la placa del aparato, un efecto físico inevitable que lleva a errores en la medición. En estos casos, los valores mostrados en la pantalla serán incorrectos o ni siquiera aparecerán resultados, por lo que conviene esperar unos minutos a que el aparato se ajuste a las nuevas condiciones ambientales antes de comenzar una medición.

Encender

Advertencia

El aparato se calibra cada vez que se enciende y toma la concentración ambiental de CO como referencia. No obstante, por motivos de seguridad el aparato acepta una concentración máxima de 10 ppm independientemente de cuál sea la concentración ambiental de CO al encenderlo.

Ejemplo: Si, por ejemplo, la concentración ambiental de CO estuviera en 30 ppm, el aparato no toma este valor de 30 ppm como concentración de referencia y por tanto punto cero, sino el máximo de 10 ppm. El valor límite de alarma configurado para 30 ppm (véase también Realizar medición) se activaría así con un valor real de CO de 40 ppm (en la pantalla figuraría: 30 ppm).

Asegúrese de encender el aparato siempre en un ambiente libre de CO, como por ejemplo al aire libre, puesto que de lo contrario se podrían obtener valores erróneos de concentración de CO en las mediciones que se lleven a cabo.

- Busque un espacio con una concentración baja de CO (p. ej. el aire libre).
- Pulse la tecla *Encender/Apagar* (5).
 - ⇒ El led de control (4) parpadea brevemente en color rojo y luego se enciende en verde. Comienza la fase de calentamiento y prueba automática.
- Espere a que haya finalizado la prueba automática.
 - ⇒ El aparato realiza una cuenta atrás de 11 a 0 en el indicador del valor de medición (16).
 - ⇒ Una vez concluida la prueba automática, el aparato emite una señal acústica.
 - ⇒ El aparato ya está listo para su funcionamiento.

Realizar una medición

1. Oriente el aparato hacia el punto donde cree que se sitúa la fuente de CO.
 - ⇒ El valor de medición se muestra en el indicador de valor de medición (16).
 - ⇒ Si el valor obtenido es superior a 30 ppm, suena una señal acústica de advertencia repetidas veces. Cuanto mayor sea el contenido de CO, más rápido se repetirá dicha señal. El led (4) se ilumina en color rojo.
 - ⇒ Si el valor obtenido es superior a 200 ppm, suena una señal acústica de advertencia de forma permanente. El led (4) se ilumina en color rojo.

Mostrar el valor máximo

El aparato puede mostrar el valor de medición máximo obtenido desde que comenzó la medición. Para ello, proceda de la siguiente manera:

1. Pulse una vez la tecla *Mode* (6).
 - ⇒ En la pantalla aparecerán los símbolos *MAX* (9) y *REC* (11).
 - ⇒ En el indicador de valor de medición (16) aparecerá el valor máximo de medición.

Guardar los valores de medición

El aparato cuenta con una memoria que permite guardar hasta 10 valores de medición. Los valores de medición almacenados no se pierden al apagar el aparato. Para guardar uno o varios valores de medición, proceda de la siguiente manera:

1. Pulse tres veces la tecla *Mode* (6).
 - ⇒ En la pantalla aparecerán los símbolos *REC* (11) y espacio de almacenamiento (12).
 - ⇒ En el indicador espacio de almacenamiento (12) figurará el valor 0 o el último espacio de almacenamiento mostrado la última vez que se consultó la memoria de valores de medición.
2. Pulse la tecla *SEL* (3) para guardar el valor de medición.



Información

La memoria de valores de medición se elimina cuando se ejecuta la puesta a cero (véase *Puesta a cero*).

Consultar la memoria de valores de medición

Para consultar los valores de medición ya almacenados, proceda de la siguiente manera:

1. Pulse dos veces la tecla *Mode* (6).
 - ⇒ En la pantalla aparecerán los símbolos *MEM* (13) y espacio de almacenamiento (12).
2. Presione la tecla *SEL* (3) repetidamente hasta que aparezca el espacio de almacenamiento con el número deseado.

Consultar los límites de alarma

El valor límite de alarma es fijo pero se puede consultar en cualquier momento de la siguiente forma:

1. Pulse cuatro veces la tecla *Mode* (6).
 - ⇒ En el indicador de valor de medición (16) aparece el valor 30 ppm.

Puesta a cero

Advertencia

La puesta a cero se debe realizar exclusivamente al aire libre y, de esta manera, en ambientes con la concentración de CO más baja posible.

Mediante la puesta a cero se define la concentración de CO predominante en ese instante y, por lo tanto, el valor de medición de ese momento como nuevo valor de referencia (véase también *Encender*). Para ello, proceda de la siguiente manera:

1. Busque un espacio con una concentración baja de CO (p. ej. el aire libre).
2. Pulse cuatro veces la tecla *Mode* (6).
 - ⇒ En el indicador de valor de medición (16) aparece el límite de alarma (30 ppm).
3. Mantenga la tecla *SEL* (3) presionada durante aprox. 8 segundos hasta que aparezca la cifra 0 en el indicador de valor de medición.
 - ⇒ La cifra 0 parpadea seis veces.
 - ⇒ El aparato ya puede volver al modo de medición.
 - ⇒ Quedan eliminados los valores de medición que estuvieran guardados.

Mostrar el tiempo de medición

El aparato almacena el tiempo de medición después de encenderse. Para consultar el tiempo de medición, proceda del siguiente modo:

1. Pulse cinco veces la tecla *Mode* (6).
 - ⇒ En la pantalla aparece el indicador *Time* (10).
 - ⇒ El tiempo de medición se muestra en el indicador del valor de medición (16) en el formato horas:minutos.

Desactivar la señal acústica de advertencia

1. Pulse la tecla *Mode* (6) seis veces hasta que aparezca on u off en la pantalla.
2. Pulse la tecla *SEL* (3) para seleccionar la configuración deseada.
 - ⇒ En la configuración *on*, la señal acústica de advertencia estará activada.
 - ⇒ En la configuración *off*, la señal acústica de advertencia estará desactivada. En la pantalla se visualiza el indicador de señal acústica apagada (8).

Activar y desactivar la iluminación de la pantalla

La iluminación de la pantalla se encuentra desactivada de fábrica.

1. Presione la tecla *SEL* (3) durante aprox. 2 segundos cuando el aparato esté en el modo normal de medición.
⇒ La iluminación de fondo de la pantalla se activa o desactiva.

Apagar

El aparato cuenta con desconexión automática y se apaga automáticamente una vez transcurridos 15 minutos sin que esté funcionando.

Pulse la tecla *On/Off* (5) para apagar el aparato manualmente.

Mantenimiento y reparación

Cambio de las pilas

Será preciso cambiar la pila cuando en la pantalla (7) se encienda el indicador de la pila (14), cuando los indicadores de la pantalla (7) parpadean o solo se ven débilmente o cuando el aparato ya no se pueda encender. Véase el capítulo Manejo.

Sensor

La vida útil del sensor es de aproximadamente 5 años. Durante este tiempo se recomienda una revisión o calibración anual del sensor.

Limpieza

Limpie el aparato con un paño húmedo, suave y sin pelusas. Asegúrese de que no entre humedad al interior de la carcasa. No utilice espráis, disolventes, detergentes que contengan alcohol o limpiadores abrasivos sino solo agua clara para humedecer el paño.

Reparación

No realice modificaciones en el aparato ni recambie piezas. Para realizar una reparación o comprobación del equipo deberá dirigirse al fabricante.

Eliminación de residuos

Elimine siempre todos los materiales de embalaje conforme a la protección medioambiental y a las normas de eliminación de residuos regionales.



El símbolo del contenedor de basura tachado en aparatos eléctricos o electrónicos de desecho tiene su origen en la Directiva 2012/19/UE. Indica que, una vez terminada su vida útil, este aparato no puede ser eliminado junto con la basura doméstica. Cerca de su empresa hay puntos blancos de recogida de aparatos eléctricos y electrónicos de desecho en los que podrá devolverlos gratuitamente. Las direcciones se pueden obtener en la administración municipal o local. Para conocer otras opciones de devolución en muchos países de la UE, también puede consultar el sitio web <https://hub.trotec.com/?id=45090>. En caso contrario, póngase en contacto con un reciclador oficial de aparatos usados autorizado en su país.

Con la recogida selectiva de los aparatos eléctricos y electrónicos de desecho se pretende posibilitar la reutilización, el reciclaje de materiales y otras formas de aprovechamiento de los aparatos de desecho así como evitar las consecuencias negativas para el medio ambiente y la salud de las personas que puede tener la eliminación de sustancias peligrosas que puedan contener los aparatos.



Las pilas y baterías recargables no se pueden tirar a la basura doméstica sino que deben ser desechadas debidamente conforme a la Directiva 2006/66/CE DEL PARLAMENTO EUROPEO Y DEL CONSEJO de 06 de septiembre de 2006 relativa a las pilas y acumuladores. Se ruega desechar las pilas y baterías recargables conforme a las disposiciones legales vigentes.

Trotec GmbH

Grebener Str. 7
D-52525 Heinsberg

☎ +49 2452 962-400

☎ +49 2452 962-200

✉ info@trotec.com

www.trotec.com