

# BX50 MID / BX50 MID F / BX50 MID C

IT

ISTRUZIONI PER L'USO  
MISURATORE DEL CONSUMO  
DI ENERGIA



**Sommario**

**Indicazioni relative alle istruzioni per l'uso** ..... 2

**Sicurezza** ..... 2

**Informazioni relative al dispositivo** ..... 3

**Trasporto e stoccaggio**..... 5

**Utilizzo** ..... 5

**Manutenzione e riparazione**..... 5

**Errori e disturbi**..... 6

**Smaltimento**..... 6

**Sintesi dei misuratori MID utilizzati** ..... 6

**Dichiarazione di conformità**..... 6

**Indicazioni relative alle istruzioni per l'uso**

**Simboli**



**Avvertimento relativo a tensione elettrica**

Questo simbolo indica che sussistono pericoli di vita e per la salute delle persone, a causa della tensione elettrica.



**Avvertimento**

Questa parola chiave definisce un pericolo con un livello di rischio medio, che se non viene evitato potrebbe avere come conseguenza la morte o una lesione grave.



**Attenzione**

Questa parola chiave definisce un pericolo con un livello di rischio basso, che se non viene evitato potrebbe avere come conseguenza una lesione minima o leggera.

**Avviso**

Questa parola chiave indica la presenza di informazioni importanti (per es. relative a danni a cose), ma non indica pericoli.



**Informazioni**

Gli avvertimenti con questo simbolo aiutano a eseguire in modo veloce e sicuro le proprie attività.



**Osservare le istruzioni**

Gli avvertimenti con questo simbolo indicano che devono essere osservate le istruzioni per l'uso.

La versione aggiornata delle istruzioni per l'uso e la dichiarazione di conformità UE possono essere scaricate dal seguente link:



BX50 MID



<https://hub.trotec.com/?id=43926>

**Sicurezza**

**Leggere le presenti istruzioni con attenzione prima della messa in funzione/dell'utilizzo del dispositivo e conservare le istruzioni sempre nelle immediate vicinanze del luogo di installazione o presso il dispositivo stesso.**



**Avvertimento**

**Leggere tutte le indicazioni di sicurezza e le istruzioni.**

L'inosservanza delle indicazioni di sicurezza e delle istruzioni può causare scosse elettriche, incendi e/o lesioni gravi.

**Conservare tutte le indicazioni di sicurezza e le istruzioni per il futuro.**

Il dispositivo può essere utilizzato da bambini a partire da 8 anni e da persone con capacità fisiche, sensoriali o mentali ridotte o con mancanza di esperienza e/o conoscenza, se sono supervisionati o se sono stati formati sull'utilizzo sicuro del dispositivo e se hanno capito i pericoli che ne possono risultare.

I bambini non devono giocare con il dispositivo. La pulizia e la manutenzione da parte dell'utente non devono essere eseguite da bambini senza supervisione.

- Il dispositivo viene fornito con un segnale di pericolo. Prima della messa in funzione iniziale del dispositivo incollare il segnale di pericolo in dotazione sul retro come descritto nel capitolo Utilizzo con il segnale di pericolo nella propria lingua.

**Non collegare in serie!  
Utilizzare solo in ambienti asciutti!  
Privo di tensione solo con spina scollegata!  
Non coprire durante il funzionamento!**

- Non utilizzare il dispositivo in ambienti o aree a rischio di esplosione e non posizionarlo in tali locali.
- Non utilizzare il dispositivo in atmosfere aggressive.
- Non immergere il dispositivo sott'acqua. Non lasciar penetrare liquidi all'interno del dispositivo.

- Proteggere il dispositivo dall'irraggiamento costante e diretto del sole.
- Non coprire il dispositivo! In caso di una potenza allacciata superiore, il dispositivo si riscalda. Se il dispositivo viene coperto può verificarsi un surriscaldamento o eventualmente un incendio!
- Non rimuovere alcuna indicazione sulla sicurezza, adesivo o etichetta dal dispositivo. Mantenere le indicazioni sulla sicurezza, gli adesivi o le etichette in buone condizioni, affinché si possano leggere bene.
- Non aprire il dispositivo.
- Controllare il dispositivo prima di ogni utilizzo, e verificare che non sia danneggiato. Non utilizzare dispositivi danneggiati.
- Non collegare più dispositivi l'uno all'altro.
- Utilizzare il dispositivo solo in ambienti asciutti.
- Notare che il dispositivo è privo di tensione solo quando la spina è scollegata.
- Osservare le condizioni di deposito e di funzionamento (vedi capitolo Dati tecnici).

### Uso conforme alla destinazione

Utilizzare il dispositivo esclusivamente per eseguire una misurazione su circuiti elettrici che presentano un collegamento diretto mediante presa con la rete a bassa tensione, ad es. elettrodomestici, dispositivi elettrici portatili, ecc. nel rispetto dei dati tecnici.

Per utilizzare il dispositivo in modo conforme alla sua destinazione, utilizzare esclusivamente accessori garantiti Trotec e pezzi di ricambio garantiti Trotec.

### Uso non conforme alla destinazione

Il dispositivo non è adatto per essere utilizzato con prolunghe di alcun tipo. Il dispositivo non deve essere utilizzato in aree con pericolo di esplosione, su bagnato o con un'elevata umidità dell'aria.

### Qualifiche del personale

Il personale addetto all'utilizzo di questo dispositivo deve:

- aver letto e capito le istruzioni per l'uso, in particolare il capitolo sulla sicurezza.

### Pericoli residui



#### Avvertimento relativo a tensione elettrica

I lavori presso le parti elettriche devono essere eseguiti esclusivamente da imprese specializzate autorizzate!



#### Avvertimento

Pericolo di soffocamento!

Non lasciare incustodito il materiale di imballaggio. Potrebbe diventare un gioco pericoloso per bambini.



#### Avvertimento

Questo dispositivo non è un giocattolo e non deve essere maneggiato da bambini.



#### Avvertimento

Da questo dispositivo posso scaturire pericoli, se viene utilizzato in modo non corretto o non conforme alla sua destinazione da persone senza formazione! Tenere conto delle qualifiche del personale!



#### Attenzione

Mantenere una distanza adeguata dalle fonti di calore.

#### Avviso

Per evitare danneggiamenti al dispositivo, non esporlo a temperature estreme, a una umidità estrema dell'aria o al bagnato.

#### Avviso

Per pulire il dispositivo non utilizzare detergenti corrosivi, abrasivi o solventi.

## Informazioni relative al dispositivo

### Descrizione del dispositivo

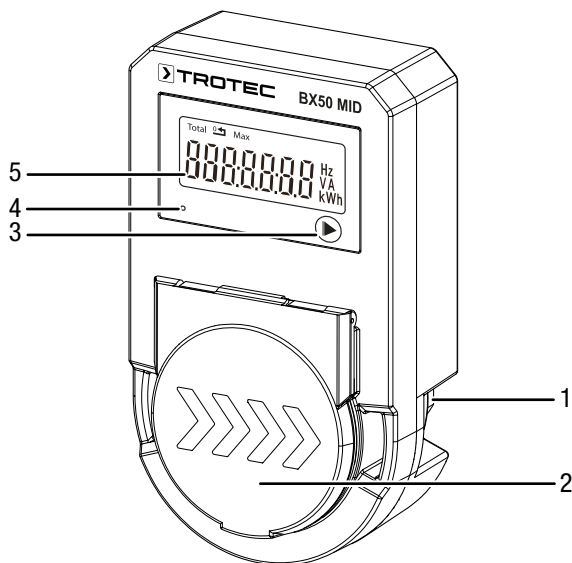
Il dispositivo BX50 MID misura il fabbisogno energetico di un dispositivo terminale collegato. È conforme a MID e non è manipolabile.

L'indicatore del dispositivo può indicare seguenti valori:

- Consumo totale di energia (kWh, non resettabile)
- Consumo energetico (kWh, resettabile)
- Tensione elettrica attuale (V)
- Intensità di corrente attuale (A)
- Potenza assorbita attuale (consumo di corrente) del dispositivo collegato (W)
- Fattore di potenza (Power Factor)
- Frequenza corrente attuale (Hz)
- Potenza assorbita massima precedentemente misurata (consumo di corrente) in watt (resettabile)

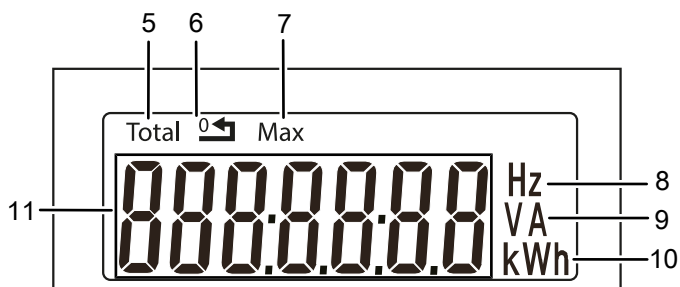
Per una migliore lettura, il dispositivo è dotato di una retroilluminazione.

## Rappresentazione del dispositivo



N.	Definizione
1	Allaccio presa di corrente
2	Allaccio del dispositivo finale (presa di corrente intermedia)
3	Tasto Menù
4	LED frequenza impulsi
5	Display

## Display



N.	Definizione
5	Indicatore <i>Total</i> - viene visualizzato il consumo totale non resettabile
6	Indicatore <i>Total</i> - viene visualizzato il consumo totale resettabile
7	Indicatore <i>Max</i> - viene visualizzato il massimo consumo misurato
8	Indicatore <i>Hz</i> - unità della frequenza della corrente alternata visualizzata
9	Indicatore <i>V A</i> - unità della tensione (V)/intensità di corrente (A) visualizzata
10	Indicatore <i>W/kWh</i> - unità del consumo di corrente visualizzato
11	Indicatore valore di misurazione

## Dati tecnici

Parametri	Valore
Modello	BX50 MID
Peso (senza imballaggio)	circa 155 g
Misure (Lunghezza x Larghezza x Altezza)	circa 119 x 68 x 77 mm (con presa)
Display	LCD con retroilluminazione
Alimentazione elettrica	230 V AC , 50/60 Hz
Potenza assorbita	10 VA
Dispersione di potenza	<2 W
Intervallo di misurazione	da 0,25 a 5 (16) A
Corrente base (I <sub>b</sub> )	5 A
Corrente di spunto	0,004 I <sub>b</sub>
Classe di precisione	1
Risoluzione display	da 0 a 999999,9 kWh da 0 a 999999,9 W
Precisione	Classe B EN 50470-1:2006 Classe B EN 50470-3:2006
Condizioni di funzionamento	da -25 °C a 55 °C
Condizioni di stoccaggio	da -40 °C fino a 70 °C, <95 % u.r. (non condensante)
Categoria di misurazione	Cat II
Frequenza degli impulsi (LED)	1000 impulsi/kWh
Classe di protezione	IP54
Certificazione MID	sì

## Indicazioni per la taratura del dispositivo

Il dispositivo dispone di una dichiarazione di conformità MID, che sostituisce la prima taratura eseguita dalle autorità competenti. La validità di presente dichiarazione si estingue 8 anni dopo la distribuzione. Successivamente, l'utilizzatore del misuratore è obbligato a far eseguire un'altra taratura. Per ulteriori informazioni, rivolgersi alle proprie autorità nazionali competenti per le tarature.

### Avviso

In qualità di utilizzatore di un misuratore o di incarico del rilevamento di valori di misurazione con un misuratore, eventualmente - a seconda dello scopo di utilizzo - è necessario denunciare l'utilizzo di un misuratore nuovo o rinnovato all'autorità di taratura competente, entro 6 settimane dalla messa in funzione. Rivolgersi a tale proposito alla propria autorità nazionale responsabile per la taratura. Per gestire i dispositivi MID, in allegato si trova un modulo prestampato, oppure sotto: <https://hub.trotec.com/?id=43926>

## Dotazione

- 1 x misuratore dei costi energetici BX50 MID
- 1 x istruzioni in breve

## Trasporto e stoccaggio

### Avviso

Se il dispositivo viene immagazzinato o trasportato in modo non conforme, il dispositivo può essere danneggiato.

Fare attenzione alle informazioni relative al trasporto e allo stoccaggio del dispositivo.

## Trasporto

Trasportare il dispositivo tenendolo asciutto e protetto, per es. in una valigetta adatta, per proteggerlo da influssi esterni.

## Stoccaggio

In caso di non utilizzo del dispositivo, osservare le seguenti condizioni di stoccaggio:

- Asciutto e protetto contro gelo e calore
- in un posto protetto dalla polvere e dall'irraggiamento diretto del sole
- la temperatura di stoccaggio corrisponde al campo specificato nel capitolo Dati tecnici.

## Utilizzo

### Accensione del dispositivo

1. Inserire il dispositivo in una presa di corrente assicurata correttamente.
2. Collegare il dispositivo terminale alla presa di corrente intermedia (2).  
⇒ Il dispositivo è acceso.

### Modifica della modalità di visualizzazione

Il display (4) può mostrare seguenti valori consecutivamente:

- Consumo totale di energia (kWh, non resettabile)
  - Consumo energetico (kWh, resettabile)
  - Tensione di corrente attuale (V)
  - Intensità di corrente attuale (A)
  - Potenza assorbita attuale (consumo di corrente) del dispositivo collegato (W)
  - Fattore di potenza (power factor)
  - Frequenza corrente attuale (Hz)
  - Potenza assorbita massima precedentemente misurata (consumo di corrente) in watt (resettabile)
1. Premere il tasto Menù (3), finché non viene visualizzata la modalità di visualizzazione desiderata.

## Memoria interna

Il dispositivo è dotato di una memoria interna che salva il consumo energetico totale, anche se il dispositivo non è collegato alla rete elettrica. Il consumo energetico totale non può essere manipolato e quindi non può essere né cancellato né modificato.

### Accensione dell'illuminazione del display

1. Premere per circa 2 secondi il tasto Menù (3) in una modalità di visualizzazione qualsiasi.  
⇒ L'illuminazione del display si accende.

L'illuminazione del display si spegne automaticamente dopo circa 20 secondi.

### Reset del consumo energetico

- ✓ L'illuminazione del display è accesa.
  - ✓ Sul display viene visualizzato il consumo energetico resettabile.
1. Premere il tasto Menù (3) per circa 3 secondi.  
⇒ La visualizzazione del valore misurato (11) viene portato a zero.  
⇒ Il consumo energetico resettabile viene nuovamente contato.

### Reset del consumo di corrente massimo precedentemente misurato

- ✓ L'illuminazione del display è accesa.
  - ✓ Sul display viene visualizzato il consumo di corrente massimo precedentemente misurato (Indicatore *Max*).
1. Premere il tasto Menù (3) per circa 3 secondi.  
⇒ La visualizzazione del valore misurato (11) viene portato a zero.  
⇒ Il consumo di corrente massimo precedentemente misurato viene nuovamente contato.

### Spegnimento del dispositivo

1. Separare l'utenza elettrica dalla presa di corrente intermedia (2).
2. Staccare completamente il dispositivo BX50 dalla rete elettrica.
3. Riporre il dispositivo BX50 in conformità con il capitolo Stoccaggio.

## Manutenzione e riparazione

### Pulizia

Pulire il dispositivo con un panno umido, morbido e senza pelucchi. Fare attenzione che non penetri umidità all'interno dell'involucro. Non utilizzare spray, solventi, detergenti a base di alcool o abrasivi, ma solo acqua pulita per inumidire il panno.

### Riparazione

Non apportare modifiche al dispositivo e non montare pezzi di ricambio. Per la riparazione o per il controllo del dispositivo rivolgersi al produttore.

## Errori e disturbi

Il funzionamento impeccabile dell'apparecchio è stato controllato più volte durante la sua produzione. Nel caso in cui dovessero, ciononostante, insorgere dei disturbi nel funzionamento, controllare l'apparecchio secondo la seguente lista.

Anomalia	Rimedio
Il dispositivo mostra dei caratteri o valori inusuali sul display.	Estrarre il dispositivo dalla presa di corrente e riallacciarlo dopo un breve periodo. Rivolgersi al servizio assistenza clienti di Trotec se il problema persiste.
Il dispositivo non reagisce ad alcuna pressione dei tasti.	Forse è stato premuto troppo forte sul tasto Menù (3). Variare la pressione, per rilevare la corretta forza con cui premere. Eventualmente, passare leggermente con il dito sopra al tasto Menù per attivarlo. Rivolgersi al servizio assistenza clienti di Trotec se il problema persiste.

## Smaltimento



Il simbolo del cestino barrato su un vecchio dispositivo elettrico o elettronico significa che questo dispositivo non deve essere smaltito nei rifiuti domestici al termine della sua durata. Nelle vicinanze di ognuno sono a disposizione i punti di raccolta per i vecchi dispositivi elettrici ed elettronici. Gli indirizzi possono essere reperiti dalla propria amministrazione comunale o municipale. Tramite il nostro sito web <https://de.trotec.com/shop/> è possibile informarsi sulle possibilità di restituzione da noi messe a disposizione.

Grazie alla raccolta differenziata dei vecchi dispositivi elettrici ed elettronici si intende rendere possibile il riutilizzo, l'utilizzazione del materiale o altre forme di utilizzazione dei vecchi dispositivi, oltre a prevenire l'impatto negativo sull'ambiente e sulla salute umana, attraverso lo smaltimento delle sostanze pericolose eventualmente contenute nei dispositivi.

## Sintesi dei misuratori MID utilizzati

Ai sensi dell'obbligo di notifica §32 della direttiva sui misuratori (MessEG) su [www.eichamt.de](http://www.eichamt.de)

N.	Produttore	Denominazione del tipo	Anno della identificazione del misuratore	Indirizzo di colui/colei che utilizza il misuratore
1				
2				
3				
4				
5				
6				
7				
8				
9				
10				
11				
12				
13				
14				
15				

## Dichiarazione di conformità

Il dispositivo dispone di una omologazione di fabbrica, che sostituisce la prima taratura eseguita dalle autorità competenti. Questo viene certificato da una dichiarazione di conformità MID in conformità alla direttiva UE 2014/32/UE. La validità di presente dichiarazione si estingue 8 anni dopo la distribuzione. Successivamente, l'utilizzatore del misuratore è obbligato a far eseguire un'altra taratura. L'anno della prima taratura è indicato sul dispositivo dopo il simbolo CE. Esempio:



**M19:** Il dispositivo è stato prodotto e tarato la prima volta nel 2019. Se anche la distribuzione del dispositivo avviene nel 2019, la validità della taratura termina a fine 2027. Se il dispositivo viene distribuito sul mercato solo nel 2020, la validità della taratura termina a fine 2028.

**0120:** Numero dell'ufficio di taratura accreditato. Qui: SGS  
La seguente figura mostra la dichiarazione di conformità originale che certifica la conformità con il regolamento determinante.

**Dichiarazione di conformità (traduzione dell'originale)**  
 Ai sensi della direttiva UE relativa ai misuratori 2014/32/UE, Allegato II, Parte 4

Con la presente dichiariamo che il misuratore di seguito definito corrisponde dalla direttiva UE relativa ai misuratori nella versione 2014/32/UE.

Tipo di misuratore	Misuratore del consumo energetico
N. macchina / definizione macchina	BX50 MID, BX50 MID F, BX50 MID C
Anno di costruzione da	07/2020
Ufficio notificato	L'ufficio notificato n. 0120: SGS United Kingdom Limited, Unit 202B Worte Parkway, Weston-super-Mare, BS22 6WA, UK, ha eseguito la verifica in conformità con 2014/32/UE, Modulo B, ed ha emesso seguente certificazione: 0120/SGS0449 del 23.04.2020.
Direttive UE afferenti	Direttiva misuratori 2014/32/UE nella versione del 26.02.2014
	Direttiva relativa alla limitazione dell'utilizzo di determinate sostanze pericolose nei dispositivi elettrici ed elettronici 2011/65/UE nella versione del 23.11.2012
	Direttiva (UE) 2015/863 a modifica dell'Allegato II della direttiva 2011/65/UE
	Direttiva 2014/30/UE sulla compatibilità elettromagnetica del 26 febbraio 2014
	Direttiva 2012/19/UE sui dispositivi elettrici ed elettronici vecchi
Norme armonizzate applicate	EN 50470-1:2006 EN 50470-3:2006 EN 61326-1:2013 EN 61000-3-2:2014 EN 61000-3-3:2013
Altre norme applicate e specifiche tecniche	EN 55011:2016+A1:2017 EN 61000-4-2:2009 EN 61000-4-3:2006+A1:2008+A2:2010 EN 61000-4-4:2012 EN 61000-4-5:2014+A1:2017 EN 61000-4-6:2014/AC:2015-06 EN 61000-4-11:2004+A1:2017 IEC 62321-2:2013 IEC 62321-3-1:2013 IEC 62321-4:2013 IEC 62321-5:2013 IEC 62321-6:2013 IEC 62321-7:2013 IEC 62321-7-2:2013 IEC 62321-8:2013 Regolamento (CE) n. 1907/2006 (REACH)
Produttore e nome del responsabile della documentazione tecnica	Trotec GmbH Grebbener Strasse 7 DE52525 Heinsberg, Germania

Luogo e data dell'emissione:  
Heinsberg, il 01/07/2020



Detlef von der Lieck, Amministratore delegato

Trotec GmbH

Grebener Str. 7  
D-52525 Heinsberg

☎ +49 2452 962-400

☎ +49 2452 962-200

✉ [info@trotec.com](mailto:info@trotec.com)

[www.trotec.com](http://www.trotec.com)