

# DE

ORIGINALBETRIEBSANLEITUNG  
DIGITAL-MULTIMETER



**Inhaltsverzeichnis**

**Hinweise zur Betriebsanleitung** ..... 2

**Sicherheit**..... 2

**Informationen über das Gerät**..... 5

**Transport und Lagerung**..... 8

**Bedienung** ..... 9

**Wartung und Reparatur**..... 14

**Fehler und Störungen**..... 15

**Entsorgung**..... 15

**Hinweise zur Betriebsanleitung**

**Symbole**



**Warnung vor elektrischer Spannung**

Dieses Symbol weist darauf hin, dass Gefahren aufgrund von elektrischer Spannung für Leben und Gesundheit von Personen bestehen.



**Warnung**

Das Signalwort bezeichnet eine Gefährdung mit einem mittleren Risikograd, die, wenn sie nicht vermieden wird, den Tod oder eine schwere Verletzung zur Folge haben kann.



**Vorsicht**

Das Signalwort bezeichnet eine Gefährdung mit einem niedrigen Risikograd, die, wenn sie nicht vermieden wird, eine geringfügige oder mäßige Verletzung zur Folge haben kann.

**Hinweis**

Das Signalwort weist auf wichtige Informationen (z. B. auf Sachschäden) hin, aber nicht auf Gefährdungen.



**Info**

Hinweise mit diesem Symbol helfen Ihnen, Ihre Tätigkeiten schnell und sicher auszuführen.



**Anleitung beachten**

Hinweise mit diesem Symbol weisen Sie darauf hin, dass die Betriebsanleitung zu beachten ist.

Die aktuelle Fassung dieser Anleitung und die EU-Konformitätserklärung können Sie unter folgendem Link herunterladen:



BE50



<https://hub.trotec.com/?id=39962>

**Sicherheit**

**Lesen Sie diese Anleitung vor Inbetriebnahme/Verwendung des Gerätes sorgfältig durch und bewahren Sie die Anleitung immer in unmittelbarer Nähe des Aufstellortes bzw. am Gerät auf!**



**Warnung**


**Lesen Sie alle Sicherheitshinweise und Anweisungen.**

Versäumnisse bei der Einhaltung der Sicherheitshinweise und Anweisungen können elektrischen Schlag, Brand und / oder schwere Verletzungen verursachen.

**Bewahren Sie alle Sicherheitshinweise und Anweisungen für die Zukunft auf.**

- Das Gerät wird mit einem Warnschild ausgeliefert. Überkleben Sie vor der ersten Inbetriebnahme das vorhandene Warnschild auf der Rückseite des Gerätes wie im Kapitel Bedienung beschrieben mit dem Warnschild in Ihrer Landessprache, falls diese mitgeliefert wird. Wählen Sie ansonsten einen Aufkleber in einer Ihnen bekannten Sprache.

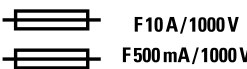
**WARNUNG**




**GEFAHR DURCH ELEKTRISCHE SPANNUNG! ENTFERNEN SIE DIE MESSKABEL VOR ÖFFNEN DES BATTERIEFACHS.**

---

**ZUR VERMEIDUNG VON FEUER UND MÖGLICHEN LICHTBÖGEN, VERWENDEN SIE NUR SICHERUNGEN DER ANGEGBENEN SPEZIFIKATIONEN:**





- Betreiben Sie das Gerät nicht in explosionsgefährdeten Räumen oder Bereichen und stellen Sie es nicht dort auf.
- Betreiben Sie das Gerät nicht in aggressiver Atmosphäre.
- Schützen Sie das Gerät vor permanenter direkter Sonneneinstrahlung.
- Entfernen Sie keine Sicherheitszeichen, Aufkleber oder Etiketten vom Gerät. Halten Sie alle Sicherheitszeichen, Aufkleber und Etiketten in einem lesbaren Zustand.
- Öffnen Sie das Gerät nicht.
- Laden Sie niemals Batterien, die nicht wieder aufgeladen werden können.
- Verschiedene Batterietypen sowie neue und gebrauchte Batterien dürfen nicht zusammen verwendet werden.
- Legen Sie die Batterien entsprechend der korrekten Polarität in das Batteriefach.
- Entfernen Sie entladene Batterien aus dem Gerät. Batterien enthalten umweltgefährdende Stoffe. Entsorgen Sie die Batterien entsprechend der nationalen Gesetzgebung (siehe Kapitel Entsorgung).
- Entfernen Sie die Batterien aus dem Gerät, wenn Sie das Gerät über einen längeren Zeitraum nicht benutzen.
- Schließen Sie niemals die Versorgungsklemmen im Batteriefach kurz!
- Verschlucken Sie keine Batterien! Wird eine Batterie verschluckt, kann dies innerhalb von 2 Stunden schwere innere Verbrennungen/Verätzungen verursachen! Die Verätzungen können zum Tod führen!
- Wenn Sie glauben, dass eine Batterie verschluckt wurde oder anderweitig in den Körper gelangt ist, suchen Sie sofort einen Arzt auf!
- Halten Sie neue und gebrauchte Batterien sowie ein geöffnetes Batteriefach von Kindern fern.
- Beachten Sie die Lager- und Betriebsbedingungen (siehe Technische Daten).
- Trennen Sie die Messkabel vom Gerät, bevor Sie die Batterien austauschen.
- Überschreiten Sie nicht den in den Technischen Daten angegebenen Messbereich einer Funktion.
- Trennen Sie vor dem Wechsel der Messart immer die Messspitzen vom Stromkreis.
- Gehen Sie bei Messungen mit Spannungen über 25 VAC rms oder 35 VDC mit großer Sorgfalt vor. Bei diesen Spannungen besteht die Gefahr eines Stromschlages.
- Stellen Sie sicher, dass der Messbereich spannungsfrei ist und die Kondensatoren entladen sind, bevor Sie Dioden-, Widerstands- oder Durchgangstests durchführen. Trennen Sie die Messleitungen vom Messbereich, bevor Sie das Gerät auf Dioden-, Widerstands- oder Durchgangstests umschalten, wenn Sie vorher Messungen an spannungsführenden Bauteilen durchgeführt haben.

## Bestimmungsgemäße Verwendung

Verwenden Sie das Multimeter ausschließlich zur Messung von Spannung, Stromstärke oder Widerständen, unter Einhaltung der technischen Daten.

Zur bestimmungsgemäßen Verwendung gehören z. B.:

- Gleich- und Wechselspannungsmessungen
- Gleich- und Wechselstrommessungen
- Kapazitätsmessungen
- Frequenz-/Tastverhältnismessungen
- Widerstandsmessungen
- Temperaturmessungen mit externem K-Type-Sensor
- Testen von Dioden
- akustische Durchgangsprüfungen

Das Gerät ist nach IP67 staub- und wasserdicht und entspricht den Überspannungskategorien CAT III (1000 V) sowie CAT IV (600 V).

Um das Gerät bestimmungsgemäß zu verwenden, verwenden Sie ausschließlich von Trotec geprüftes Zubehör bzw. von Trotec geprüfte Ersatzteile.

## Vorhersehbare Fehlanwendung

Verwenden Sie das Gerät nicht in explosionsgefährdeten Bereichen, bei Nässe oder hoher Luftfeuchtigkeit.

Eigenmächtige Umbauten am Gerät sind verboten.

## Personalqualifikation

Personen, die dieses Gerät verwenden, müssen:


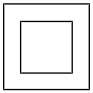

- die 5 Sicherheitsregeln der Elektrotechnik beherrschen
  - 1. Freischalten
  - 2. Gegen Wiedereinschalten sichern
  - 3. Die 2-polige Spannungsfreiheit feststellen
  - 4. Erden und kurzschließen
  - 5. Unter Spannung stehende benachbarte Teile abdecken
- das Messgerät unter Einhaltung sicherer Arbeitsverfahren verwenden.
- sich der Gefahren bewusst sein, die beim Arbeiten mit Elektrogeräten in feuchter Umgebung entstehen.
- Maßnahmen zum Schutz vor direkter Berührung der stromführenden Teile treffen.
- die Betriebsanleitung, insbesondere das Kapitel Sicherheit, gelesen und verstanden haben.

**Sicherheitszeichen und Schilder auf dem Gerät**

**Hinweis**

Entfernen Sie keine Sicherheitszeichen, Aufkleber oder Etiketten vom Gerät. Halten Sie alle Sicherheitszeichen, Aufkleber und Etiketten in einem lesbaren Zustand.

Folgende Sicherheitszeichen und Schilder sind auf dem Gerät angebracht:

Sicherheitszeichen	Bedeutung
	Dieses Zeichen warnt vor den Gefahren beim Umgang mit Elektrizität. Gehen Sie umsichtig vor und beachten Sie die Sicherheitshinweise.
	Das Gerät verfügt über eine doppelte Isolierung gegen elektrischen Schlag.
	Dieses Zeichen weist darauf hin, dass die Bedienungsanleitung zu beachten ist.

**Restgefahren**



**Warnung vor elektrischer Spannung**

Elektrischer Schlag durch unzureichende Isolierung. Kontrollieren Sie das Gerät vor jedem Gebrauch auf Beschädigungen und ordnungsgemäße Funktion. Wenn Sie Beschädigungen feststellen, setzen Sie das Gerät nicht mehr ein. Verwenden Sie das Gerät nicht, wenn das Gerät oder Ihre Hände feucht oder nass sind! Verwenden Sie das Gerät nicht, wenn das Batteriefach oder das Gehäuse offen sind.



**Warnung vor elektrischer Spannung**

Elektrischer Schlag durch Berührung stromführender Teile. Berühren Sie keine stromführenden Teile. Sichern Sie benachbarte stromführende Teile durch Abdecken oder Abschalten ab.



**Warnung vor elektrischer Spannung**

Elektrischer Schlag durch Berührung stromführender Teile. Achten Sie bei Verwendung der Messspitzen darauf, diese nur vor dem Berührungsschutz anzufassen.



**Warnung vor elektrischer Spannung**

Es besteht Kurzschlussgefahr durch in das Gehäuse eindringende Flüssigkeiten! Tauchen Sie das Gerät und das Zubehör nicht unter Wasser. Achten Sie darauf, dass kein Wasser oder andere Flüssigkeiten in das Gehäuse gelangen.



**Warnung vor elektrischer Spannung**

Arbeiten an elektrischen Bauteilen dürfen nur von einem autorisierten Fachbetrieb durchgeführt werden!



**Warnung**

Erstickenungsgefahr! Lassen Sie das Verpackungsmaterial nicht achtlos liegen. Es könnte für Kinder zu einem gefährlichen Spielzeug werden.



**Warnung**

Das Gerät ist kein Spielzeug und gehört nicht in Kinderhände.



**Warnung**

Von diesem Gerät können Gefahren ausgehen, wenn es von nicht eingewiesenen Personen unsachgemäß oder nicht bestimmungsgemäß eingesetzt wird! Beachten Sie die Personalqualifikationen!



**Vorsicht**

Halten Sie ausreichend Abstand zu Wärmequellen.

**Hinweis**

Um Beschädigungen am Gerät zu vermeiden, vergewissern Sie sich vor jeder Messung, dass der richtige Messbereich gewählt ist. Wenn Sie sich nicht sicher sind, wählen Sie den größten Messbereich. Entfernen Sie die Messkabel vom Messpunkt, bevor Sie den Messbereich ändern.

**Hinweis**

Um Beschädigungen am Gerät zu vermeiden, setzen Sie es keinen extremen Temperaturen, extremer Luftfeuchtigkeit oder Nässe aus.

**Hinweis**

Verwenden Sie zur Reinigung des Gerätes keine scharfen Reiniger, Scheuer- oder Lösungsmittel.

**Hinweis**

Testen Sie vor der Inbetriebnahme die Funktion des Gerätes an einer bekannten Spannungsquelle, z. B. an einer bekannten und sicheren 230-V-Spannungsquelle oder an einer bekannten und sicheren 9-V-Block-Batterie. Wählen Sie den richtigen Messbereich!

## Informationen über das Gerät

### Gerätebeschreibung

Das Multimeter ist ein batteriebetriebenes, mobiles Handmessgerät mit umfangreichen Messmöglichkeiten.

Es verfügt über folgende Gebrauchseigenschaften und Ausstattungen:

- Automatische / manuelle Bereichswahl
- Weiß beleuchtbares Display, 4000 Digit
- Auch mit Handschuhen bedienbar
- Ausklappbarer Ständer und Halter für Messspitzen
- Schutzart IP67, Sicherheit CAT III (1000 V) / CAT IV (600 V)
- Gleich- und Wechselspannungsmessung
- Gleich- und Wechselstrommessung
- Widerstandsmessung
- Kapazitätsmessung
- Frequenz-/Tastverhältnismessung
- Temperaturmessung mit externem K-Type-Sensor
- Dioden-Test-Funktion
- Durchgangsprüfung, akustisch
- Hold- und Relativwert-Messfunktion

### Überspannungsschutz und Messkategorie

Im Stromnetz treten ständig kurzfristig Spannungsspitzen, die sogenannte Stoßspannung, auf, die sehr klein sein kann, wenn ein Lichtschalter betätigt wird, aber auch groß sein kann, wenn ein Netzbetreiber Stromleitungen umschaltet. Die Höhe der Stoßspannung ist abhängig davon, wo innerhalb eines Niederspannungsnetzes ein Gerät/eine Maschine betrieben wird. Je näher die Lage an der Versorgungsleitung ist, desto höher ist die zu erwartende Stoßspannung. So muss ein Stromzähler eines Hauses eine höhere Stoßspannung aufnehmen können als ein WLAN-Router.

Zur Vereinfachung wird das Stromnetz in vier Überspannungskategorien eingeteilt. Den Überspannungskategorien ist jeweils eine Bemessungsstoßspannung zugeordnet, die angibt, für welche Spannungsspitzen ein Gerät konstruiert sein muss:

Überspannungskategorie	Bemessungsstoßspannung	Beispiele
CAT I	1500 V	Geräte mit Netzteil: z. B.: Laptops, Monitore, Telefone
CAT II	2500 V	Geräte mit Kaltgerätestecker: z. B.: Haushaltsgeräte, Drucker, Laborgeräte, Telefonanlage
CAT III	4000 V	Geräte ohne Stecker: z. B.: Unterverteilungen, Leitungen, Steckdosen, CNC-Maschinen, Baukräne, Energiespeicher
CAT IV	6000 V	Geräte am Einspeisepunkt: z. B.: Stromzähler, primäre Überstromschutzgeräte, Hauptschalter

In Übereinstimmung mit den Überspannungskategorien gibt es Messkategorien, die den zulässigen Anwendungsbereich von Mess- und Prüfgeräten für elektrische Betriebsmittel und Anlagen in Niederspannungsnetzen festlegen.

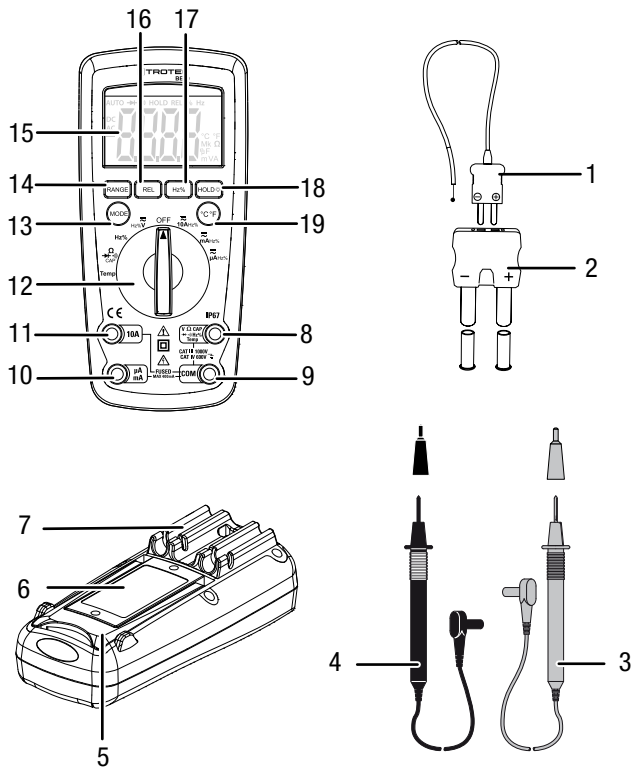
Bei welchen Umgebungen oder Spannungen ein Messgerät sicher zu verwenden ist, hängt von der Konstruktion ab. Wichtig sind dabei etwa die Berührbarkeit von spannungsführenden Teilen, Knickschutz-Vorrichtungen an den Messleitungen oder die Isolierung. In Abhängigkeit von den Konstruktionsdetails kann das Messgerät in einer oder mehreren Überspannungskategorien bis zu einer bestimmten Spannung sicher messen. Die Messkategorie wird sowohl auf dem Messgerät als auch in der Bedienungsanleitung angegeben.

Die Angabe der Messkategorie erfolgt mit der maximalen Spannungshöhe, die entweder 300, 600 oder 1000 Volt betragen kann. Die Angabe CAT III/1000 V bedeutet beispielsweise, dass Sie das Messgerät in der Niederspannungs-Hausinstallation für Spannungen bis 1000 Volt einsetzen dürfen.

Oft werden mehrere Werte auf dem Gerät angegeben, etwa CAT III/ 1000 V und CAT IV/600 V. Dann gelten unterschiedliche Maximalspannungen für die angegebenen Anwendungsbereiche. Wenn keine Messkategorie angegeben ist, dann gilt das Messgerät nur für die Messkategorie CAT I als sicher.

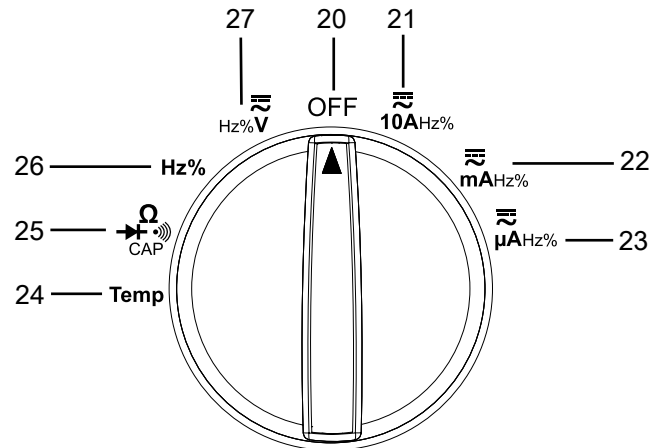
Dieses Messgerät ist für Messkategorie CAT III (1000 V) und Messkategorie CAT IV (600 V) geeignet.

**Gerätedarstellung**



Nr.	Bezeichnung
1	Temperatursensor
2	Adapter für Temperatursensor
3	Messspitze rot
4	Messspitze schwarz
5	Ständer (ausklappbar)
6	Batteriefach
7	Halter für Messspitzen
8	V/Ω-Buchse
9	COM-Buchse
10	mA-Buchse
11	10-A-Buchse
12	Drehschalter
13	Taste <i>MODE</i>
14	Taste <i>RANGE</i>
15	LC-Display
16	Taste <i>REL</i>
17	Taste <i>Hz%</i>
18	Taste <i>HOLD</i>
19	Taste <i>°C/°F</i>

**Drehschalter**



Nr.	Position	Beschreibung
20	OFF	Gerät ist ausgeschaltet.
21	10A	Gleich- und Wechselstrom: bis zu 10 A
22	mA	Gleich- und Wechselstrom: bis zu 400 mA
23	μA	Gleich- und Wechselstrom: bis zu 400 μA
24	Temp	Temperaturmessung: -20 °C bis zu +760 °C -4 °F bis zu +1400 °F
25	Ω	Widerstandsmessung: 0,1 Ω bis zu 10 MΩ
	→	Diodentest / Durchgangsmessung
	CAP	Kapazitätsmessung: 10 pF bis zu 100 μF
26	Hz%	Frequenzmessung: 1 mHz bis zu 10 MHz Tastverhältnis: 0,1 % bis zu 99,9 %
27	V	Gleichspannung: 0,1 V bis zu 1000 V Wechselspannung: 0,1 mV bis zu 1000 V

## Technische Daten

### Allgemeine Kenndaten

Parameter	Wert
Diodenprüfung	Teststrom von 0,3 mA, Testspannung ca. 1,5 V DC typisch
Durchgangsprüfung	Akustisches Signal ertönt, falls der Widerstand niedriger als 150 Ω ist
LC-Display	3 3/4 Ziffern, 4000 Count LCD
Messbereichsüberschreitung	OL wird im Display angezeigt
Polarität	Automatisch (keine Anzeige für positiv); Minus-Zeichen (-) für negativ
Messgeschwindigkeit	2 Mal pro Sekunde, nominal
Batterieanzeige	Batteriesymbol wird angezeigt, falls die Batteriespannung unter den Spannungsbetriebsgrenzwert fällt
Batterie	9 V-Block-Batterie
Sicherungen	mA-, µA-Bereich: 0,5 A / 1000 V (flink) A-Bereich: 10 A / 1000 V (flink)
Betriebstemperatur	0 °C bis 50 °C (32 °F bis 122 °F)
rel. Luftfeuchtigkeit	< 70 %
Betriebshöhe ü. d. M.	Maximal 2000 m (7000 ft)
Schutzart	IP67
Gewicht	ca. 320 g (11,29 oz)
Abmessungen	182 x 82 x 55 mm (7,17" x 3,23" x 2,17")
Sicherheit	Dieses Messgerät ist für den Gebrauch im Innenbereich vorgesehen und stimmt mit der Überspannungskategorie CAT III (1000 V) / CAT IV (600 V) überein.

### Messbereiche

Funktion	Messbereich	Auflösung	Genauigkeit
Gleichspannung (V DC)	400 mV	0,1 mV	± (1 % + 2 digits)
	4 V	1 mV	± (1,2 % + 2 digits)
	40 V	10 mV	
	400 V	100 mV	± (1,5 % + 5 digits)
1000 V	1 V		
Wechselspannung (V AC) (50 / 60 Hz)	400 mV	0,1 mV	± (1,5 % + 2 digits)
	4 V	1 mV	± (2,0 % + 5 digits)
	40 V	10 mV	
	400 V	100 mV	± (2,0 % + 8 digits)
1000 V	1 V		
Gleichstrom (A DC)	400 µA	100 nA	± (1,0 % + 3 digits)
	4 mA	1 µA	± (1,5 % + 3 digits)
	40 mA	10 µA	
	400 A	100 µA	± (2,5 % + 5 digits)
10 A	10 mA		
Wechselstrom (A AC)	400 µA	100 nA	± (2,0 % + 5 digits)
	4 mA	1 µA	± (2,5 % + 5 digits)
	40 mA	10 µA	
	400 A	100 µA	± (3,0 % + 7 digits)
10 A	10 mA		
Kapazität (nF)	40 nF	0,01 nF	± (5,0 % + 7 digits)
	40 nF	0,1 nF	± (3,0 % + 5 digits)
	4 µF / 40 µF	1 nF / 10 nF	± (5,0 % + 5 digits)
	100 µF	100 nF	
Widerstand (Ω)	400 Ω	0,1 Ω	± (1,2 % + 4 digits)
	4 kΩ	1 Ω	± (1,0 % + 2 digits)
	40 kΩ	10 Ω	± (1,2 % + 2 digits)
	400 kΩ	100 Ω	
	4 MΩ	1 kΩ	± (2,0 % + 3 digits)
	40 MΩ	10 kΩ	

Funktion	Messbereich	Auflösung	Genauigkeit
Frequenz/ Tastverhältnis	9,999 Hz	0,001 Hz	k.A.
	99,99 Hz	0,01 Hz	± (1,5 % + 5 digits)
	999,9 Hz	0,1 Hz	± (1,2 % + 3 digits)
	9,999 kHz	1 Hz	
	99,99 kHz	10 Hz	
	999,9 kHz	100 Hz	± (1,5 % + 4 digits)
9,999 MHz	1 kHz		
Tastverhältnis %	0,1-99,9 %	0,1 %	± (1,2 % + 2 digits)
Temperatur (°C / °F)	-20 °C bis +760 °C	1 °C	± 3,0 % ± 5 °C / 9 °F
	-4 °F bis +1400 °F	1 °F	
Dioden- messung	Testspannung: ca. 1,5 V ± 10 % + 5 digits	1 mV	
	Teststrom: typ. 0,3 mA		
Durchgangsprü- fung	Signalton bei ≤ 150 Ω		
	Teststrom typ. 0,3 mA		

#### Hinweis:

Die Genauigkeit bezieht sich auf eine Umgebungstemperatur von 18 °C bis 28 °C bei einer relativen Luftfeuchtigkeit von weniger als 75 %.

Die Angabe zur Genauigkeit besteht aus zwei Werten:

- %-Wert bezogen auf den Ablesewert: Entspricht der Genauigkeit des zu messenden Aufbaus.
- + digits: Entspricht der Genauigkeit bezogen auf den Analog-zu-Digital-Konverter.

#### Lieferumfang

- 1 x Multimeter
- 2 x Messspitze
- 2 x Schutzkappe für Messspitzen
- 1 x Temperatursensor (K-Type) mit Adapter
- 1 x 9 V-Blockbatterie
- 1 x Kurzanleitung

## Transport und Lagerung

#### Hinweis

Wenn Sie das Gerät unsachgemäß lagern oder transportieren, kann das Gerät beschädigt werden. Beachten Sie die Informationen zum Transport und zur Lagerung des Gerätes.

#### Transport

Verwenden Sie zum Transport des Gerätes die im Lieferumfang enthaltene Tasche, um das Gerät vor Einwirkungen von außen zu schützen.

#### Lagerung

Halten Sie bei Nichtbenutzung des Gerätes die folgenden Lagerbedingungen ein:

- trocken und vor Frost und Hitze geschützt
- an einem vor Staub und direkter Sonneneinstrahlung geschützten Platz
- ggf. mit einer Hülle vor eindringendem Staub geschützt
- die Lagertemperatur entspricht den Technischen Daten
- Batterie aus dem Gerät entfernen.

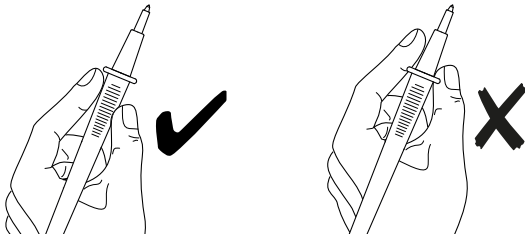


## Bedienung



### Warnung vor elektrischer Spannung

Elektrischer Schlag durch Berührung stromführender Teile. Achten Sie bei Verwendung der Messspitzen darauf, diese nur vor dem Berührungsschutz anzufassen.



### Batterie einsetzen

Setzen Sie vor dem ersten Gebrauch die Batterie ein.

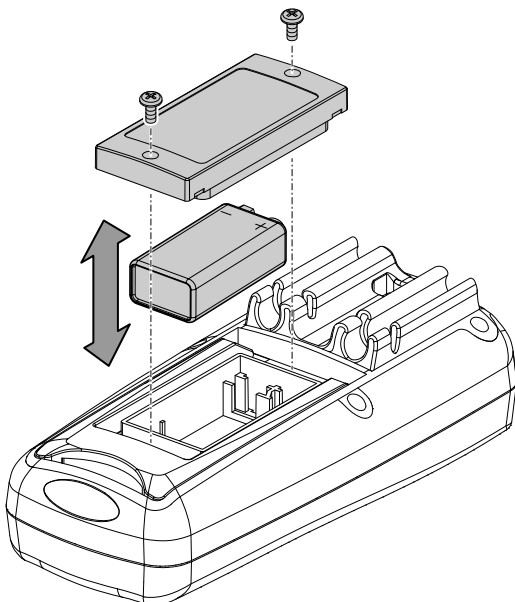
#### Hinweis

Trennen Sie die Messspitzen vom Gerät, bevor Sie das Batteriefach öffnen.

#### Hinweis

Vergewissern Sie sich, dass die Oberfläche des Gerätes trocken und das Gerät ausgeschaltet ist.

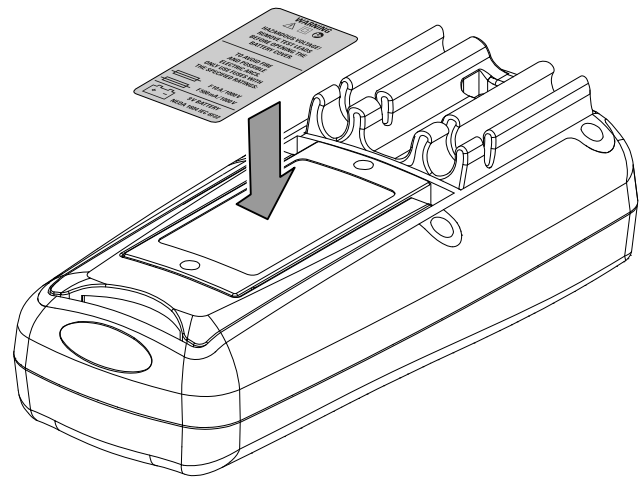
1. Lösen Sie die Schrauben am Batteriefach (6).
2. Öffnen Sie das Batteriefach.
3. Schließen Sie die Batterie polungsrichtig an den Batterieclip an.



### Warnschild anbringen

Überkleben Sie vor der ersten Inbetriebnahme des Gerätes das Warnschild auf der Rückseite des Gerätes, falls dieses nicht in Ihrer Landessprache ist. Ein Warnschild in Ihrer Landessprache wird mit dem Gerät mitgeliefert. Gehen Sie wie folgt vor, um das Warnschild auf der Rückseite des Gerätes aufzukleben:

1. Entfernen Sie das Label in Ihrer Landessprache von der mitgelieferten Folie.
2. Kleben Sie das Label auf die dafür vorgesehene Stelle auf der Rückseite des Gerätes.



### Undefinierte Anzeigen

Bei offenen Messeingängen bzw. bei Berühren der Messeingänge mit der Hand kann es zu undefinierten Anzeigen kommen. Dies ist keine Betriebsstörung, sondern eine Reaktion des empfindlichen Messeingangs auf vorhandene Störspannungen.

Im Normalfall, ohne hohen Störpegel am Arbeitsplatz oder bei einem Kurzschluss des Messeingangs, erfolgt sofort die Null-Anzeige bzw. bei Anschluss des Messobjekts die exakte Messwertanzeige. Schwankungen der Anzeige um wenige Digits sind systembedingt und liegen innerhalb der Toleranz.

Hat man den Widerstandsmessbereich, den Durchgangs-Prüfungsbereich oder den Diodentest gewählt, erscheint bei offenem Messeingang die Anzeige der Messbereichsüberschreitung (OL).

4. Schließen Sie das Batteriefach und ziehen Sie die Schrauben wieder fest.

**WICHTIGE HINWEISE ZUM MESSVORGANG!**



**Warnung vor elektrischer Spannung**

Es besteht die Gefahr eines elektrischen Schlages bei unsachgemäßer Handhabung des Messgerätes!



**Warnung vor elektrischer Spannung**

Vor der Messung von Widerständen, Kontinuität (Durchgang) oder Dioden den Strom des Stromkreises abschalten und alle Kondensatoren entladen.

Beachten Sie folgende Hinweise vor jeder Spannungsmessung:

- Zwischen den Anschlüssen bzw. zwischen den Anschlüssen und Erde nie eine Spannung anlegen, welche die angegebene Nennspannung des Messgerätes überschreitet (siehe Gehäuseaufdruck).
- Prüfen Sie die Messspitzen auf beschädigte Isolation und auf Durchgang. Tauschen Sie beschädigte Messspitzen aus.
- Prüfen Sie die Isolation der Messgerätebuchsen.
- Testen Sie vor der Inbetriebnahme die Funktion des Gerätes an einer bekannten Spannungsquelle, z. B. an einer bekannten und sicheren 230 V-Spannungsquelle oder an einer bekannten und sicheren 9 V-Blockbatterie.
- Schließen Sie zuerst die an der Masse anliegende Messspitze an und erst danach die stromführende Messspitze. Beim Abnehmen der Messspitzen in umgekehrter Reihenfolge vorgehen, d.h. die stromführende Messspitze zuerst abtrennen.
- Stellen Sie vor jeder Spannungsmessung sicher, dass sich das Messgerät nicht im Strommessbereich befindet.
- Zeigt das Gerät sofort nach dem Anschließen an das Messobjekt eine Messbereichsüberschreitung (OL) an, schalten Sie zuerst den Stromkreis am Messobjekt aus und entfernen Sie dann umgehend die Messspitzen vom Messobjekt.
- Schalten Sie keine Motoren im Messkreis während der Messung ein oder aus. Durch Ein- und Ausschaltvorgänge entstehende Spannungsspitzen können das Messgerät beschädigen.

Beachten Sie folgende Hinweise vor jeder Strommessung:

- Vor dem Anschließen des Messgerätes an einen Stromkreis ist der Strom des Stromkreises abzuschalten. Kondensatoren sind zu entladen.
- Zur Strommessung unterbrechen Sie den zu überprüfenden Stromkreis und schalten das Messgerät in diesem Kreis in Reihe mit dem Verbraucher.
- Schließen Sie nie eine Spannungsquelle an die Messbuchsen des Multimeters an, wenn ein Strommessbereich gewählt ist. Das Gerät kann dabei beschädigt werden.
- Im Messkreis darf keine höhere Spannung als 1000 V (CAT III) bzw. 600 V (CAT IV) gegen Erde vorhanden sein.

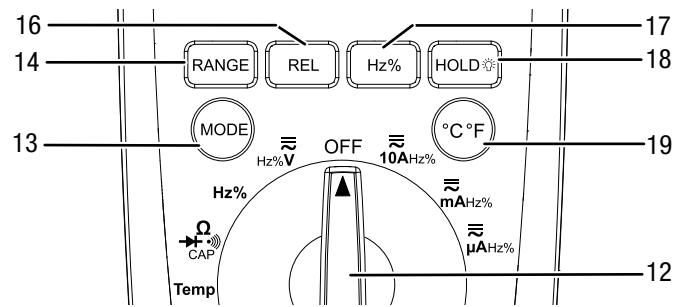
- Bei Messungen von höheren Strömen ab 400 mA im 10 A-Bereich ist eine maximale Messzeit von 30 s je Messung und eine Pause von 15 Minuten zwischen zwei Messungen einzuhalten. Anderenfalls kann das Gerät durch zu starke Erwärmung beschädigt werden.

Beachten Sie folgende Hinweise vor jeder Kapazitätsmessung:

- Entladen Sie jeden Kondensator vor der Messung! Im Kondensator gespeicherte Restspannung kann das Messgerät zerstören! Entladen Sie den Kondensator nicht durch einen Kurzschluss, sondern durch Überbrücken der Anschlüsse mit einem 100 kΩ-Widerstand.
- Verbinden Sie die Messeingänge niemals mit einer Spannungsquelle. Dies zerstört das Messgerät.
- Messen Sie zur Sicherheit vor einer Kapazitätsmessung nach, ob sich noch eine Restladung im Kondensator befindet (DCV-Bereich benutzen).

**Bedienelemente**

Für die Messungen stehen Ihnen folgende Bedienelemente zur Verfügung:



Drehwähler (12):

- Messart einstellen

Taste *MODE* (13):

- Messmodus innerhalb der eingestellten Messart wechseln

Taste *RANGE* (14):

- Nächsthöheren möglichen Messbereich auswählen

Taste *REL* (16):

- Differenz zwischen zwei Messwerten anzeigen

Taste *Hz%* (17):

- Tastverhältnis messen

Taste *HOLD*/Displaybeleuchtung (18):

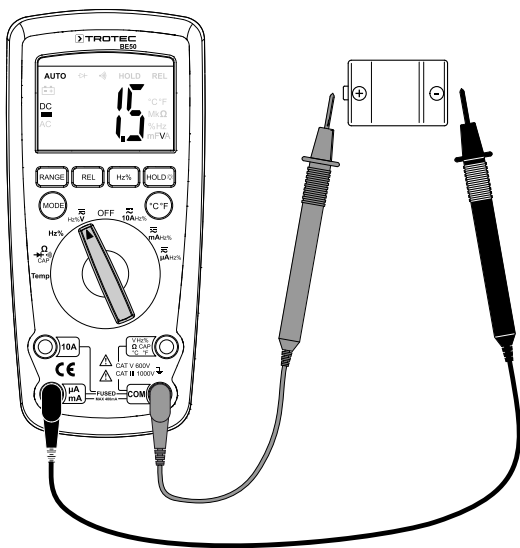
- Messwert einfrieren (Hold-Funktion: kurz drücken)
- Displaybeleuchtung ein-/ausschalten: lang drücken

Taste *°C/°F* (19):

- Temperatureinheit wechseln

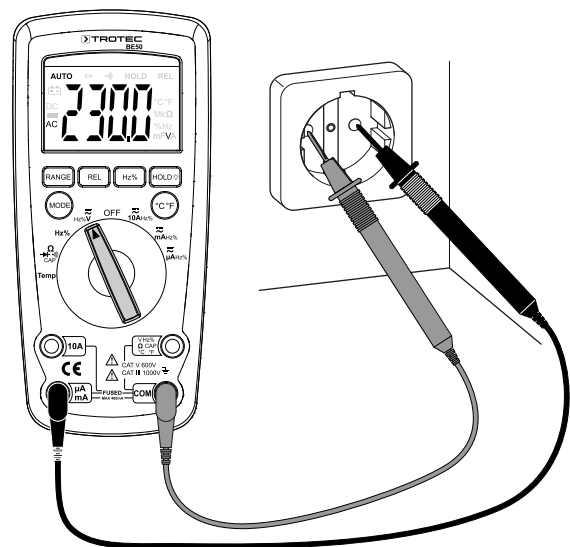
## Gleichspannung messen

1. Schalten Sie den Drehschalter in den Spannungsmessbereich und wählen Sie mit der Taste *MODE* (13) den gewünschten Messmodus (für Gleichspannung: Anzeige *DC*) aus.
2. Stecken Sie den Stecker der schwarzen Messspitze (4) in die Messbuchse *COM* und den Stecker der roten Messspitze (3) in die Messbuchse *V/Ω*.
3. Verbinden Sie beide Messspitzen polungsrichtig mit dem Messobjekt (schwarz an minus, rot an plus).
  - ⇒ Bei negativer Eingangsspannung erscheint im Display ein Minus (-) vor dem Messwert.
  - ⇒ Der Messwert wird im Display angezeigt.
4. Erhalten Sie bei manueller Bereichswahl eine *OL*-Anzeige (Messbereichsüberschreitung), so schalten Sie sofort in den nächsthöheren Bereich (Taste *RANGE*, (14)). Ist der höchste Bereich eingestellt bzw. automatische Messbereichswahl gewählt, so schalten Sie bei Erscheinen der *OL*-Anzeige sofort die Spannung am Messobjekt ab und trennen das Messgerät vom Messobjekt.
  - ⇒ Der Messwert wird im Display angezeigt.



## Wechselspannung messen

1. Schalten Sie den Drehschalter in den Spannungsmessbereich und wählen Sie mit der Taste *MODE* (13) den gewünschten Messmodus (für Wechselspannung: Anzeige *AC*) aus.
2. Stecken Sie den Stecker der schwarzen Messspitze (4) in die Messbuchse *COM* und den Stecker der roten Messspitze (3) in die Messbuchse *V/Ω*.
3. Verbinden Sie beide Messspitzen mit dem Messobjekt.
  - ⇒ Bei negativer Eingangsspannung erscheint im Display ein Minus (-) vor dem Messwert.
  - ⇒ Der Messwert wird im Display angezeigt.
4. Erhalten Sie bei manueller Bereichswahl eine *OL*-Anzeige (Messbereichsüberschreitung), so schalten Sie sofort in den nächsthöheren Bereich (Taste *RANGE*, (14)). Ist der höchste Bereich eingestellt bzw. automatische Messbereichswahl gewählt, so schalten Sie bei Erscheinen der *OL*-Anzeige sofort die Spannung am Messobjekt ab und trennen das Messgerät vom Messobjekt.
  - ⇒ Der Messwert wird im Display angezeigt.



### Gleichstrom messen

1. Schalten Sie den Drehschalter je nach erwartetem Messstrom auf den  $\mu\text{A}$ -, mA- oder 10 A-Bereich und wählen Sie mit der Taste *MODE* (13) den gewünschten Messmodus (für Gleichstrom: Anzeige *DC*) aus.
2. Stecken Sie den Stecker der schwarzen Messspitze (4) in die Messbuchse *COM* und den Stecker der roten Messspitze (3) je nach Bereichswahl in die Messbuchse  $\mu\text{A}/\text{mA}$  oder 10 A.
3. Schalten Sie die Spannung am Messobjekt ab und verbinden Sie die Messspitzen polungsrichtig mit dem Messobjekt (in Reihenschaltung; rot an plus, schwarz an minus).
4. Schalten Sie den Messkreis wieder ein und lesen Sie den Messwert im Display ab.
5. Erhalten Sie bei manueller Bereichswahl eine *OL*-Anzeige (Messbereichsüberschreitung), so schalten Sie sofort in den nächsthöheren Bereich (Taste *RANGE*, (14)). Ist der höchste Bereich eingestellt bzw. automatische Messbereichswahl gewählt, so schalten Sie bei Erscheinen der *OL*-Anzeige sofort die Spannung am Messobjekt ab und trennen das Messgerät vom Messobjekt.  
⇒ Der Messwert wird im Display angezeigt.

#### Hinweis

Erhalten Sie keine Anzeige und alle Verbindungen sind exakt ausgeführt, kann eine defekte interne Sicherung die Fehlerursache sein, welche die Strommessbereiche absichert (siehe Kapitel Sicherungswechsel).

#### Hinweis

Wenn Sie zur Sicherheit den 10 A-Bereich gewählt haben, aber der Messstrom kleiner als 400 mA ist, schalten Sie den Messkreis wieder aus. Stecken Sie die rote Messspitze in die mA-Buchse und wählen Sie einen Messbereich im mA-Bereich. Schalten Sie den Messkreis wieder ein.

### Wechselstrom messen

1. Schalten Sie den Drehschalter je nach erwartetem Messstrom auf den  $\mu\text{A}$ -, mA- oder 10 A-Bereich und wählen Sie mit der Taste *MODE* (13) den gewünschten Messmodus (für Wechselstrom: Anzeige *AC*) aus.
2. Stecken Sie den Stecker der schwarzen Messspitze (4) in die Messbuchse *COM* und den Stecker der roten Messspitze (3) je nach Bereichswahl in die Messbuchse  $\mu\text{A}/\text{mA}$  oder 10 A.
3. Schalten Sie die Spannung am Messobjekt ab und verbinden Sie die Messspitzen mit dem Messobjekt (in Reihenschaltung).
4. Schalten Sie den Messkreis wieder ein und lesen Sie den Messwert im Display ab.

5. Erhalten Sie bei manueller Bereichswahl eine *OL*-Anzeige (Messbereichsüberschreitung), so schalten Sie sofort in den nächsthöheren Bereich (Taste *RANGE*, (14)). Ist der höchste Bereich eingestellt bzw. automatische Messbereichswahl gewählt, so schalten Sie bei Erscheinen der *OL*-Anzeige sofort die Spannung am Messobjekt ab und trennen das Messgerät vom Messobjekt.  
⇒ Der Messwert wird im Display angezeigt.

#### Hinweis

Erhalten Sie keine Anzeige und alle Verbindungen sind exakt ausgeführt, kann eine defekte interne Sicherung die Fehlerursache sein, welche die Strommessbereiche absichert (siehe Kapitel Sicherungswechsel).

#### Hinweis

Wenn Sie zur Sicherheit den 10 A-Bereich gewählt haben, aber der Messstrom kleiner als 400 mA ist, schalten Sie den Messkreis wieder aus. Stecken Sie die rote Messspitze in die mA-Buchse und wählen Sie einen Messbereich im mA-Bereich. Schalten Sie den Messkreis wieder ein.

### Widerstand messen

1. Schalten Sie den Drehschalter (12) in den Widerstandsmessbereich ( $\Omega$  /  $\rightarrow$   $\rightarrow$   $\rightarrow$  / *CAP*) und wählen Sie mit der Taste *MODE* (13) die Widerstandsmessung (Anzeige *M $\Omega$* ) an.
2. Stecken Sie den Stecker der roten Messspitze (3) in die Messbuchse  $V/\Omega$  und den der schwarzen Messspitze (4) in die Messbuchse *COM*.
3. Verbinden Sie die Messspitzen mit dem Messobjekt. Eventuell braucht das Messgerät einige Zeit, um einen stabilen Wert anzuzeigen. Dies ist im Messprinzip begründet und stellt keine Fehlfunktion dar.  
⇒ Der Messwert wird im Display angezeigt.
4. Schalten Sie den Drehschalter (12) auf die Position, die dem abgelesenen Wert am nächsten ist, diesen jedoch nicht unterschreitet.  
⇒ Der Messwert wird im Display angezeigt.

#### Hinweis

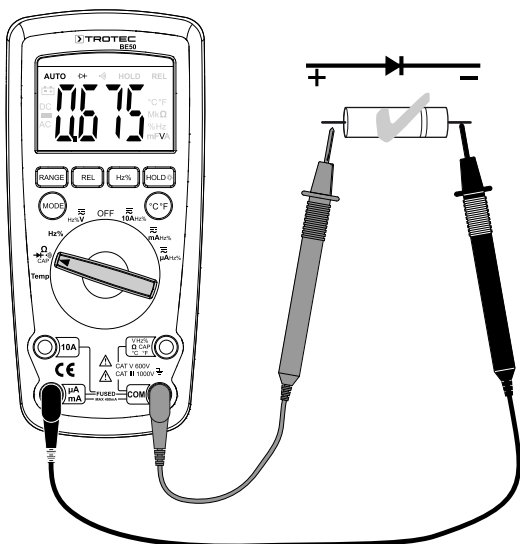
Bei sehr niedrigen Widerstandswerten (400  $\Omega$ -Bereich) können bereits die internen Widerstände der Messspitzen und Messbuchsen zu einer verfälschten Anzeige führen. Bei kurzgeschlossenen Messspitzen wird der angezeigte Widerstandswert notiert und bei den folgenden Messungen vom Messwert abgezogen.

## Diode testen

Diese Funktion ermöglicht den Test von Halbleiterstrecken auf Durchgang und Sperrfunktion.

1. Schalten Sie den Drehschalter (12) auf die Position  $\Omega \rightarrow \rightarrow \rightarrow /CAP$  und wählen Sie mit der Taste *MODE* (13) die Diodentest (Anzeige  $\rightarrow \rightarrow \rightarrow$ ) aus.
2. Stecken Sie den Stecker der roten Messspitze (3) in die Messbuchse *V/ $\Omega$*  und den der schwarzen Messspitze (4) in die Messbuchse *COM*.
3. Verbinden Sie die Messspitzen mit der Diode. Erhalten Sie eine *OL*-Anzeige (Messbereichsüberschreitung), so tauschen Sie die Anschlüsse der Messspitzen an der Diode.

⇒ Wird ein Wert angezeigt, so ist das Bauelement in Ordnung. Es wird die Durchlassspannung des Bauelements angezeigt (bei Ge-Dioden ca. 0,2 V, bei Si-Dioden ca. 0,5 V).



## Kapazität messen

1. Schalten Sie den Drehschalter (12) auf die Position  $\Omega \rightarrow \rightarrow \rightarrow /CAP$  und wählen Sie mit der Taste *MODE* (13) die Kapazitätsmessung (Anzeige *nF*) aus.
2. Stecken Sie den Stecker der roten Messspitze (3) in die Messbuchse *V/ $\Omega$*  und den der schwarzen Messspitze (4) in die Messbuchse *COM*.

3. Schließen Sie den zu testenden Kondensator an die Messspitzen an. Elektrolytkondensatoren sind polungsrichtig anzuschließen (rot an plus, schwarz an minus).

Da die Ladevorgänge im Kondensator eine gewisse Zeit beanspruchen, erfolgt die Anzeige um bis zu 30 s verzögert. Dies ist kein Fehler, sondern systembedingt. Warten Sie eine stabile Anzeige ab, bevor Sie den Messwert ablesen.

⇒ Der Messwert wird im Display angezeigt.

### Hinweis

Bei einem defekten Kondensator wird Null angezeigt. Beachten Sie, dass Elektrolytkondensatoren innerhalb ihres Toleranzbereiches erhebliche Streuungen aufweisen können. Beachten Sie, dass Elektrolytkondensatoren innerhalb ihres Toleranzbereiches erhebliche Streuungen aufweisen können.

## Frequenz / Tastverhältnis messen

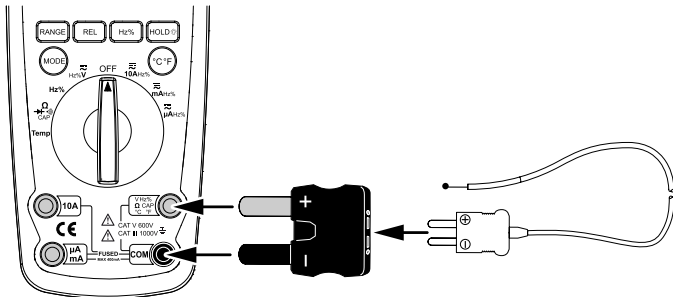
1. Schalten Sie den Drehschalter (12) auf den Frequenzmessbereich (*Hz%*).
2. Stecken Sie den Stecker der roten Messspitze (3) in die Messbuchse *V/ $\Omega$*  und den der schwarzen Messspitze (4) in die Messbuchse *COM*.
3. Verbinden Sie die Messspitzen mit dem Messobjekt.  
⇒ Die Frequenz wird angezeigt.
4. Drücken Sie die Taste *Hz%* (17), falls Sie ein Tastverhältnis messen möchten.

**Temperatur messen**

**Hinweis**

Verbinden Sie bei einer Temperaturmessung den Temperatursensor niemals mit einer Spannungsquelle. Dies zerstört das Messgerät.

1. Schalten Sie den Drehschalter (12) auf *Temp* und wechseln Sie ggf. mittels der Taste °C/°F (19) zu °C bzw. °F.
2. Stecken Sie die Anschlüsse des Temperatursensors polungsrichtig in die Buchsen *COM* (-) und *V/Ω* (+). Die beiden Buchsen zur Strommessung (10) und (11) dürfen während der Temperaturmessung nicht belegt werden.
3. Führen Sie die Messspitze des Temperatursensors an das Messobjekt und warten Sie, falls möglich, ca. 30 Sekunden ab, bis ein stabiler Messwert angezeigt wird.
4. Trennen Sie den Temperatursensor von den Messbuchsen, bevor Sie in einen anderen Messmodus schalten.



**Wartung und Reparatur**

**Batteriewechsel**

Ein Batteriewechsel ist notwendig, wenn die Anzeige für den Batteriestatus blinkt oder wenn das Gerät nicht mehr eingeschaltet werden kann (siehe Kapitel Batterie einsetzen).

**Sicherungswechsel**



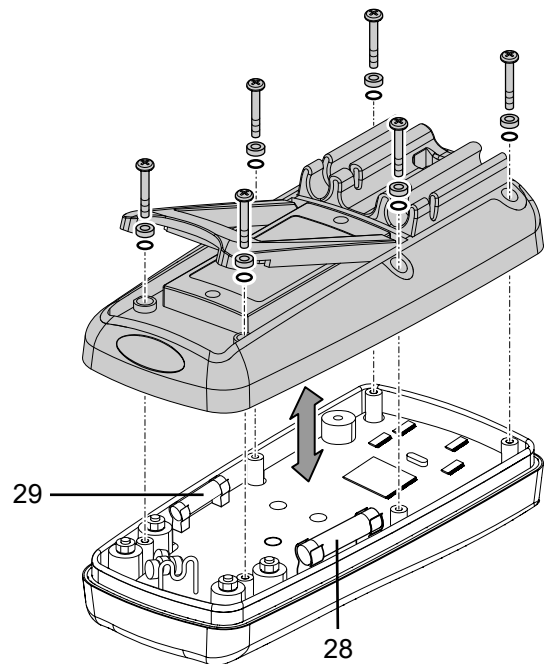
**Vorsicht**

Schalten Sie das Gerät ab und entfernen Sie die Messspitzen aus den Messbuchsen, bevor Sie das Gerät öffnen! Ersetzen Sie die internen Sicherungen stets nur durch eine Sicherung des jeweils gleichen Typs, nie einer höheren Stromstärke oder durch ein Provisorium! Unfallgefahr, Zerstörung des Gerätes und Garantieverlust sind die Folge.

**Hinweis**

Ersetzen Sie nur Sicherungen gleichen Typs!

1. Öffnen Sie die Gehäuserückwand durch Lösen der 6 Schrauben.
2. Wechseln Sie die defekte Sicherung aus:
  - 10 A-Bereich: 10 A / 1000 V (28)
  - 400 mA-Bereich: 0,5 A / 1000 V (29)



3. Setzen Sie die Abdeckung auf und sichern Sie diese durch Festziehen der Schrauben.

## Reinigung

Reinigen Sie das Gerät mit einem angefeuchteten, weichen, fusselfreien Tuch. Achten Sie darauf, dass keine Feuchtigkeit in das Gehäuse eindringt. Verwenden Sie keine Sprays, Lösungsmittel, alkoholhaltige Reiniger oder Scheuermittel, sondern nur klares Wasser zum Anfeuchten des Tuches.

## Reparatur

Nehmen Sie keine Änderungen am Gerät vor und bauen Sie keine Ersatzteile ein. Wenden Sie sich zur Reparatur oder Geräteüberprüfung an den Hersteller.

## Fehler und Störungen

Das Gerät wurde während der Produktion mehrfach auf einwandfreie Funktion geprüft. Sollten dennoch Funktionsstörungen auftreten, so überprüfen Sie das Gerät nach folgender Auflistung.

Wenden Sie sich zur Reparatur oder Geräteüberprüfung an den Hersteller.

### Anzeigesegmente im Display sind nur noch schwach sichtbar oder flackern:

- Führen Sie keine weiteren Messungen durch bzw. brechen Sie laufende Messungen sofort ab!
- Batteriespannung ist zu gering. Wechseln Sie umgehend die Batterie.

### Das Gerät zeigt unglaubliche Messwerte an:

- Führen Sie keine weiteren Messungen durch bzw. brechen Sie laufende Messungen sofort ab!
- Batteriespannung ist zu gering. Wechseln Sie umgehend die Batterie.

## Entsorgung

Entsorgen Sie Verpackungsmaterialien stets umweltgerecht und nach den geltenden örtlichen Entsorgungsvorschriften.



Das Symbol des durchgestrichenen Mülleimers auf einem Elektro- oder Elektronik-Altgerät stammt aus der Richtlinie 2012/19/EU. Es besagt, dass dieses Gerät am Ende seiner Lebensdauer nicht im Hausmüll entsorgt werden darf. Zur kostenfreien Rückgabe stehen in Ihrer Nähe Sammelstellen für Elektro- und Elektronik-Altgeräte zur Verfügung. Die Adressen erhalten Sie von Ihrer Stadt- bzw. Kommunalverwaltung. Für viele EU-Länder können Sie sich auch auf der Webseite <https://hub.trotec.com/?id=45090> über weitere Rückgabemöglichkeiten informieren. Ansonsten wenden Sie sich bitte an einen offiziellen, für Ihr Land zugelassenen Altgeräteverwerter.

In Deutschland gilt die Pflicht der Vertreiber zur unentgeltlichen Rücknahme von Altgeräten nach § 17 Absatz 1 und 2 gemäß Elektro- und Elektronikgerätegesetz - ElektroG.

Durch die getrennte Sammlung von Elektro- und Elektronik-Altgeräten soll die Wiederverwendung, die stoffliche Verwertung bzw. andere Formen der Verwertung von Altgeräten ermöglicht sowie negative Folgen bei der Entsorgung der in den Geräten möglicherweise enthaltenen gefährlichen Stoffe auf die Umwelt und die menschliche Gesundheit vermieden werden.



Batterien und Akkus gehören nicht in den Hausmüll, sondern müssen in der Europäischen Union – gemäß Richtlinie 2006/66/EG DES EUROPÄISCHEN PARLAMENTS UND DES RATES vom 06. September 2006 über Batterien und Akkumulatoren – einer fachgerechten Entsorgung zugeführt werden. Bitte entsorgen Sie Batterien und Akkus entsprechend den geltenden gesetzlichen Bestimmungen.

Trotec GmbH

Grebener Str. 7  
D-52525 Heinsberg

☎ +49 2452 962-400

☎ +49 2452 962-200

✉ [info@trotec.com](mailto:info@trotec.com)

[www.trotec.com](http://www.trotec.com)