

RU

ПЕРЕВОД ОРИГИНАЛА
РУКОВОДСТВА ПО
ЭКСПЛУАТАЦИИ
ТОКОИЗМЕРИТЕЛЬНЫЕ КЛЕЩИ



Оглавление

Указания для руководства по эксплуатации 2

Безопасность..... 2

Информация об устройстве 4

Транспортировка и хранение..... 7

Обслуживание 7

Техобслуживание и ремонт..... 13

Неисправности и неполадки 13

Утилизация 13

Указания для руководства по эксплуатации

Символы



Предупреждение об электрическом напряжении
Этот символ указывает на то, что за счет электрического напряжения существуют опасности для жизни и здоровья людей.



Предупреждение
Сигнальное слово обозначает опасность со средней степенью риска, которая, если не предотвратить ее, может привести к смерти или тяжелой травме.



Осторожно
Сигнальное слово обозначает опасность со средней степенью риска, которая, если не предотвратить ее, может привести к незначительной или умеренной травме.

Указание

Сигнальное слово указывает на важную информацию (например, на материальный ущерб), но не на опасности.



Информация
Указания с этим символом помогут Вам быстро и надежно выполнять соответствующие работы.



Соблюдать руководство
Указания с этим символом указывают Вам на то, что необходимо соблюдать руководство по эксплуатации.

Актуальную редакцию данного руководства и Декларацию о соответствии стандартам ЕС Вы можете скачать по следующей ссылке:



BE40



<https://hub.trotec.com/?id=43773>

Безопасность

Внимательно прочитайте данное руководство перед вводом в эксплуатацию / использованием и всегда храните его в непосредственной близости от места установки устройства или на самом устройстве.



Предупреждение

Прочитайте все указания по безопасности и инструкции.

Несоблюдение указаний по безопасности и инструкций может привести к поражению электрическим током, пожару и/или тяжелым травмам.

Сохраняйте все указания по безопасности и инструкции на будущее.

- Устройство поставляется с предупреждающей табличкой. Перед первым вводом в эксплуатацию переклейте имеющуюся на задней стороне устройства предупреждающую табличку, как описано в главе "Обслуживание", предупреждающей табличкой на языке Вашей страны, если она прилагается. В противном случае выберите наклейку на знакомом Вам языке.



- Не эксплуатируйте устройство во взрывоопасных помещениях или зонах и не устанавливайте его там.
- Не эксплуатируйте устройство в агрессивной атмосфере.
- Защищайте устройство от постоянных прямых солнечных лучей.

- Не удаляйте с устройства предупреждающие знаки, наклейки или этикетки. Поддерживайте все предупреждающие знаки, наклейки и этикетки в читаемом состоянии.
- Не открывайте устройство.
- Ни в коем случае не заряжайте батарейки, которые не подлежат повторной зарядке.
- Запрещается совместно использовать различные типы батареек, а также новые батарейки вместе со старыми.
- Вставляйте батарейки в отсек для батареек, учитывая их правильную полярность.
- Удаляйте разряженные батарейки из устройства. В батарейках содержатся опасные для окружающей среды вещества. Утилизируйте батарейки в соответствии с национальным законодательством (см. главу "Утилизация").
- Удалите батарейки из устройства, если Вы длительное время не пользуетесь устройством.
- Ни в коем случае не закорачивайте клеммы питания в отсеке для батареек!
- Не проглатывайте батарейки! Если Вы проглотите батарейку, то это в течение 2 часов может вызвать внутренние ожоги! Ожоги могут привести к смерти!
- Если Вы думаете, что проглотили батарейку или она попала в тело иным способом, немедленно обратитесь к врачу!
- Не подпускайте детей к новым и использованным батарейкам, а также к открытому отсеку для батареек.
- Соблюдайте условия хранения и эксплуатации (см. "Технические характеристики").
- Отсоедините измерительные кабели от устройства, прежде чем заменять батарейки.

Использование по назначению

Используйте устройство только для измерений в рамках диапазонов измерений и категорий перенапряжения, указанных в технических характеристиках. Используйте при этом указанные средства измерения (в зависимости от устройства, токоизмерительные клещи, измерительный кабель или бесконтактный индикатор напряжения).

Для того чтобы использовать устройство по назначению, используйте исключительно испытанные компанией Trotec принадлежности и испытанные компанией Trotec запчасти.

Использование, выходящее за рамки использования по назначению, считается неправильным использованием.

Разумно предвидимое неправильное использование

Не используйте устройство во взрывоопасных зонах, при сырости и высокой влажности воздуха.

Самостоятельное переоборудование устройства запрещено.

Квалификация персонала

Лица, использующие данное устройство, должны:

- выполнять 5 правил техники безопасности при работе с электрооборудованием
 - 1. Отключить
 - 2. Предохранить от повторного включения
 - 3. Обеспечить 2-полюсное отсутствие напряжения
 - 4. Заземлить и закоротить
 - 5. Закрыть находящиеся под напряжением соседние детали
- использовать индикатор напряжения с соблюдением надежных методов работы.
- осознавать опасности, возникающие при работах с электрооборудованием во влажном окружении;
- принимать меры по защите от непосредственного прикосновения к токоведущим частям;
- прочитать и понять руководство по эксплуатации, в особенности, главу "Безопасность".

Остаточные опасности



Предупреждение об электрическом напряжении

Поражение электрическим током в результате недостаточной изоляции. Перед каждым использованием проверяйте устройство и измерительные кабели на отсутствие повреждений и надлежащее функционирование. Если будут обнаружены повреждения, не используйте больше устройство. Не используйте устройство, если оно или Ваши руки влажные или мокрые. Не используйте устройство при открытом отсеке для батарейки или корпусе.



Предупреждение об электрическом напряжении

Поражение электрическим током в результате прикосновения к токоведущим деталям. Не прикасайтесь к токоведущим деталям. Защитите соседние токоведущие детали, закрыв или отключив их.



Предупреждение об электрическом напряжении

Перед проведением бесконтактных измерений силы тока отсоедините измерительные кабели от устройства.



Предупреждение об электрическом напряжении

Существует опасность короткого замыкания в результате попадания в корпус жидкостей! Не погружайте устройство и принадлежности в воду. Следите за тем, чтобы в корпус не попала вода или другие жидкости.



Предупреждение об электрическом напряжении

Работы с электрическими компонентами разрешается проводить только авторизованной специализированной фирме!



Предупреждение

Опасность задохнуться!
Не оставляйте упаковочный материал без присмотра. Он может стать опасной игрушкой для детей.



Предупреждение

Устройство – не игрушка и не должно попадать в детские руки.



Предупреждение

От данного устройства могут исходить опасности, если оно используется не проинструктированными лицами, ненадлежащим образом или не по назначению! Обращайте внимание на квалификацию персонала!



Осторожно

Держите устройство на достаточном расстоянии от источников тепла.

Указание

Для того чтобы предотвратить повреждение устройства, перед каждым измерением убедитесь в том, что выбран правильный диапазон измерения. Если Вы не уверены, выберите самый большой диапазон измерения. Отсоедините измерительные кабели от точки измерения, прежде чем изменять диапазон измерения.

Указание

Для того чтобы предотвратить повреждения устройства, не подвергайте его воздействию экстремальных температур, экстремальной влажности или сырости.

Указание

Не используйте для чистки устройства едкие и абразивные средства, а также растворители.

Указание

Перед вводом в эксплуатацию проверьте функционирование устройства на известном источнике напряжения, например, на известном и безопасном источнике напряжения 230 В или на известной и безопасной моноблочной батареечке на 9 В. Выберите правильный режим измерения!

Информация об устройстве

Описание устройства

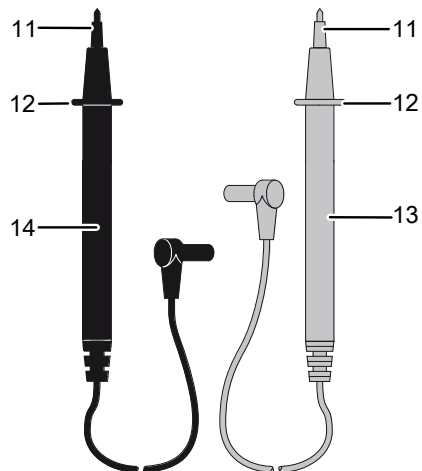
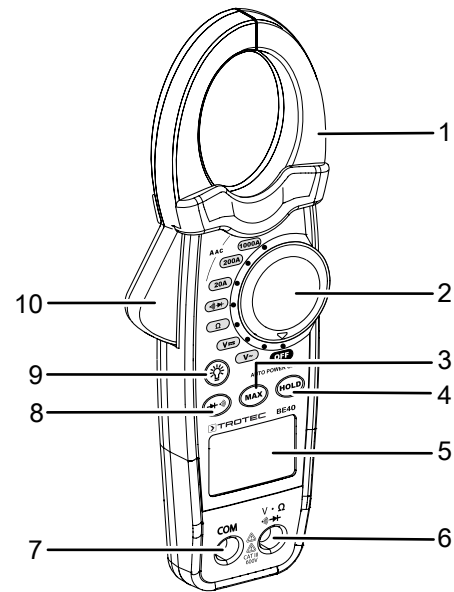
С помощью токоизмерительных клещей VE40 можно очень просто измерять силу переменного тока, переменное напряжение, постоянное напряжение и сопротивление.

Кроме того, можно бесконтактно проверять проходимость электроцепей, предохранителей и контактов, а также пропускное напряжение диодов.

Измерение тока осуществляется бесконтактно с помощью электромагнитного поля, поэтому при этом методе не надо прерывать цепь тока. Благодаря этому можно проводить проверки также при работающих установках, которые невозможно отключить специально для этого.

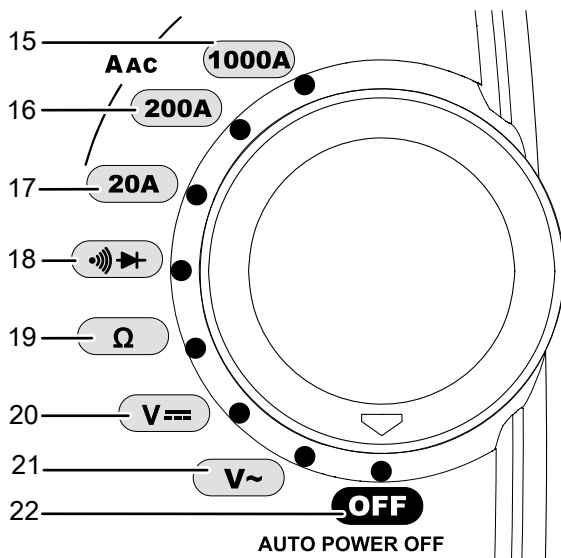
Кроме того, благодаря гальванической развязке измерительный сигнал не имеет потенциала по отношению к измеряемой величине.

Иллюстрация устройства



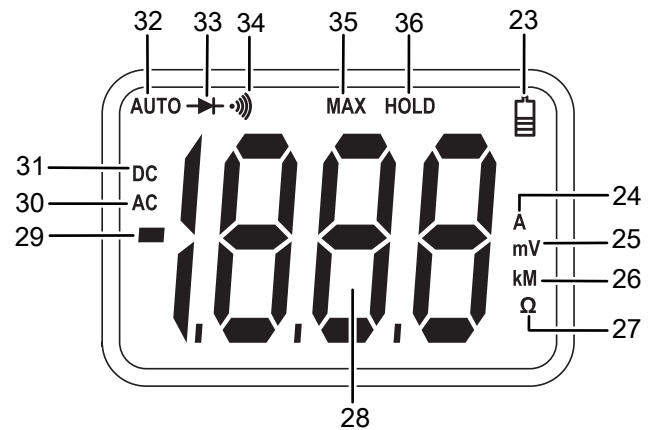
№	Название
1	Зажим
2	Ручка
3	Кнопка <i>MAX</i> (показ максимального значения)
4	Кнопка <i>HOLD</i> (замораживание показаний)
5	Дисплей
6	Разъем для измерительного кабеля Input (красного)
7	Разъем для измерительного кабеля COM (черного)
8	Кнопка тестирования диодов / проверки проходимости
9	Кнопка включения/выключения подсветки дисплея (нажать на 3 секунды)
10	Рычаг для открывания токоизмерительных клещей
11	Испытательные щупы
12	Защита от прикосновения
13	Измерительный кабель красный
14	Измерительный кабель черный

Ручка



№	Название
15	Измерение переменного тока до 1000 А
16	Измерение переменного тока до 200 А
17	Измерение переменного тока до 20 А
18	Тестирование диодов / проверка проходимости
19	Измерение сопротивления
20	Измерение напряжения постоянного тока (DC)
21	Измерение напряжения переменного тока (AC)
22	OFF (отключение устройства)

Дисплей



№	Функция индикатора
23	Уровень зарядки батареек
24	Единица измерения силы тока (А)
25	Единица измерения напряжения тока (mV/V)
26	Единица измерения сопротивления (кОм/МОм)
27	Измерение сопротивления
28	Индикатор измеряемых значений
29	Знак минуса (перепутывание положительного и отрицательного полюсов)
30	Измерение переменного тока
31	Измерение постоянного тока
32	Автоматический выбор диапазона измерения
33	Тестирование диодов
34	Проверка проходимости
35	Индикатор <i>MAX</i> (показывается максимальное значение)
36	Индикатор <i>HOLD</i> (измеряемое значение замораживается)

Технические характеристики

Параметр	Значение
Модель	BE40
Размер открывания клещей	Ок. 30 мм
Тестирование диодов	Испытательный ток 0,3 мА Напряжение холостого хода 1,5 В DC
Проверка проходимости	Порог < 120 Ом Испытательный ток < 1 мА
Превышение диапазона измерения	Показывается <i>OL</i>
Частота измерений	2 в секунду
Входное сопротивление	7,8 МОм (В DC и В AC)
Частотный диапазон переменного тока	50/60 Гц (А AC)
Частотный диапазон переменного напряжения	50/60 Гц (В AC)
Рабочая температура	От -10 °C до 50 °C (от -14 °F до 122 °F)
Температура хранения	От -30 °C до 60 °C (от -22 °F до 140 °F)
Относительная влажность воздуха	До 85 %
Защита от перенапряжения	Категория III, 600 В
Батарейка	2 по 1,5 В, тип AAA
Автоматическое отключение	Примерно через 15 минут
Размеры (длина x ширина x высота)	229 x 48 x 80 мм
Вес	ок. 303 г

Диапазоны измерений

Степень измерения	Диапазон измерения	Разрешение	Точность (% выводимого значения)
Переменный ток			
20 А	От 0 А до 20,00 А	0,01 А	± (2,5 % + 10 разрядов)
200 А	От 0 А до 200,0 А	0,1 А	± (2,5 % + 10 разрядов)
1000 А	От 0 А до 1000 А	1 А	± (3,0 % + 8 разрядов)
Постоянное напряжение			
200 мВ	От 0 мВ до 200,0 мВ	0,1 мВ	± (0,8 % + 5 разрядов)
2 В	От 0 мВ до 2000 мВ	0,001 В	± (1,2 % + 3 разряда)
20 В	От 0 В до 20,00 В	0,01 В	± (1,2 % + 3 разряда)
200 В	От 0 В до 200,0 В	0,1 В	± (1,2 % + 3 разряда)
600 В	От 0 В до 600,0 В	1 В	± (1,5 % + 3 разряда)
Переменное напряжение			
200 мВ	От 0 мВ до 200,0 мВ	0,1 мВ	± (1,5 % + 30 разрядов)
2 В	От 0 мВ до 2000 мВ	0,001 В	± (1,5 % + 3 разряда)
20 В	От 0 В до 20,00 В	0,01 В	± (1,5 % + 3 разряда)
200 В	От 0 В до 200,0 В	0,1 В	± (1,5 % + 3 разряда)
600 В	От 0 В до 600,0 В	1 В	± (2,0 % + 4 разряда)
Сопротивление			
200 Ом	От 0 Ом до 200,0 Ом	0,1 Ом	± (1,0 % + 4 разряда)
2 кОм	От 0 Ом до 2000 Ом	1 Ом	± (1,5 % + 2 разряда)
20 кОм	От 0 кОм до 20,00 кОм	10 Ом	± (1,5 % + 2 разряда)
200 кОм	От 0 кОм до 200,0 кОм	100 Ом	± (1,5 % + 2 разряда)
2 МОм	От 0 МОм до 2,000 МОм	1 кОм	± (2,0 % + 3 разряда)
20 МОм	От 0 МОм до 20,00 МОм	10 кОм	± (3,0 % + 5 разрядов)

Объем поставки

- 1 устройство
- 1 измерительный кабель красный
- 1 измерительный кабель черный
- 2 батарейки на 1,5 В AAA
- 1 сумка/чехол
- 1 руководство

Транспортировка и хранение

Указание

Ненадлежащее хранение или транспортировка устройства могут привести к его повреждению. Учитывайте информацию о транспортировке и хранении устройства.

Транспортировка

Используйте для транспортировки устройства входящую в объем поставки сумку, чтобы защитить его от внешних воздействий.

Хранение

При неиспользовании устройства соблюдайте следующие условия хранения:

- в сухом месте, защищенном от мороза и жары
- в защищенном от пыли и прямых солнечных лучей месте
- при необходимости в защищающем от попадания пыли чехле
- Температура хранения в соответствии с техническими характеристиками
- Батарейки удалены из устройства

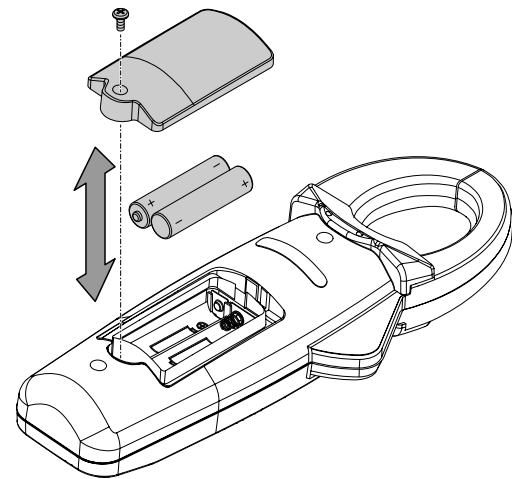
Обслуживание

Вставка батареек

Перед первым использованием вставьте входящие в объем поставки батарейки (2 по 1,5 В AAA).

Указание

Убедитесь в том, что поверхность устройства сухая и что устройство выключено.



Для того чтобы вставить батарейки в устройство, действуйте следующим образом:

1. Открутите винт на задней стороне устройства и откройте крышку отсека для батареек.
2. Вставьте батарейки в отсек для батареек, учитывая правильную полярность.
3. Закройте крышку отсека для батареек и закрутите винт.

Смена места расположения



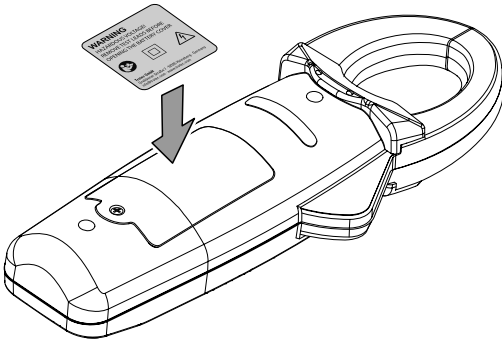
Информация

Учитывайте то, что смена места расположения из холодного в теплое окружение может привести к образованию конденсата на плате устройства. Этот эффект, которого невозможно избежать физически, искажает результаты измерений. В этом случае на дисплее не показываются измеряемые значения или показываются неправильные измеряемые значения. Подождите несколько минут, пока устройство не настроится на измененные условия, прежде чем проводить измерение.

Размещение предупреждающей таблички

Перед первым вводом в эксплуатацию переклейте предупреждающую табличку на задней стороне устройства предупреждающей табличкой на языке Вашей страны, если она прилагается. В противном случае выберите наклейку на знакомом Вам языке. Для того чтобы наклеить предупреждающую табличку на заднюю сторону устройства, действуйте следующим образом:

1. Снимите этикетку на языке Вашей страны с прилагаемой пленки.
2. Наклейте этикетку в предусмотренном месте на заднюю сторону устройства.



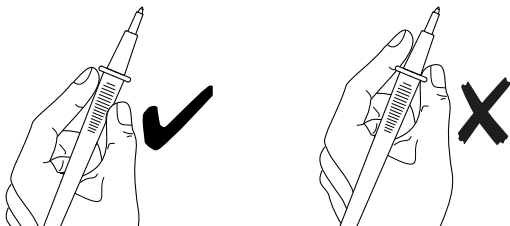
Измерение с помощью измерительных кабелей



Предупреждение об электрическом напряжении Существует опасность поражения электрическим током и травмирования!

Убедитесь в том, что ток цепи тока отключен и все конденсаторы полностью разряжены.

- При измерении соблюдайте номинальное напряжение устройства в соответствии с техническими характеристиками.
- Перед каждым измерением проверяйте измерительные провода на наличие поврежденной изоляции.
- Перед каждым измерением проверяйте функционирование устройства на известном источнике напряжения.
- Всегда беритесь за измерительные кабели только перед защитой от прикосновения (12).



Измерение напряжения постоянного тока (DC)

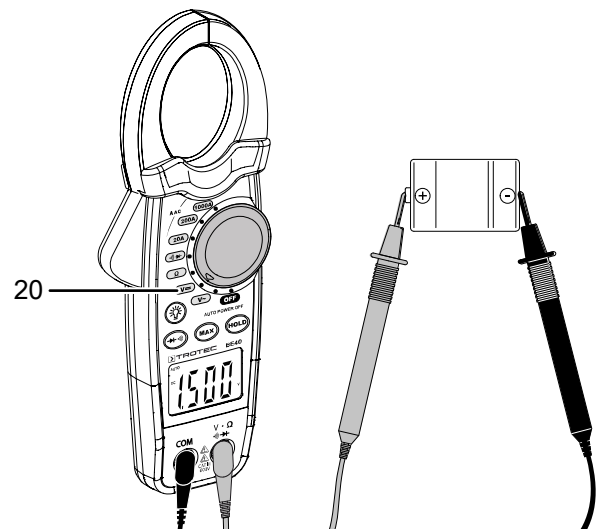
1. Подсоедините черный измерительный кабель (14) к разъему COM (7), а красный измерительный кабель (13) к разъему Input (6).
2. Поверните ручку (2) в положение измерения напряжения постоянного тока (20).
 - ⇒ На дисплее появляется индикатор измерения напряжения постоянного тока (31).
3. Учитывая правильную полярность, прикоснитесь к нужным точкам измерения цепи тока испытательными щупами (11) на измерительных кабелях.
 - ⇒ Измеряемое значение показывается на индикаторе измеряемых значений (28).
 - ⇒ На дисплее показывается единица измерения напряжения тока (25).



Информация

Если перед измеряемым значением показывается знак минуса (29), то это означает, что Вы перепутали положительный и отрицательный полюса измеряемого объекта. Проверьте подключение и подсоедините измерительные кабели, учитывая правильную полярность.

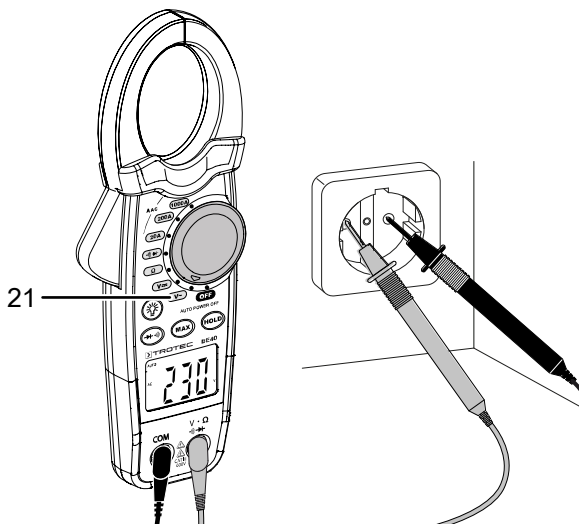
Пример:



Измерение напряжения переменного тока (AC)

1. Подсоедините черный измерительный кабель (14) к разъему COM (7), а красный измерительный кабель (13) к разъему Input (6).
2. Поверните ручку (2) в положение измерения напряжения переменного тока (21).
 - ⇒ На дисплее появляется индикатор измерения переменного тока (30).
3. Прикоснитесь к нужным точкам измерения цепи тока испытательными щупами (11) на измерительных кабелях.
 - ⇒ Измеряемое значение показывается на индикаторе измеряемых значений (28).
 - ⇒ На дисплее показывается единица измерения напряжения тока (25).

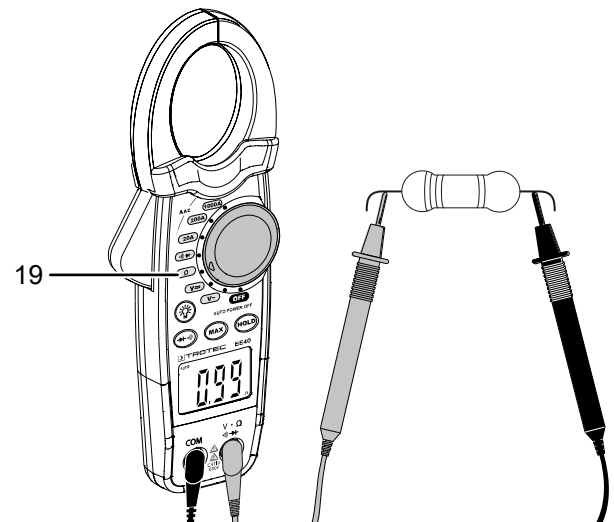
Пример:



Измерение сопротивления

Для измерения сопротивления действуйте следующим образом:

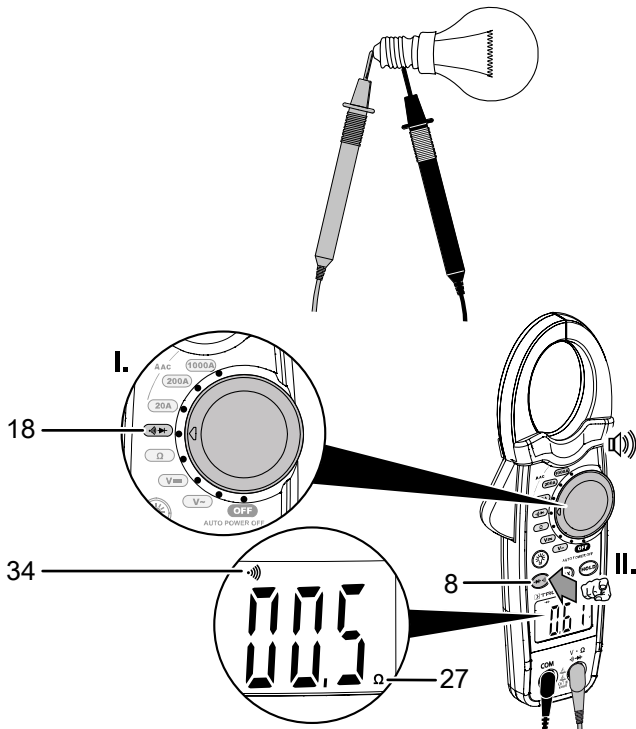
1. Подсоедините черный измерительный кабель (14) к разъему COM (7), а красный измерительный кабель (13) к разъему Input (6).
2. Поверните ручку (2) в положение измерения сопротивления (19).
 - ⇒ На дисплее появляется индикатор измерения сопротивления (27).
3. Прикоснитесь к нужным точкам измерения цепи тока испытательными щупами (11) на измерительных кабелях.
 - ⇒ Измеряемое значение показывается на индикаторе измеряемых значений (28).
 - ⇒ Показывается единица измерения сопротивления (26) (k = кило = 1000 Ом, M = Мега = 1 миллион Ом).



Проверка проходимости

Для проверки проходимости в проверяемой цепи тока действуйте следующим образом:

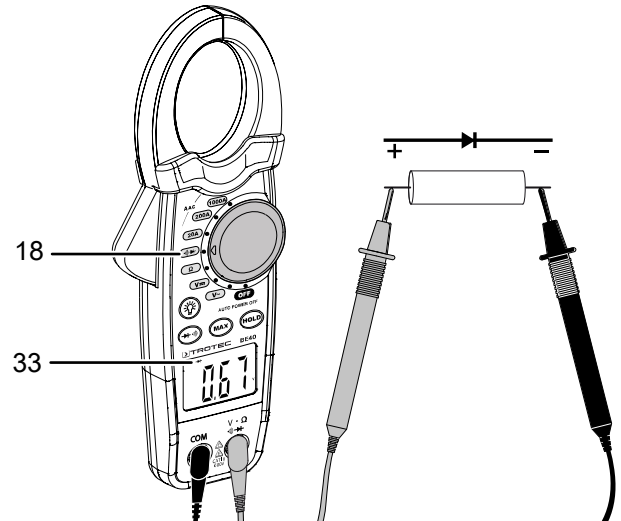
1. Подсоедините черный измерительный кабель (14) к разъему COM (7), а красный измерительный кабель (13) к разъему Input (6).
2. Поверните ручку (2) в положение тестирования диодов / проверки проходимости (18).
3. Нажмите кнопку тестирования диодов / проверки проходимости (8), пока на дисплее не появится индикатор проверки проходимости (34).
 - ⇒ На дисплее появляется индикатор измерения сопротивления (27).
 - ⇒ На индикаторе измеряемых значений (28) показывается *OL*.
4. Прикоснитесь к нужным точкам измерения цепи тока испытательными щупами (11) измерительных кабелей.
 - ⇒ Если измеренное сопротивление составляет меньше 120 Ом, то устройство выдает акустический сигнал, а на индикаторе измеряемых значений (28) показывается сопротивление цепи тока.
 - ⇒ Если измеренное сопротивление составляет больше 120 Ом, то устройство **не** выдает акустический сигнал, а на индикаторе измеряемых значений (28) продолжает показываться *OL*.



Тестирование диодов

Для измерения пропускного напряжения диода действуйте следующим образом:

- ✓ Цепь тока выключена.
 - ✓ Все конденсаторы полностью разряжены.
1. Подсоедините черный измерительный кабель (14) к разъему COM (7), а красный измерительный кабель (13) к разъему Input (6).
 2. Поверните ручку (2) в положение тестирования диодов / проверки проходимости (18).
 3. Нажмите кнопку тестирования диодов / проверки проходимости (8), пока на дисплее не появится индикатор тестирования диодов (33).
 4. Соедините измерительный щуп (11) красного измерительного кабеля (13) с анодом (+) диода.
 5. Соедините измерительный щуп (11) черного измерительного кабеля (14) с катодом (-) диода.
 - ⇒ На индикаторе измеряемых значений (27) показывается примерное пропускное напряжение диода.
 - ⇒ На дисплее показывается единица измерения напряжения тока (25).
 - ⇒ Если на дисплее показывается *OL*, то это означает, что измерительные щупы расположены неправильно.

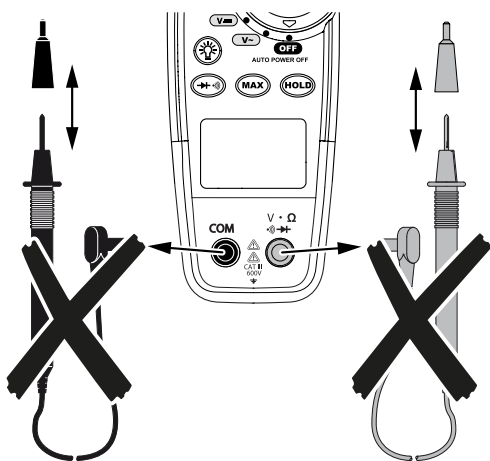


Измерение с помощью зажима

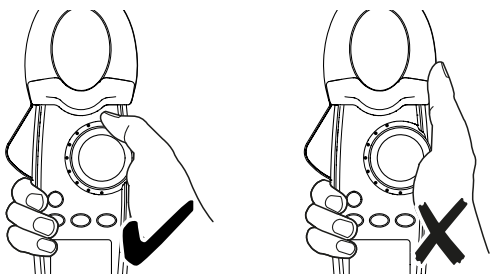
Измерение силы переменного тока (AC)



Предупреждение об электрическом напряжении
Существует опасность поражения электрическим током и травмирования!

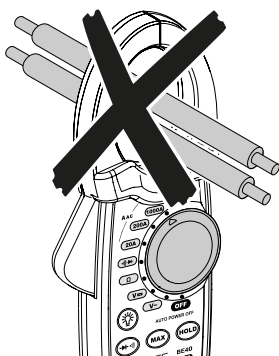


- При проведении бесконтактных измерений отсоедините измерительные кабели (13, 14) от устройства.
- При измерении тока расположите проверяемый провод по центру клеммы измерительных клещей.
- Не прикасайтесь к клемме (1) токоизмерительных клещей.



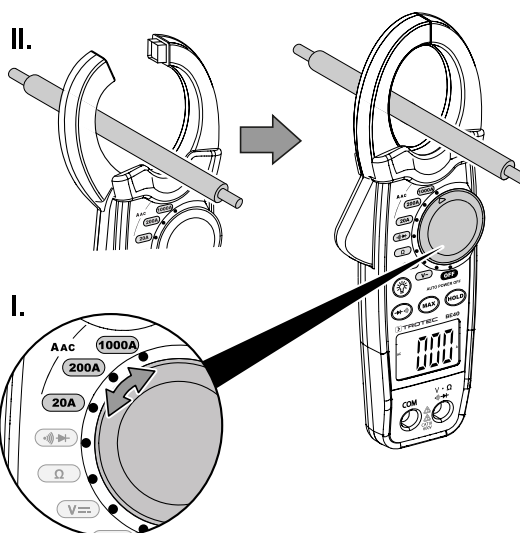
Информация

Для получения однозначного результата измерения всегда измеряйте только один провод.



Для измерения силы переменного тока (AC) действуйте следующим образом:

1. В зависимости от нужного диапазона измерения поверните ручку (2) в положение (15) для силы тока до 1000 А, в положение (16) для силы тока до 200 А или в положение (17) для силы тока до 20 А.
 ⇒ На дисплее загорается индикатор измерения переменного тока (30).
2. Нажмите рычаг раскрывания клещей (10) и вставьте измеряемый провод по центру клеммы.
3. Отпустите рычаг раскрывания клещей, чтобы закрыть токоизмерительные клещи.
 ⇒ Измеряемое значение показывается на индикаторе измеряемых значений (28).
 ⇒ Показывается единица измерения силы тока (24).

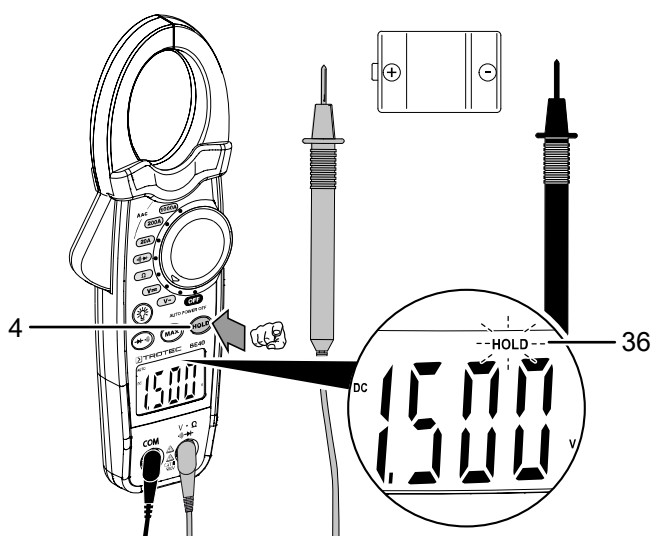


Другие функции

Замораживание измеряемого значения на дисплее

С помощью функции удержания Вы можете заморозить актуальный результат измерения на индикаторе измеряемых значений (28). Для этого действуйте следующим образом:

1. Проведите измерение.
2. Нажмите кнопку *HOLD* (4).
 - ⇒ Раздается акустический сигнал.
 - ⇒ Актуальный результат измерения показывается на индикаторе измеряемых значений (28).
 - ⇒ На дисплее появляется индикация *HOLD* (36).
3. Еще раз нажмите кнопку *HOLD* (4), чтобы деактивировать функцию удержания.



Включение/выключение подсветки дисплея

1. На 3 секунды нажмите кнопку включения/выключения подсветки дисплея (9), чтобы включить подсветку.
2. При включенной подсветке дисплея на 3 секунды нажмите кнопку включения/выключения подсветки дисплея (9), чтобы выключить подсветку.

Выключение

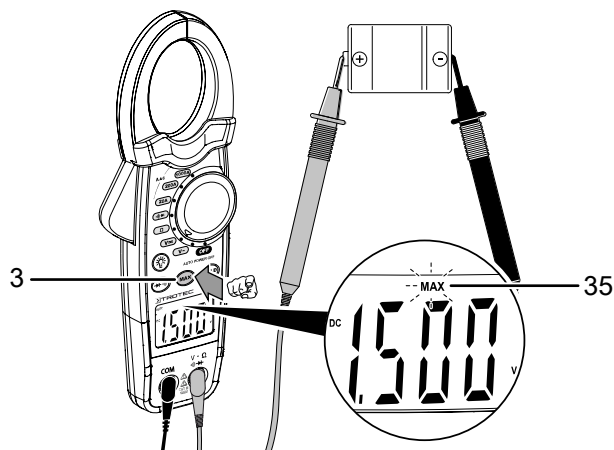
Устройство автоматически отключается, если оно не используется 15 минут.

1. Поверните ручку (2) в положение *OFF* (22).
 - ⇒ Устройство выключается.

Показ максимального значения

✓ Вы провели несколько измерений.

1. Нажмите кнопку *MAX* (3).
 - ⇒ На дисплее появляется индикация *MAX* (35).
 - ⇒ На индикаторе измеряемых значений (28) показывается максимальное значение измерений.
2. Еще раз нажмите кнопку *MAX* (3), чтобы деактивировать индикатор измеряемых значений.



Техобслуживание и ремонт

Чистка

Очищайте устройство увлажненной, мягкой, неворсящейся салфеткой. Следите за тем, чтобы в корпус не попала влага. Не используйте для смачивания салфетки спрей, растворители, спиртосодержащие и абразивные чистящие средства, а пользуйтесь только чистой водой.

Ремонт

Не производите никаких изменений устройства и не вставляйте никаких запчастей. Для ремонта или проверки устройства обратитесь к производителю.

Неисправности и неполадки

Устройство было неоднократно проверено во время производства на безупречное функционирование. Если все же возникнут неисправности, то проверьте устройство, как описано ниже.

Сегменты индикатора на дисплее плохо видны или мигают:

- Слишком низкое напряжение батарейки. Немедленно замените батарейки.

Устройство показывает сомнительные измеряемые значения:

- Слишком низкое напряжение батарейки. Немедленно замените батарейки.
- Загрязнен зев измерительных клещей. Очистите устройство, как+ описано в главе "Чистка".

Утилизация

Всегда утилизируйте упаковочные материалы экологически приемлемым способом и в соответствии с действующими местными правилами утилизации.



Символ зачеркнутого мусорного ведра на отслужившем свой срок электрическом и электронном устройстве взят из Директивы 2012/19/ЕС. Он говорит о том, что по окончании срока службы устройства его нельзя выбрасывать в бытовой мусор. Для бесплатного возврата вблизи Вас в распоряжении имеются контейнеры для отслуживших свой срок электрических и электронных устройств. Адреса Вы можете получить в Вашем городском или коммунальном управлении. Для многих стран ЕС Вы можете также на нашем веб-сайте <https://hub.trotec.com/?id=45090> получить информацию о других возможностях возврата. В противном случае обратитесь в имеющую официальное разрешение компанию по утилизации отслуживших устройств в Вашей стране.

В результате отдельного сбора отслуживших свой срок электрических и электронных устройств должны быть достигнуты повторное использование, утилизация материалов и другие формы утилизации отслуживших свой срок устройств, а также предотвращены негативные последствия при утилизации возможно содержащихся в устройствах опасных материалов на окружающую среду и здоровье людей.



Батарейки и аккумуляторы не выбрасываются в бытовой мусор, а в Европейском Союзе – согласно Директиве 2006/66/EG ЕВРОПЕЙСКОГО ПАРЛАМЕНТА И СОВЕТА от 06 сентября 2006 года по батарейкам и аккумуляторам – подвергаются квалифицированной утилизации. Просим утилизировать батарейки и аккумуляторы в соответствии с законодательными положениями.

Trotec GmbH

Grebener Str. 7
D-52525 Heinsberg

☎ +49 2452 962-400

☎ +49 2452 962-200

✉ info@trotec.com

www.trotec.com