

TR

KULLANIM KILAVUZU
PENS AMPERMETRE



İçindekiler

Kullanım kılavuzu hakkında bilgiler	2
Cihazın kullanım ömrü ve garanti süresi.....	2
Kullanım hatalarına ilişkin bilgiler - Güvenlik.....	2
Cihaz fonksiyonlarıyla ilgili tanıtıcı ve temel bilgiler	4
Taşıma ve nakliye sırasında dikkat edilecek hususlar	6
Bağlantı veya montaj.....	6
Kullanım	6
Cihazın enerji tüketimi açısından verimli kullanımına ilişkin bilgiler	9
Kullanıcının kendi yapabileceği bakım, onarım veya ürünün temizliğine ilişkin bilgiler	9
Bakım, onarım ve kullanımda uyulması gereken kurallar	9
Hatalar ve arızalar	9
Servis istasyonları	10
Üretici ve ithalatçı firmanın unvanı, adres ve telefon numarası	10
Kullanım sırasında insan veya çevre sağlığına tehlikeli veya zararlı olabilecek durumlara ilişkin uyarılar	10

Kullanım kılavuzu hakkında bilgiler

Semboller



Elektrik gerilimine karşı uyarı

Bu sembol, elektrik gerilimi nedeniyle insanların hayatına ve sağlığına yönelik oluşan tehlikelere karşı uyarıda bulunur.



Uyarı

Sinyal sözcüğü, önlenmediği takdirde ölüm veya ağır bir yaralanmaya neden olabilecek orta risk derecesindeki bir tehlikeyi tanımlar.



Dikkat

Sinyal sözcüğü, önlenmediği takdirde hafif veya orta bir yaralanmaya neden olabilecek düşük risk derecesindeki bir tehlikeyi tanımlar.

Not

Sinyal sözcüğü, önemli bilgilere işaret eder (örn. maddi hasarlar), fakat tehlikelere işaret etmez.



Bilgi

Bu sembolün bulunduğu notlar, çalışmalarınızı hızlı ve güvenli şekilde yapmanız konusunda size yardımcı olur.



Kılavuza dikkat ediniz

Bu sembolün bulunduğu notlar, talimatlara dikkat edilmesi gerektiği konusunda sizi uyarır.

Bu kılavuzun ve AB uygunluk beyanının güncel sürümünü aşağıdaki linkten indiriniz:



BE38



<https://hub.trotec.com/?id=40557>

Cihazın kullanım ömrü ve garanti süresi

Aşağıdaki bilgiler sadece Türkiye için geçerlidir:

Ticari müşteriler için garanti süresi bir yıldır. Özel müşteriler için garanti süresi iki yıldır.

Kullanım hatalarına ilişkin bilgiler - Güvenlik

Bu kılavuzu, cihazı çalıştırmadan/kullanmadan önce dikkatlice okuyunuz ve kılavuzu her zaman kurulum yerinin hemen yakınında veya cihazın üzerinde bulundurunuz.



Uyarı

Tüm güvenlik uyarılarını ve talimatları okuyunuz.

Güvenlik uyarılarına ve talimatlara uymanın ihmal edilmesi, elektrik çarpmasına, yangına ve/veya ağır yaralanmalara neden olabilir.

Daha sonra bakmak için tüm güvenlik uyarılarını ve talimatları saklayınız.

- Cihaz, bir uyarı etiketiyle birlikte teslim edilir. İlk bağlantı veya montajdan önce, birlikte teslim edilmişse, Kullanım bölümünde açıklandığı gibi cihazın arka tarafındaki uyarı etiketinin üzerine kendi ülke dilinizdeki uyarı etiketini yapıştırınız. Aksi takdirde, bildiğiniz dildeki bir çıkartmayı yapıştırınız.



- Cihazı patlama tehlikesi altındaki mekânlarda veya bölgelerde çalıştırmayınız ve bu tür yerlere yerleştirmeyiniz.

- Cihazı, agresif atmosferlerde çalıştırmayınız.
- Cihazı sürekli direkt güneş ışınlarına karşı koruyunuz.
- Cihazın üzerindeki güvenlik işaretlerini, çıkartmaları ve etiketleri çıkarmayınız. Tüm güvenlik işaretleri, çıkartmalar ve etiketlerin okunur durumda olmasını sağlayınız.
- Cihazı açmayınız.
- Şarj edilemeyen pilleri kesinlikle şarj etmeyiniz.
- Çeşitli pil tipleri ve yeni ve kullanılmış piller birlikte kullanılmamalıdır.
- Pilleri, kutuplarına uygun şekilde pil bölmesine yerleştiriniz.
- Boşalmış pilleri cihazdan çıkartınız. Piller, çevre açısından tehlikeli maddeler içerir. Pilleri, ulusal yasalara uygun şekilde tasfiye ediniz (bkz. Tasfiye bölümü).
- Cihazı uzun süre kullanmayacaksınız cihazdaki pilleri çıkartınız.
- Pil bölmesindeki besleme klemenslerine kesinlikle kısa devre yapmayınız!
- Pilleri yutmayınız! Bir pilin yutulması, 2 saat içinde ağır iç yanıklara neden olabilir! Yanıklar, ölüme neden olabilir!
- Bir pili yuttuğunuza veya pilin başka yollarla vücudunuza girdiğine inanıyorsanız hemen bir doktora gidiniz!
- Yeni ve kullanılmış pilleri ve açık pil bölmesini çocuklardan uzak tutunuz.
- Depolama ve çalışma koşullarına dikkat ediniz (bkz. Teknik Bilgiler).
- Pilleri değiştirmeden önce ölçüm kablolarını cihazdan ayırınız.

Usulüne uygun kullanım

Cihazı sadece teknik bilgiler kısmında belirtilen ölçüm aralıkları ve aşırı gerilim kategorileri dahilinde ölçümler yapmak için kullanınız. Bu sırada, belirtilen ölçüm araçlarını (cihaza bağlı olarak pens ampermetre, ölçüm kablosu veya temassız gerilim detektörü) kullanınız.

Cihazı usulüne uygun şekilde kullanmak için, sadece Trotec tarafından test edilmiş aksesuarlar veya Trotec tarafından test edilmiş yedek parçalar kullanınız.

Öngörülebilir hatalı kullanım

Cihazı patlama tehlikesi bulunan bölgelerde, ıslak mekanlarda veya yüksek nem altında kullanmayınız.

Cihaz üzerinde kendi başına değiştirme, ekleme ya da dönüştürme işlemi yapmak yasaktır.

Personelin niteliği

Bu cihazı kullanan kişiler:

- Elektrik tekniğinde kullanılan 5 güvenlik kuralına dikkat ediniz
 - 1. Gerilimsiz durum getirme
 - 2. Tekrar açmaya karşı emniyete alma
 - 3. 2 kutuplu gerilimsizlik durumunu belirleme
 - 4. Topraklama ve kısa devre yapma
 - 5. Gerilim altındaki komşu parçaları kapatma
- Voltaj kontrol cihazını, güvenli çalışma yöntemine uyarak kullanınız.
- Nemli ortamlarda elektrikli cihazlarla çalışırken ortaya çıkabilecek tehlikeleri bilmeli.
- Akım taşıyan parçalara direkt temasa karşı koruma önlemleri almalı.
- Başta Kullanım hatalarına ilişkin bilgiler – Güvenlik bölümü olmak üzere talimatları okumuş ve anlamış olmalıdır.

Kalan tehlikeler



Elektrik gerilimine karşı uyarı

Yetersiz izolasyon nedeniyle elektrik çarpması. Her kullanımdan önce cihazı ve ölçüm kablosunu hasar ve düzgün çalışma açısından kontrol ediniz. Hasar olduğunu görürseniz cihazı artık kullanmayınız. Cihaz veya elleriniz nemli veya ıslaksa cihazı kullanmayınız! Pil bölmesi veya dış gövde açıkken cihazı kullanmayınız.



Elektrik gerilimine karşı uyarı

Akım taşıyan parçalara dokunulması nedeniyle elektrik çarpması. Akım taşıyan parçalara dokunmayınız. Akım taşıyan bitişik parçaları, üzerlerini örterek veya kapatarak emniyete alınız.



Elektrik gerilimine karşı uyarı

Akımı temassız olarak ölçme çalışmalarını yaparken, ölçüm kablosunu önceden cihazdan çıkartınız.



Elektrik gerilimine karşı uyarı

Dış gövdeye giren sıvılar nedeniyle kısa devre tehlikesi ortaya çıkar! Cihazı ve aksesuarları suya batırmayınız. Dış gövdenin içine su veya başka sıvıların girmemesine dikkat ediniz.



Elektrik gerilimine karşı uyarı

Elektrikli parçalar üzerindeki çalışmalar sadece yetkili bir uzman şirket tarafından gerçekleştirilmelidir!



Uyarı

Boğulma tehlikesi!
Ambalaj malzemesini dikkatsizce etrafta bırakmayınız.
Çocuklar için tehlikeli bir oyuncuğa dönüşebilir.

Uyarı
Cihaz bir oyuncak değildir ve çocukların eline geçmemelidir.

Uyarı
Eğitimsiz kişiler tarafından amacına veya usulüne uygun olmayan şekilde kullanılması durumunda bu cihaz çeşitli tehlikelere neden olabilir! Personel niteliklerine dikkat ediniz!

Dikkat
Isı kaynaklarıyla aranızda yeterli mesafe bırakınız.

Not
Cihazın zarar görmesini önlemek için, her ölçümden önce doğru ölçüm aralığını seçtiğinizden emin olunuz. Emin değilseniz en büyük ölçüm aralığını seçiniz! Ölçüm aralığını değiştirmeden önce ölçüm kablosunu ölçüm noktasından çıkartınız.

Not
Cihazda hasar oluşmasını önlemek için; cihazı aşırı sıcaklıklara, neme veya ıslanmaya maruz bırakmayınız.

Not
Cihazı temizlemek için sert temizlik maddeleri, aşındırıcı veya çözücü maddeler kullanmayınız.

Not
Bağlantı veya montaj işleminden önce, örn. bilinen ve güvenli bir 230 V gerilim kaynağı veya bilinen ve güvenli 9 V blok pil gibi bilinen bir yerde cihazın çalışmasını test ediniz. Doğru ölçüm aralığını seçiniz!

Cihaz fonksiyonlarıyla ilgili tanıtıcı ve temel bilgiler

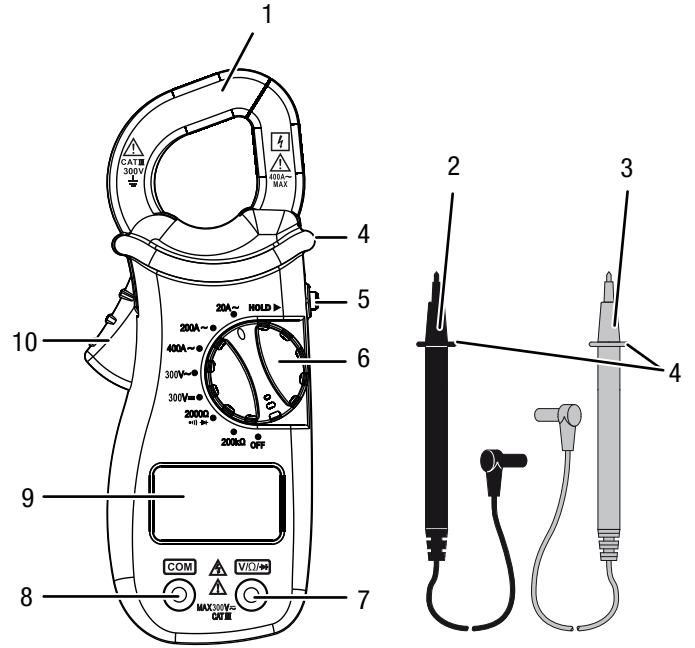
Cihaz açıklaması

BE38 pens ampermetre ile anahtarlama devreleri, sigortalar ve kontaktların AC akımı, AC gerilimi, DC gerilimi, dirençleri veya sürekliliği kolayca kontrol edilebilir.

Akım ölçümü işlemi elektromanyetik alan üzerinden temassız bir şekilde gerçekleşir, dolayısıyla bu yöntemde akım devresinin kesilmesine gerek kalmaz. Bu nedenle özel olarak kapatılmayan çalışır durumdaki sistemlerde kontrollere gerçekleştirilmek de mümkündür.

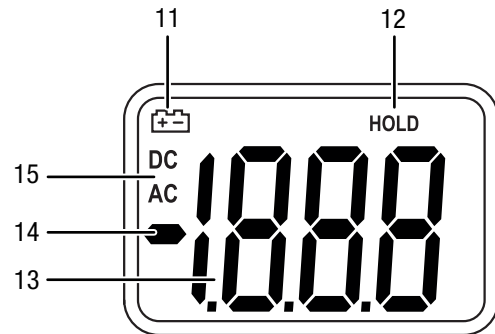
Galvanik ayırma sayesinde, ölçüm sinyali ölçülecek büyüklüğe karşı potansiyelsiz durumdadır.

Cihazın görünümü



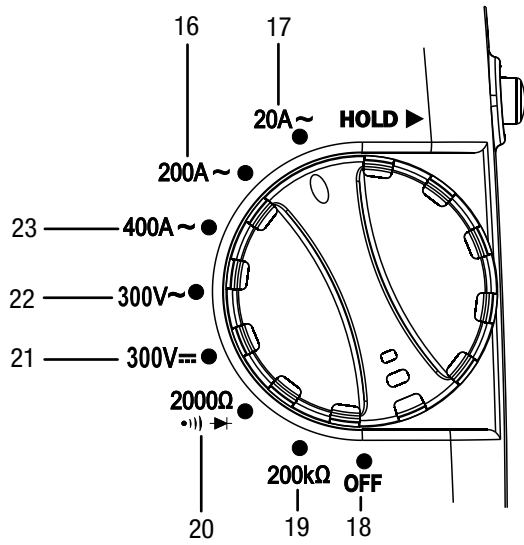
No.	Tanım
1	Klemens
2	Ölçüm kablosu (siyah)
3	Ölçüm kablosu (kırmızı)
4	Temas koruması
5	HOLD tuşu
6	Döner düğme
7	Ölçüm kablosu bağlantısı (kırmızı)
8	Ölçüm kablosu bağlantısı (siyah)
9	Ekran
10	Pensi açma kolu

Ekran



No.	Tanım
11	Pil göstergesi
12	Gösterge dondu
13	Ölçüm değeri göstergesi
14	Artı ve eksi kutup değiştirildi göstergesi
15	DC veya AC akım göstergesi

Döner düğme



No.	Tanım
16	200 A'ya kadar AC akım ölçümü
17	20 A'ya kadar AC akım ölçümü
18	Cihazın kapatılması
19	200 kΩ'a kadar direnç ölçümü
20	2000 Ω'a kadar direnç ölçümü / diyot testi / süreklilik kontrolü
21	300 V'a kadar DC gerilim ölçümü
22	300 V'a kadar AC gerilim ölçümü
23	400 A'ya kadar AC akım ölçümü

Teknik bilgiler

Parametre	Değer
Model	BE38
Ağırlık	155 g (piller ile)
Ebatlar (Uzunluk x Genişlik x Yükseklik)	148 x 27 x 60 mm
Maksimum iletken çapı	yaklaşık 25 mm
Ölçüm oranı	Saniyede 3
Giriş direnci (VAC ve VDC)	9 MΩ
AC akım frekans aralığı	50/60 Hz (AAC)
AC gerilim frekans aralığı	40 - 400 Hz (VAC)
Ortam koşulları	% 75 bağıl neme kadar 0 °C ila 40 °C
Depolama koşulları	% 85 bağıl neme kadar -20 °C ila 60 °C
Pil	3x 3 V CR2032 düğme saat pili
Aşırı gerilim koruması	Kategori III 300 V
Koruma tipi	IP20

Ölçüm aralıkları

Ölçüm aralığı	Çözünürlük	Hassasiyet	Ölçüm aralığı aşıldı
AC gerilim			
300 V	1 V	± (% 1,2 + 3 hane)	- (*)
DC gerilim			
300 V	1 V	± (% 1,0 + 2 hane)	- (*)
AC akım			
20 A	10 mA	± (% 3,0 + 5 hane)	1 sayısı ekranda görüntülenir.
200 A	100 mA	± (% 2,5 + 5 hane)	1 sayısı ekranda görüntülenir.
400 A	1 A	± (% 2,5 + 5 hane)	- (*)
Direnç			
2000 Ω	1 Ω	± (% 1,2 + 2 hane)	1 sayısı ekranda görüntülenir.
200 kΩ	100 Ω	± (% 1,5 + 2 hane)	1 sayısı ekranda görüntülenir.

(*) : Ölçüm değerinin aşılması durumunda, ölçüm değeri görüntülenmeye devam edebilir.

Lütfen ölçüm aralığına ve aşırı gerilim korumasına dikkat ediniz! Belirtilen ölçüm aralığının üstündeki ölçümlere izin verilmez!

Teslimat kapsamı

- 1 x pens ampermetre BE38
- 2 x emniyet ölçüm hattı; kontrol ucuyla birlikte
- 3 x saat pili 3 V CR2032
- 1 x kılavuz

Taşıma ve nakliye sırasında dikkat edilecek hususlar

Not

Düzgün olmayan bir şekilde depolar veya taşırsanız cihaz hasar görebilir. Cihazın taşınması ve depolanmasıyla ilgili bilgilere dikkat ediniz.

Taşıma

Cihazı taşımak için, cihazı dış etkilerden korumak üzere uygun bir çanta kullanınız.

Depolama

Cihazı kullanmadığınız zamanlarda aşağıdaki depolama koşullarına uyunuz:

- Kuru ve donmaya ve ısıya karşı korunmuş
- Tozdan ve doğrudan güneş ışığından korunan bir yerde
- Depolama sıcaklığı teknik bilgilere uygun
- Cihazdaki pilleri çıkartınız

Bağlantı veya montaj

Mobil cihazlarda montaj gerekmez.

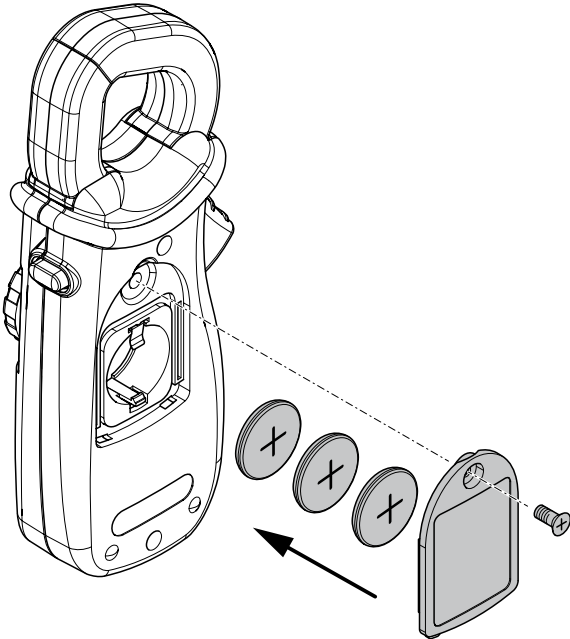
Kullanım

Pillerin takılması

- İlk kullanımdan önce ürünle birlikte pili takınız.

Not

Cihazın yüzeyinin kuru ve cihazın kapatılmış olduğundan emin olunuz.



1. Cıvatayı gevşetiniz ve pil bölmesi kapağını açınız.
2. Mevcutsa, eski pilleri çıkartınız ve ulusal düzenlemelere uygun şekilde tasfiye ediniz.
3. Yeni pilleri, kutupları doğru olacak şekilde pil bölümüne yerleştiriniz.
4. Pil bölümü kapağını kapatınız ve cıvatayı sıkınız.

Yerin değiştirilmesi



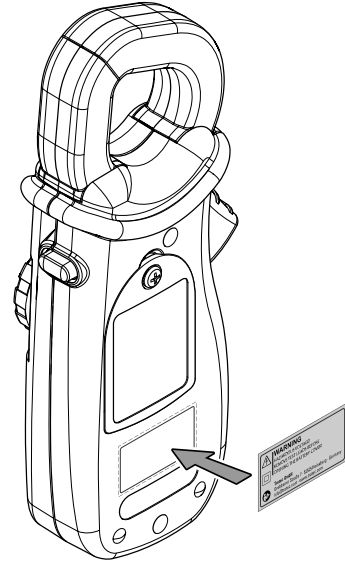
Bilgi

Soğuk bir yerden sıcak bir ortama geçiş durumunda cihazın elektronik kartı üzerinde yoğuşma oluşabileceğine dikkat ediniz. Fiziksel olarak önlenemeyen bu oluşum, ölçümün yanlış olmasına neden olur. Bu durumda, ekran hiç ölçüm değeri göstermez veya yanlış ölçüm değeri gösterir. Ölçüm yapmadan önce, cihaz değişen koşullara kendini ayarlayana kadar birkaç dakika bekleyiniz.

Uyarı etiketinin takılması

Cihazın ilk bağlantı veya montajından önce, ülke dilinizde mevcut değilse uyarı etiketini cihazın arka tarafına yapıştırınız. Ülke dilinizdeki bir uyarı etiketi cihazla birlikte teslim edilir. Uyarı etiketini cihazın arka tarafına yapıştırmak için aşağıdaki yöntemi izleyiniz:

1. Ülke dilinizdeki etiketi, birlikte verilen folyodan çıkartınız.
2. Etiket, cihazın arka tarafında bunun için öngörülen yere yapıştırınız.



Kabloyla ölçüm

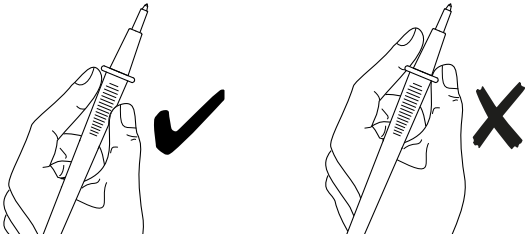


Elektrik gerilimine karşı uyarı

Elektrik çarpma tehlikesi ve yaralanma tehlikesi bulunmaktadır!

Akım devresinin akımının kapalı ve tüm kondansatörlerin tamamen boşalmış olduğundan emin olunuz.

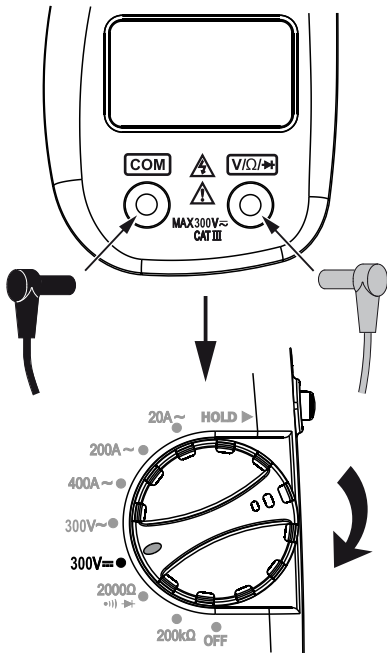
- Ölçüm sırasında, cihazın nominal gerilimini teknik bilgilere uygun şekilde ayarlayınız.
- Her ölçümden önce, ölçüm kablolarını hasarlı izolasyon açısından inceleyiniz.
- Ölçüm kablolarını tutarken kabloları her zaman temas korumasından (4) tutmaya dikkat ediniz:



Gerilim ölçümü

Doğru akımda (DC) gerilimi ölçmek için aşağıdaki yöntemi izleyiniz:

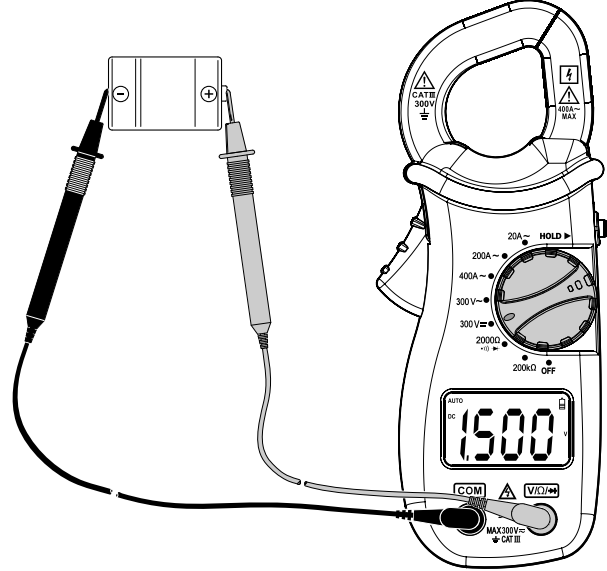
1. Siyah ölçüm kablosunu (2) siyah ölçüm kablosu bağlantısına (7) ve kırmızı ölçüm kablosunu (3) kırmızı ölçüm kablosu bağlantısına (6) bağlayınız.
2. Döner düğmeyi (6) pozisyona (21) getiriniz.
⇒ Ekrandaki DC/AC akım göstergesinde (15) DC akım sembolü görüntülenir.



3. Ölçüm kablolarındaki kontrol uçlarıyla, akım devresinin istediğiniz ölçüm noktalarına kutupları doğru olacak şekilde dokununuz.

⇒ Ölçüm değeri, ölçüm değeri göstergesinde (13) görüntülenir.

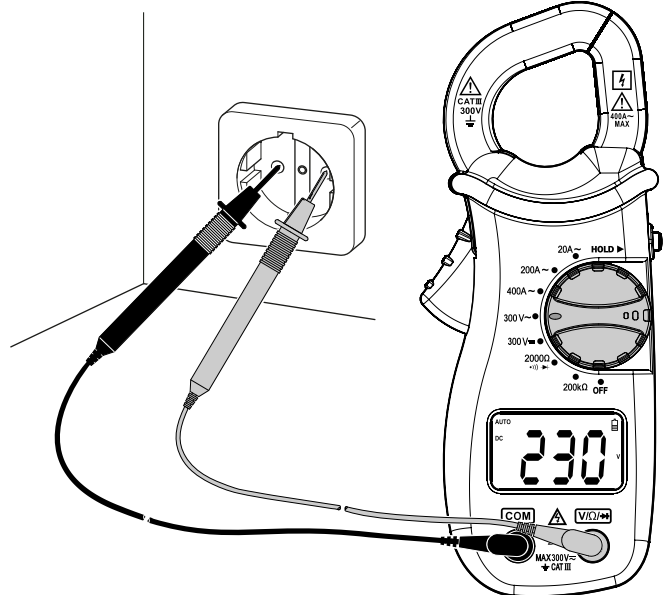
Örnek:



Alternatif akımda (AC) gerilimi ölçmek için aşağıdaki yöntemi izleyiniz:

1. Siyah ölçüm kablosunu (2) siyah ölçüm kablosu bağlantısına (7) ve kırmızı ölçüm kablosunu (3) kırmızı ölçüm kablosu bağlantısına (6) bağlayınız.
2. Döner düğmeyi (6) pozisyona (22) getiriniz.
⇒ Ekrandaki DC/AC akım göstergesinde (15) AC akım sembolü görüntülenir.
3. Ölçüm kablolarındaki kontrol uçlarıyla, akım devresinin istediğiniz ölçüm noktalarına kutupları doğru olacak şekilde dokununuz.
⇒ Ölçüm değeri, ölçüm değeri göstergesinde (13) görüntülenir.

Örnek:

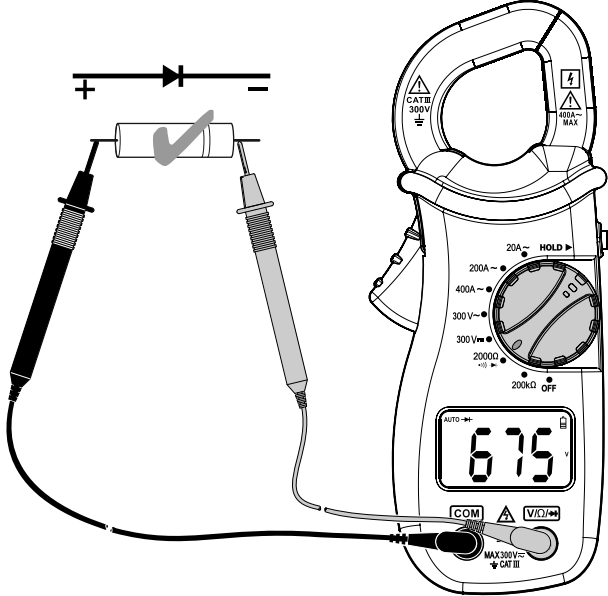


Direnç ölçümü

1. Döner düğmeyi **2000 Ω** (20) veya **200 kΩ** konumuna (19) getiriniz.
2. Ölçüm uçlarını kontrol edilecek nesneye tutunuz.
 - ⇒ Ölçüm sonucu, ölçüm değeri göstergesinde (13) görüntülenir.

Süreklilik ölçümü / diyot kontrolü

1. Döner düğmeyi **2000 Ω** konumuna (20) getiriniz.
2. Ölçüm uçlarını test edilecek diyota veya kontrol edilecek anahtarlama devresine bağlayınız.
 - ⇒ Süreklilik ölçümü sırasında direnç 30 Ω değerinden düşükse veya bu değere eşitse, bir sinyal sesi duyulur.
 - ⇒ Diyot kontrolünde, ölçüm değeri göstergesinde (13) mV cinsinden gerilim gösterilir.
 - ⇒ Diyot kontrolü sırasında **OL** göstergesi (ölçüm aralığı aşımı) görüntülenirse, ölçüm uçlarının diyottaki bağlantılarını değiştiriniz.
 - ⇒ Yapı elemanının geçirme gerilimi gösterilir (Ge diyotlarda yaklaşık 0,2 V ila 0,3 V, Si diyotlarda yaklaşık 0,5 V ila 0,8 V).
 - ⇒ Arızalı bir diyotu, bir kısa devre olmasından (her iki yönde de yaklaşık 0,4 V ölçülür) veya açık olmasından (her iki yönde de **OL** gösterilir) anlayabilirsiniz.



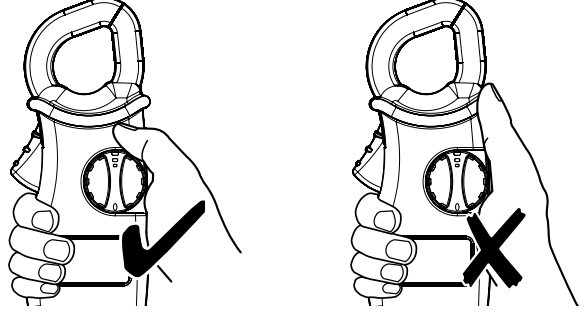
Klemensle ölçüm



Elektrik gerilimine karşı uyarı

Elektrik çarpma tehlikesi ve yaralanma tehlikesi bulunmaktadır!

- Ölçüm kablosunu cihazdan ayırınız.
- Pens ampermetreyi tutarken pens ampermetreyi her zaman temas korumasından (4) tutmaya dikkat ediniz:

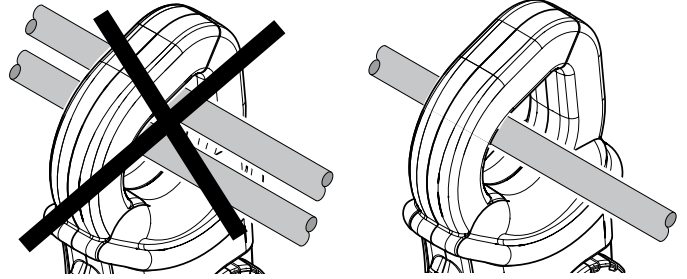


- Ölçüm sırasında, incelenecek iletkeni ölçüm pensi klemensinin içinde tutunuz.



Bilgi

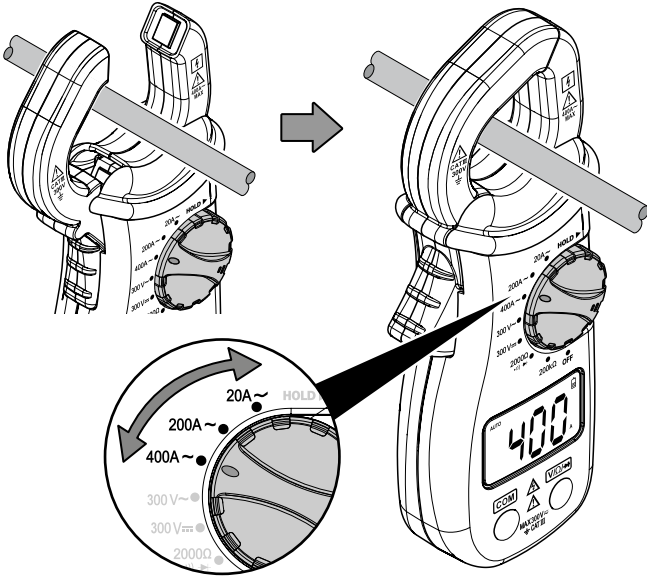
Benzersiz bir ölçüm sonucu elde etmek için her zaman tek bir hattı ölçünüz.



Alternatif akımda (AC) amperajı ölçmek için aşağıdaki yöntemi izleyiniz:

1. Döner düğmeyi (6) istediğiniz ölçüm aralığına bağlı olarak döndürünüz:
 - 400 A amperaj için pozisyon (23),
 - 200 A amperaj için pozisyon (16) veya
 - 20 A amperaj için pozisyon (17).
 Ölçüm aralığını bilmiyorsanız, en yüksek amperajı (pozisyon (23) amperaj 400 A) seçiniz ve gerekirse daha küçük bir ölçüm aralığına geçiniz.
2. Klemensi (1) açmak için kolu (10) bastırınız ve ölçülecek iletken klemensin ortasına sokunuz.

3. İletkeni merkezlerken, klemendeki çene hizalama işaretlerinden (1) faydalanınız.
⇒ Ölçüm değeri, ölçüm değeri göstergesinde (13) görüntülenir.



Diğer fonksiyonlar

Ekrendeki ölçüm değerinin dondurulması

Hold (Tutma) fonksiyonuyla, ölçüm değeri göstergesindeki (13) güncel ölçüm sonucunu dondurabilirsiniz. Bunun için aşağıdaki yöntemi izleyiniz:

1. Bir ölçümü yapınız.
2. **HOLD (TUTMA)** tuşuna (5) basınız.
⇒ Sesli bir sinyal duyulur.
⇒ Güncel ölçüm sonucu, ölçüm değeri göstergesinde (13) dondurulur.
⇒ Ekranda, Hold (Tutma) fonksiyonunun sembolü (12) görüntülenir.
3. Hold (Tutma) fonksiyonunu devre dışı bırakmak için **HOLD (TUTMA)** tuşuna (5) tekrar basınız.

Kapatma

Cihazı kapatmak için aşağıdaki yöntemi izleyiniz:

1. Döner düğmeyi (6) döndürerek OFF (KAPALI) düğme konumuna (18) getiriniz.
⇒ Cihaz kapanır.

Cihazın enerji tüketimi açısından verimli kullanımına ilişkin bilgiler

Gereksiz enerji tüketimini önlemek için, cihazın sadece gerçek kullanım süresi boyunca açık kalmasına dikkat ediniz. Mevcutsa, cihazın kapatma otomatından faydalanınız.

Kullanıcının kendi yapabileceği bakım, onarım veya ürünün temizliğine ilişkin bilgiler

Pil değişimi

Pil durumu göstergesi yanıp sönüyorsa veya cihaz artık açılmıyorsa pilin değiştirilmesi gerekir (bkz. Pillerin takılması bölümü).



Bilgi

Pil zayıfken, gösterilen değer bozuk veya yanlış olabilir! Bu durumda ölçüm cihazını artık kullanmayınız ve zaman kaybetmeden pilleri değiştiriniz.

Temizlik

Cihazı nemli, yumuşak, hav bırakmayan bir bezle temizleyiniz. Dış gövdenin içine nem girmemesine dikkat ediniz. Sprey, çözücü madde, alkol içeren temizleyiciler veya aşındırıcı maddeler kullanmayınız; bunun yerine bezi nemlendirmek için sadece temiz su kullanınız.

Onarım

Cihazda hiçbir değişiklik yapmayınız ve yedek parçaları kendi başınıza takmayınız. Onarım veya cihaz kontrolü için üreticiye başvurunuz.

Bakım, onarım ve kullanımda uyulması gereken kurallar



Uyarı

Dış gövdenin açılmasını gerektiren periyodik bakım çalışmaları ve onarımlarda Trotec müşteri servisine başvurunuz. Kurallara aykırı şekilde açılan cihazlar her türlü garanti kapsamı dışındadır ve garanti talepleri geçersiz olur.

Hatalar ve arızalar

Kusursuz işlevselliği temin etmek için, cihaz üretim esnasında defalarca kontrol edilmiştir. Buna rağmen arızalar ortaya çıkarsa cihazı aşağıdaki listeye göre kontrol ediniz.

Ekrendeki gösterge segmentleri çok zor görülüyorsa veya titreşiyorsa:

- Pil gerilimi çok düşük. Pilleri zaman kaybetmeden değiştiriniz.

Cihaz mantıksız ölçüm değerleri gösteriyor:

- Pil gerilimi çok düşük. Pilleri zaman kaybetmeden değiştiriniz.

Servis istasyonları

Aşağıdaki bilgiler sadece Türkiye için geçerlidir:

Trotec Endüstri Ürünleri Tic.Ltd.Sti.

Oruçreis Mh., Giyimkent Cd.,

14. Sok. No.61, Giyimkent Sitesi

34235 Esenler/İstanbul

Telefon: +90 212 438 56 55

Üretici ve ithalatçı firmanın unvanı, adres ve telefon numarası

İthalatçı (sadece Türkiye için geçerlidir):

Trotec Endüstri Ürünleri Tic.Ltd.Sti.

Oruçreis Mh., Giyimkent Cd.,

14. Sok. No.61, Giyimkent Sitesi

34235 Esenler/İstanbul

Telefon: +90 212 438 56 55

Faks: +90 212 438 56 51

Üretici:

Trotec GmbH

Grebener Straße 7

D-52525 Heinsberg

Telefon: +49 2452 962-400

Faks: +49 2452 962-200

E-posta: info@trotec.de

Kullanım sırasında insan veya çevre sağlığına tehlikeli veya zararlı olabilecek durumlara ilişkin uyarılar

Elektronik cihazlar evsel atık değildir ve Türkiye'de, elektrikli ve elektronik cihazlar hakkındaki Elektrikli ve Elektronik Teçhizat Atıkları Direktifi'ne (EETA) göre uzman bir tasfiye merkezine gönderilmelidir. Kullandıktan sonra lütfen bu cihazı geçerli yasal düzenlemelere uygun şekilde tasfiye ediniz.

Trotec GmbH

Grebbener Str. 7
D-52525 Heinsberg

☎ +49 2452 962-400

☎ +49 2452 962-200

✉ info@trotec.com

www.trotec.com