

SV

BRUKSANVISNING
STRÖMTÅNG



Innehållsförteckning

Information om bruksanvisningen	2
Säkerhet.....	2
Information om apparaten	4
Transport och lagring.....	5
Drift	6
Underhåll och reparation.....	9
Fel och störningar.....	9
Kassering	9

Information om bruksanvisningen

Symboler



Varning för elektrisk spänning

Denna symbol gör uppmärksam på att det finns risk för liv och hälsa pga. elektrisk spänning.



Varning

Detta signalord betecknar en risk med medelsvår riskgrad som kan leda till döden eller allvarliga personskador om den inte undviks.



Akta

Detta signalord betecknar en risk med låg riskgrad som kan leda till lätta eller mindre personskador om den inte undviks.

Information

Detta signalord betecknar viktig information (t.ex. materiella skador), men ingen risk för liv och lem.



Info

Hänvisningar med denna symbol hjälper dig att snabbt och säkert kunna utföra ditt arbete.



Följ anvisningen

Hänvisningar med denna symbol gör uppmärksam på att bruksanvisningen måste beaktas.

Den aktuella bruksanvisningen och EU-försäkran om överensstämmelse kan du ladda ner från följande länk:



BE38



<https://hub.trotec.com/?id=40557>

Säkerhet

Läs noggrant igenom denna anvisning före idrifttagning/ användning av apparaten och förvara den alltid i uppställningsplatsens/apparatens omedelbara närhet.



Varning

Läs alla säkerhetsföreskrifter och anvisningar.

Att inte iaktta säkerhetsföreskrifter och anvisningar kan orsaka elstöt, brand och / eller allvarliga personskador.

Förvara alla säkerhetsföreskrifter och anvisningar på ett säkert ställe för framtida användning.

- Apparaten levereras med en varningsskylt. Varningsskylten på ditt lands språk (om den följer med leveransen) klistras du över den existerande varningsskylten på apparatens baksida enligt beskrivningen i kapitel Manövrering före den första idrifttagningen. Välj annars en skylt på ett språk som du känner till.



- Använd inte apparaten i explosionsfarliga utrymmen eller områden och ställ inte heller upp den där.
- Använd inte apparaten i aggressiva atmosfärer.
- Skydda apparaten mot permanent direkt solljus.
- Ta inte bort några säkerhetstecken, klistermärken eller etiketter från apparaten. Håll alla säkerhetstecken, klistermärken och etiketter i läsbart skick.
- Öppna inte apparaten.
- Ladda aldrig batterier som inte är uppladdningsbara.
- Olika batterityper och nya och begagnade batterier får inte användas tillsammans.
- Sätt i batterierna i batterifacket med polerna åt rätt håll.
- Ta ut de urladdade batterierna ur apparaten. Batterier innehåller miljöfarliga ämnen. Avfallshantera batterierna enligt nationella lagar (se kapitel Avfallshantering).
- Ta ut batterierna ur apparaten när du inte ska använda den en längre tid.
- Kortslut aldrig batteriklämmorna i batterifacket!
- Svälj aldrig ett batteri! När du sväljer ett batteri, kan allvarliga inre brännskador/frätskador uppstå inom loppet av 2 timmar! Frätskador kan leda till dödsfall!
- När du misstänker att ett batteri har svalts eller kommit in i kroppen på annat sätt - uppsök omedelbart läkare!
- Håll barn borta från nya eller begagnade batterier eller ett öppet batterifack.

- Beakta förvarings- och driftvillkoren (se kapitel Tekniska data).
- Ta loss mätkablar från apparaten innan du byter ut batterierna.

Ändamålsenlig användning

Använd apparaten uteslutande för mätningar inom de mätområden och överspänningskategorier som anges i Tekniska data. Använd angivna hjälpmedel (strömtång, mätkabel eller kontaktlös spänningsindikator - beroende av apparat).

För att använda apparaten på ett ändamålsenligt sätt ska endast tillbehör som kontrollerats av Trotec resp. reservdelar som kontrollerats av Trotec användas.

Förutsebar felanvändning

Använd inte apparaten i explosionsfarlig miljö, vid väta eller hög luftfuktighet.

Egenmäktiga ombyggnationer på apparaten är inte tillåtna.

Personalkvalifikation

Personer som använder denna apparat måste:

- Elteknikens 5 säkerhetsregler
 - 1. frikoppla
 - 2. säkra mot återinkoppling
 - 3. kontrollera den 2-poliga spänningsfriheten
 - 4. jorda och kortslut
 - 5. täck över intilliggande spänningsförande delar
- använd spänningsprovaren under iakttagande av säkra arbetsmetoder.
- känna till farorna som uppstår vid arbeten med elektriska apparater i fuktiga miljöer.
- vidta åtgärder för att skydda mot direkt kontakt med strömförande delar.
- ha läst och förstått bruksanvisningen, särskilt kapitel Säkerhet.

Restrisker



Varning för elektrisk spänning

Elstöt till följd av otillräcklig isolering. Kontrollera apparaten och mätkablar före varje användning avseende skador och korrekt funktion. Om det förekommer skador, använd inte apparaten. Använd inte apparaten om apparaten eller dina händer är fuktiga eller blöta! Använd inte apparaten om batteriet eller huset är öppna.



Varning för elektrisk spänning

Elstöt till följd av kontakt med strömförande delar. Ta inte på strömförande delar. Säkra intilliggande strömförande delar genom skydd eller stäng av dem.



Varning för elektrisk spänning

Ta först bort mätkablar från apparaten när du genomför kontaktlösa mätningar av strömstyrkan.



Varning för elektrisk spänning

Det finns risk för kortslutning genom vätskor som tränger in i huset!
Doppa inte apparaten och tillbehöret i vatten. Se till att inget vatten eller andra vätskor kan tränga in i huset.



Varning för elektrisk spänning

Arbeten på elektriska komponenter får endast genomföras av ett specialistföretag med behörighet.



Varning

Risk för kvävning!
Låt inte förpackningsmaterialet ligga framme på ett oaksamt sätt. Det kan utgöra en farlig leksak för barn.



Varning

Apparaten är inte en leksak och får inte hamna i barns händer.



Varning

Det kan utgå faror från denna apparat om personer som inte undervisats använder den på ett felaktigt eller icke ändamålsenligt sätt! Beakta personalkvalifikationerna!



Akta

Håll tillräckligt avstånd från värmekällor.

Information

Försäkra dig om före varje mätning att rätt mätområde har valts för att förhindra att apparaten skadas. Om du inte är säker, välj det största mätområdet! Ta bort mätkablar från mätpunkten innan du ändrar mätområdet.

Information

För att undvika skador på apparaten får den inte utsättas för extrema temperaturer, extrem luftfuktighet eller väta.

Information

Använd inga starka rengöringsmedel, skurmedel eller lösningsmedel för att rengöra apparaten.

Information

Kontrollera att apparaten fungerar korrekt, t.ex. med en känd och säker 230 V spänningskälla eller med ett känt och säkert 9 V blockbatteri, innan du börjar med mätningen. Välj rätt mätområde!

Information om apparaten

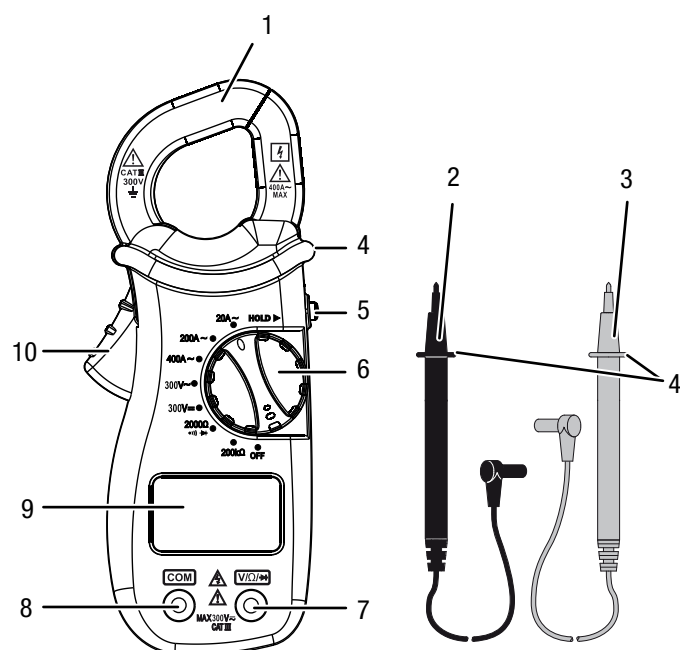
Beskrivning av apparaten

Med strömtången BE38 kan man enkelt kontrollera växelström, växelspänning, likspänning, motstånd eller genomgång av kopplingskretsar, säkringar och kontakter.

Strömmätningen sker beröringsfritt via det elektromagnetiska fältet. Därför behöver strömkretsen inte brytas när denna metod används. Därför är det även möjligt att kontrollera anläggningar som är igång och som inte extra kan stängas av.

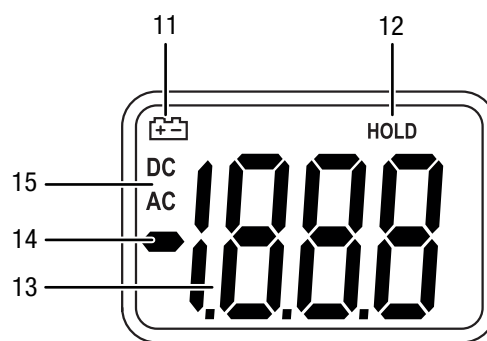
Genom den galvaniska separeringen är mätsignalen dessutom potentialfri gentemot storheten som ska mätas.

Bild på apparaten



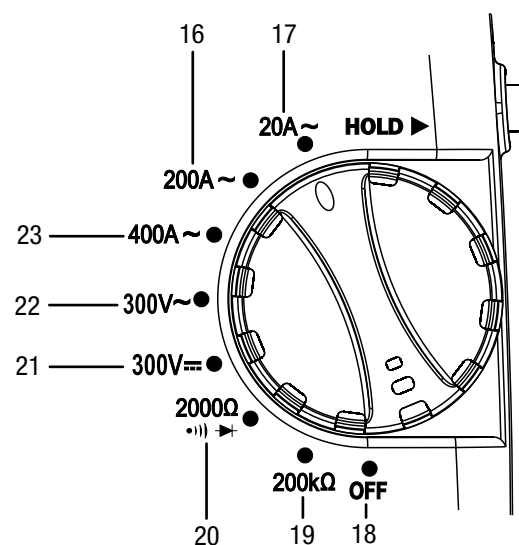
Nr	Beteckning
1	Klämma
2	Mätkabel (svart)
3	Mätkabel (röd)
4	Beröringsskydd
5	Knappen <i>HOLD</i>
6	Vridkontakt
7	Anslutning för mätkabel (röd)
8	Anslutning för mätkabel (svart)
9	Display
10	Spak för att öppna tången

Display



Nr	Beteckning
11	Visning batteri
12	Visningen är frusen
13	Visning för mätvärdet
14	Visning plus- och minuspol förväxlade
15	Visning lik- eller växelström

Vridkontakt



Nr	Beteckning
16	Mäta växelström upp till 200 A
17	Mäta växelström upp till 20 A
18	Stänga av apparaten
19	Mäta motstånd till 200 kΩ
20	Mäta motstånd till 2000 Ω / Diodtest / Genomgångskontroll
21	Mäta likspänning till 300 V
22	Mäta växelspänning till 300 V
23	Mäta växelström upp till 400 A

Teknisk information

Parameter	Värde
Modell	BE38
Vikt	155 g (med batterier)
Mått (längd x bredd x höjd)	148 x 27 x 60 mm
Maximal ledardiameter	ca 25 mm
Mät hastighet	3 per sekund
Ingångsmotstånd (VAC och VDC)	9 MΩ
Frekvensområde växelström	50/60 Hz (AAC)
Frekvensområde växelspänning	40 - 400 Hz (VAC)
Omgivningsvillkor	0 °C till 40 °C vid upp till 75 % r.F.
Förvaringsvillkor	-20 °C till 60 °C vid upp till 85 % r.F.
Batteri	3x 3 V CR2032 knappceller
Överspänningsskydd	Kategori III 300 V
Skyddstyp	IP20

Mätområden

Mätområde	Upplösning	Noggrannhet	Mätområde överskridet
Växelspänning			
300 V	1 V	± (1,2 % + 3 digits)	- (*)
Likspänning			
300 V	1 V	± (1,0 % + 2 digits)	- (*)
Växelström			
20 A	10 mA	± (3,0 % + 5 digits)	Siffran 1 visas på displayen.
200 A	100 mA	± (2,5 % + 5 digits)	Siffran 1 visas på displayen.
400 A	1 A	± (2,5 % + 5 digits)	- (*)
Motstånd			
2000 Ω	1 Ω	± (1,2 % + 2 digits)	Siffran 1 visas på displayen.
200 kΩ	100 Ω	± (1,5 % + 2 digits)	Siffran 1 visas på displayen.

(*): Om mätområdet överskrids, kan mätvärdet eventuellt ändå visas.

Observera mätområdet och överspänningsskyddet! Mätningar över det angivna mätområdet är inte tillåtna!

Leveransomfattning

- 1 x strömtång BE38
- 2 x säkerhetsmätledning med provspets
- 3 x knappceller 3 V CR2032
- 1 x anvisning

Transport och lagring

Information

Apparaten kan skadas om den förvaras eller transporteras osakskunnigt.

läkta informationen om apparatens transport och förvaring.

Transport

För transporten av apparaten ska en lämplig väska användas för att skydda den från yttre inverkan.

Förvaring

Följ följande förvaringsvillkor när apparaten inte används:

- torrt och skyddat mot frost och hetta
- på en plats skyddad mot damm och direkt solljus
- förvaringstemperaturen motsvarar Tekniska data
- ta ut batterierna ur apparaten

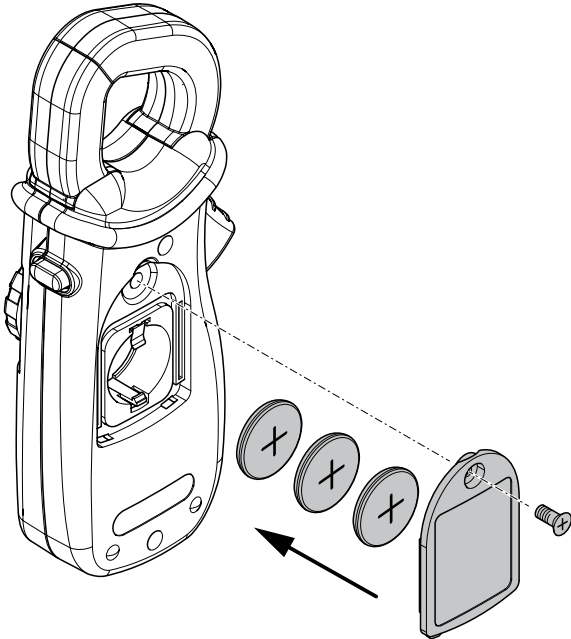
Drift

Sätta i batterier

- Sätt i de medlevererade batterierna före första användningstillfället.

Information

Försäkra dig om att ytan på apparaten är torr och att apparaten är avstängd.



1. Lossa skruven och öppna batterifacket.
2. Ta ut de gamla batterierna och avfallshandera dem enligt nationella bestämmelser.
3. Sätt i de nya batterierna i batterifacket med polerna åt rätt håll.
4. Stäng batterifacket och dra åt skruven igen.

Byta uppställningsplats



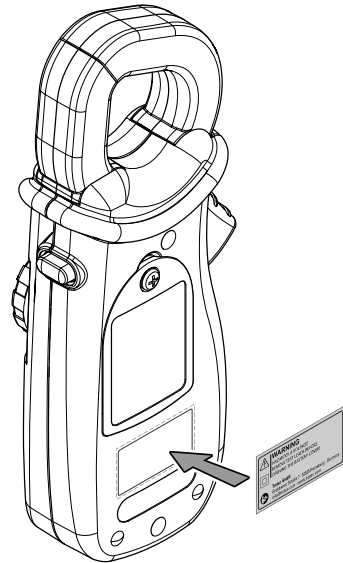
Info

Beakta att om man flyttar apparaten från en kall till en varm miljö kan följden bli att det bildas kondens på apparatens kretskort. Denna fysikaliska effekt som inte kan undvikas ger en förfalskad mätning. Displayen visar i detta fall inga eller felaktiga mätvärden. Vänta i några minuter tills apparaten har ställt in sig på de förändrade villkoren innan mätningen genomförs.

Sätta upp varningsdekalen

Klistra över varningsdekalen på apparatens baksida före apparatens första idrifttagning om den inte är på ditt lands språk. En varningsdekal på ditt lands språk följer med apparaten. Gör enligt följande för att klistra på varningsdekalen på apparatens baksida:

1. Dra av dekalen på ditt lands språk från folien som ingår i leveransen.
2. Klistra på dekalen på det avsedda stället på apparatens baksida.



Mätning med kabel

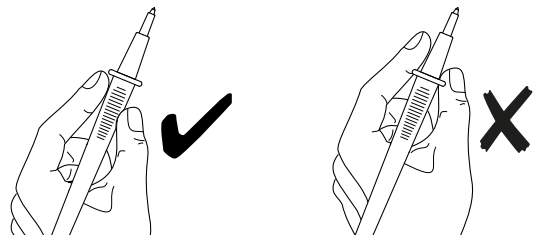


Varning för elektrisk spänning

Risk för strömstötar och personskador!

Förvissa dig om att strömkretsens ström har frånkopplats och att alla kondensatorer är helt urladdade.

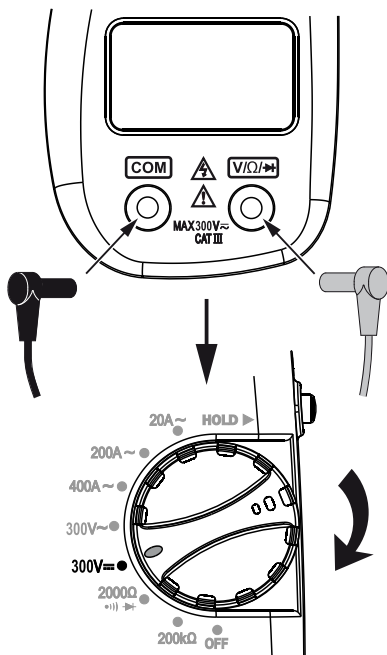
- Iaktta apparatens nominella spänning under mätningen enligt Tekniska data.
- Kontrollera före varje mätning att mätkablabarnas isolering inte är skadad.
- Se till att alltid bara ta i mätkablabarna framför beröringsskyddet (4) när du håller i dem:



Spänningsmätning

Gör enligt följande för att mäta spänningen vid likström (DC):

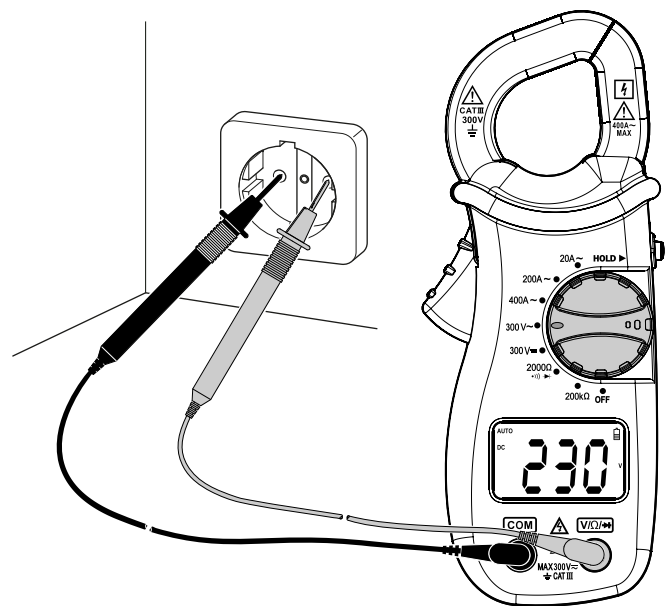
1. Anslut den svarta mätkabeln (2) till anslutningen för den svarta mätkabeln (7) och den röda mätkabeln (3) till anslutningen för den röda mätkabeln (6).
2. Vrid vridkontakten (6) till position (21).
⇒ I displayen visas symbolen för likström i visningen Växelström/Likström (15).



Gör enligt följande för att mäta spänningen vid växelström (AC):

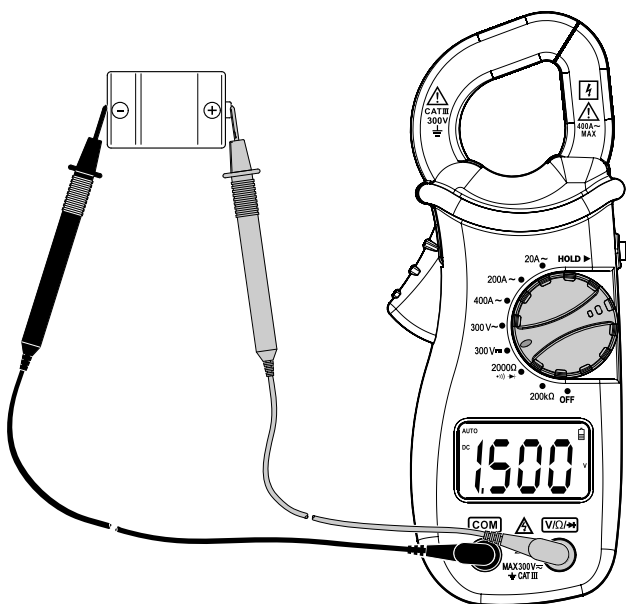
1. Anslut den svarta mätkabeln (2) till anslutningen för den svarta mätkabeln (7) och den röda mätkabeln (3) till anslutningen för den röda mätkabeln (6).
2. Vrid vridkontakten (6) till position (22).
⇒ I displayen visas symbolen för växelström i visningen Växelström/Likström (15).
3. Berör önskade mätpunkter i strömkretsen med provspetsarna på mätkablar med polerna åt rätt håll.
⇒ Mätvärdet visas i visningen för mätvärdet (13).

Exempel:



3. Berör önskade mätpunkter i strömkretsen med provspetsarna på mätkablar med polerna åt rätt håll.
⇒ Mätvärdet visas i visningen för mätvärdet (13).

Exempel:

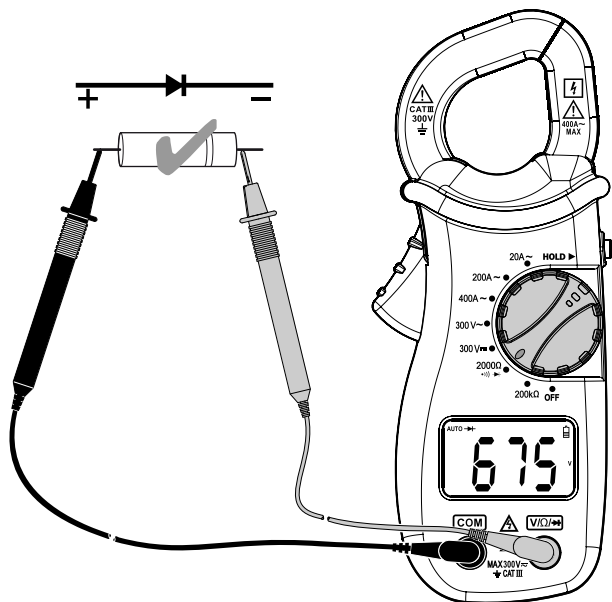


Motståndsmätning

1. Ställ vridkontakten på position **2 000 Ω** (20) eller **200 kΩ** (19).
2. Placera mätspetsarna på objektet som ska kontrolleras.
⇒ Mätresultatet visas i mätvärdesvisningen (13).

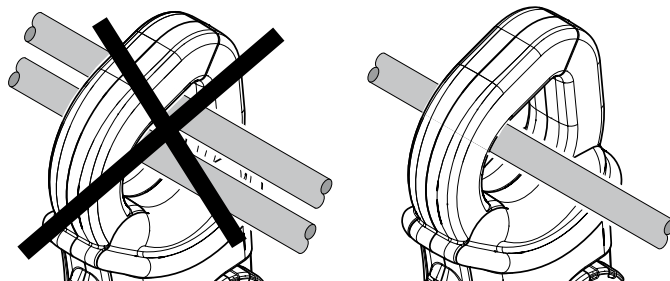
Genomgångsmätning / Diodkontroll

1. Ställ vridkontakten på position **2 000 Ω** (20).
2. Anslut mätspetsarna till dioden som ska testas resp. till kopplingskretsen som ska kontrolleras.
 - ⇒ Är motståndet vid genomgångsmätningen lägre eller lika med 30 Ω, ljuder en signal.
 - ⇒ Vid diodkontrollen framställs spänningen i mV i mätvärdesvisningen (13).
 - ⇒ Visas *OL* (mätområdesöverskridning) vid diodkontrollen, måste mätspetsarnas anslutningar på dioden bytas ut.
 - ⇒ Komponentens genomgångsspänning visas (vid Ge-dioder ca 0,2 V till 0,3 V, vid Si-dioder ca 0,5 V till 0,8 V).
 - ⇒ En defekt diod har antingen en kortslutning (du kan mäta ca 0,4 V i båda riktningarna) eller är öppen (*OL* visas i båda riktningarna).



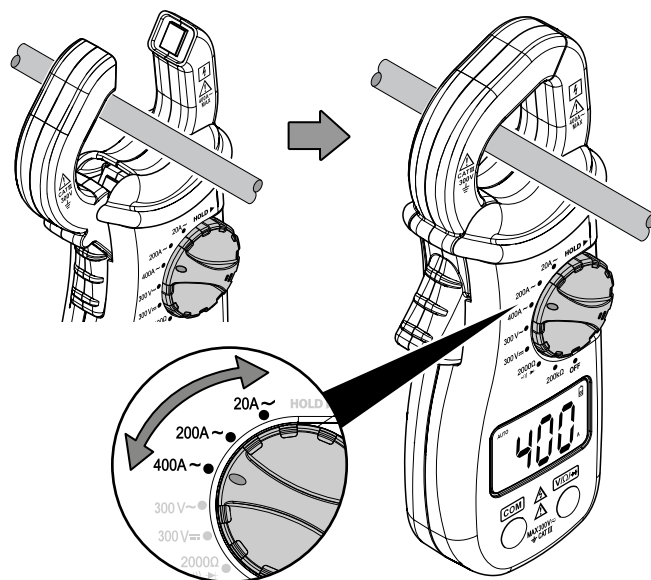
Info

Mät alltid bara en ledning åt gången för att få ett entydigt mätresultat.



Gör enligt följande för att mäta strömstyrkan vid växelström (AC):

1. Vrid vridkontakten (6) beroende av önskat mätområde till:
 - position (23) för strömstyrka 400 A,
 - position (16) för strömstyrka 200 A eller
 - position (17) för strömstyrka 20 A.
 Välj den högsta strömstyrkan (position (23) strömstyrka 400 A) om du inte känner till mätområdet och växla eventuellt till ett lägre mätområde.
2. Tryck på spaken (10) för att öppna klämman (1) och skjut in ledaren som ska mätas centralt i klämman.
3. Orientera dig efter markeringarna för backarnas inriktning på klämman (1) vid ledarens centrering.
 - ⇒ Mätvärdet visas i visningen för mätvärdet (13).



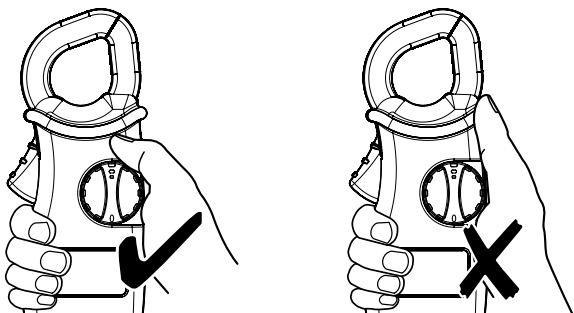
Mätning med klämma



Varning för elektrisk spänning

Risk för strömstötter och personskador!

- Ta bort mätkabeln från apparaten.
- Se till att alltid bara ta i strömtången framför beröringsskyddet (4) när du håller i den:



- Centrera ledaren som ska undersökas i mättångens klämma under mätningen.

Ytterligare funktioner

Frysa mätvärdet i displayen

Med Hold funktionen kan du frysa det aktuella mätresultatet i visningen för mätvärdet (13). Gör enligt följande:

1. Genomför en mätning.
2. Tryck på knappen **HOLD** (5).
 - ⇒ En akustisk signal ljuder.
 - ⇒ Det aktuella mätresultatet fryses i visningen för mätvärdet (13).
 - ⇒ I displayen visas symbolen för Hold-funktionen (12).
3. Tryck återigen på knappen **HOLD** (5) för att avaktivera Hold-funktionen.

Avstängning

Gör enligt följande för att stänga av apparaten:

1. Vrid vridkontakten (6) till läge OFF (18).
 - ⇒ Apparaten stängs av.

Underhåll och reparation

Batteribyte

Ett batteribyte är nödvändigt om indikeringen för batteristatus blinkar eller om apparaten inte längre kan sättas på (se kapitel Sätta i batterier).



Info

När batteriet är svagt kan värden visas som inte är exakta eller felaktiga! Använd inte mätaren längre och byt omedelbart ut batterierna.

Rengöring

Rengör apparaten med en fuktig, mjuk och luddfri trasa. Se till att det inte tränger in fukt i huset. Använd inga sprayer, lösningsmedel, alkoholhaltiga rengöringsmedel eller skurmedel, utan endast rent vatten för att fukta trasan.

Reparation

Gör inga ändringar på apparaten och montera inga reservdelar. Kontakta tillverkaren för reparation eller kontroll av apparaten.

Fel och störningar

Apparaten har under produktionen flera gånger kontrollerats avseende felfri funktion. Om det ändå skulle förekomma funktionsstörningar måste apparaten kontrolleras enligt följande lista.

Visningssegmenten på displayen syns knappt eller flimrar:

- Batterispänningen är för låg. Byt omedelbart ut batterierna.

Apparaten visar orimliga mätvärden:

- Batterispänningen är för låg. Byt omedelbart ut batterierna.

Kassering

Avfallshantera alltid förpackningsmaterial miljövänligt och enligt gällande lokala bestämmelser för avfallshantering.



Symbolen med en överstruken soptunna på uttjänt elektrisk eller elektronisk utrustning anges i direktiv 2012/19/EU. Den innebär att denna inte får kasseras i hushållssoporna. För kostnadsfri återlämning finns lokala uppsamlingsplatser för uttjänt elektrisk eller elektronisk utrustning. Adresserna finns att få hos de lokala myndigheterna. I många EU-länder kan du få mer information om återlämningsmöjligheterna på vår webbsida <https://hub.trotec.com/?id=45090>. Kontakta annars ett officiellt återvinningsföretag för uttjänta apparater som är auktoriserat i ditt land.

Genom den separata uppsamlingen av avfall av elektrisk och elektronisk utrustning, ska återanvändning, materialåtervinning resp. andra former av återvinning av avfallsutrustning såväl som negativa följder på miljön och människors hälsa vid kassering av eventuella farliga ämnen i utrustningen, undvikas.



Batterier och ackumulatorer får ej kastas i hushållsavfall, utan måste i enlighet med EUROPAPARLAMENTETS OCH RÅDETS direktiv 2006/66/EG av den 6 september 2006 om batterier och ackumulatorer omhändertas på ett fackmässigt sätt. Avfallshantera batterier och ackumulatorer enligt gällande lagstadgade bestämmelser.

Trotec GmbH

Grebener Str. 7
D-52525 Heinsberg

☎ +49 2452 962-400

☎ +49 2452 962-200

✉ info@trotec.com

www.trotec.com