

NL

BEDIENINGSHANDLEIDING  
STROOMTANG



**Inhoudsopgave**

**Aanwijzingen bij de gebruikshandleiding** ..... 2

**Veiligheid** ..... 2

**Informatie over het apparaat** ..... 4

**Transport en opslag** ..... 6

**Bediening** ..... 6

**Onderhoud en reparatie** ..... 9

**Defecten en storingen** ..... 9

**Recycling** ..... 10

**Aanwijzingen bij de gebruikshandleiding**

**Symbolen**



**Waarschuwing voor elektrische spanning**

Dit symbool wijst op gevaren voor het leven en de gezondheid van personen door elektrische spanning.



**Waarschuwing**

Dit signaalwoord wijst op een gevaar met een middelmatige risicograad, dat indien niet vermeden de dood of zwaar letsel tot gevolg kan hebben.



**Voorzichtig**

Dit signaalwoord wijst op een gevaar met een lage risicograad, dat indien niet vermeden gering of matig letsel tot gevolg kan hebben.

**Let op**

Het signaalwoord wijst op belangrijke informatie (bijv. op materiële schade), maar niet op gevaren.



**Info**

Aanwijzingen met dit symbool helpen u bij het snel en veilig uitvoeren van uw werkzaamheden.



**Handleiding opvolgen**

Aanwijzingen met dit symbool wijzen u erop dat de gebruiksaanwijzing moet worden opgevolgd.

De actuele versie van deze handleiding en de EU-conformiteitsverklaring, kunt u downloaden via de volgende link:



BE38



<https://hub.trotec.com/?id=40557>

**Veiligheid**

Lees deze handleiding vóór het in gebruik nemen/gebruik van het apparaat zorgvuldig en bewaar de handleiding altijd in de directe omgeving van de opstellocatie resp. bij het apparaat.



**Waarschuwing**

**Lees alle veiligheidsinstructies en aanwijzingen.**

Het niet opvolgen van de veiligheidsinstructies en aanwijzingen kunnen een elektrische schok, brand en / of zwaar letsel veroorzaken.

**Bewaar alle veiligheidsinstructies en aanwijzingen voor later gebruik.**

- Het apparaat wordt geleverd met een waarschuwingslabel. Voor de eerste keer in gebruik nemen de aanwezige waarschuwingslabel op de achterzijde van het apparaat zoals in het hoofdstuk bediening is beschreven overplakken met het waarschuwingslabel in uw taal, als het wordt meegeleverd. Kies anders een sticker in een voor u bekende taal.



- Gebruik het apparaat niet in ruimten of omgevingen met explosiegevaar en plaats het daar nooit.
- Gebruik het apparaat niet in agressieve atmosferen.
- Bescherm het apparaat tegen permanent direct zonlicht.
- Verwijder geen veiligheidssymbolen, stickers of etiketten van het apparaat. Houd alle veiligheidssymbolen, stickers en etiketten in een leesbare toestand.
- Open het apparaat niet.
- Nooit batterijen opladen die niet oplaadbaar zijn.
- Verschillende batterijtypen, evenals nieuwe en gebruikte batterijen mogen niet samen worden gebruikt.
- De batterijen met de polen op de juiste plaats in het batterijvak leggen.

- Verwijder de lege batterijen uit het apparaat. Batterijen bevatten milieugevaarlijke stoffen. De batterijen volgens de nationale voorschriften recyclen (zie hoofdstuk recyclen).
- Verwijder de batterijen uit het apparaat als u het apparaat gedurende een langere periode niet gebruikt.
- De voedingsklemmen in het batterijvak nooit kortsluiten!
- Batterijen niet inslikken! Wordt een batterij ingeslikt, kan dit binnen 2 uur zorgen voor ernstige verbrandingen/bijtwonden! De bijtwonden kunnen tot de dood leiden!
- Denkt u dat een batterij is ingeslikt of op een andere wijze in het lichaam is gekomen, bezoek dan direct een arts!
- Houd nieuwe en gebruikte batterijen, evenals een geopend batterijvak uit de buurt van kinderen.
- Houd rekening met de opslag- en gebruiksomstandigheden (zie technische gegevens).
- De meetsnoeren van het apparaat scheiden, voordat u de batterijen vervangt.

### Bedoeld gebruik

Gebruik de het apparaat uitsluitend voor metingen binnen het meetbereik en binnen de overspanningscategorieën die zijn opgegeven in de technische gegevens. Hierbij de opgegeven meetmiddelen (afhankelijk van het apparaat stroomtang, meetsnoeren of contactloze spanningsdetector) gebruiken.

Voor het bedoeld gebruik van het apparaat uitsluitend door Trotec goedgekeurde accessoires, resp. door Trotec goedgekeurde reserveonderdelen gebruiken.

### Voorspelbaar verkeerd gebruik

Gebruik het apparaat niet in zones met explosiegevaar, bij nattigheid of hoge luchtvochtigheid.

Eigenhandige aan- of ombouwwerkzaamheden aan het apparaat zijn verboden.

### Persoonlijke kwalificaties

Personen die dit apparaat gebruiken moeten:

- De 5 veiligheidsregels van de elektrotechniek opvolgen
  - 1. Vrijschakelen
  - 2. Tegen herinschakelen beveiligen
  - 3. De 2-polige spanningsvrijheid vaststellen
  - 4. Aarden en kortsluiten
  - 5. Onderdelen onder spanning in de buurt afdekken
- de spanningstester op een veilige wijze gebruiken.
- zich bewust zijn van de gevaren die bij werkzaamheden met en aan elektrische apparaten in vochtige omgeving ontstaan.
- maatregelen nemen ter bescherming tegen directe aanraking van de stroomvoerende onderdelen.
- De gebruiksaanwijzing, vooral het hoofdstuk veiligheid hebben gelezen en begrepen.

### Restgevaaren



#### Waarschuwing voor elektrische spanning

Elektrische schok door onvoldoende isolatie. Controleer het apparaat en de meetsnoeren voor elk gebruik op beschadigingen en een probleemloze werking. Bij het constateren van beschadigingen, het apparaat niet meer gebruiken.

Gebruik het apparaat niet, als het apparaat of uw handen vochtig of nat zijn!

Gebruik het apparaat niet als het batterijvak of de behuizing open is.



#### Waarschuwing voor elektrische spanning

Elektrische schok door aanraken van stroomvoerende onderdelen. Raak stroomvoerende onderdelen niet aan. Beveilig stroomvoerende onderdelen door afdekken of uitschakelen.



#### Waarschuwing voor elektrische spanning

Bij het uitvoeren van contactloze metingen van de stroomsterkte, de meetsnoeren eerst van het apparaat loskoppelen.



#### Waarschuwing voor elektrische spanning

Er bestaat kortsluitgevaar door in de behuizing binnendringende vloeistoffen!

Dompel het apparaat en de accessoires niet onder in water. Zorg dat geen water of andere vloeistoffen in de behuizing komen.



#### Waarschuwing voor elektrische spanning

Werkzaamheden aan elektrische onderdelen mogen alleen door een geautoriseerd gespecialiseerd bedrijf worden uitgevoerd!



#### Waarschuwing

Verstikkingsgevaar!

Laat het verpakkingsmateriaal niet achteloos rondslingeren. Voor kinderen kan dit gevaarlijk speelgoed zijn.



#### Waarschuwing

Het apparaat is geen speelgoed en hoort niet in kinderhanden.



#### Waarschuwing

Van dit apparaat kunnen gevaren uitgaan als het ondeskundig of niet volgens het bedoeld gebruik wordt gebruikt door niet geïnstrueerde personen! Zorg dat wordt voldaan aan de persoonlijke kwalificaties!



#### Voorzichtig

Houd voldoende afstand van warmtebronnen.

**Let op**

Om beschadigingen aan het apparaat te voorkomen, vóór elke meting controleren of het correcte meetbereik is gekozen.

Weet u het niet zeker, kies dan het hoogste meetbereik. De meetsnoeren loskoppelen van het meetpunt, voordat u het meetbereik wijzigt.

**Let op**

Stel het apparaat niet bloot aan extreme temperaturen, extreme luchtvochtigheid of nattigheid, zodat beschadigingen worden voorkomen.

**Let op**

Gebruik voor de reiniging van het apparaat geen agressieve reinigingsmiddelen, schuur- of oplosmiddelen.

**Let op**

Test vóór het in gebruik nemen de werking van het apparaat bij een bekende spanningsbron, bijv. een bekende en veilige 230 V spanningsbron of bij een bekende en veilige 9 V blokbatterij. Selecteer het correcte meetbereik!

**Informatie over het apparaat**

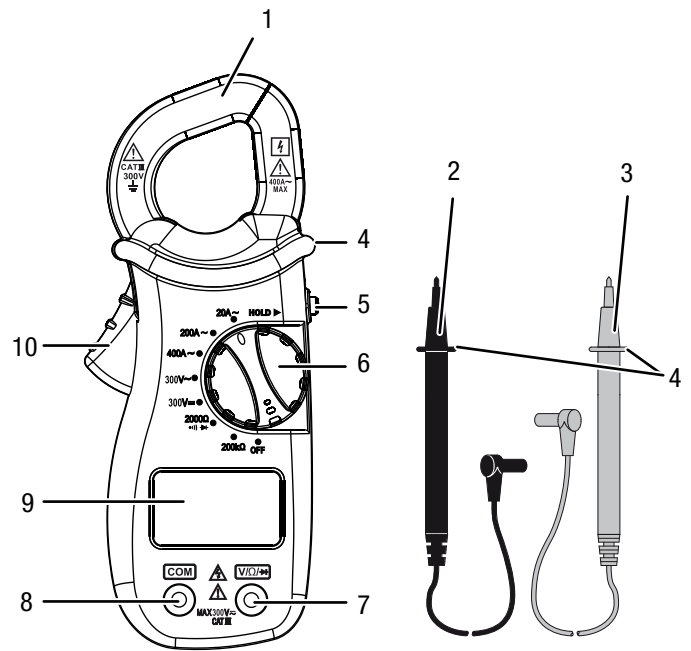
**Beschrijving van het apparaat**

Met de stroomtang BE38 kunnen eenvoudig wisselstroom, wisselspanning, gelijkspanning, weerstand of doorgang van schakelcircuits, zekeringen en contacten worden gecontroleerd.

De stroommeting gebeurt aanrakingsloos via het elektromagnetische veld, hierdoor hoeft het stroomcircuit bij dit proces niet te worden onderbroken. Daarom zijn ook controles bij draaiende installaties mogelijk, die dan niet hoeven worden uitgeschakeld.

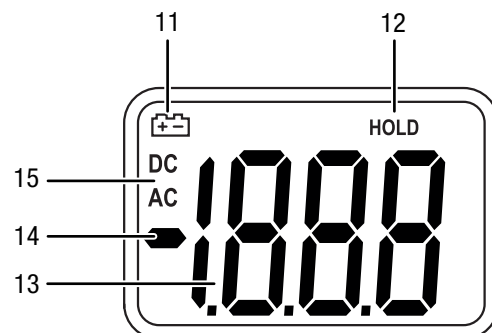
Door de galvanische scheiding is het meetsignaal bovendien potentiaalvrij ten opzichte van de te meten grootheid.

**Overzicht van het apparaat**



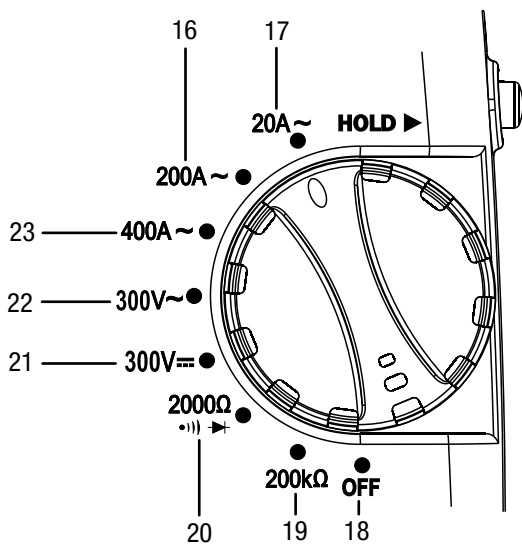
Nr.	Aanduiding
1	Klem
2	Meetsnoer (zwart)
3	Meetsnoer (rood)
4	Aanrakingsbescherming
5	Toets <i>HOLD</i>
6	Draaischakelaar
7	Aansluiting voor meetsnoer (rood)
8	Aansluiting voor meetsnoer (zwart)
9	Display
10	Hendel voor het openen van de tang

**Display**



Nr.	Aanduiding
11	Indicatie batterij
12	Weergave is bevroren
13	Meetwaardeweergave
14	Indicatie plus- en minpool verwisseld
15	Indicatie gelijk- of wisselstroom

## Draaischakelaar



Nr.	Aanduiding
16	Wisselstroom meten tot 200 A
17	Wisselstroom meten tot 20 A
18	Apparaat uitschakelen
19	Weerstand meten tot 200 kΩ
20	Weerstand meten tot 2000 Ω / diodetest / doorgangscntrole
21	Gelijkspanning meten tot 300 V
22	Wisselspanning meten tot 300 V
23	Wisselstroom meten tot 400 A

## Technische gegevens

Parameter	Waarde
Model	BE38
Gewicht	155 g (met batterijen)
Afmetingen (lengte x breedte x hoogte)	148 x 27 x 60 mm
Maximale aderdoorsnede	Ca. 25 mm
Meetfrequentie	3 keer per seconde
Ingangswaerstand (VAC en VDC)	9 MΩ
Frequentiebereik wisselstroom	50/60 Hz (AAC)
Frequentiebereik wisselspanning	40 - 400 Hz (VAC)
Omgevingscondities	0 °C tot 40 °C bij max. 75 % r.v.
Opslagcondities	-20 °C tot 60 °C bij max. 85 % r.v.
Batterij	3x 3 V CR2032 knooppellen
Overspanningsbeveiliging	Categorie III 300 V
Beschermingsgraad	IP20

## Meetbereiken

Meetbereik	Resolutie	Nauwkeurigheid	Meetbereik overschreden
<b>Wisselspanning</b>			
300 V	1 V	± (1,2 % + 3 digits)	- (*)
<b>Gelijkspanning</b>			
300 V	1 V	± (1,0 % + 2 digits)	- (*)
<b>Wisselstroom</b>			
20 A	10 mA	± (3,0 % + 5 digits)	Het getal 1 wordt op het display weergegeven.
200 A	100 mA	± (2,5 % + 5 digits)	Het getal 1 wordt op het display weergegeven.
400 A	1 A	± (2,5 % + 5 digits)	- (*)
<b>Weerstand</b>			
2000 Ω	1 Ω	± (1,2 % + 2 digits)	Het getal 1 wordt op het display weergegeven.
200 kΩ	100 Ω	± (1,5 % + 2 digits)	Het getal 1 wordt op het display weergegeven.

(\*): Bij een meetbereikoverschrijding kan de meetwaarde indien nodig toch nog worden weergegeven.

Houd rekening met het meetbereik en de overspanningsbeveiliging! Metingen boven het opgegeven meetbereik zijn niet toegestaan!

## Leveromvang

- 1 x stroomtang BE38
- 2 x veiligheidsmeetsnoer met meetpen
- 3 x knooppcel 3 V CR2032
- 1 x handleiding

## Transport en opslag

### Let op

Het apparaat kan beschadigd raken als het niet correct wordt opgeslagen of getransporteerd.

De informatie m.b.t. het transport en de opslag van het apparaat opvolgen.

## Transport

Gebruik voor het transport van het apparaat een geschikt tas, om het apparaat te beschermen tegen inwerkingen van buitenaf.

## Opslag

Houd bij het niet gebruiken van het apparaat rekening met de volgende opslagcondities:

- Droog en tegen vocht en hitte beschermd
- Op een plaats die beschermd is tegen stof en direct zonlicht
- De opslagtemperatuur moet voldoen aan de technische gegevens
- Batterijen verwijderen uit het apparaat

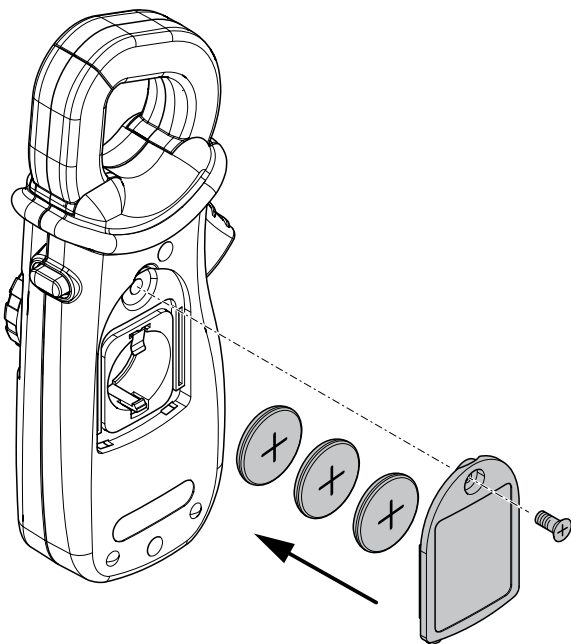
## Bediening

### Batterijen plaatsen

- Plaats voor het eerste gebruik de meegeleverde batterijen.

### Let op

Zorg dat het oppervlak van het apparaat droog is en het apparaat is uitgeschakeld.



1. De schroef losdraaien en het batterijvakdeksel openen.
2. Verwijder, voor zover aanwezig, de oude batterijen en recycle ze volgens de nationale bepalingen.
3. Plaats de nieuwe batterijen met polen op de goede plaats in het batterijvak.
4. Sluit het batterijvakdeksel en draai de schroef weer vast.

### Gebruikslocatie wisselen



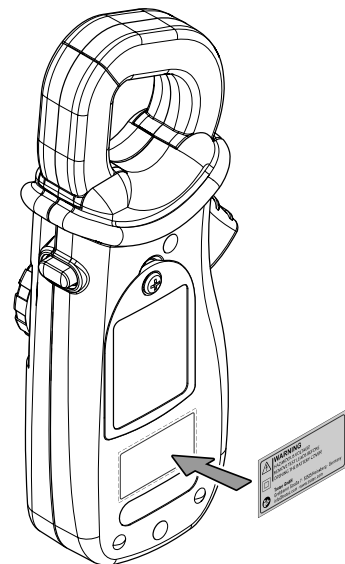
### Info

Houd er rekening mee dat bij het wisselen van de gebruikslocatie van een koude naar een warme omgeving condensvorming op de printplaat van het apparaat kan ontstaan. Dit natuurkundig effect, dat niet te voorkomen is, vervalst de meting. Het display toont in dit geval geen of verkeerde meetwaarden. Wacht enkele minuten tot het apparaat zich heeft ingesteld op de gewijzigde omstandigheden, voordat u een meting uitvoert.

### Waarschuwingslabel aanbrengen

Vóór het eerste gebruik van het apparaat het waarschuwingslabel aan de achterzijde van het apparaat overplakken, als deze niet in uw taal is. Een waarschuwingslabel in uw taal wordt meegeleverd met het apparaat. Ga als volgt te werk bij het aanbrengen van het waarschuwingslabel op de achterzijde van het apparaat:

1. Verwijder het label in uw taal van de meegeleverde folie.
2. Plak het label op de hiervoor bedoelde plaats aan de achterzijde van het apparaat.



## Meting met kabels

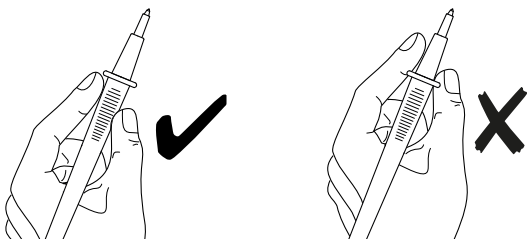


### Waarschuwing voor elektrische spanning

#### Er bestaat gevaar voor een elektrische schok en letselgevaar!

Zorg dat de stroom van het stroomcircuit is uitgeschakeld en alle condensatoren volledig zijn ontladen.

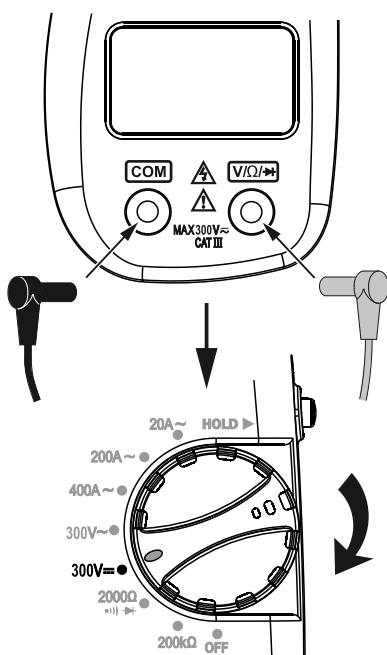
- Bij de meting de nominale spanning van het apparaat volgens de technische gegevens aanhouden.
- Onderzoek voor elke meting de meetsnoeren op beschadigde isolatie.
- Zorg bij het vasthouden van de meetsnoeren dat u ze altijd alleen voor de aanrakingsbescherming (4) vastpakt:



## Spanningsmeting

Ga als volgt te werk voor meten van spanning bij gelijkstroom (DC):

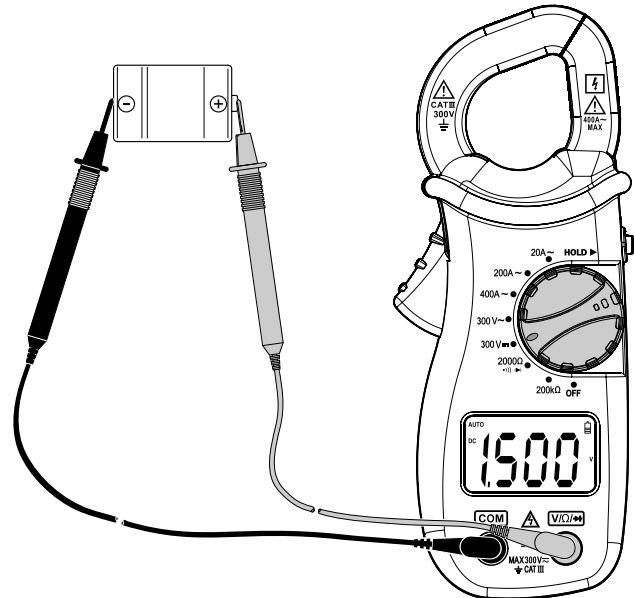
1. Het zwarte meetsnoer (2) aansluiten op de aansluiting voor het zwarte meetsnoer (7) en het rode meetsnoer (3) op de aansluiting voor het rode meetsnoer (6).
2. De draaischakelaar (6) naar de stand (21) draaien.
  - ⇒ Op het display verschijnt het symbool voor gelijkstroom bij de indicatie wisselstroom/gelijkstroom (15).



3. De gewenste meetpunten van het stroomcircuit met het correcte potentiaal met de meetpennen van de meetsnoeren aanraken.

⇒ De meetwaarde wordt op de meetwaardeweergave (13) weergegeven.

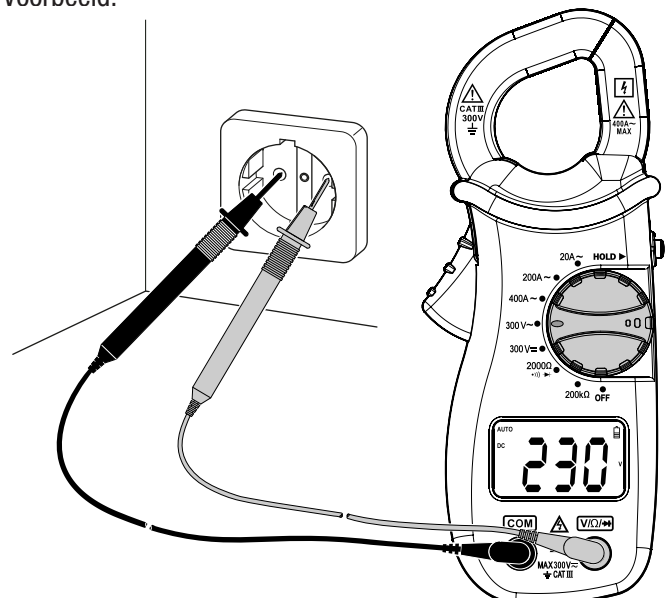
Voorbeeld:



Ga als volgt te werk voor meten van spanning bij wisselstroom (AC):

1. Het zwarte meetsnoer (2) aansluiten op de aansluiting voor het zwarte meetsnoer (7) en het rode meetsnoer (3) op de aansluiting voor het rode meetsnoer (6).
2. De draaischakelaar (6) naar de stand (22) draaien.
  - ⇒ Op het display verschijnt het symbool voor wisselstroom bij de indicatie wisselstroom/gelijkstroom (15).
3. De gewenste meetpunten van het stroomcircuit met het correcte potentiaal met de meetpennen van de meetsnoeren aanraken.
  - ⇒ De meetwaarde wordt op de meetwaardeweergave (13) weergegeven.

Voorbeeld:

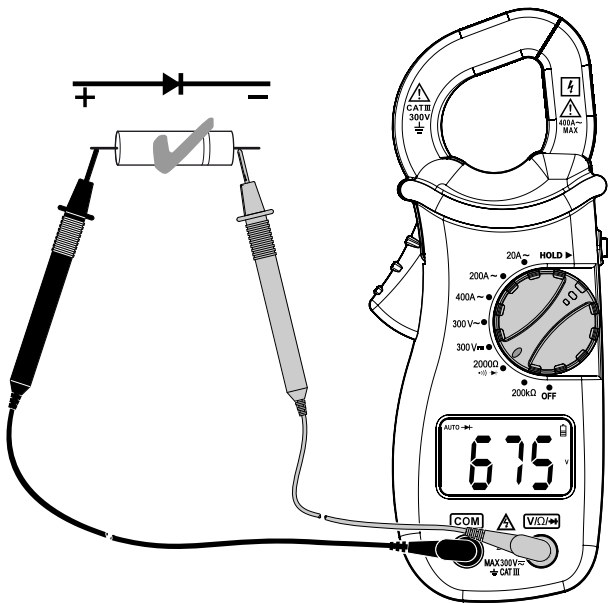


**Weerstandsmeting**

1. De draaischakelaar naar de stand **2000 Ω** (20) of **200 kΩ** (19) draaien.
2. Houd de meetpenen op het te meten object.
  - ⇒ Het meetresultaat wordt weergegeven op de meetwaardeweergave (13).

**Doorgangsmeting / diodetest**

1. De draaischakelaar naar de stand **2000 Ω** (20) draaien.
2. Verbind de meetpenen met de te testen diode, resp. het te controleren schakelcircuit.
  - ⇒ Is de weerstand bij de doorgangsmeting kleiner of gelijk aan 30 Ω, klinkt een signaaltoon.
  - ⇒ Bij de diodetest wordt de spanning in mV op de meetwaardeweergave (13) weergegeven.
  - ⇒ Ziet u bij de diodetest een **OL**-indicatie (meetbereikoverschrijding), de aansluitingen van de meetpenen bij de diode omwisselen.
  - ⇒ De doorlaatspanning van het onderdeel wordt weergegeven (bij Ge-diodes ca. 0,2 V tot 0,3 V, bij Si-diodes ca. 0,5 V tot 0,8 V).
  - ⇒ Een defecte diode kunt u herkennen aan een kortsluiting (u meet dan in beide richtingen ca. 0,4 V) of een onderbreking (in beide richtingen wordt **OL** weergegeven).



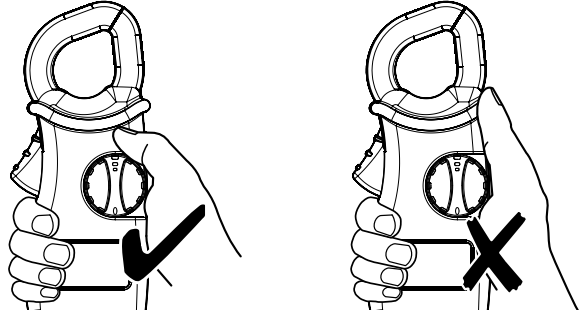
**Meting met klem**



**Waarschuwing voor elektrische spanning**

**Er bestaat gevaar voor een elektrische schok en letselgevaar!**

- De meetsnoeren loskoppelen van het apparaat.
- Zorg bij het vasthouden van de stroomtang dat u deze altijd alleen voor de aanrakingsbescherming (4) vastpakt:

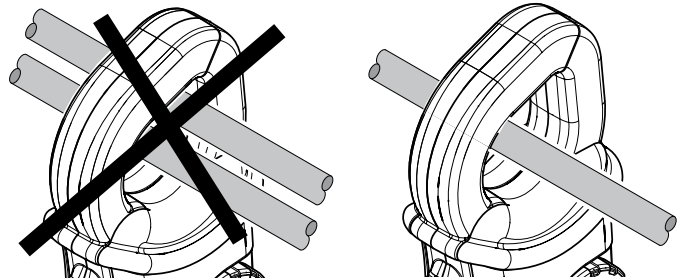


- Bij het meten de te onderzoeken geleider centreren in de meettangklem.



**Info**

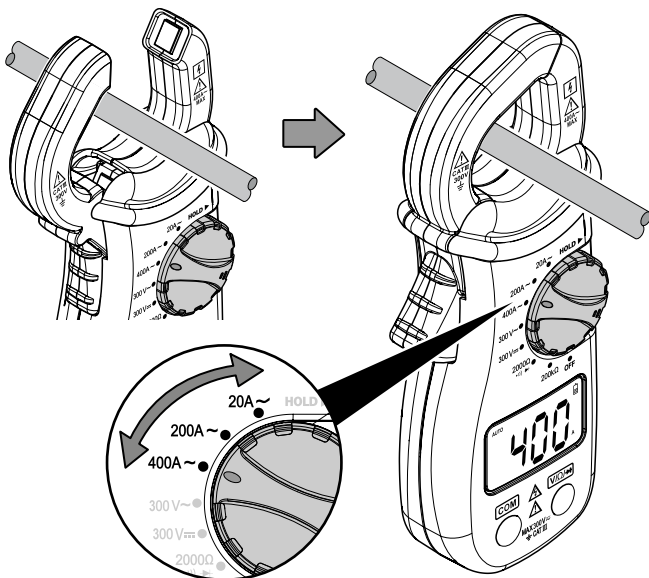
Meet altijd slechts één leiding, voor het bereiken van een eenduidig meetresultaat.





Ga als volgt te werk voor het meten van de stroomsterkte bij wisselstroom (AC):

1. Draai de draaischakelaar (6), afhankelijk van het gewenste meetbereik naar:
  - Stand (23) voor stroomsterkte 400 A,
  - Stand (16) voor stroomsterkte 200 A of
  - Stand (17) voor stroomsterkte 20 A.
 Is het meetbereik onbekend, selecteer dan de hoogste stroomsterkte (stand (23) stroomsterkte 400 A) en schakel daarna indien nodig om naar een lager meetbereik.
2. Druk op de hendel (10) voor het openen van de klem (1) en de te meten geleider gecentreerd in de klem invoeren.
3. Bij het centreren van de geleider letten op de klembeuklijningsmarkeringen op de klem (1).
  - ⇒ De meetwaarde wordt op de meetwaardeweergave (13) weergegeven.



### Overige functies

#### Meetwaarde op het display bevroren

Met de hold-functie kunt u het actuele meetresultaat in de meetwaardeweergave (13) bevroren. Ga hierbij als volgt te werk:

1. Een meting uitvoeren.
2. Druk op de toets *HOLD* (5).
  - ⇒ Er klinkt een akoestisch signaal.
  - ⇒ Het actuele meetresultaat wordt bevroren op de meetwaardeweergave (13).
  - ⇒ Op het display verschijnt het symbool voor de hold-functie (12).
3. Druk opnieuw op de toets *HOLD* (5), voor het deactiveren van de hold-functie.

### Uitschakelen

Ga als volgt te werk, voor het uitschakelen van het apparaat:

1. De draaischakelaar (6) naar de schakelaarstand OFF (18) draaien.
  - ⇒ Het apparaat wordt uitgeschakeld.

## Onderhoud en reparatie

### Batterij vervangen

Het vervangen van de batterij is nodig, als de batterijstatusindicatie knippert of als het apparaat niet meer kan worden ingeschakeld (zie hoofdstuk batterijen vervangen).



#### Info

Bij een zwakke batterij kunnen de weergegeven waarden onnauwkeurig of fout zijn! Gebruik het meetapparaat in dat geval niet meer en vervang de batterijen onmiddellijk.

### Reiniging

Reinig het apparaat met een vochtige, zachte en pluisvrije doek. Zorg dat geen vochtigheid in de behuizing komt. Gebruik geen sprays, oplosmiddelen, alcoholhoudende reinigingsmiddelen of schuurmiddelen, maar uitsluitend water voor het bevochtigen van de doek.

### Reparatie

Wijzig het apparaat niet en bouw geen reserveonderdelen in. Neem voor reparaties en controles van het apparaat contact op met de fabrikant.

## Defecten en storingen

Het apparaat is tijdens de productie meerdere keren op een goede werking getest. Mochten er desondanks storingen ontstaan, controleer het apparaat dan op basis van de volgende lijst.

#### Weergave-elementen op het display zijn nog maar zwak zichtbaar of flikkeren:

- Batterijspanning is te laag. Vervang de batterijen direct.

#### Het apparaat toont ongeloofwaardige meetwaarden:

- Batterijspanning is te laag. Vervang de batterijen direct.

## Recycling

De verpakkingsmaterialen altijd milieubewust en volgens de geldende lokale recyclingvoorschriften recycleren.



■ Het symbool met een doorgestreepte vuilnisbak op een elektrisch of elektronisch apparaat is afkomstig uit de richtlijn 2012/19/EU. Het geeft aan dat dit apparaat aan het eind van de levensduur niet mag worden weggegooid met het huishoudelijk afval. Voor kosteloze retournering zijn er inzamelpunten voor oude elektrische en elektronische apparaten bij u in de buurt. De adressen kunt u opvragen bij uw gemeente. Voor veel EU-landen kunt u zich via de website <https://hub.trotec.com/?id=45090> informeren over andere retourmogelijkheden. Anders graag contact opnemen met een in uw land goedgekeurd recyclingbedrijf voor afgedankte apparaten.

Door het gescheiden inzamelen van oude elektrische en elektronische apparaten worden recycling, materiaalhergebruik, resp. andere vormen van hergebruik van oude apparaten mogelijk gemaakt. Ook worden zo negatieve gevolgen bij de recyclen van de mogelijk in de apparaten opgenomen gevaarlijke stoffen voor het milieu en voor de menselijke gezondheid voorkomen.



Batterijen en accu's horen niet in het huisvuil, maar moeten in de Europese Unie – volgens Richtlijn 2006/66/EG VAN HET EUROPEES PARLEMENT EN DE RAAD van woensdag 6 september 2006 betreffende afgedankte batterijen en accu's – vakkundig worden gerecycled. De batterijen en accu's graag recycleren volgens de geldende wettelijke bepalingen.

Trotec GmbH

Grebbener Str. 7  
D-52525 Heinsberg

☎ +49 2452 962-400

☎ +49 2452 962-200

✉ [info@trotec.com](mailto:info@trotec.com)

[www.trotec.com](http://www.trotec.com)