

FR

MANUEL D'UTILISATION
PINCE AMPÈREMÉTRIQUE



Sommaire

Remarques concernant la notice 2

Normes de sécurité 2

Informations sur l'appareil 4

Transport et stockage 6

Utilisation 6


Maintenance et réparation 9


Défauts et pannes 10


Élimination 10

Remarques concernant la notice


Symboles


 **Avertissement relatif à la tension électrique**
Ce symbole indique que la tension électrique cause des risques pour la vie et la santé des personnes.

 **Avertissement**
Cette mention d'avertissement indique un risque moyen qui peut entraîner des blessures graves ou mortelles s'il n'est pas évité.

 **Attention**
Cette mention d'avertissement indique un risque faible qui peut entraîner des blessures bénignes ou moyennes s'il n'est pas évité.

Remarque
Cette mention d'avertissement indique des informations importantes (par ex. dommages matériels), mais aucun danger.

 **Info**
Les indications présentant ce symbole vous aident à exécuter vos tâches rapidement et en toute sécurité.

 **Observer le mode d'emploi**
Ce symbole souligne la nécessité d'observer le manuel d'utilisation.

Vous pouvez télécharger la dernière version de ce manuel et la déclaration de conformité UE sur le lien suivant :



BE38



<https://hub.trotec.com/?id=40557>

Normes de sécurité

Veillez lire attentivement le présent manuel avant la mise en service ou l'utilisation de l'appareil et conservez-le à proximité immédiate du site d'installation ou de l'appareil même.

 **Avertissement**
Lisez toutes les consignes de sécurité et toutes les instructions.

Le non-respect des consignes de sécurité et des instructions risque de provoquer une électrocution, un incendie et/ou de graves blessures.

Conservez toutes les consignes de sécurité et toutes les instructions pour pouvoir vous y reporter ultérieurement.

- L'appareil est livré muni d'une étiquette d'avertissement. Avant la première mise en service, collez par-dessus l'étiquette d'avertissement présente, conformément aux indications du chapitre « Utilisation », celle qui est rédigée dans la langue de votre pays, si elle est livrée avec l'appareil. Dans le cas contraire, choisissez une étiquette rédigée dans une langue que vous comprenez.



- N'utilisez pas et ne placez pas l'appareil dans les pièces ou les zones présentant un risque d'explosion.
- N'utilisez pas l'appareil dans les atmosphères agressives.
- Protégez l'appareil du rayonnement direct et permanent du soleil.
- Ne retirez aucun signal de sécurité, autocollant ni étiquette de l'appareil. Tous les signaux de sécurité, autocollants et étiquettes doivent être conservés de manière à rester lisibles.
- L'appareil ne doit pas être ouvert.

- N'essayez jamais de recharger des piles non prévues à cet effet.
- N'utilisez pas ensemble des piles de types différents ni des piles neuves et des piles usagées.
- Placez les piles dans le compartiment à piles en respectant les polarités.
- Retirez les piles usagées de l'appareil. Les piles contiennent des substances dangereuses pour l'environnement. Éliminez les piles conformément à la législation nationale en vigueur (voir chapitre « Élimination »).
- Retirez la fiche électrique de l'appareil lorsque vous n'utilisez pas l'appareil pendant une longue période.
- Ne court-circuitez jamais les bornes d'alimentation dans le compartiment à piles.
- N'avez pas de pile ! Une pile avalée peut déclencher, en l'espace de 2 heures, des brûlures internes graves. Les brûlures chimiques peuvent être mortelles !
- Si vous pensez qu'une pile a été avalée ou introduite de toute autre manière dans le corps, consultez immédiatement un médecin !
- Tenez les piles neuves ou usagées hors de portée des enfants, de même qu'un compartiment à piles ouvert.
- Observez les conditions d'entreposage et de fonctionnement (voir « Caractéristiques techniques »).
- Débranchez les câbles de mesure de l'appareil avant de remplacer les piles.

Utilisation conforme

Utilisez l'appareil uniquement pour les mesures au sein des plages de mesure et des catégories de surtension indiquées dans les caractéristiques techniques. Mettez en œuvre, en fonction de la mesure à effectuer, l'outil indiqué : pince ampèremétrique, câbles de mesure ou détecteur de tension sans contact.

Pour utiliser l'appareil de manière adéquate, utilisez uniquement les accessoires homologués de Trotec ou les pièces de rechange de Trotec.

Utilisations non conformes prévisibles

Veuillez ne pas utiliser l'appareil dans des zones explosives, en contact avec de l'eau ou en cas de forte humidité relative.

La transformation ou un ajout arbitraire au niveau de l'appareil sont strictement interdits.

Qualification du personnel

Toute personne utilisant le présent appareil doit :

- maîtriser les 5 règles de sécurité
 - 1. Mettre hors tension
 - 2. Sécuriser contre toute remise sous tension
 - 3. S'assurer de l'absence de tension sur les 2 phases
 - 4. Mettre à la terre et court-circuiter
 - 5. Recouvrir les pièces voisines sous tension
- utiliser le testeur de tension en conformité avec des processus de travail sûrs.
- prendre conscience des risques associés aux appareils électriques en environnement humide.
- prendre toutes les mesures nécessaires pour se protéger contre un contact direct avec les pièces sous tension.
- avoir lu et compris la notice d'instructions, et notamment le chapitre « Sécurité ».

Risques résiduels



Avertissement relatif à la tension électrique

Risque d'électrocution en cas d'isolation insuffisante. Contrôlez l'appareil et les câbles de mesure avant chaque utilisation afin de vérifier le bon fonctionnement et l'absence de détérioration. N'utilisez plus l'appareil si vous détectez des détériorations.

N'utilisez pas l'appareil si celui-ci ou vos mains sont humides ou mouillé(e)s.

N'utilisez pas l'appareil lorsque le compartiment à pile ou le boîtier est ouvert.



Avertissement relatif à la tension électrique

Risque d'électrocution en cas de contact avec des pièces sous tension. Veuillez ne pas toucher d'éléments sous tension. Isolez les pièces voisines sous tension en les couvrant ou en les mettant hors tension.



Avertissement relatif à la tension électrique

Lorsque vous effectuez des mesures d'intensité sans contact, débranchez auparavant les câbles de mesure de l'appareil.



Avertissement relatif à la tension électrique

Risque d'électrocution provoquée par la pénétration de liquide dans le boîtier !

Ne plongez pas l'appareil et les accessoires dans l'eau. Veuillez à éviter la pénétration d'eau ou d'autres liquides dans le boîtier.



Avertissement relatif à la tension électrique

Toute intervention au niveau des composants électriques est à réaliser exclusivement par une entreprise spécialisée !

! Avertissement

Danger de suffocation !
Veuillez ne pas laisser traîner les emballages vides. Ils pourraient être dangereux pour les enfants.

! Avertissement

L'appareil n'étant pas un jouet, il n'est pas adapté aux enfants.

! Avertissement

L'utilisation de l'appareil peut comporter un risque s'il est utilisé par des personnes non compétentes ou en cas d'utilisation non conforme ou non conventionnelle ! Observez les qualifications requises pour le personnel.

! Attention

Tenez l'appareil à l'écart de sources de chaleur.

Remarque

Pour éviter toute détérioration de l'appareil, assurez-vous, avant chaque mesure, d'avoir choisi la bonne plage de mesure.
En cas de doute, sélectionnez la plage la plus étendue. Enlevez le câble de mesure du point de mesure avant de modifier la plage de mesure.

Remarque

N'exposez pas l'appareil à l'humidité ou à des températures extrêmes afin d'éviter de le détériorer.

Remarque

N'utilisez pas de nettoyants agressifs, abrasifs ou décapants pour nettoyer l'appareil.

Remarque

Avant la mise en service, contrôlez le fonctionnement de l'appareil sur une source de tension connue, comme une source de tension 230 V connue et sûre, ou sur une pile 9 V connue et sûre. Sélectionnez la gamme de mesure appropriée.

Informations sur l'appareil

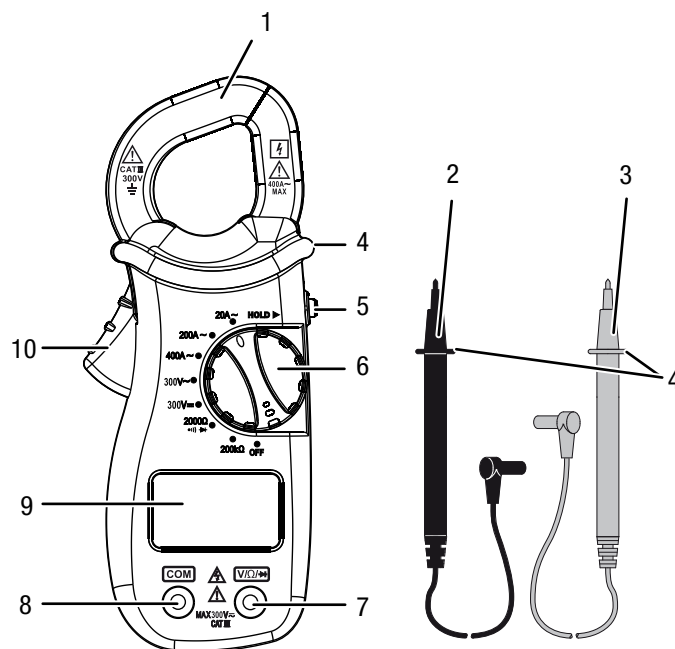
Description de l'appareil

La pince ampèremétrique BE38 permet de contrôler facilement le courant alternatif, la tension alternative, la tension continue, la résistance ou la continuité de circuits, de fusibles et de contacts.

Grâce à la mesure du champ électromagnétique sans contact effectuée par le passage du courant, il est possible de contrôler sans interrompre le circuit. Ainsi, il est possible de contrôler les installations en marche sans devoir les arrêter.

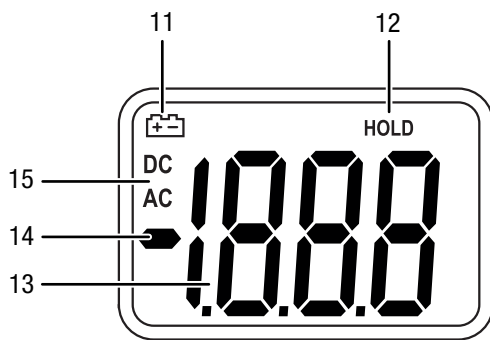
En outre, du fait de l'isolation galvanique, le signal de mesure est flottant par rapport à la grandeur à mesurer.

Représentation de l'appareil



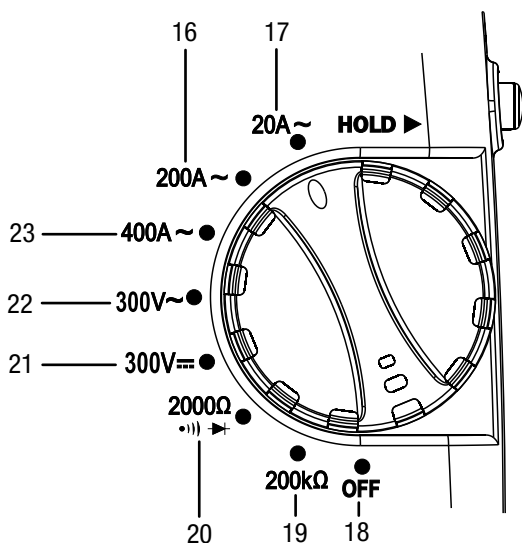
N°	Désignation
1	Pince
2	Câble de mesure (noir)
3	Câble de mesure (rouge)
4	Bague de protection
5	Touche <i>HOLD</i>
6	Sélecteur rotatif
7	Raccordement câble de mesure (rouge)
8	Raccordement câble de mesure (noir)
9	Écran
10	Levier d'ouverture de la pince

Écran



N°	Désignation
11	Symbole pile
12	L'affichage est figé
13	Affichage 7-segments des valeurs de mesure
14	Indication de l'inversion des pôles plus et moins
15	Indication du courant continu ou du courant alternatif

Sélecteur rotatif



N°	Désignation
16	Mesure de courant alternatif jusqu'à 200 A
17	Mesure de courant alternatif jusqu'à 20 A
18	Arrêt de l'appareil
19	Mesure de résistance jusqu'à 200 kΩ
20	Mesure de résistance jusqu'à 2 000 Ω / test diode / contrôle de continuité
21	Mesure de tension continue jusqu'à 300 V
22	Mesure de tension alternative jusqu'à 300 V
23	Mesure de courant alternatif jusqu'à 400 A

Caractéristiques techniques

Paramètre	Valeur
Modèle	BE38
Poids	155 g (avec piles)
Dimensions (longueur x largeur x hauteur)	148 x 27 x 60 mm
Diamètre maximum du conducteur	env. 25 mm
Fréquence des mesures	3 par seconde
Résistance d'entrée (VAC et VDC)	9 MΩ
Plage de fréquence courant alternatif	50/60 Hz (AAC)
Plage de fréquence tension alternative	40 – 400 Hz (VAC)
Conditions ambiantes	de 0 °C à 40 °C jusqu'à 75 % HR
Conditions de stockage	de -20 °C à 60 °C jusqu'à 85 % HR
Pile	3 piles bouton 3 V CR2032
Protecteur de surtension	Catégorie III 300 V
Indice de protection	IP20

Plages de mesure

Plage de mesure	Résolution	Précision	Dépassement de la plage de mesure
Tension alternative			
300 V	1 V	± (1.2 % + 3 digits) - (*)	
Tension continue			
300 V	1 V	± (1.0 % + 2 digits) - (*)	
Courant alternatif			
20 A	10 mA	± (3.0 % + 5 digits)	Le chiffre 1 s'affiche sur l'écran.
200 A	100 mA	± (2.5 % + 5 digits)	Le chiffre 1 s'affiche sur l'écran.
400 A	1 A	± (2.5 % + 5 digits) - (*)	
Résistance			
2 000 Ω	1 Ω	± (1.2 % + 2 digits)	Le chiffre 1 s'affiche sur l'écran.
200 kΩ	100 Ω	± (1.5 % + 2 digits)	Le chiffre 1 s'affiche sur l'écran.

(*) : En cas de dépassement de la plage de mesure, la valeur de mesure peut, le cas échéant, être cependant affichée. Veuillez observer la plage de mesure et la protection contre les surtensions. Les mesures au-delà de la plage de mesure indiquée ne sont pas autorisées !

Composition de la fourniture

- 1 x pince ampèremétrique BE38
- 2 x cordons de mesure de sécurité avec pointes de test
- 3 piles bouton 3 V CR2032
- 1 mode d'emploi

Transport et stockage

Remarque

L'appareil peut s'endommager si vous le transportez ou l'entreposez de manière inappropriée. Observez les informations relatives au transport et à l'entreposage de l'appareil.

Transport

Utilisez une housse de protection adaptée pour le transport de l'appareil de mesure afin de le protéger contre les influences extérieures.

Stockage

Observez les conditions de stockage suivantes lorsque vous n'utilisez pas l'appareil :

- au sec et protégé du gel et de la chaleur
- dans un endroit protégé de la poussière et de l'exposition directe du soleil
- la température de stockage correspond aux valeurs indiquées dans les Caractéristiques techniques
- retirer les piles de l'appareil

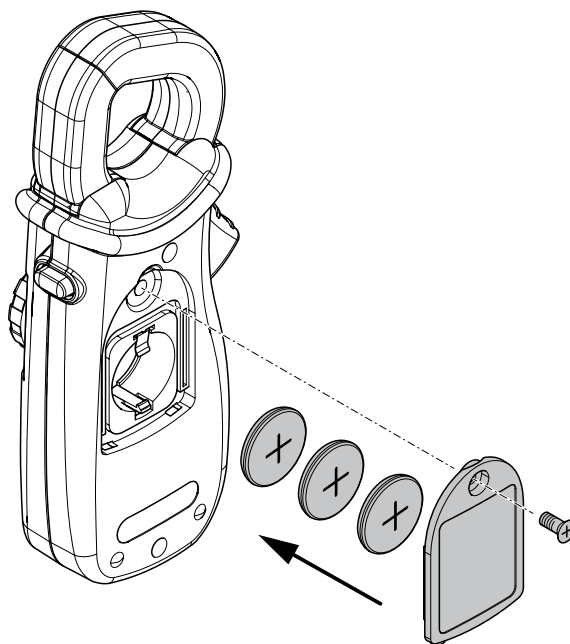
Utilisation

Mise en place des piles

- Insérez les piles fournies avant la première utilisation.

Remarque

Assurez-vous que la surface de l'appareil soit sèche et que l'appareil soit éteint.



1. Desserrez la vis et ouvrez le couvercle du compartiment à piles.
2. Retirez, au besoin, les piles usagées et éliminez-les conformément aux dispositions nationales.
3. Insérez les nouvelles piles dans le compartiment à piles en respectant la polarité.
4. Refermez le couvercle du compartiment à piles et resserrez la vis.

Changement du site de mise en œuvre



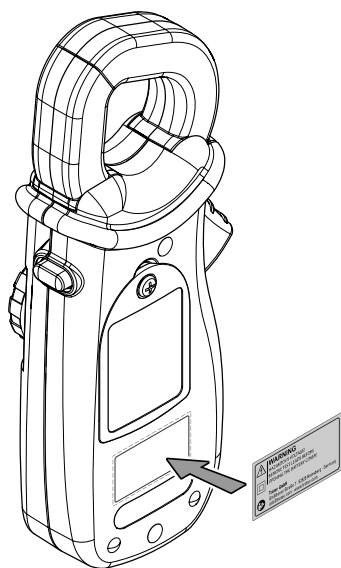
Info

Veillez noter que le passage d'un endroit froid à un endroit chaud peut entraîner la formation d'eau de condensation sur le circuit imprimé de l'appareil. Cet effet physique inévitable fausse les mesures. Dans ce cas, l'écran n'indique aucune valeur ou une valeur erronée. Attendez quelques minutes avant d'effectuer une mesure, afin que l'appareil s'adapte au changement de conditions.

Mise en place de l'étiquette d'avertissement

Si l'étiquette d'avertissement située au dos de l'appareil n'est pas dans la langue de votre pays, recouvrez-la avant la première mise en service de l'appareil. Une étiquette d'avertissement dans la langue de votre pays est fournie avec l'appareil. Pour coller l'étiquette d'avertissement au dos de l'appareil, procédez de la manière suivante :

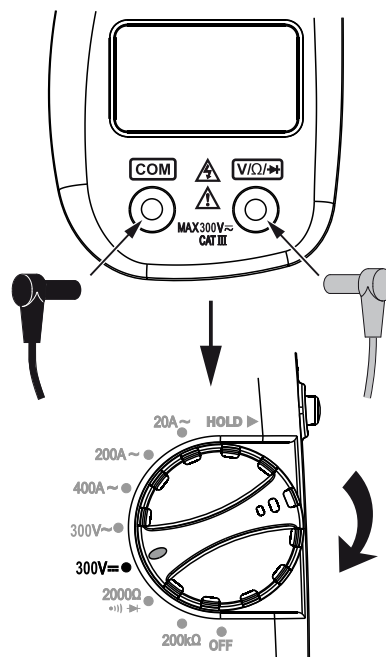
1. Détachez l'étiquette dans la langue de votre pays de la feuille fournie avec l'appareil.
2. Collez l'étiquette à l'endroit prévu à cet effet au dos de l'appareil.



Mesure de tension

Pour mesurer une tension continue (DC), procédez de la manière suivante :

1. Connectez le câble de mesure noir (2) à la douille de raccordement du câble noir (7) et le câble rouge (3) à la douille de raccordement du câble rouge (6).
2. Placez le sélecteur rotatif (6) sur la position (21).
⇒ L'indication courant alternatif / courant continu à l'écran (15) affiche le symbole courant continu.



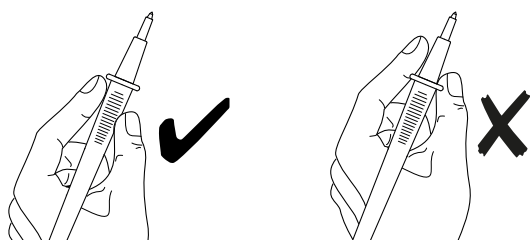
Mesure par câble



Avertissement relatif à la tension électrique Risque d'électrocution et de blessure !

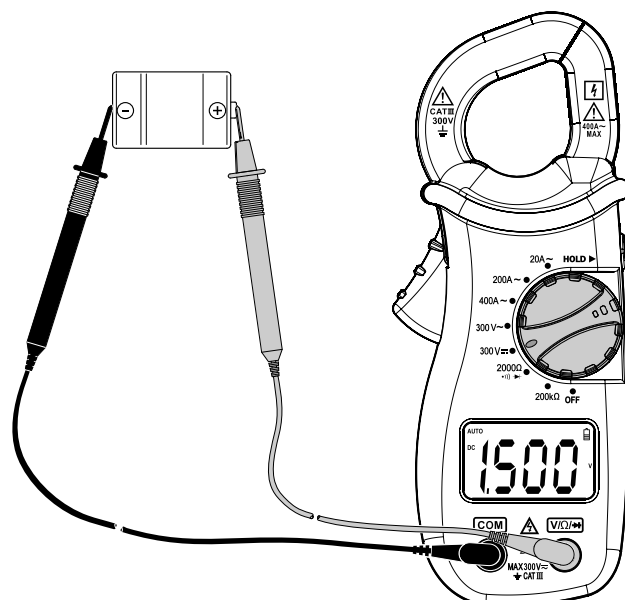
Assurez-vous de l'absence de courant dans le circuit et de la décharge complète des condensateurs.

- Respectez au cours des mesures la tension nominale de l'appareil telle qu'elle est spécifiée dans les caractéristiques techniques.
- Avant chaque mesure, vérifiez le bon état de l'isolation des câbles de mesure.
- Lorsque vous prenez en main les câbles de mesure, veillez à les tenir toujours en amont de la bague de protection (4) :



3. Avec les pointes des câbles de mesure, touchez les points de mesure que vous souhaitez sur le circuit électrique, en respectant la polarité.
⇒ La valeur de mesure est indiquée sur l'affichage 7-segments (13) de l'écran.

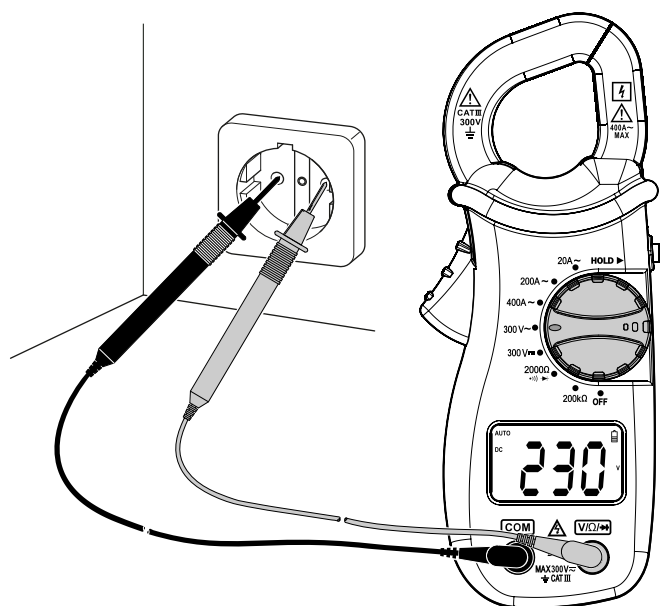
Exemple :



Pour mesurer une tension alternative (AC), procédez de la manière suivante :

1. Connectez le câble de mesure noir (2) à la douille de raccordement du câble noir (7) et le câble rouge (3) à la douille de raccordement du câble rouge (6).
2. Placez le sélecteur rotatif (6) sur la position (22).
 - ⇒ L'indication courant alternatif / courant continu à l'écran (15) affiche le symbole courant alternatif.
3. Avec les pointes des câbles de mesure, touchez les points de mesure que vous souhaitez sur le circuit électrique, en respectant la polarité.
 - ⇒ La valeur de mesure est indiquée sur l'affichage 7-segments (13) de l'écran.

Exemple :

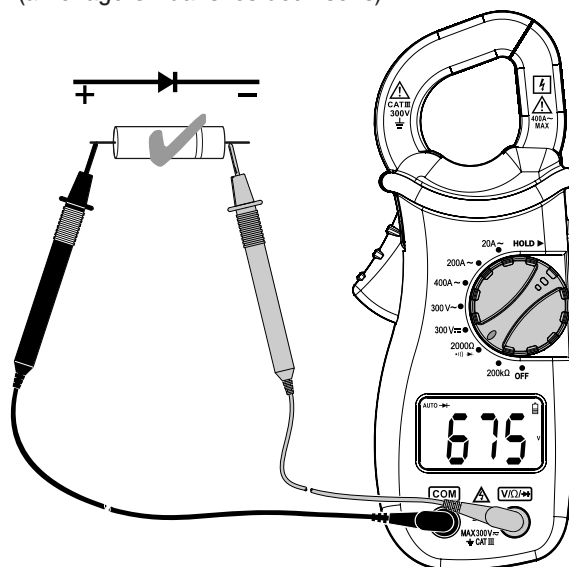


Mesure de résistance

1. Placez le commutateur rotatif sur la position **2 000 Ω** (20) ou **200 kΩ** (19).
2. Maintenez les pointes de mesure sur l'objet à contrôler.
 - ⇒ Le résultat de la mesure est indiqué sur l'affichage 7-segments (13).

Mesure de continuité / test de diode

1. Placez le commutateur rotatif sur la position **2 000 Ω** (20).
2. Connectez les pointes de mesure à la diode à tester ou au circuit à contrôler.
 - ⇒ Si la résistance est inférieure ou égale à 30 Ω pendant la mesure de continuité, un signal acoustique retentit.
 - ⇒ Dans le cas du test de diode, la tension est indiquée en mV sur l'affichage 7-segments (13).
 - ⇒ Si le test de diode donne l'indication **OL** (dépassement de la plage de mesure), échangez les points de contact des pointes de mesure sur la diode.
 - ⇒ C'est la tension directe du composant qui est affichée (env. 0,2 V à 0,3 V pour les diodes Ge, 0,5 V à 0,8 V pour les diodes Si).
 - ⇒ Vous reconnaissez une diode défectueuse au fait soit qu'elle présente un court-circuit (on mesure environ 0,4 V dans les deux sens) soit qu'elle soit ouverte (affichage **OL** dans les deux sens).

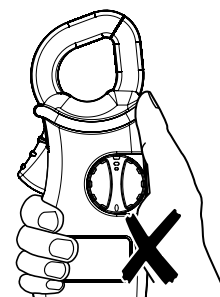
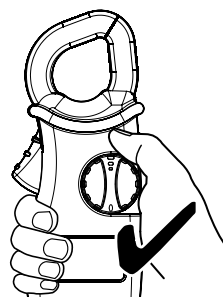


Mesures avec la pince



Avertissement relatif à la tension électrique Risque d'électrocution et de blessure !

- Lorsque vous mesurez avec la pince, débranchez les câbles de l'appareil.
- Quand vous tenez la pince ampèremétrique en main, veillez à ce que ce soit toujours en amont de la bague de protection (4).

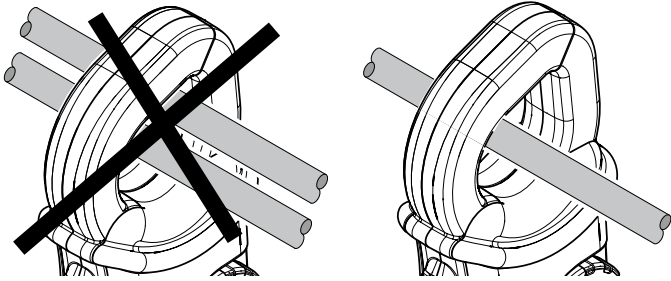


- Lors de la mesure, centrez le conducteur à analyser par rapport à la pince de mesure.



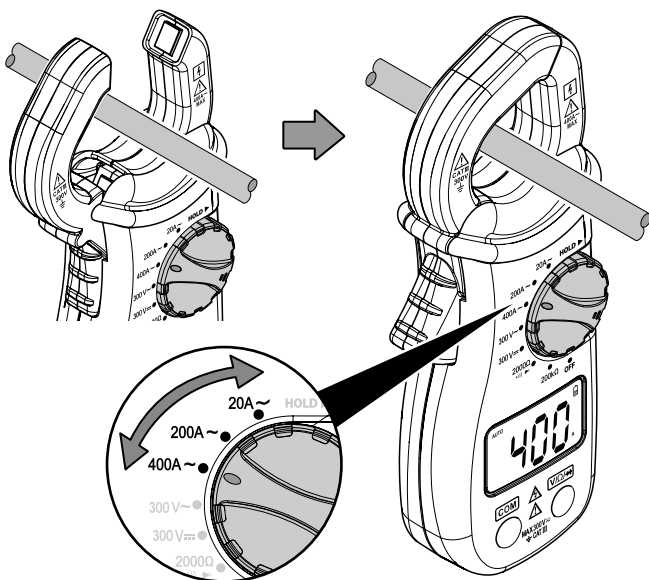
Info

Mesurez toujours un seul conducteur à la fois afin d'obtenir un résultat de mesure sans équivoque.



Pour mesurer une intensité pour un courant alternatif (AC), procédez de la manière suivante :

1. Placez le sélecteur rotatif (6), en fonction de la plage de mesure souhaitée :
 - sur la position (23) pour l'intensité 400 A,
 - sur la position (16) pour l'intensité 200 A ou
 - sur la position (17) pour l'intensité 20 A.
 Si vous le connaissez pas la plage de mesure, choisissez l'intensité maximum (position (23) intensité 400 A) et, au besoin, passez à une plage de mesure plus faible.
2. Appuyez sur le levier (10) pour ouvrir la pince (1) et placez le conducteur à mesurer au centre de la pince.
3. Pour le centrage du conducteur, aidez-vous des marques de positionnement visibles sur la pince (1).
 - ⇒ La valeur de mesure est indiquée sur l'affichage 7-segments (13) de l'écran.



Autres fonctions

Gel d'une valeur de mesure à l'écran

La fonction Hold permet de « geler » le résultat de mesure actuel sur l'affichage 7-segments (13). À cette fin, procédez de la manière suivante :

1. Effectuez une mesure.
2. Appuyez sur la touche **HOLD** (5).
 - ⇒ Un signal sonore se fait entendre.
 - ⇒ Le résultat de mesure actuel est « gelé » sur l'affichage 7-segments (13).
 - ⇒ Le symbole de la fonction Hold (12) apparaît à l'écran.
3. Pour désactiver la fonction gel, appuyez de nouveau sur la touche **HOLD** (5).

Arrêt

Pour arrêter l'appareil, procédez de la manière suivante :

1. Placez le sélecteur rotatif (6) sur la position OFF (18).
 - ⇒ L'appareil s'éteint.

Maintenance et réparation

Remplacement des piles

Un changement de piles est requis lorsque l'affichage de la pile clignote ou qu'il est impossible d'allumer l'appareil (voir le chapitre Insertion des piles).



Info

Lorsque les piles sont faibles, les valeurs affichées peuvent être imprécises ou fausses. Dans ce cas, n'utilisez plus l'appareil de mesure et remplacez les piles sans délai.

Nettoyage

Nettoyez l'appareil avec un chiffon humide, doux et non pelucheux. Veillez à ce qu'aucune humidité ne pénètre dans le boîtier. N'utilisez pas d'aérosol, de solvant, de nettoyant à base d'alcool ni de produit abrasif pour nettoyer l'appareil, mais uniquement un chiffon imbibé d'eau claire.

Dépannage

Veillez ne pas modifier l'appareil, ni monter des pièces de rechange. Veuillez vous adresser au fabricant pour faire dépanner ou contrôler l'appareil.

Défauts et pannes

Dans le cadre de sa production, le bon fonctionnement de l'appareil a été contrôlé à plusieurs reprises. Malgré tout, si l'appareil devait présenter des dysfonctionnements, contrôlez-le en vous conformant à la liste suivante :

Les segments de l'affichage ne sont plus nettement visibles ou tremblotent :

- La tension des piles est insuffisante. Remplacez les piles sans délai.

Les valeurs de mesure affichées par l'appareil ne sont pas crédibles :

- La tension des piles est insuffisante. Remplacez les piles sans délai.

Élimination

Éliminez toujours le matériel d'emballage en respectant les impératifs écologiques et conformément aux prescriptions de gestion des déchets locaux applicables.



Le pictogramme représentant une poubelle barrée, apposé sur un appareil électrique ou électronique, provient de la directive européenne 2012/19/UE. Il signifie que cet appareil ne doit pas être éliminé en fin de vie avec les ordures ménagères. Des points de collecte gratuits pour les appareils électriques ou électroniques usagés sont à votre disposition à proximité de chez vous. Les autorités de votre ville ou de votre commune peuvent vous en fournir les adresses. Pour de nombreux pays de l'UE, vous trouverez sur la page Internet <https://hub.trotec.com/?id=45090> des informations sur d'autres possibilités de prise en charge. Sinon, adressez-vous à une entreprise homologuée dans votre pays pour le recyclage et l'élimination des appareils électriques usagés.

La collecte séparée des appareils électriques et électroniques usagés permet leur réutilisation éventuelle, le recyclage des matériaux constitutifs et les autres formes de recyclage tout en évitant les conséquences négatives pour l'environnement et la santé des produits dangereux qu'ils sont susceptibles de contenir.



Les piles usagées et les batteries ne doivent pas être jetées avec les ordures ménagères, mais être éliminées conformément à la directive européenne 2006/66/CE DU PARLEMENT ET DU CONSEIL EUROPEEN du 6 septembre 2006 relative aux piles, aux piles rechargeables, aux accumulateurs et aux batteries. Veuillez éliminer les piles et les batteries conformément aux dispositions légales en vigueur.

Valable uniquement en France



NOTICE
À DÉPOSER DANS
LE BAC DE TRI



Trotec GmbH

Grebener Str. 7
D-52525 Heinsberg

☎ +49 2452 962-400

☎ +49 2452 962-200

✉ info@trotec.com

www.trotec.com