

ES

TRADUCCIÓN DEL MANUAL
ORIGINAL
COMPROBADOR DE TENSIÓN



Índice

Indicaciones sobre el manual de servicio 2

Seguridad..... 2

Información sobre el aparato..... 5

Transporte y almacenamiento 6

Manejo 6

Fallos y averías 9

Mantenimiento y reparación 9

Eliminación de residuos 10

Indicaciones sobre el manual de servicio

Símbolos



Advertencia debido a la tensión eléctrica

Este símbolo indica que existe peligro para la vida y la salud de las personas debido a la tensión eléctrica.



Advertencia

Esta palabra advierte de un peligro con un nivel de riesgo medio que, de no evitarse, puede tener como consecuencia la muerte o lesiones graves.



Cuidado

Esta palabra advierte de un peligro con un nivel de riesgo bajo que, de no evitarse, puede tener como consecuencia lesiones leves o moderadas.

Advertencia

Esta palabra hace referencia a informaciones importantes (p. ej. daños materiales) pero no a peligros.



Información

Las indicaciones con este símbolo le ayudan a ejecutar su trabajo de manera rápida y segura.



Tener en cuenta el manual

Las notas con este símbolo indican que debe tenerse en cuenta el manual de instrucciones.

Usted puede descargar la versión actual de este manual y la declaración de conformidad UE en el siguiente enlace:



BE20



<https://hub.trotec.com/?id=41279>

Seguridad

¡Lea detenidamente este manual de instrucciones antes de poner en funcionamiento o usar este aparato y manténgalo siempre a su alcance en el lugar de montaje o cerca del aparato!



Advertencia

Lea todas las indicaciones de seguridad e instrucciones.

El incumplimiento de las indicaciones de seguridad o las instrucciones puede provocar descargas eléctricas, incendios y/o lesiones graves.

Conserve las indicaciones de seguridad e instrucciones para el futuro.

- No ponga en marcha ni coloque el aparato en estancias o espacios cerrados potencialmente explosivos.
- No ponga el aparato en funcionamiento en atmósferas agresivas.
- Asegúrese de que el aparato no reciba permanentemente y de forma directa la irradiación solar.
- No retire del aparato ninguna indicación de seguridad, pegatina o etiqueta. Asegúrese de que todas las indicaciones de seguridad, pegatinas y etiquetas se mantienen siempre legibles.
- No abra el aparato.
- No cargue nunca pilas que no sean recargables.
- No se deben utilizar juntos diferentes tipos de pilas ni pilas nuevas y usadas.
- Coloque las pilas en el compartimento de las pilas atendiendo a la polaridad correcta.
- Retire del aparato las pilas que estén descargadas. Las pilas contienen sustancias peligrosas para el medio ambiente. Elimine las pilas de acuerdo con la legislación nacional (véase el capítulo Eliminación).
- Retire las pilas del aparato si no va a utilizar el aparato durante un largo periodo de tiempo.
- No cortocircuite nunca los terminales de alimentación del compartimento de las pilas!

- ¡No ingiera pilas! ¡La ingestión de una pila puede provocar graves quemaduras internas en 2 horas! ¡Las quemaduras pueden provocar la muerte!
- Si cree que se ha ingerido una pila o que ha entrado en el cuerpo de otro modo, ¡acuda inmediatamente a un médico!
- Mantenga las pilas nuevas y usadas, así como el compartimento de las pilas abierto, fuera del alcance de los niños.
- El aparato sirve para visualizar la gama de tensiones y no es apropiado para realizar mediciones.
- Inmediatamente antes y después de cada uso, compruebe la funcionalidad del comprobador de tensión. El comprobador de tensión no puede ser usado si fallan uno o varios de sus indicadores o si no se reconoce claramente la capacidad de funcionamiento del aparato.
- El comprobador de tensión puede ser usado solo en la gama de tensiones nominales indicada y en instalaciones eléctricas de hasta 400 V AC y 690 V DC.
- El comprobador de tensión puede ser usado solo en circuitos eléctricos de categoría de sobretensión CAT III con conductor a tierra de un máximo de 600 V.
- Al usar el comprobador de tensión no toque las puntas de prueba y sostenga el aparato solo por las superficies de agarre aisladas.
- El comprobador de tensión no puede ser usado con el compartimento de pilas abierto.
- Antes de usar el aparato en lugares con mucho ruido de fondo debe comprobarse si se perciben las señales acústicas del aparato.
- Por razones técnicas, el aparato no permite visualizar la tensión continua dentro de la gama de aprox. 0 V a 8 V.
- Al comprobar la tensión, tenga en cuenta que el tiempo de funcionamiento máximo admitido es de 30 segundos. El aparato no puede estar en contacto con la tensión durante más de 30 segundos.
- Por razones técnicas, el aparato debe reposar 10 minutos después de cada comprobación de la tensión. Se puede realizar una siguiente comprobación de la tensión con el aparato solo después de un tiempo de reposo de 10 minutos.
- Para protegerse contra posibles lesiones, cada vez que haya utilizado el aparato coloque los protectores de las puntas de prueba suministrados.
- En dependencia de la impedancia interna del comprobador de tensión, si hay una tensión parasitaria existen diferentes posibilidades de indicar que "hay tensión de trabajo" o "no hay tensión de trabajo".
- En comparación con el valor de referencia de 100 k Ω , un comprobador de tensión con una impedancia interna relativamente baja no indicará todas las tensiones parásitas con un valor original por encima de la baja tensión. Al entrar en contacto con las partes de la instalación a comprobar, el comprobador de tensión puede rebajar temporalmente las tensiones parasitarias descargándolas hasta un nivel inferior al de baja tensión. No obstante, después de retirar el comprobador de tensión, la tensión parasitaria recuperará su valor original.
- Si el indicador "hay tensión" no aparece, se recomienda encarecidamente colocar el dispositivo de puesta a tierra antes de comenzar los trabajos.
- En comparación con el valor de referencia de 100 k Ω , si hay una tensión parasitaria un comprobador de tensión con una impedancia interna relativamente alta no indicará claramente que "no hay tensión de trabajo".
- Si para una pieza desconectada de la instalación aparece el indicador "hay tensión" se recomienda encarecidamente comprobar el estado "no hay tensión de trabajo" en la parte de la instalación a comprobar, adoptando medidas especiales (p. ej. uso de otro comprobador de tensión apropiado, comprobación visual del punto de desconexión de la red eléctrica etc.), y comprobar que la tensión mostrada por el comprobador de tensión es una tensión parásita.
- Un comprobador de tensión que indique dos valores de la impedancia interna habrá superado la prueba relativa al tratamiento de las tensiones parásitas y está en condiciones de distinguir (dentro de los límites técnicos) la tensión de trabajo de la tensión parásita, así como de indicar, directa o indirectamente, el tipo de tensión existente.
- Respete las condiciones de almacenamiento y funcionamiento (véase el capítulo Datos técnicos).

Uso adecuado

Utilice el aparato exclusivamente para visualizar gamas de tensiones entre 12 y 690 V DC y entre 12 y 400 V AC respetando los datos técnicos. Este aparato no se puede emplear en instalaciones incluidas en la categoría de sobretensión 3 (CAT III = instalaciones en hogares).

Advertencia

El comprobador de tensión puede realizar la función de comprobación bipolar sin ser alimentado por pilas. Para el uso de todas las restantes funciones deben colocarse al comprobador de tensión dos pilas del tipo AAA de 1,5 V AAA.

Para emplear el aparato debidamente, haga uso exclusivo de piezas de recambio y accesorios aprobados por Trotec.

Mal uso previsible

No use el aparato en atmósferas potencialmente explosivas, ni en lugares mojados o con una alta humedad del aire.

Quedan prohibidas las modificaciones propias en el aparato.

Cualificación del personal

Los electricistas que usen este aparato deben:

- domina las 5 reglas de seguridad de la ingeniería eléctrica
 - 1. Desbloquear
 - 2. Asegurar contra una nueva conexión
 - 3. Determinar la ausencia de tensión con 2 polos
 - 4. Poner a tierra y cortocircuitar
 - 5. Cubrir las piezas contiguas bajo tensión.
- usar el comprobador de tensión siguiendo métodos de trabajo seguros.
- ser conscientes de los peligros resultantes del trabajo con equipos eléctricos en un entorno húmedo.
- tomar medidas con el fin de evitar el contacto directo con las piezas conductoras de la electricidad.
- haber leído y comprendido las instrucciones y en especial el capítulo Seguridad.

Electricista

Los electricistas formados deben ser capaces de leer y comprender esquemas de conexión eléctricos, de poner en marcha, dar mantenimiento y reparar máquinas eléctricas, de cablear armarios de distribución y control, de garantizar el funcionamiento de los componentes eléctricos y de detectar posibles peligros en el manejo de sistemas eléctricos y electrónicos.

Peligros residuales



Advertencia debido a la tensión eléctrica

¡Peligro de muerte por electrocución!

¡Una descarga eléctrica puede provocar lesiones graves o la muerte de personas! El aparato puede ser usado solo por electricistas cumpliendo todas las normas de seguridad indicadas.



Advertencia debido a la tensión eléctrica

Descarga eléctrica debido a un aislamiento insuficiente. Compruebe, antes de usarlo, que el aparato no estén dañados y funcionen correctamente. Si detectara daños en el aparato no lo vuelva a utilizar. ¡No use el aparato si éste o sus manos están mojados! No use el aparato si el compartimento de la batería o la carcasa están abiertos.



Advertencia debido a la tensión eléctrica

Descarga eléctrica debido al contacto con piezas conductoras de la electricidad. No toque piezas conductoras de la electricidad. Asegure las piezas conductoras de la electricidad cercanas tapándolas o desconectándolas.



Advertencia debido a la tensión eléctrica

¡Existe peligro de cortocircuito si entran líquidos a la carcasa!

No meta el aparato y los accesorios debajo del agua. Tenga cuidado de que no entren agua u otros líquidos a la carcasa.



Advertencia debido a la tensión eléctrica

Los trabajos en componentes eléctricos sólo pueden ser realizados por una empresa especializada autorizada.



Advertencia

¡Peligro de asfixia!

No deje el material de embalaje descuidado. Podría convertirse en un juguete peligroso para los niños.



Advertencia

El aparato no es un juguete y no puede caer en manos de los niños.



Advertencia

Este aparato puede suponer un peligro si es empleado indebidamente por personas no instruidas o con fines diferentes al previsto. ¡Tenga en cuenta la cualificación del personal!



Cuidado

Manténgalo suficientemente separado de fuentes de calor.

Advertencia

Para evitar daños en el aparato, no lo utilice en condiciones de temperatura o humedad extremas ni en lugares mojados.

Advertencia

No use detergentes, limpiadores abrasivos ni diluyentes fuertes.

Advertencia

Antes de la puesta en marcha, compruebe el funcionamiento del aparato con una fuente de alimentación eléctrica conocida, p. ej., con una fuente de alimentación de 230 V conocida y segura o con una batería de bloque de 9 V conocida y segura. ¡Seleccione la gama de medición correcta!

Información sobre el aparato

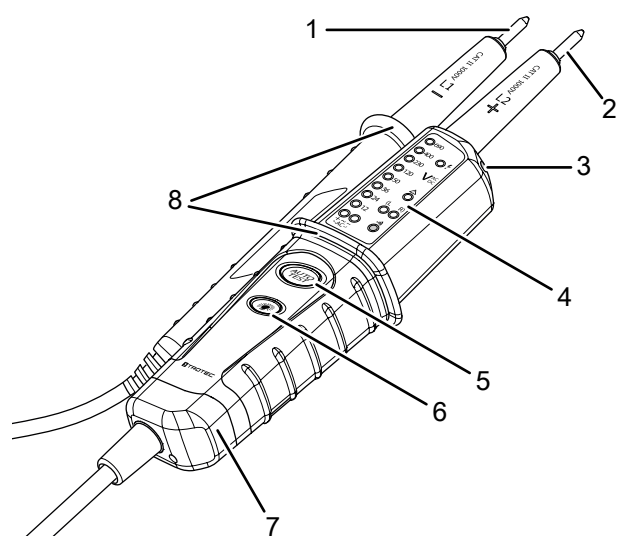
Descripción del aparato

Este comprobador de tensión de dos polos permite mostrar corrientes de entre 12 y 690 V DC y entre 12 y 400 V AC. Las tensiones y su polaridad se muestran en 8 áreas distintas en una pantalla LED.

Este aparato no se puede emplear en instalaciones incluidas en la categoría de sobretensiones 3 (CAT III = instalaciones en hogares).

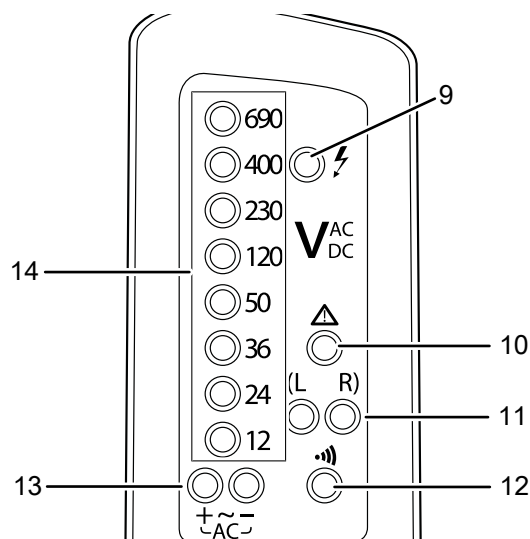
El aparato está equipado adicionalmente con una linterna, que facilita las pruebas de tensión en zonas poco iluminadas.

Representación del aparato



| Nº | Denominación |
|----|---|
| 1 | Punta de prueba L1 (-) |
| 2 | Punta de prueba L2 (+) |
| 3 | Linterna LED |
| 4 | Pantalla |
| 5 | Tecla de prueba automática |
| 6 | Tecla de encendido y apagado linterna LED |
| 7 | Compartimento de las pilas |
| 8 | Protección de contacto |

Pantalla



| Nº | Denominación |
|----|--|
| 9 | Indicador de fases prueba de comprobación unipolar |
| 10 | Indicador de alerta modo tensión |
| 11 | Indicador giro campo trifásico hacia la izquierda (L) Indicador giro campo trifásico hacia la derecha (R) |
| 12 | Indicador de la prueba de continuidad |
| 13 | Polaridad AC + Polaridad AC - |
| 14 | Indicadores LED para comprobación del voltaje |

Datos técnicos

| Parámetro | Valor |
|---|--------------------------------------|
| Indicador de la tensión | 12-690 VDC 12-400 VAC |
| Prueba de tensión | automático |
| Tolerancia del indicador | de -30 % a 0 % del valor visualizado |
| Polaridad | + / - / ~ |
| Retardo | < 0,1 s LED |
| Gama de frecuencias | 50 / 60 Hz |
| Consumo de potencia | aprox. 2,1 W en 600 V |
| Consumo de corriente | $I_s < 0,2 \text{ A}$ |
| Tiempo de medición máximo admitido para tensiones | ED = 30 s |
| Tiempo de descanso entre mediciones de la tensión | 10 minutos |
| Visualización LED a partir de | > 8 V CA/CC |
| Temperatura de funcionamiento | -10 °C a +55 °C |
| Humedad rel. | máx. 85 % |
| Categoría de sobretensión | CAT III - 600 V |
| Tipo de protección | IP64 |
| Medidas (largo x ancho x alto) | 240 x 40 x 78 mm |
| Pila | 2 x 1.5 V AAA |
| Peso | 237 g |

Prueba de fase unipolar

| | |
|---------------------|-------------------|
| Gama de tensiones | de 100 a 690 V AC |
| Gama de frecuencias | 50/60 Hz |

Prueba de continuidad

| | |
|----------------------------------|---------------------|
| Gama de medición | < 300 k Ω |
| Corriente de prueba | < 5 $\mu \text{ A}$ |
| Protección contra sobretensiones | 690 V AC/DC |

Visualización de dirección del campo giratorio

| | |
|-----------------------|------------------------------------|
| Gama de tensiones | de 100 a 400 V |
| Gama de frecuencias | 50/60 Hz |
| Principio de medición | Doble polo y electrodo de contacto |

Volumen de suministro

- 1 x comprobador de tensión BE20
- 1 x manual

Transporte y almacenamiento

Advertencia

Si usted almacena o transporta el aparato indebidamente, este puede dañarse. Tenga en cuenta las informaciones relativas al transporte y almacenamiento del aparato.

Transporte

Transporte el aparato seco y protegido, p. ej. en una bolsa adecuada, para protegerlo de influencias externas.

Almacenamiento

Mientras no esté utilizando el aparato, proceda a almacenarlo cumpliendo las siguientes condiciones:

- seco y protegido de las heladas y el calor
- en un lugar protegido del polvo y la radiación solar directa
- la temperatura de almacenamiento se corresponde con la indicada en los datos técnicos.
- Se han retirado las pilas del aparato

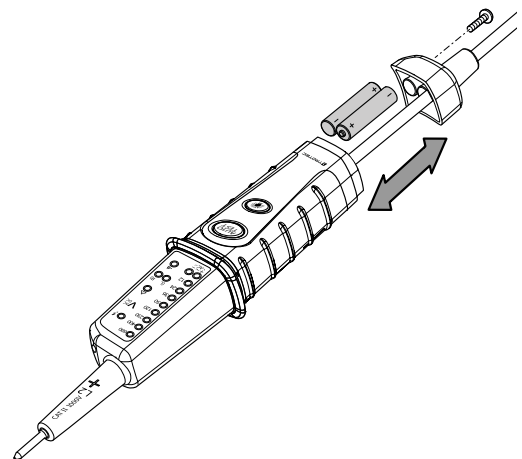
Manejo

Colocación de las pilas

Advertencia

Cerórese de que la superficie del aparato esté seca y el aparato esté apagado.

1. Afloje el tornillo debajo de la tapa del compartimento de pilas (7) con un destornillador.
2. Extraiga la tapa del compartimento de la pila (7).
3. Introduzca las pilas en el compartimento (2 x pilas AAA 1,5 V) cuidando la polaridad correcta.
4. Vuelva a colocar la tapa del compartimento de la pila (7) sobre el aparato y atorníllela.



Prueba de funcionamiento



Información

Compruebe en una fuente de tensión conocida que el aparato funciona correctamente antes de cada nueva comprobación de tensión



Información

El LED también se enciende cuando la batería tiene poca carga, tan pronto como la tensión supera los 50 V.

1. Mantenga pulsado el botón de prueba automática (5) del aparato durante unos segundos.
 - ⇒ Se encenderá el indicador de prueba de continuidad (12).
 - ⇒ Todos los indicadores LED para la prueba de tensión (14) se encenderán.
 - ⇒ Una vez concluida exitosamente la prueba automática, se emite una señal acústica.
2. Antes de la prueba de la tensión con dos puntas de prueba, compruebe la funcionalidad del aparato conectando las dos puntas de prueba (1, 2) entre sí.
 - ⇒ Si la prueba es exitosa todos los indicadores LED para la prueba de tensión (14) y el indicador de la prueba de continuidad (12) se encenderán. Además, se activa una señal acústica.
 - ⇒ Si la prueba no tiene éxito, cambie las pilas como se describe en el capítulo Colocación de las pilas y repita la prueba de funcionamiento.

Advertencia

No se debe utilizar un comprobador de tensión que esté defectuoso. Si durante la prueba de funcionamiento el aparato no reacciona como se describe, ponga el comprobador de tensión fuera de funcionamiento.

Realizar una medición con una punta de prueba

Prueba de fase unipolar

Advertencia

El aparato solo está concebido para la prueba de fase unipolar cuando las pilas del aparato están cargadas.

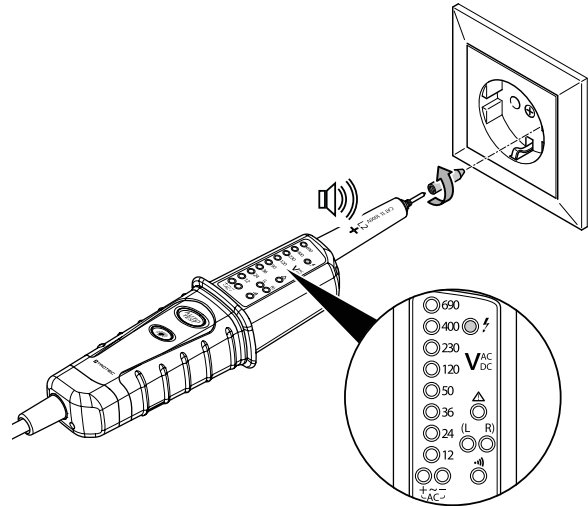


Advertencia debido a la tensión eléctrica

¡Peligro de descarga eléctrica y de lesiones!

Las condiciones ambientales desfavorables, como los campos electrostáticos o un buen aislamiento, pueden influir negativamente en la prueba de fase unipolar. Realice siempre una prueba adicional de tensión de bipolar.

1. Toque el punto de prueba a medir con la punta de prueba L2 (2).
 - ⇒ El indicador de fase para la prueba de tensión unipolar (9) se enciende y suena una señal acústica cuando se aplica una tensión alterna de 100 V o más.



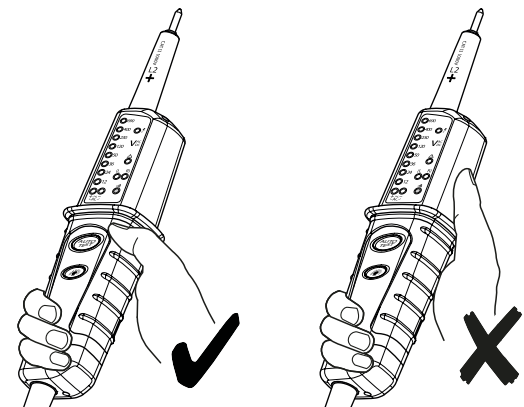
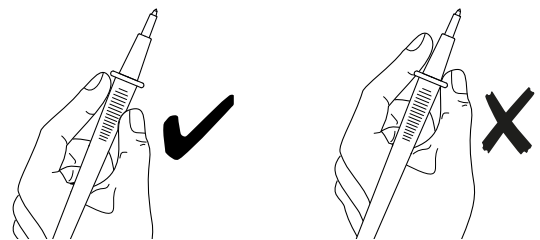
Medición con dos puntas de prueba



Advertencia debido a la tensión eléctrica

¡Peligro de descarga eléctrica y de lesiones!

- Durante la medición, respete la gama de medición del aparato especificada en los datos técnicos.
- Antes de cada medición, compruebe en una fuente de tensión conocida que el aparato funciona correctamente
- Al sostener el aparato, asegúrese de hacerlo exclusivamente por las empuñaduras previstas para ello delante de la respectiva protección de contacto (8). Nunca agarre más allá de la protección de contacto y ni toque las puntas de prueba.



Prueba de tensión



Información

Por razones técnicas, el instrumento no permite visualizar la tensión continua dentro de la gama de aprox. 0 V a 8 V.

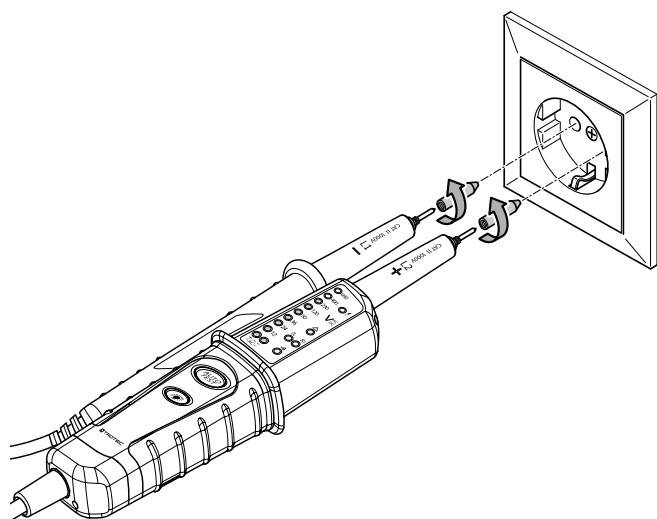


Advertencia

Tenga en cuenta que la tensión real puede ser hasta un 30% más baja que la tensión mostrada. Esto significa que cuando se visualiza una tensión de 36 V, la tensión real puede estar entre 25,2 y 36 V (véase la tolerancia de visualización).

Advertencia

Atornille las puntas suministradas en las dos puntas de prueba (1, 2) antes de realizar la comprobación de una toma de corriente. Así podrá realizar con mayor facilidad la comprobación de la tensión en la toma de corriente.



Prueba de continuidad

Advertencia

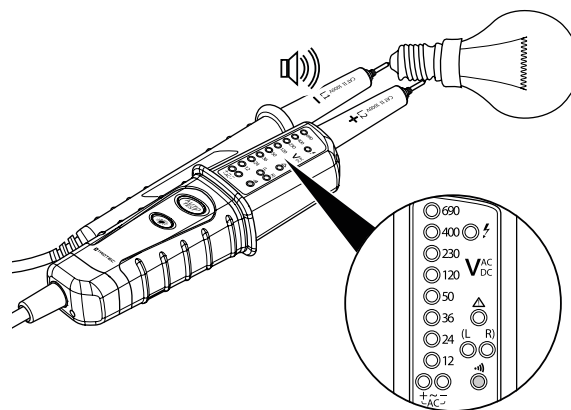
El aparato solo está concebido para la prueba de continuidad cuando las pilas del aparato están cargadas.



Advertencia debido a la tensión eléctrica ¡Peligro de descarga eléctrica y de lesiones durante la medición de continuidad!

Asegúrese de que la corriente del circuito eléctrico esté desactivada y de que todos los condensadores hayan sido completamente descargados.

- ✓ Todos los condensadores están completamente descargados.
- 1. Roce con las dos puntas de prueba (1, 2) los puntos de medición del objeto de medición sin tensión.
 - ⇒ Si la prueba de continuidad es exitosa, suena una señal acústica y se enciende el indicador de la prueba de continuidad (12).



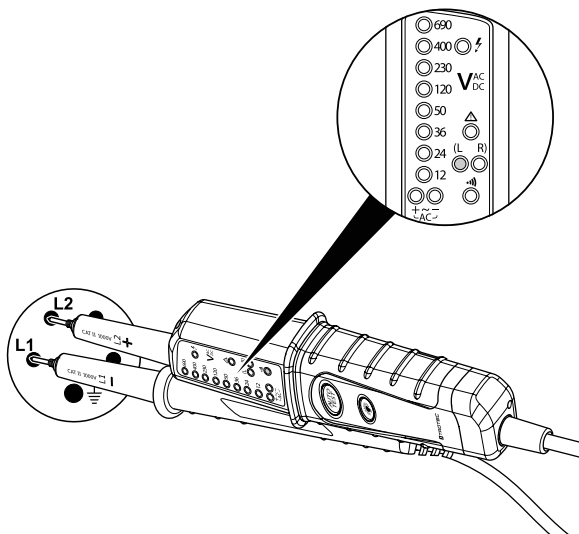
- 1. Roce con las dos puntas de prueba (1, 2) los puntos de medición de la fuente de tensión.
 - ⇒ Dependiendo de la tensión aplicada, en la pantalla (4) se encienden los indicadores LED correspondientes para la prueba de tensión (14).
 - ⇒ El indicador de polaridad correspondiente (13) se enciende.
 - ⇒ Si los indicadores de la polaridad AC + und AC - (13) se encienden simultáneamente, eso significa que la tensión es alterna.

Indicación del sentido de giro del campo trifásico

Advertencia

El aparato solo está concebido para indicar el sentido de giro del campo trifásico cuando las pilas del aparato están cargadas.

1. Roce con las dos puntas de prueba (1, 2) los puntos de medición de la fuente de tensión.
 - ⇒ En dependencia del resultado de la medición el indicador del sentido de giro del campo trifásico (11) en la pantalla (4) se encenderá (L), si es hacia la izquierda, o (R) si es hacia la derecha.



Otras funciones

Encender la linterna

Proceda de la siguiente manera para usar la linterna:

- ✓ Las pilas están colocadas en el aparato.
1. Mantenga pulsada la tecla de encendido y apagado de la linterna LED (6).
 - ⇒ La linterna LED (3) se enciende en naranja mientras se mantenga pulsada la tecla de encendido y apagado de la linterna LED (6).
 2. Para apagar la linterna LED vuelva a soltar la tecla de encendido y apagado de la linterna LED (6).

Fallos y averías

El fabricante ha comprobado en repetidas ocasiones que el funcionamiento del aparato es impecable. No obstante, si se produjera un fallo de funcionamiento compruebe el aparato siguiendo la siguiente lista:

El aparato no reacciona:

- La carga de la pila es demasiado baja. Cambie inmediatamente las pilas.

El indicador LED es incomprensible en función de la prueba.

- La carga de la pila es demasiado baja. Cambie inmediatamente las pilas.
- Compruebe posibles defectos en todos los cables de conexión. En caso de detectarse conexiones o cables defectuosos no se puede seguir usando el aparato.

¿No funciona perfectamente el aparato después de la revisión?

Diríjase directamente al servicio de atención al cliente de Trotec.

Mantenimiento y reparación

Cambio de las pilas

Se debe cambiar la pila cuando el indicador de la prueba de continuidad (12) ya no se enciende al unirse las dos puntas de medición ni se escucha la señal acústica.

Limpieza

Limpie el aparato con un paño húmedo, suave y sin pelusas. Asegúrese de que no entre humedad al interior de la carcasa. No utilice espráis, disolventes, detergentes que contengan alcohol o limpiadores abrasivos sino sólo agua clara para humedecer el paño.

Reparación

No realice modificaciones en el aparato ni recambie piezas. Para realizar una reparación o comprobación del equipo deberá dirigirse al fabricante.

Eliminación de residuos

Elimine siempre todos los materiales de embalaje conforme a la protección medioambiental y a las normas de eliminación de residuos regionales.



El símbolo del contenedor de basura tachado en aparatos eléctricos o electrónicos de desecho tiene su origen en la Directiva 2012/19/UE. Indica que, una vez terminada su vida útil, este aparato no puede ser eliminado junto con la basura doméstica. Cerca de su empresa hay puntos blancos de recogida de aparatos eléctricos y electrónicos de desecho en los que podrá devolverlos gratuitamente. Las direcciones se pueden obtener en la administración municipal o local. Para conocer otras opciones de devolución en muchos países de la UE, también puede consultar el sitio web <https://hub.trotec.com/?id=45090>. En caso contrario, póngase en contacto con un reciclador oficial de aparatos usados autorizado en su país.

Con la recogida selectiva de los aparatos eléctricos y electrónicos de desecho se pretende posibilitar la reutilización, el reciclaje de materiales y otras formas de aprovechamiento de los aparatos de desecho así como evitar las consecuencias negativas para el medio ambiente y la salud de las personas que puede tener la eliminación de sustancias peligrosas que puedan contener los aparatos.



Las pilas y baterías recargables no se pueden tirar a la basura doméstica sino que deben ser desechadas debidamente conforme a la Directiva 2006/66/CE DEL PARLAMENTO EUROPEO Y DEL CONSEJO de 06 de septiembre de 2006 relativa a las pilas y acumuladores. Se ruega desechar las pilas y baterías recargables conforme a las disposiciones legales vigentes.

Trotec GmbH

Grebener Str. 7
D-52525 Heinsberg

☎ +49 2452 962-400

☎ +49 2452 962-200

✉ info@trotec.com

www.trotec.com