

BE17

RU

РУКОВОДСТВО ПО  
ЭКСПЛУАТАЦИИ  
ИНДИКАТОР НАПРЯЖЕНИЯ



**Оглавление**

Указания к руководству по эксплуатации ..... 2

Безопасность..... 2

Информация об устройстве ..... 5

Транспортировка и хранение..... 6


Обслуживание ..... 6


Техобслуживание и ремонт..... 7

Утилизация ..... 7


**Указания к руководству по эксплуатации**


**Символы**

 **Предупреждение**  
Сигнальное слово обозначает опасность со средней степенью риска, которая, если не предотвратить ее, может привести к смерти или тяжелой травме.

 **Осторожно**  
Сигнальное слово обозначает опасность со средней степенью риска, которая, если не предотвратить ее, может привести к незначительной или умеренной травме.

**Указание**  
Сигнальное слово указывает на важную информацию (например, на материальный ущерб), но не на опасности.

 **Информация**  
Указания с этим символом помогут Вам быстро и надежно выполнять соответствующие работы.

 **Соблюдать руководство**  
Указания с этим символом указывают Вам на то, что необходимо соблюдать руководство по эксплуатации.

Актуальную редакцию руководства по эксплуатации и Декларацию о соответствии стандартам ЕС Вы можете скачать по следующей ссылке:




BE17



<https://hub.trotec.com/?id=43620>

**Безопасность**

**Внимательно прочитайте данное руководство перед вводом в эксплуатацию / использованием и всегда храните его в непосредственной близости от места установки устройства или на самом устройстве.**

 **Предупреждение**  
**Прочитайте все указания по безопасности и инструкции.**

Несоблюдение указаний по безопасности и инструкций может привести к поражению электрическим током, пожару и/или тяжелым травмам.

**Сохраняйте все указания по безопасности и инструкции на будущее.**

- Не эксплуатируйте устройство во взрывоопасных помещениях или зонах и не устанавливайте его там.
- Не эксплуатируйте устройство в агрессивной атмосфере.
- Защищайте устройство от постоянных прямых солнечных лучей.
- Не удаляйте с устройства предупреждающие знаки, наклейки или этикетки. Поддерживайте все предупреждающие знаки, наклейки и этикетки в читаемом состоянии.
- Не открывайте устройство.
- Устройство предназначено только для показа диапазона напряжения и не подходит для измерения.
- Непосредственно перед использованием и после каждого использования проверяйте функционирование индикатора напряжения на известном источнике напряжения, например, на моноблочной батарееке на 9 В. Запрещается использовать индикатор напряжения, если не функционирует один или несколько индикаторов или нет однозначного подтверждения функционирования устройства.

- Индикатор напряжения разрешается использовать только в указанном диапазоне номинального напряжения и в электрических установках до 400 В.
- Индикатор напряжения разрешается использовать только в цепях тока категории перенапряжения CAT III с напряжением провода по отношению к земле макс. 400 В.
- При использовании индикатора напряжения не прикасайтесь к испытательным щупам и держите устройство только за изолированные ручки.
- Перед использованием устройства проверьте в местах с сильными фоновыми шумами, слышимы ли акустические сигналы устройства.
- По техническим причинам устройство не может показывать напряжение ниже 6 В AC/DC.
- Соблюдайте максимально допустимое время включения 30 секунд для одной проверки напряжения. Ни в коем случае нельзя прикладывать устройство к напряжению более чем на 30 секунд.
- По техническим причинам после каждой проверки напряжения устройство должно иметь паузу на 10 минут. Устройство разрешается вновь использовать для следующей проверки напряжения только после 10-минутной паузы.
- Для защиты от травм после каждого использования устройства накручивайте на оба испытательных щупа прилагаемые защитные колпачки.
- В зависимости от внутреннего полного сопротивления индикатора напряжения при наличии мешающих напряжений имеются различные возможности индикации "Имеется рабочее напряжение" или "Нет рабочего напряжения".
- Индикатор напряжения с относительно небольшим внутренним полным сопротивлением, по сравнению с опорным значением 100 кОм, не будет показывать все мешающие напряжения с первоначальным значением выше малого напряжения. При контакте с проверяемыми частями установки индикатор напряжения может путем разряда временно уменьшить мешающие напряжения до уровня ниже малого напряжения; однако после удаления индикатора напряжения мешающее напряжение вновь примет свое первоначальное значение.
- Если не появляется индикация "Имеется напряжение", настоятельно рекомендуется перед началом работ включить заземляющее устройство.
- Индикатор напряжения с относительно большим внутренним полным сопротивлением, по сравнению с опорным значением 100 кОм, при наличии мешающего напряжения не будет однозначно показывать "Нет рабочего напряжения".
- Если у одной из частей, которая считается отключенной от установки, появляется индикация "Имеется напряжение", настоятельно рекомендуется с помощью дополнительных мер (например, использование другого подходящего индикатора напряжения, визуальная проверка места разъединения в электрической сети и т.д.) подтвердить состояние проверяемой части установки "Нет рабочего напряжения" и установить, что показываемое индикатором напряжение является мешающим напряжением.
- Индикатор напряжения с указанием двух значений внутреннего полного сопротивления прошел испытание своего исполнения для обращения с мешающими напряжениями и (в рамках технических пределов) в состоянии отличать рабочее напряжение от мешающего напряжения и непосредственно или косвенно показывать род имеющегося напряжения.
- Соблюдайте условия хранения и эксплуатации (см. "Технические характеристики").

### Использование по назначению

Используйте устройство только для показа напряжения от 12 до 400 В DC и от 12 до 400 В AC с соблюдением технических характеристик. Устройство разрешается использовать в установках категории перенапряжения 3 (CAT III = домашняя электропроводка).

Для того чтобы использовать устройство по назначению, используйте исключительно испытанные компанией Trotec принадлежности и испытанные компанией Trotec запчасти.

### Предвидимое неправильное использование

Не используйте устройство во взрывоопасных зонах, при сырости и высокой влажности воздуха.

Самостоятельное переоборудование устройства запрещено.

## Квалификация персонала

Лица, использующие данное устройство, должны:

- выполнять 5 правил техники безопасности
  - 1. Отключить
  - 2. Предохранить от повторного включения
  - 3. Обеспечить 2-полюсное отсутствие напряжения
  - 4. Заземлить и закоротить
  - 5. Закрывать находящиеся под напряжением соседние детали
- использовать индикатор напряжения с соблюдением надежных методов работы.
- осознавать опасности, возникающие при работах с электрооборудованием во влажном окружении;
- принимать меры по защите от непосредственного прикосновения к токоведущим частям;
- прочитать и понять руководство по эксплуатации, в особенности, главу Безопасность.

## Электрик

Обученные электрики должны уметь читать и понимать электросхемы, вводить в эксплуатацию и осуществлять техход и техобслуживание электрического оборудования, проводить электромонтаж шкафов управления, обеспечивать функциональную пригодность электрических компонентов и распознавать возможные опасности при обращении с электрическими и электронными системами.

## Остаточные опасности



### **Предупреждение об электрическом напряжении** **Опасность для жизни за счет поражения электрическим током!**

Поражение электрическим током может привести к смерти или к тяжелым травмам! Устройство разрешается использовать только электрикам при соблюдении всех перечисленных указаний по безопасности.



### **Предупреждение об электрическом напряжении**

Поражение электрическим током в результате недостаточной изоляции. Перед каждым использованием проверяйте устройство на отсутствие повреждений и надлежащее функционирование.

Если будут обнаружены повреждения, не используйте больше устройство.

Не используйте устройство, если оно или Ваши руки влажные или мокрые.

Не используйте устройство при открытом отсеке для батарейки или корпусе.



### **Предупреждение об электрическом напряжении**

Поражение электрическим током в результате прикосновения к токоведущим деталям. Не прикасайтесь к токоведущим деталям. Защитите соседние токоведущие детали, закрыв или отключив их.



### **Предупреждение**

Опасность задохнуться!

Не оставляйте упаковочный материал без присмотра. Он может стать опасной игрушкой для детей.



### **Предупреждение**

Устройство – не игрушка и не должно попадать в детские руки.



### **Предупреждение**

От данного устройства могут исходить опасности, если оно используется не проинструктированными лицами, ненадлежащим образом или не по назначению! Обращайте внимание на квалификацию персонала!



### **Осторожно**

Держите устройство на достаточном расстоянии от источников тепла.

### **Указание**

Для того чтобы предотвратить повреждения устройства, не подвергайте его воздействию экстремальных температур, экстремальной влажности или сырости.

### **Указание**

Не используйте для чистки устройства едкие и абразивные средства, а также растворители.

### **Указание**

Перед вводом в эксплуатацию проверьте функционирование устройства на известном источнике напряжения, например, на известном и безопасном источнике напряжения 230 В или на известной и безопасной моноблочной батарейке на 9 В. Выберите правильный режим измерения!

## Информация об устройстве

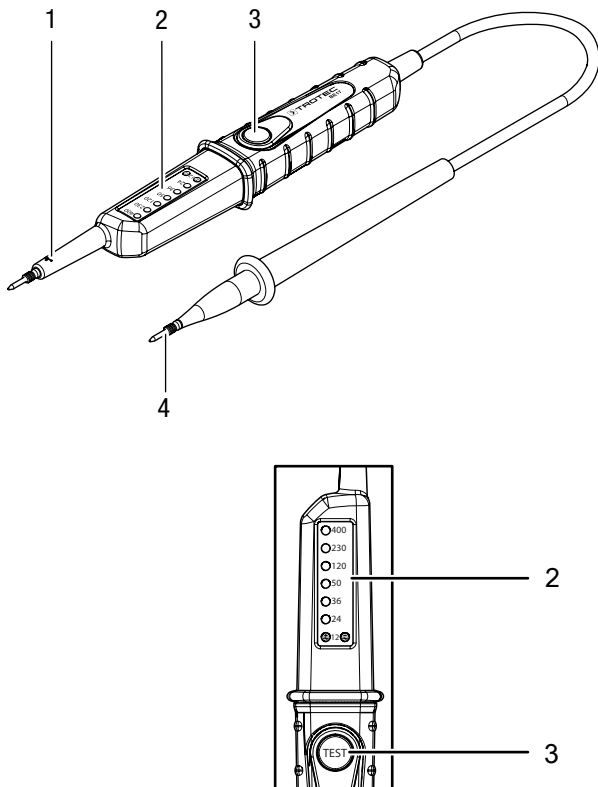
### Описание устройства

2-полюсный индикатор напряжения предназначен для показа напряжения от 12 до 400 В DC и от 12 до 400 В AC. Напряжение показывается в 7 диапазонах на светодиодном индикаторе со своей полярностью.

Устройство разрешается использовать в установках категории перенапряжения 3 (CAT III = домашняя электропроводка).

Кроме того, устройство имеет функцию для проверки FI/RCD или для срабатывания устройства защитного отключения.

### Иллюстрация устройства



№	Название
1	Испытательный щуп L1 (+)
2	Светодиодный индикатор
3	Кнопка <i>TEST</i>
4	Испытательный щуп L2 (-)

## Технические характеристики

Параметр	Значение
Модель	BE17
Индикатор напряжения	12/24/36/50/120/230/400 В AC/DC
Допуск показаний	От -30 % до 0 % от показываемого значения
Проверка напряжения	Автоматически
Индикатор полярности	+ / - / ~
Задержка показаний	<0,1 с (светодиод)
Частотный диапазон	50 / 60 Гц
Потребляемая мощность	Ок. 10,0 Вт при 400 В
Пиковый ток	$I_s = 1 \text{ с} < 0,2 \text{ A} / 5 \text{ с} < 3,5 \text{ mA}$
Время измерения	5 с <230 В AC/DC, 3 с <400 В AC/DC
Максимально допустимое время измерения напряжения	ED = 30 с
Пауза	10 мин
Светодиодный индикатор, от	Ок. 6 В AC/DC
Рабочая температура	От -10 °C до +55 °C
Отн. влажность воздуха	Макс. 85 %
Категория перенапряжения	CAT III - 400 В
Размеры	240 x 26 x 45 мм
Вес	130 г

### Объем поставки

- 1 устройство BE17
- 1 комплект испытательных щупов для измерения в розетке
- 1 краткое руководство

## Транспортировка и хранение

### Указание

Ненадлежащее хранение или транспортировка устройства могут привести к его повреждению. Учитывайте информацию о транспортировке и хранении устройства.

### Транспортировка

Транспортируйте устройство в сухом и защищенном состоянии, например, в подходящей сумке, чтобы защитить его от внешних воздействий.

### Хранение

При неиспользовании устройства соблюдайте следующие условия хранения:

- в сухом месте, защищенном от мороза и жары
- в защищенном от пыли и прямых солнечных лучей месте
- Температура хранения соответствует техническим характеристикам

## Обслуживание

### Проверка функционирования

Перед каждой проверкой напряжения проверяйте надежное функционирование устройства на известном источнике напряжения.

### Указание

По техническим причинам инструмент не может показывать постоянное напряжение в диапазоне от 0 В примерно до  $\pm 6$  В.

### Проверка напряжения



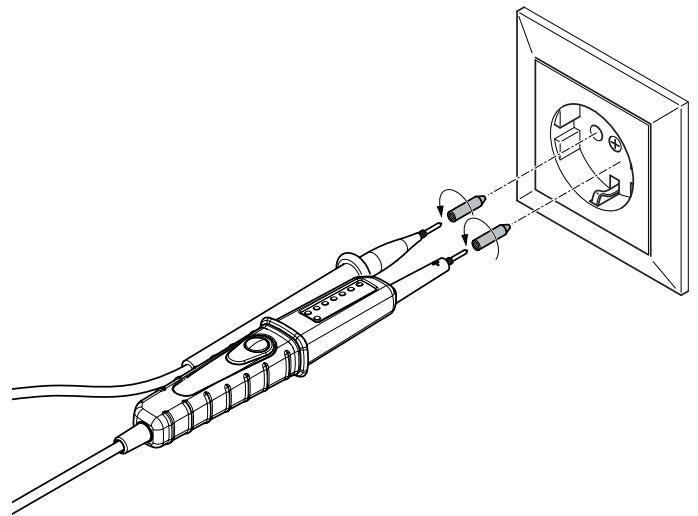
#### Указание

Учитывайте то, что фактическое напряжение может быть на 30 % ниже показываемого напряжения. Т.е., если показывается значение напряжения 36 В, то фактическое напряжение может составлять от 25,2 до 36 В (см. допуск показаний).



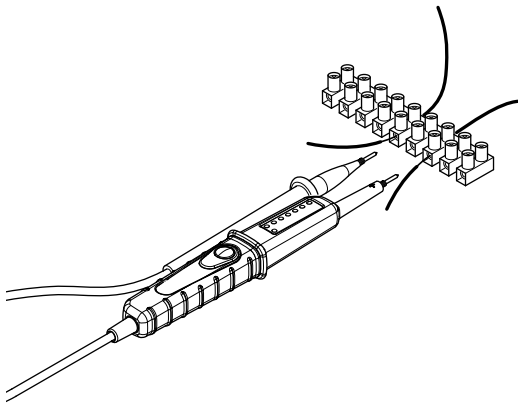
#### Информация

Проследите за тем, чтобы перед проверкой розетки на оба испытательных щупа были накручены прилагаемые наконечники. Благодаря этому обеспечивается более простая проверка напряжения в розетке.



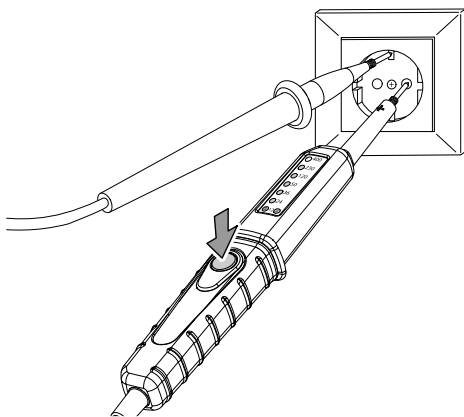
1. Держите индикатор напряжения только за предусмотренные для этого ручки и ни в коем случае не беритесь за поверхности за ограничителями ручек.

2. Приложите оба испытательных щупа L1 (1) и L2 (4) к проверяемым точкам измерения.



- ⇒ Светодиодный индикатор (2) загорается в соответствии с имеющимся напряжением.
- ⇒ На светодиодном индикаторе (2) покатывается род напряжения и соответствующая полярность. Если одновременно горят индикаторы + и -, то это указывает на наличие переменного напряжения.

### Проверка токовой защиты при неисправностях



С помощью кнопки *TEST* (3) можно проверить функционирование автомата защитного отключения (проверка RCD).

Если замкнуть фазу и защитный провод и одновременно нажать кнопку *Test* (3), то имитируется ток повреждения и срабатывает соответствующий автомат защитного отключения (RCD). Если автомат защитного отключения не срабатывает, то электрик должен проверить электропроводку.

## Техобслуживание и ремонт

### Чистка

Очищайте устройство увлажненной, мягкой, неворсящейся салфеткой. Следите за тем, чтобы в корпус не попала влага. Не используйте для смачивания салфетки спрей, растворители, спиртосодержащие и абразивные чистящие средства, а пользуйтесь только чистой водой.

### Ремонт

Не производите никаких изменений устройства и не вставляйте никаких запчастей. Для ремонта или проверки устройства обратитесь к производителю.

## Утилизация

Всегда утилизируйте упаковочные материалы экологически приемлемым способом и в соответствии с действующими местными правилами утилизации.



Символ зачеркнутого мусорного ведра на отслужившем свой срок электрическом и электронном устройстве говорит о том, что по окончании его срока службы его нельзя выбрасывать в бытовой мусор. Для бесплатного возврата вблизи Вас в распоряжении имеются контейнеры для отслуживших свой срок электрических и электронных устройств. Адреса Вы можете получить в Вашем городском или коммунальном управлении. Для многих стран ЕС Вы можете также на нашем веб-сайте <https://hub.trotec.com/?id=45090> получить информацию о других возможностях возврата. В противном случае обратитесь в имеющую официальное разрешение компанию по утилизации отслуживших устройств в Вашей стране.

В результате отдельного сбора отслуживших свой срок электрических и электронных устройств должны быть достигнуты повторное использование, утилизация материалов и другие формы утилизации отслуживших свой срок устройств, а также предотвращены негативные последствия при утилизации возможно содержащихся в устройствах опасных материалов на окружающую среду и здоровье людей.

Trotec GmbH

Grebener Str. 7  
D-52525 Heinsberg

☎ +49 2452 962-400

☎ +49 2452 962-200

✉ [info@trotec.com](mailto:info@trotec.com)

[www.trotec.com](http://www.trotec.com)