

BY10

DA

BRUGSANVISNING  
DÆKTRYKMÅLER



## Indholdsfortegnelse

Om denne brugsanvisning .....	2
Sikkerhed .....	2
Oplysninger om enheden .....	4
Transport og opbevaring .....	4
Betjening .....	5
Vedligeholdelse og reparation .....	5
Bortskaffelse .....	6

## Om denne brugsanvisning

### Symboler



#### Advarsel mod elektrisk spænding

Dette symbol henviser til en fare for personers liv og sundhed på grund af elektrisk spænding.



#### Advarsel

Signalordet betegner en fare med middelsvær risikograd, som, hvis den ikke forhindres, kan føre til døden eller alvorlige kvæstelser.



#### Forsigtig

Signalordet betegner en fare med lav risikograd, som, hvis den ikke forhindres, kan føre til ringe eller moderate kvæstelser.

#### Bemærk

Signalordet henviser til vigtige oplysninger (f.eks. skader på materialer), men ikke til farer.



#### Info

Anvisninger med dette symbol hjælper dig til at udføre dine opgaver hurtigt og sikkert.



#### Følg brugervejledningen

Anvisninger med dette symbol henviser til, at brugsanvisningen skal overholdes.

Den aktuelle version af denne vejledning og EU-overensstemmelseserklæringen kan hentes under følgende link:



BY10



<https://hub.trotec.com/?id=41249>

## Sikkerhed

Læs denne vejledning omhyggeligt igennem før ibrugtagning/ anvendelse af enheden, og opbevar altid vejledningen i umiddelbar nærhed af opstillingsstedet eller på enheden.



#### Advarsel

##### Læs alle sikkerhedsadvarsler og anvisninger.

Manglende overholdelse af advarsler og anvisninger kan resultere i elektrisk stød, brand og/eller alvorlige personskader.

##### Gem alle sikkerhedsadvarsler og anvisninger til fremtidig brug.

- Apparatet må ikke bruges eller opstilles i eksplosionsfarlige rum eller områder.
- Anvend ikke enheden i en aggressiv atmosfære.
- Dyp aldrig enheden i vand. Lad ingen væsker trænge ind i enheden.
- Enheden må kun bruges i tørre omgivelser og aldrig i regnvejrr eller ved en relativ luftfugtighed, som overstiger betingelserne for brug.
- Beskyt instrumentet mod permanent, direkte sollys.
- Åbn ikke apparatet.
- Fjern ikke sikkerhedsmærker, mærkater eller etiketter fra instrumentet. Hold alle sikkerhedsmærker, mærkater og etiketter i læsbar stand.
- Oplad aldrig batterier, som ikke er genopladelige.
- Forskellige batterityper samt nye og brugte batterier må ikke anvendes sammen.
- Læg batterierne ind i batterirummet med korrekt polaritet.
- Fjern de afladene batterier fra apparatet. Batterier indeholder miljøfarlige stoffer. Bortskaf batterierne i henhold til den nationale lovgivning (se kapitlet Bortskaffelse).
- Fjern batterierne fra apparatet, hvis apparatet ikke anvendes i længere tid.
- Kortslut aldrig forsyningsklemmerne i batterirummet!

- Slug ikke batterierne! Hvis et batteri sluges, kan det forårsage alvorlige indre forbrændinger/ætsninger inden for 2 timer! Ætsningerne kan medføre død!
- Hvis du har mistanke om, at et batteri er blevet slugt eller er kommet ind i kroppen på anden vis, skal du straks opsøge læge!
- Hold nye og brugte batterier samt et åbent batterirum væk fra børn.
- Overhold opbevarings- og driftsbetingelserne (se Tekniske data).

### Tilsigtet anvendelse

Anvend kun apparatet til måling af dæktryk på Schrader-ventiler, som anvendes til bil- og motorcykeldæk samt delvist også til cykeldæk, og inden for det måleområde, der er angivet i de tekniske data.

For at anvende apparatet i henhold til den tilsigtede brug må du kun anvende tilbehør og reservedele, der er testet af Trotec.

En anden anvendelse end den tilsigtede anvendelse, betragtes som forkert anvendelse.

### Forkert anvendelse, der med rimelighed kan forudses

Anvend ikke instrumentet i eksplosionsfarlige områder eller til målinger i væsker eller på spændingsførende dele. Trotec påtager sig intet ansvar for skader, der skyldes utilsigtet brug. I så fald bortfalder krav om erstatning. Konstruktionsmæssige ændringer samt til- eller ombygninger på instrumentet uden tilladelse fra producenten er forbudt.

### Personalets kvalifikationer

Personer, der anvender dette apparat, skal:

- have læst og forstået brugsanvisningen, især kapitlet "Sikkerhed".

### Resterende risici



#### Advarsel mod elektrisk spænding

Der er fare for kortslutning, hvis væsker trænger ind i huset.

Dyp aldrig enheden eller tilbehøret i vand. Vær opmærksom på, at der ikke trænger vand eller andre væsker ind i huset.



#### Advarsel mod elektrisk spænding

Arbejde på elektriske komponenter må kun udføres af en autoriseret elektriker!



#### Advarsel

Fare for kvælning!

Lad ikke emballagematerialet ligge og flyde. Det kan blive et farligt legetøj for børn.



#### Advarsel

Instrumentet er ikke legetøj og skal opbevares utilgængeligt for børn!



#### Advarsel

Der kan udgå farer fra denne varmekanon, hvis den anvendes fagligt ukorrekt eller utilsigtet af personer, der ikke er blevet instrueret i brugen! Overhold personalekvalifikationerne!



#### Forsigtig

Hold tilstrækkelig afstand til varmekilder.

#### Bemærk

For at undgå beskadigelser af instrumentet må du ikke udsætte det for ekstreme temperaturer, ekstrem luftfugtighed eller væde.

#### Bemærk

Brug ikke kraftige rengøringsmidler, skure- eller opløsningsmidler til rengøring af instrumentet!

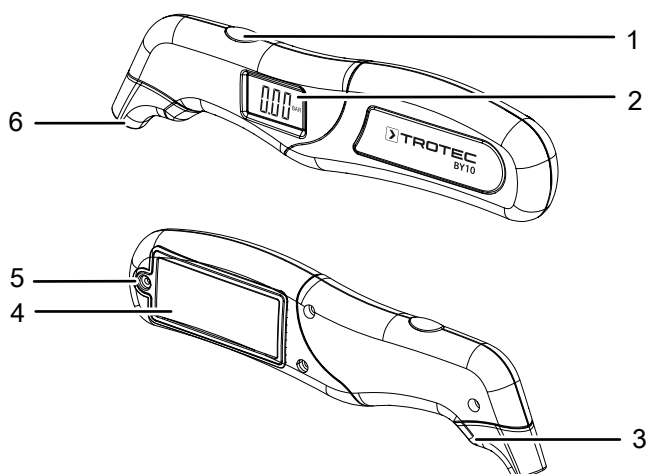
## Oplysninger om enheden

### Beskrivelse af enheden

Med instrumentet kan du måle dæktrykket med digital præcision og aflæse det på LCD-displayet.

Instrumentet har en indbygget LED-lommelygte, så du kan kontrollere dækkets tryk eller tilstand i mørke.

### Illustration af enheden



Nr.	Betegnelse
1	Funktionsknop
2	LCD-display
3	LED-lommelygte
4	Låg til batterirummet
5	Skruer, låg til batterirum
6	Målespids

### Display



Nr.	Betegnelse
7	Visning af enhed: <i>psi</i>
8	Visning af enhed: <i>bar</i>
9	Visning af enhed: <i>kPa</i>
10	Måleværdi

## Tekniske data

Parametre	Værdi
Model	BY10
Måleområde	5 til 100 psi 0,35 til 6,9 bar 35 til 690 kPa
Nøjagtighed	±1 % / 0,5 psi ±1 % / 0,05 bar ±1 % / 3,5 kPa
Omgivelsesbetingelser	0 til 50 °C (35 til 122 °F) ved < 80 % r.f.
Strømforsyning	2 x 1,5 V AAA batterier
Automatisk frakobling	Efter ca. 45 sekunder
Dimensioner (længde x bredde x højde)	156 x 20 x 42 mm
Vægt	82 g

### Leveringsomfang

- 1 x dæktryksmåler
- 2 x batteri 1,5 V AAA
- 1 x lynvejledning

## Transport og opbevaring

### Bemærk

Hvis du opbevarer eller transporterer apparatet på ukorrekt vis, kan apparatet blive beskadiget. Overhold instruktionerne for transport og opbevaring af værktøjet.

### Transport

Transportér apparatet tørt og beskyttet, fx i en egnet taske, for at beskytte det mod påvirkninger udefra.

### Opbevaring

Når apparatet ikke bruges, skal det opbevares på følgende måde:

- Tørt og beskyttet mod frost og varme
- På et sted, der er beskyttet mod støv og direkte sollys
- Opbevaringstemperatur i overensstemmelse med til de tekniske data
- Batterierne skal være fjernet fra apparatet

## Betjening

### Isætning af batterier

#### Bemærk

Sørg for, at apparatets overflade er tør, og at apparatet er slukket.

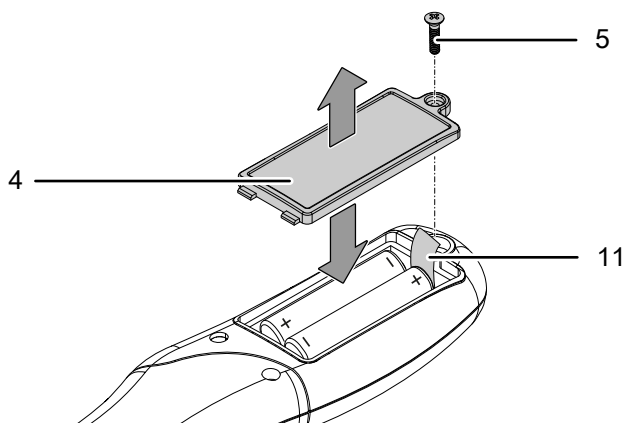


#### Info

Før første anvendelse skal beskyttelsestappen til batteriet (11) fjernes.

Det er nødvendigt at udskifte batteriet, hvis visningen i LCD-displayet kun ses svagt, når instrumentet startes.

1. Brug en skruetrækker og fjern forsigtigt skruen (5) på bagsiden af instrumentet.
2. Tag låget til batterirummet (4) af.
3. Sæt batterierne (2 x 1,5 V AAA-batterier) i batterirummet med korrekt polaritet.
4. Sæt låget til batterirummet (5) på plads igen
5. Brug en skruetrækker og skru skruen (5) forsigtigt fast.



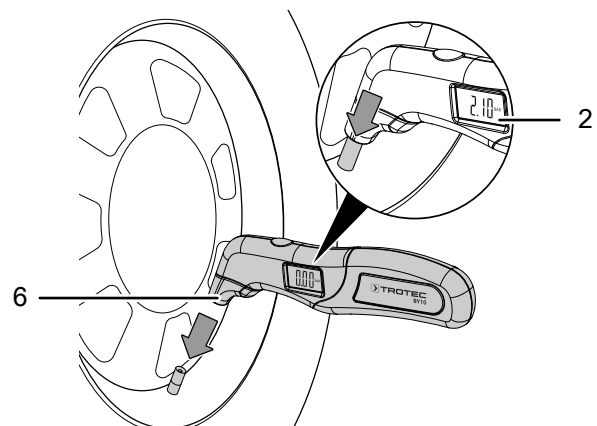
### Tænding og gennemførelse af lufttrykmåling



#### Info

Dækkene skal være kolde til målingen. Varme dæk kan give et forkert måleresultat.

1. Tryk kort på funktionsknappen (1) for at tænde for apparatet.  
⇒ LCD-displayet (2) tændes, og viser den sidst anvendte måleenhed.  
⇒ LED-lommeløgten (3) tændes.
2. Sæt målespidsen (6) på dækkets ventil. LCD-displayet (2) viser dæktrykket i den tidligere valgte måleenhed.



### Skift enhed psi / bar / kPa

✓ Apparatet er tændt.

1. Tryk gentagne gange på funktionsknappen (1) for at skifte mellem enhederne (psi - bar- kPa).

### Sådan slukkes apparatet

Hvis apparatet ikke anvendes i 45 sekunder, slukker det automatisk.

Hvis du ønsker at slukke apparatet direkte, skal du trykke på funktionsknappen (1) og holde den nede i ca. 3 sekunder.

## Vedligeholdelse og reparation

### Batteriskift

Det er nødvendigt at skifte batteri, når visningerne på displayet kun er svagt synlige, når LED-lommeløgten kun lyser svagt eller slet ikke, eller når apparatet ikke længere kan tændes (se kapitlet Isætning af batterier).

### Rengøring

Rengør apparatet med en blød, let fugtig, fnugfri klud. Sørg for, at der ikke kommer fugt ind i huset. Brug ikke sprays, opløsningsmidler, alkoholholdige rengøringsmidler eller skuremidler, men kun rent vand til at fugte kluden.

### Reparation

Foretag ikke ændringer på instrumentet, og monter ikke reservedele. Henvend dig til producenten i forbindelse med reparation eller kontrol af instrumentet.

## Bortskaffelse

Bortskaf altid emballagen miljørigtigt og i henhold til gældende nationale regler om bortskaffelse.



— Symbolet med en skraldespand med en streg over på et elektro- eller elektronikapparat stammer fra direktiv 2012/19/EU. Det betyder, at dette apparat ikke må bortskaffes med husholdningsaffaldet efter endt levetid. Der er indsamlingssteder, hvor elektro- og elektronikapparater indsamles gratis i nærheden af din bopæl. Du finder adressen hos din kommune. I mange EU-lande kan du også få oplysninger om andre muligheder for tilbagelevering på hjemmesiden <https://hub.trotec.com/?id=45090>. Ellers bedes du henvende dig til en officiel genbrugsvirksomhed, som er godkendt i dit land.

Den sorterede indsamling af affald af elektrisk og elektronisk udstyr giver mulighed for genbrug, materialeudnyttelse hhv. andre former for værdiudvinding af gamle apparater. Samtidig skal affaldssorteringen bidrage til at undgå negative følger for mennesker og miljø, som bortskaffelsen af apparaterne og de muligvis farlige stoffer disse indeholder, kan medføre.



Elektronisk udstyr og batterier må ikke bortskaffes sammen med det almindelige husholdningsaffald, men skal i EU – i henhold til EUROPA-PARLAMENTETS OG RÅDETS DIREKTIV 2006/66/EF af 6. september 2006 om udtjent elektrisk og elektronisk udstyr – bortskaffes på en fagligt korrekt måde. Bortskaf batterierne i henhold til gældende bestemmelser i lovgivningen.

Trotec GmbH

Grebbener Str. 7  
D-52525 Heinsberg

☎ +49 2452 962-400

☎ +49 2452 962-200

✉ [info@trotec.com](mailto:info@trotec.com)

[www.trotec.com](http://www.trotec.com)