

TR

ORİJİNAL KULLANIM
KILAVUZUNUN ÇEVİRİSİ
HAVA TEMİZLEME CİHAZI



İçindekiler

Kullanım kılavuzu hakkında bilgiler	2
Cihazın kullanım ömrü ve garanti süresi.....	2
Kullanım hatalarına ilişkin bilgiler – Güvenlik	2
Cihaz fonksiyonlarıyla ilgili tanıtıcı ve temel bilgiler	5
Taşıma ve nakliye sırasında dikkat edilecek hususlar	6
Bağlantı veya montaj.....	6
Kullanım	9
Cihazın enerji tüketimi açısından verimli kullanımına ilişkin bilgiler	10
Sonradan sipariş edilebilen aksesuarlar	10
Hatalar ve arızalar	10
Kullanıcının kendi yapabileceği bakım, onarım veya ürünün temizliğine ilişkin bilgiler	10
Bakım, onarım ve kullanımda uyulması gereken kurallar	11
Servis istasyonları	11
Üretici ve ithalatçı firmanın unvanı, adres ve telefon numarası	11
Teknik ek	12
Kullanım sırasında insan veya çevre sağlığına tehlikeli veya zararlı olabilecek durumlara ilişkin uyarılar	14
Uygunluk beyanı	14

Kullanım kılavuzu hakkında bilgiler

Semboller



Elektrik gerilimine karşı uyarı

Bu sembol, elektrik gerilimi nedeniyle insanların hayatına ve sağlığına yönelik oluşan tehlikelere karşı uyarıda bulunur.



Uyarı

Sinyal sözcüğü, önlenmediği takdirde ölüm veya ağır bir yaralanmaya neden olabilecek orta risk derecesindeki bir tehlikeyi tanımlar.



Dikkat

Sinyal sözcüğü, önlenmediği takdirde hafif veya orta bir yaralanmaya neden olabilecek düşük risk derecesindeki bir tehlikeyi tanımlar.

Not

Sinyal sözcüğü, önemli bilgilere işaret eder (örn. maddi hasarlar), fakat tehlikelere işaret etmez.



Bilgi

Bu sembolün bulunduğu notlar, çalışmalarınızı hızlı ve güvenli şekilde yapmanız konusunda size yardımcı olur.



Kılavuza dikkat ediniz

Bu sembolün bulunduğu notlar, işletme kılavuzuna dikkat edilmesi gerektiği konusunda sizi uyarır.

İşletme kılavuzunun ve AB uygunluk beyanının güncel sürümünü aşağıdaki linkten indiriniz:



TAC 750 E



<https://hub.trotec.com/?id=42767>

Cihazın kullanım ömrü ve garanti süresi

Aşağıdaki bilgiler sadece Türkiye için geçerlidir:

Ticari müşteriler için garanti süresi bir yıldır. Özel müşteriler için garanti süresi iki yıldır.

Kullanım hatalarına ilişkin bilgiler – Güvenlik

Bu kılavuzu, cihazı çalıştırmadan/kullanmadan önce dikkatlice okuyunuz ve kılavuzu her zaman kurulum yerinin hemen yakınında veya cihazın üzerinde bulundurunuz.



Uyarı

Tüm güvenlik uyarılarını ve talimatları okuyunuz.

Güvenlik uyarılarına ve talimatlara uymanın ihmal edilmesi, elektrik çarpmasına, yangına ve/veya ağır yaralanmalara neden olabilir.

Daha sonra bakmak için tüm güvenlik uyarılarını ve talimatları saklayınız.

Bu cihaz, gözetim altında veya cihazın güvenli kullanımı hakkında eğitilmiş ve bu nedenle oluşacak tehlikeleri anlamış olmaları durumunda 8 yaşın üstündeki çocuklar ve kısıtlı fiziksel, duyuşsal veya mental yeteneklere sahip veya deneyimi ve bilgisi eksik kişiler tarafından kullanılabilir.

Çocuklar cihazla oynamamalıdır. Temizlik ve kullanıcı bakımı, gözetim altında olmayan çocuklar tarafından yapılmamalıdır.

- Cihazı patlama tehlikesi altındaki mekânlarda veya bölgelerde çalıştırmayınız ve bu tür yerlere yerleştirmeyiniz.

- Cihazı, agresif atmosferlerde çalıştırmayınız.
- Cihazı; dik konumda, durma güvenliği sağlanarak ve taşıma kapasitesine sahip bir zemin üzerine yerleştiriniz.
- Nemli temizlikten sonra cihazı kurutunuz. Cihazı ıslak durumda çalıştırmayınız.
- Cihazı elleriniz nemli veya ıslakken çalıştırmayınız veya kullanmayınız.
- Cihazı doğrudan su püskürmesine maruz bırakmayınız.
- Cihazın içine asla herhangi bir nesne veya uzuvlarınızı sokmayınız.
- Çalışma sırasında cihazın üstünü örtmeyiniz ve bu sırada cihazı taşımayınız
- Cihazın üzerine oturmayınız.
- Cihaz bir oyuncak değildir. Çocukları ve hayvanları uzak tutunuz. Cihazı sadece gözetim altında kullanınız.
- Cihazın her kullanımından önce cihazın aksesuarlarını ve bağlantı parçalarını olası hasarlar açısından kontrol ediniz. Arızalı cihazları ve cihaz parçalarını kullanmayınız.
- Cihazın dışında bulunan tüm elektrik kablolarının hasar görmeye karşı (örn. hayvanlar nedeniyle) korunduğundan emin olunuz. Elektrik kabloları veya şebeke bağlantısında hasar varken cihazı kesinlikle kullanmayınız!
- Şebeke bağlantısı, Teknik Ek bölümündeki bilgilere uygun olmalıdır.
- Elektrik fişini düzgün bir şekilde topraklanmış prize takınız.
- Elektrik kablosu için kullanılacak uzatmaları teknik bilgileri dikkate alarak seçiniz. Uzatma kablosunu tamamen açınız. Aşırı elektrik yükü oluşmasına izin vermeyiniz.
- Cihazdaki bakım, temizlik veya onarım çalışmalarından önce, elektrik fişinin tutarak elektrik kablosunu prizden çekiniz.
- Cihazı kullanmadığınız zamanlarda, cihazı kapatınız ve elektrik kablosunu prizden çıkartınız.
- Elektrik fişinde veya elektrik kablosunda hasar tespit ettiyseniz cihazı kesinlikle kullanmayınız. Elektrik kablosu zarar görmüşse, tehlikeleri önlemek için, üretici veya müşteri hizmetleri ya da benzer nitelikte bir kişi tarafından değiştirilmelidir. Arızalı elektrik kabloları insan sağlığı için ciddi tehlike oluşturur!
- Cihazın kurulumu sırasında, Teknik Ek bölümü uyarınca duvarlarla ve nesnelere arasında bırakılacak minimum mesafeye ve depolama ve çalışma koşullarına dikkat ediniz.
- Hava girişi ve hava çıkışının açık olduğundan emin olunuz.
- Hava girişi ve hava çıkışının yakın çevresinde gevşek nesnelere ve kir bulunmamasını sağlayınız.
- Cihazın üzerindeki güvenlik işaretlerini, çıkartmaları ve etiketleri çıkarmayınız. Tüm güvenlik işaretleri, çıkartmalar ve etiketlerin okunur durumda olmasını sağlayınız.
- Emme tarafında hiçbir zaman kir ve gevşek nesnelere bulunmadığından emin olunuz.
- Özellikle sağlığa zararlı maddeleri filtreledikten sonra, değiştirilen filtreyi tekniğe uygun şekilde tasfiye ediniz.
- Cihazı kesinlikle saklama yeri veya basamak olarak kullanmayınız.

Usulüne uygun kullanım

Cihazı sadece iletken ve yanıcı olmayan tozların, sislerin veya yüzey maddelerin bulunduğu atmosferik havayı uygun filtre sınıflarını kullanarak ve teknik bilgilere uyarak temizlemek için kullanınız.

Öngörülebilir hatalı kullanım

- Cihazı ıslak ya da suyla kaplı bir zemin üzerine yerleştirmeyiniz.
- Cihazın üzerine örn. ıslak elbiseler gibi nesnelere koymayınız.
- Cihazı açık havada kullanmayınız.
- Cihazı, tozları veya sıvıları emmek için kullanmayınız.
- Usulüne uygun kullanımın dışındaki bir kullanım, makul şekilde öngörülebilir hatalı kullanım olarak kabul edilir.
- Cihaz üzerinde izin olmadan değiştirme, ekleme ya da dönüştürme işlemi yapmak yasaktır.

Personelin niteliği

Bu cihazı kullanan kişiler:

- Elektrikle çalıştırılan hava temizleme cihazlarındaki çalışmalar sırasında oluşan tehlikeleri bilmeli.
- Başta Kullanım hatalarına ilişkin bilgiler – Güvenlik bölümü olmak üzere işletme kılavuzunu okumuş ve anlamış olmalıdır.

Elektrik teknisyeni

Eğitilmiş elektrik teknisyenleri, elektrik devre şemalarını okuyabilmeli ve anlayabilmeli, elektrikli makineleri devreye alabilmeli, bakım ve periyodik bakım yapabilmeli, şalt dolapları ve kumanda dolaplarının kablo bağlantılarını yapabilmeli, elektrikli bileşenlerin çalışır duruma kalmasını sağlayabilmeli ve elektrikli ve elektronik sistemlerdeki çalışmalar sırasında ortaya çıkabilecek tehlikeleri algılayabilmelidir.

Eğitilmiş kişi

Eğitilmiş kişiler, kendilerine verilen görevler ve hatalı davranma durumunda ortaya çıkabilecek tehlikeler hakkında işletmeciden tarafından eğitilmiştir. Bu kişiler; cihazı kullanabilir, taşıyabilir ve basit bakım çalışmaları (dış gövdeyi temizleme, fanı temizleme) yapabilir.

Cihaz, eğitilmiş personel tarafından kullanılmalıdır.

Kalan tehlikeler



Elektrik gerilimine karşı uyarı

Elektrikli parçalar üzerindeki çalışmalar sadece yetkili bir uzman şirket tarafından gerçekleştirilmelidir!



Elektrik gerilimine karşı uyarı

Cihaz üzerinde gerçekleştirilecek tüm çalışmalardan önce elektrik fişini prizden çıkartınız! Elektrik fişine nemli ya da ıslak elle dokunmayınız. Elektrik fişinden tutarak elektrik kablosunu elektrik prizinden çekiniz.



Uyarı

Eğitimsiz kişiler tarafından amacına veya usulüne uygun olmayan şekilde kullanılması durumunda bu cihaz çeşitli tehlikelere neden olabilir! Personel niteliklerine dikkat ediniz!



Uyarı

Cihaz bir oyuncak değildir ve çocukların eline geçmemelidir.



Uyarı

Boğulma tehlikesi!
Ambalaj malzemesini dikkatsizce etrafta bırakmayınız. Çocuklar için tehlikeli bir oyuncakça dönüşebilir.



Dikkat

Savrulan parçalar nedeniyle yaralanma tehlikesi!
Cihazı açmadan önce, hava girişi ve hava çıkışının yakınında gevşek parçalar (giysi parçaları, saç...) bulunmadığından emin olunuz!

Not

Cihazı, hava filtresi hava girişine takılmamış durumdayken çalıştırmayınız!
Hava filtresi olmadan cihazın içi aşırı derecede kirlenir; bunun sonucunda kapasite azalabilir ve cihaz zarar görebilir.

Not

Cihazı temizlemek için sert temizlik maddeleri, aşındırıcı veya çözücü maddeler kullanmayınız.

Acil durumda yapılması gerekenler

1. Cihazı kapatınız.
2. Acil bir durumda cihazı şebeke beslemesinden ayırınız: Elektrik fişinden tutarak elektrik kablosunu elektrik prizinden çekiniz.
3. Arızalı bir cihazı tekrar elektrik şebekesine bağlamayınız.

Cihaz fonksiyonlarıyla ilgili tanıtıcı ve temel bilgiler

Cihaz açıklaması

Hava temizleme cihazları, oda havasının filtrelenmesi için kullanılır. Şantiyelerde veya restorasyon bölgelerinde, örn. açılı taşlama makinelerinin kullanımında veya kumlama, kırma ve yıkma çalışmalarının yanında kuru harç veya fayans yapıştırıcıları karıştırılırken de yüksek toz konsantrasyonları ortaya çıkabilir.

TAC serisi hava temizleme cihazları, kullanılan filtreye bağlı olarak havadaki, yukarıda belirtilen çalışmalarda ortaya çıkabilecek asbest, inşaat enkazı, kuvars, un ve ahşap tozlarını, hatta küf mantarı sporları ile boya partikülleri ve mineral lifleri temizlemek için kullanılır.

Bu tozlar, solunum havasındaki zararlı madde yükünü bir minimum değere indirmek amacıyla, oluştukları yerin mümkün olduğunca yakınında emilmelidir. Kullanılan filtre kalitesine bağlı olarak; kuvars içeren, mineral tozlar, ahşap tozu, kurşun içeren tozlar, suni mineral lifler veya yüksek sıcaklık liflerinin ayrılmasına yönelik bir cihazın kullanılmasına izin verilir.

Küf mantarı ve asbest restorasyonu konusunda vakum cihazı olarak kullanım da mümkündür. Diğer tehlikeli maddelerde ek gereklilikler söz konusudur; bu nedenle tehlikeli maddelerle ilgili teknik kurallara (TRGS) ve ülkeye özel yönetmeliklere dikkat ediniz.

Cihaz aşağıdaki işlemler için uygundur:

- Bir odada, örneğin yüksek oranda zararlı madde içeren odalarda vakum oluşturmak;
- Hava sirkülasyon modu kullanılan çalışma alanlarında, örn. iç şantiye alanlarında, atölyelerde havayı temizlemek;
- Bir odada, örn. steril odalarda aşırı basınç oluşturmak;
- Filtrelenmiş taze hava ile beslemek.

Cihaz aşağıdaki yapıya sahiptir:

- İstifleme yardımcısına sahip dış gövde
- Hava taşıma için ayarlanabilir fan
- Hacimsel hava akışı için filtre denetleme sistemi

Cihaz, farklı filtrelerle donatılabilir. Kullanıcıya, uygulama alanına göre filtre kalitelerini ve filtre zincirinin düzenini yapılandırma olanağı sağlar. Filtreler, kullanım alanına göre seçilmelidir.

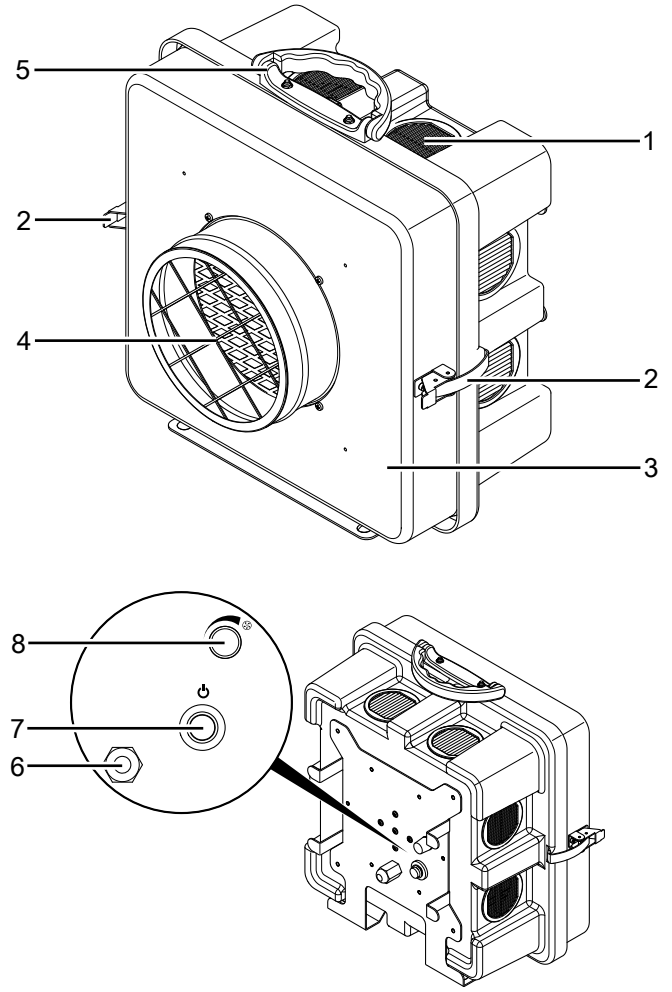
Cihaz, TRGS 519, H Toz sınıfı uyarınca asbest giderme için onaylanabilir.



Bilgi

Filtreler, teslimat kapsamına dahil değildir! Filtreleri, kullanım alanınıza uygun şekilde filtre yelpazemizden seçiniz. İlk bağlantı veya montaj öncesinde seçtiğiniz filtreleri yerleştiriniz.

Cihazın görünümü



No.	Tanım
1	Hava üfleme deliği
2	Gergi kilidi
3	Ön kapak
4	Hava emme deliği
5	Taşıma kulpu
6	Elektrik kablo bağlantısı
7	Açma/Kapama tuşu
8	Hava miktarı ayar düğmesi

Taşıma ve nakliye sırasında dikkat edilecek hususlar

Not

Düzgün olmayan bir şekilde depolar veya taşırsanız cihaz hasar görebilir.
Cihazın taşınması ve depolanmasıyla ilgili bilgilere dikkat ediniz.

Taşıma

Her taşıma işleminden **önce** şu uyarılara dikkat ediniz:

- Cihazı kapatınız.
- Elektrik fişinden tutarak elektrik kablosunu elektrik prizinden çekiniz.
- Elektrik kablosunu çekme halatı olarak kullanmayınız.

Her taşıma işleminden **sonra** şu uyarılara dikkat ediniz:

- Cihazı, taşıma işleminden sonra dik olarak yerleştiriniz.

Depolama

Cihazı kullanmadığınız zamanlarda aşağıdaki depolama koşullarına uyunuz:

- Kuru ve donmaya ve ısıya karşı korunmuş
- Tozdan ve doğrudan güneş ışığından korunan bir yerde dik bir pozisyonda
- Gerekirse, içeriye toz girmesine karşı bir kılıfla koruyarak

Bağlantı veya montaj

Teslimat kapsamı

- 1 x cihaz
- 1 x kılavuz

Cihazın ambalajından çıkartılması

1. Kartonu açınız ve cihazı çıkartınız.
2. Ambalajı cihazdan komple çıkartınız.
3. Elektrik kablosunu komple açınız. Elektrik kablosunun zarar görmemiş olmasına dikkat ediniz ve açarken kabloya zarar vermeyiniz.

Montaj

Filtrenin yerleştirilmesi



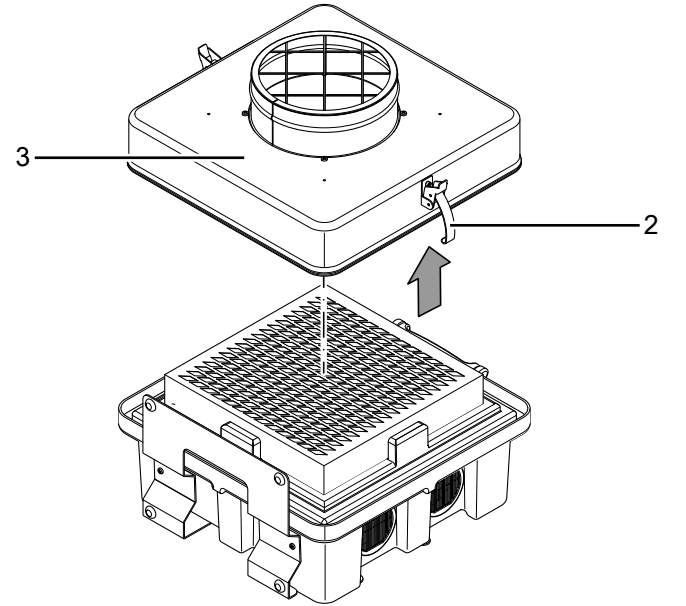
Bilgi

Filtreler, teslimat kapsamına dahil değildir!

Filtreleri, kullanım alanınıza uygun şekilde filtre yelpazemizden seçiniz. İlk bağlantı veya montaj öncesinde seçtiğiniz filtreleri yerleştiriniz.

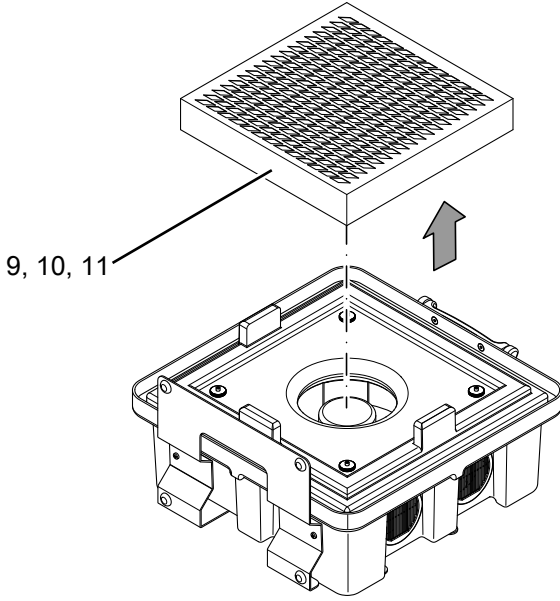
Bağlantı veya montajdan önce, cihazın filtre zinciri, istenen kullanım alanına uygun olarak yapılandırılmalıdır.

1. Cihazın iki tarafındaki gergi kilitlerini (2) açınız.
2. Ön kapağı (3) çıkartınız.

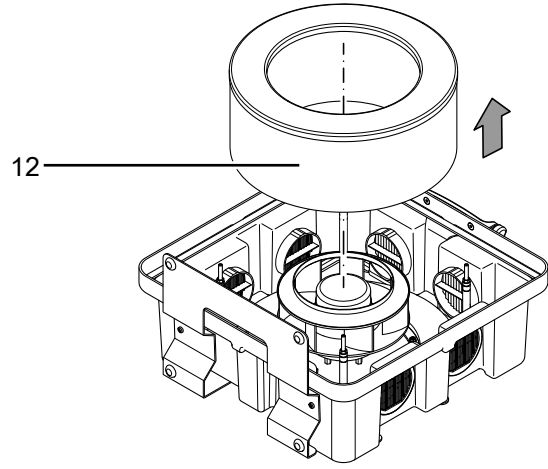


3. Tüm filtre montajı işlemlerinde hava akımının yönüne (hava akış yönü arkadan öne doğru) uygun olarak akış yönünün doğru olmasına dikkat ediniz!

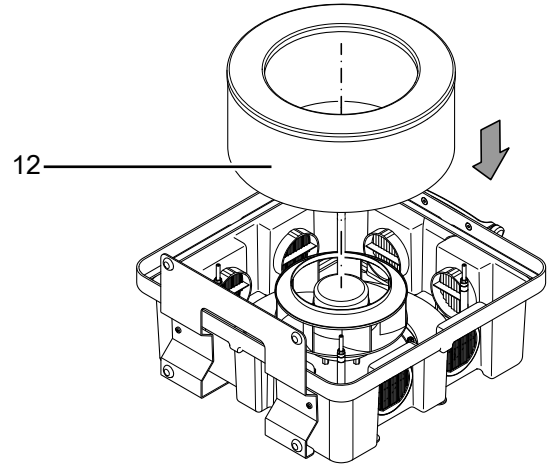
4. Gerekirse, takılı durumdaki kaba veya mikro filtreleri (9, 10, 11) cihazdan çıkartınız.



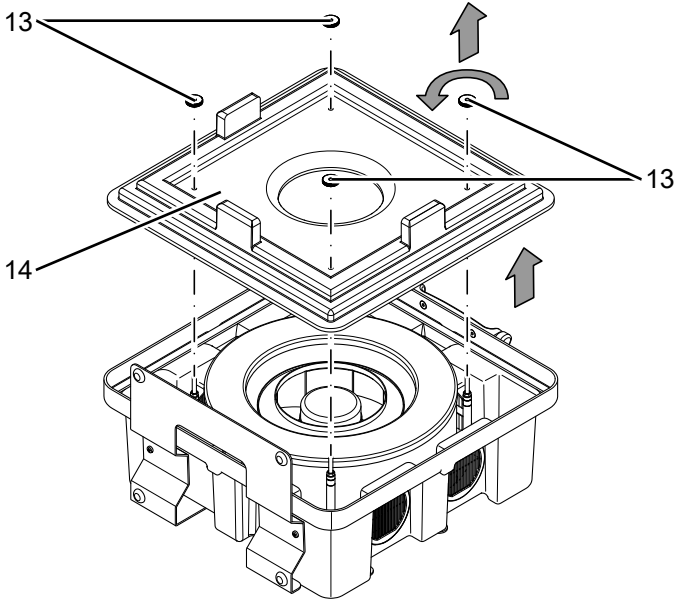
6. Gerekirse, takılı durumdaki yüzer madde filtresini (12) cihazdan çıkartınız.



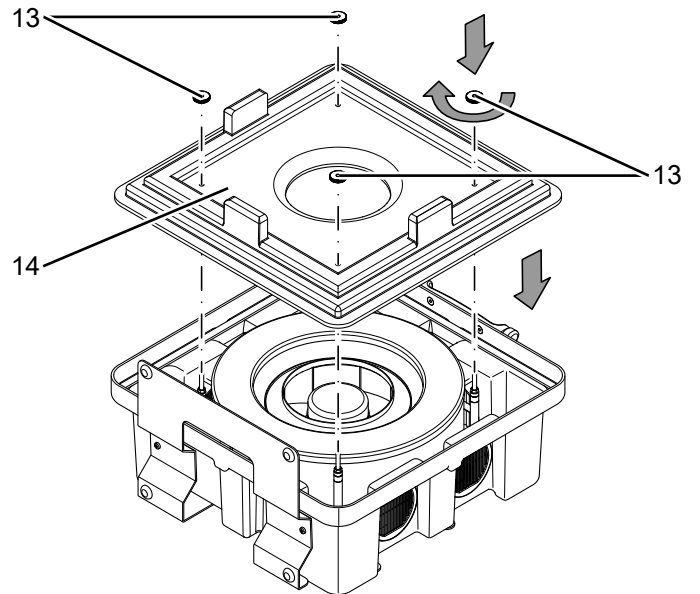
7. Yüzer madde filtresini (12) cihaza yerleştiriniz.



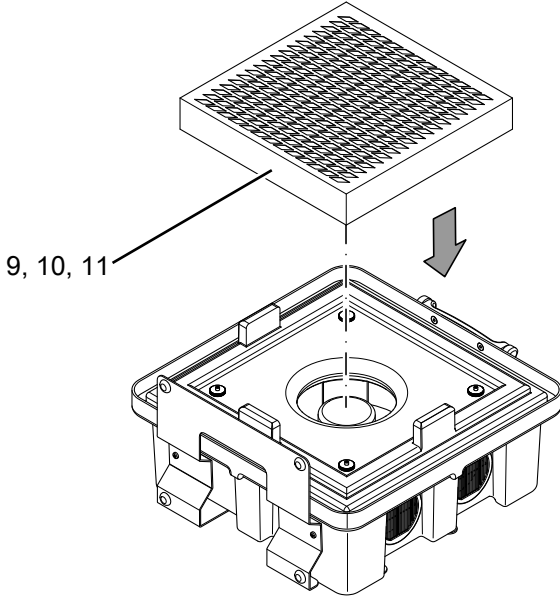
5. Tırtıllı civataları (13) gevşetiniz ve filtre çerçevesini (14) cihazdan çıkartınız.



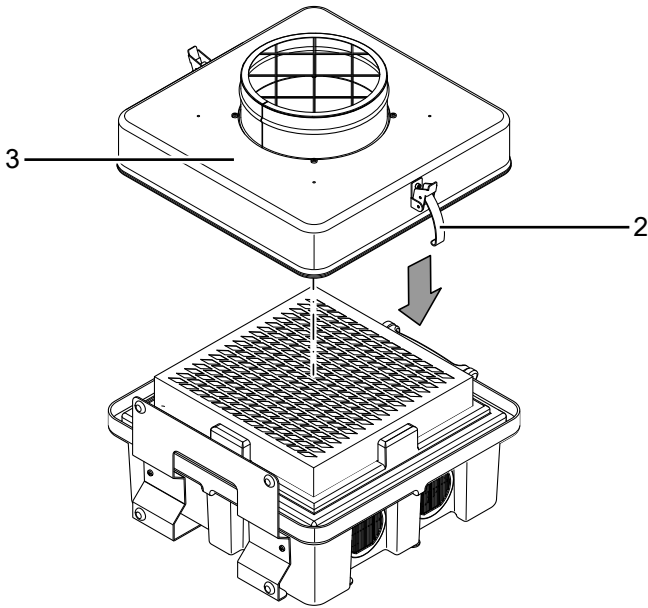
8. Filtre çerçevesini (14) cihaza yerleştiriniz ve tırtıllı civataları (13) sıkınız.



9. Yeni bir kaba veya mikro filtreyi (9, 10, 11) cihaza yerleştiriniz.

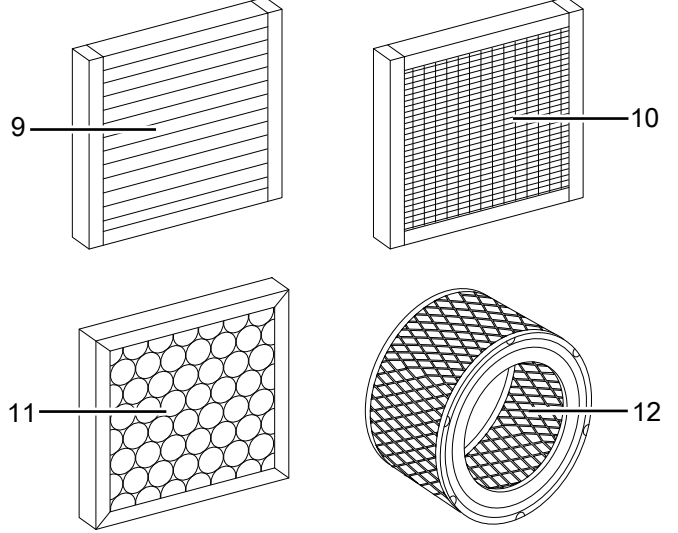


10. Ön kapağı (3) yerine takınız ve gergi kilitlerini (2) kapatınız.



Filtre türleri (teslimat kapsamına dahil değildir)

Öngörülen hava filtreleri özel olarak bu cihazlara uyarlanmıştır ve geometrik boyutlara göre mümkün olan en büyük filtre yüzeyine sahiptir. Bu sayede, maksimum ölçüde hava debisi ve güvenli bir işletim için en uzun kullanım süresi sağlanır.



No.	Tanım
9	Z-Line G4
10	F7 Akordeon filtre
11	G3 Boya sisi filtresi
12	H13 Uçuşan madde filtresi (Hepa)

Not

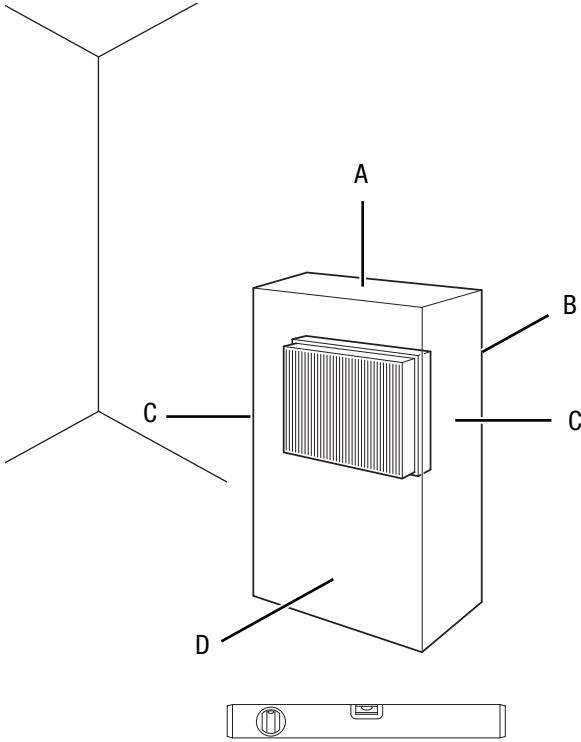
Her seferinde cihaza sadece bir ön filtrenin (9, 10, 11) takılabileceğine dikkat ediniz. Cihazın ön filtre olmadan çalıştırılması önerilmez, aksi takdirde fan hasar görebilir ve yüzer madde filtresinin (14) kullanım ömrü kısalmır.

Filtre zinciri ve konfigürasyonu; zararlı madde partikül boyutuna, filtre ayırma derecelerine ve kullanım alanına bağlıdır. Filtre teknolojisi, bir sensör tarafından denetlenir.

Fanın ve filtrelerin cihazdaki yerleşim düzeni, EN 60335-2-69 ile Toz sınıfı H uyarınca kaba ve ince tozların hava filtrelemesine veya yüzer maddelerin ayrılmasına yönelik genel konfigürasyona uygundur. Burada, sağlığı tehdit eden ve sağlığa zararlı toz ve yüzer maddelerin filtrelenmesi ön plandadır. Filtre zinciri vakum altında, yani nihai fanla çalıştırılmalıdır.

Bağlantı veya montaj

Cihazın kurulumu sırasında, Teknik Ek bölümü uyarınca duvarlarla ve nesnelere arasında bırakılacak minimum mesafelere dikkat ediniz.



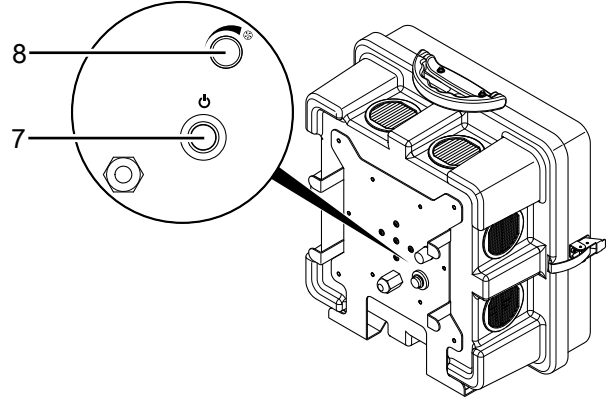
- Cihazı tekrar çalıştırmadan önce elektrik kablosunun durumunu kontrol ediniz. Cihazın kusursuz durumda olduğundan şüphe duyarsanız müşteri hizmetlerini arayınız.
- Cihazı; dik konumda, durma güvenliği sağlanarak ve taşıma kapasitesine sahip bir zemin üzerine yerleştiriniz.
- Özellikle cihazı odanın ortasına yerleştirirseniz, elektrik kablosunu veya diğer kabloları döşerken kablolarla takılıp düşme tehlikesini engelleyiniz. Kablo köprülerinden kaçınınız.
- Kablo uzatmalarının tamamen açılmış ve çözülmüş durumda olduğundan emin olunuz.
- Cihazı, hava kirliliği kaynağının yakınına kurunuz.
- Cihazı monte ederken ısı kaynaklarına yeterli mesafe bırakınız.
- Perde veya başka nesnelere hava akımını engellememesine dikkat ediniz.
- Hava girişi ve hava çıkışının açık olduğundan emin olunuz.

Elektrik kablosunun bağlanması

- Elektrik fişini düzgün bir şekilde topraklanmış prize takınız.

Kullanım

Kumanda elemanları



No.	Tanım	Anlamı
7	Açma/Kapama tuşu	Cihazı açma ve kapatma
8	Hava miktarı ayar düğmesi	İstenen hava miktarının ayarlanması

Cihazın açılması

Cihazı, bağlantı veya montaj bölümünde anlatıldığı gibi kurduysanız açabilirsiniz.

1. Hava girişi ve hava çıkışının üzerinin örtülmediğinden emin olunuz.
2. Hava miktarı ayar düğmesini (8) saatin tersi yönünde çevirerek en düşük hava miktarına getiriniz.
3. Açma/Kapama tuşuna (7) basınız.
⇒ Açma/Kapama tuşu (7) yanar.

Hava miktarının ayarlanması

Kademesiz hava akışı ayar ünitesi ile fanın devrini ve dolayısıyla cihazın hava debisini ayarlayabilirsiniz.

1. Hava miktarını arttırmak için Hava miktarı ayar düğmesini (8) saat yönünde çeviriniz.
2. Hava miktarını azaltmak için Hava miktarı ayar düğmesini (8) saatin tersi yönünde çeviriniz.

Devre dışı bırakma



Elektrik gerilimine karşı uyarı

Elektrik fişine nemli ya da ıslak elle dokunmayınız.

- Cihazı kapatınız.
- Elektrik fişinden tutarak elektrik kablosunu elektrik prizinden çekiniz.
- Cihazı, Bakım bölümünde anlatılanlara uygun şekilde temizleyiniz.
- Cihazı, "Taşıma ve nakliye sırasında dikkat edilecek hususlar" bölümünde anlatılanlara uygun şekilde depolayınız.

Cihazın enerji tüketimi açısından verimli kullanımına ilişkin bilgiler

Gereksiz enerji tüketimini önlemek için, cihazın sadece gerçek kullanım süresi boyunca açık kalmasına dikkat ediniz. Mevcutsa, cihazın kapatma otomatığından faydalanınız.

Sonradan sipariş edilebilen aksesuarlar



Uyarı

Sadece işletme kılavuzunda belirtilen aksesuarları ve ek cihazları kullanınız.

İşletme kılavuzunda önerilenlerin dışındaki takımlar veya diğer aksesuarların kullanılması yaralanma tehlikesi anlamına gelebilir.

Tanım	Ürün numarası
G3 Boya sisi filtresi	7.160.000.416
G4 Z-Line filtre	7.160.000.404
F7 akordeon filtre kaseti	7.160.000.409
H13 Uçuşan madde filtresi (Hepa)	7.160.000.220
Tronect SP-T 203 hava taşıma hortumu	6.100.001.200
Hortum/boru adaptörü (Ø 123)	6.100.010.010
Tronect TF-L 127 hava taşıma hortumu	6.100.001.120

Hatalar ve arızalar

Kusursuz işlevselliği temin etmek için, cihaz üretim esnasında defalarca kontrol edilmiştir. Buna rağmen arızalar ortaya çıkarsa cihazı aşağıdaki listeye göre kontrol ediniz.

Cihaz çalışmaya başlamıyor:

- Elektrik bağlantısını kontrol ediniz.
- Elektrik kablosunun ve elektrik fişinin hasarlı olup olmadığını kontrol ediniz.
- Yapı tarafındaki şebeke sigortasını kontrol ediniz.
- Cihazı yeniden başlatmadan önce 10 dakika bekleyiniz. Cihaz çalışmaya başlamazsa, uzman bir şirket veya Trotec tarafından bir elektriksel kontrol gerçekleştirilmesini sağlayınız.

Cihaz gürültü çıkarıyor, titriyor:

- Cihazın dikey konumda ve durma güvenliği sağlanmış şekilde kurulup kurulmadığını kontrol ediniz.

Cihaz çok sıcak, gürültü çıkarıyor veya kapasitesi düştü:

- Hava girişlerinin ve hava filtresinin kirlenip kirlenmediğini kontrol ediniz. Dışarıdaki kirleri temizleyiniz.

Cihazdan rahatsız edici bir koku geliyor:

- Duruma bağlı olarak havada örn. güçlü tütün dumanı gibi duman, koku ve kirlenme var. Odayı havalandırınız.

Cihaz kontrollerden sonra sorunsuz bir şekilde çalışmıyor:

Müşteri hizmetleriyle temas kurunuz. Gerekirse cihazı onarım için bir yetkili elektrik servisine veya Trotec'e götürünüz.

Kullanıcının kendi yapabileceği bakım, onarım veya ürünün temizliğine ilişkin bilgiler

Bakıma başlanmadan önce yapılacak işlemler



Elektrik gerilimine karşı uyarı

Elektrik fişine nemli ya da ıslak elle dokunmayınız.

- Cihazı kapatınız.
- Elektrik fişinden tutarak elektrik kablosunu elektrik prizinden çekiniz.



Elektrik gerilimine karşı uyarı

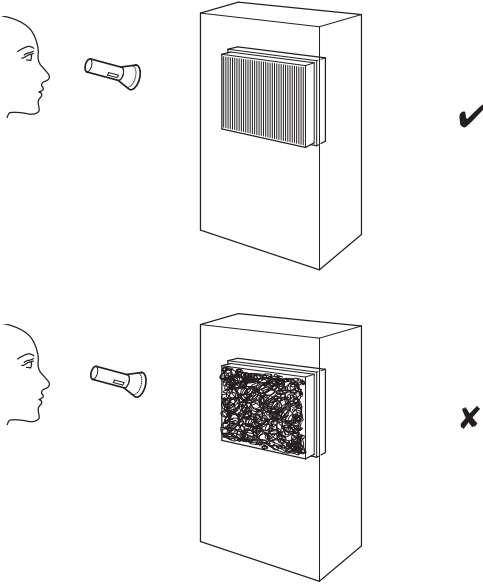
Cihazın açılmasını gerektiren çalışmalar, sadece yetkili uzman şirketler veya Trotec tarafından gerçekleştirilmelidir.

Dış gövdenin temizlenmesi

Dış gövdeyi nemli, yumuşak, hav bırakmayan bir bezle temizleyiniz. Dış gövdenin içine nem girmemesine dikkat ediniz. Elektrikli parçaların nemle temas etmemesine dikkat ediniz. Bezi nemlendirmek için örn. temizleme spreyi, çözücü madde, alkol içeren temizleyiciler veya aşındırıcı maddeler gibi agresif temizlik maddeleri kullanmayınız.

Cihazın iç kısmının kirlenip kirlenmediğinin görsel olarak kontrol ediniz

1. Hava filtresini çıkartınız.
2. Bir el feneriyle cihazın açıklıklarını aydınlatınız.
3. Cihazın iç kısmının kirlenip kirlenmediğini kontrol ediniz.
4. Yoğun bir toz katmanı görürseniz, cihazın içini basınçlı bir elektrik süpürgesiyle temizleyiniz.
5. Hava filtresini yerine takınız.



Cihazın içinin temizlenmesi

1. Önce, filtreleri ve filtre çerçevesini, bağlantı veya montaj bölümündeki Filtrenin yerleştirilmesi başlığında açıklandığı gibi çıkartınız.
2. Cihazın iç kısmını ve filtre çerçevesini nemlendirilmiş, yumuşak, tüy bırakmayan bir bezle temizleyiniz. Dış gövdenin içine nem girmemesine dikkat ediniz. Elektrikli parçaların nemle temas etmemesine dikkat ediniz. Bezi nemlendirmek için örn. temizleme spreyi, çözücü madde, alkol içeren temizleyiciler veya aşındırıcı maddeler gibi agresif temizlik maddeleri kullanmayınız.
3. Filtreleri ve filtre çerçevesini cihaza yerleştiriniz.

Filtrelerin değiştirilmesi

Filtre, çok kirlendiğinde değiştirilmelidir. Bu, örneğin performansın düşmesinden anlaşılabilir.

Bir filtrenin değiştirilmesi gerekiyorsa, bağlantı veya montaj bölümündeki Filtrenin yerleştirilmesi başlığında açıklanan yöntemi izleyiniz.

Bakım, onarım ve kullanımda uyulması gereken kurallar



Uyarı

Dış gövdenin açılmasını gerektiren periyodik bakım çalışmaları ve onarımlarda Trotec müşteri servisine başvurunuz. Kurallara aykırı şekilde açılan cihazlar her türlü garanti kapsamı dışındadır ve garanti talepleri geçersiz olur.

Servis istasyonları

Aşağıdaki bilgiler sadece Türkiye için geçerlidir:

Trotec Endüstri Ürünleri Tic.Ltd.Sti.

Oruçreis Mh., Giyimkent Cd.,

14. Sok. No.61, Giyimkent Sitesi

34235 Esenler/İstanbul

Telefon: +90 212 438 56 55

Üretici ve ithalatçı firmanın unvanı, adres ve telefon numarası

İthalatçı (sadece Türkiye için geçerlidir):

Trotec Endüstri Ürünleri Tic.Ltd.Sti.

Oruçreis Mh., Giyimkent Cd.,

14. Sok. No.61, Giyimkent Sitesi

34235 Esenler/İstanbul

Telefon: +90 212 438 56 55

Faks: +90 212 438 56 51

Üretici:

Trotec GmbH

Grebbeener Straße 7

D-52525 Heinsberg

Telefon: +49 2452 962-400

Faks: +49 2452 962-200

E-posta: info@trotec.de

Teknik ek**Teknik bilgiler**

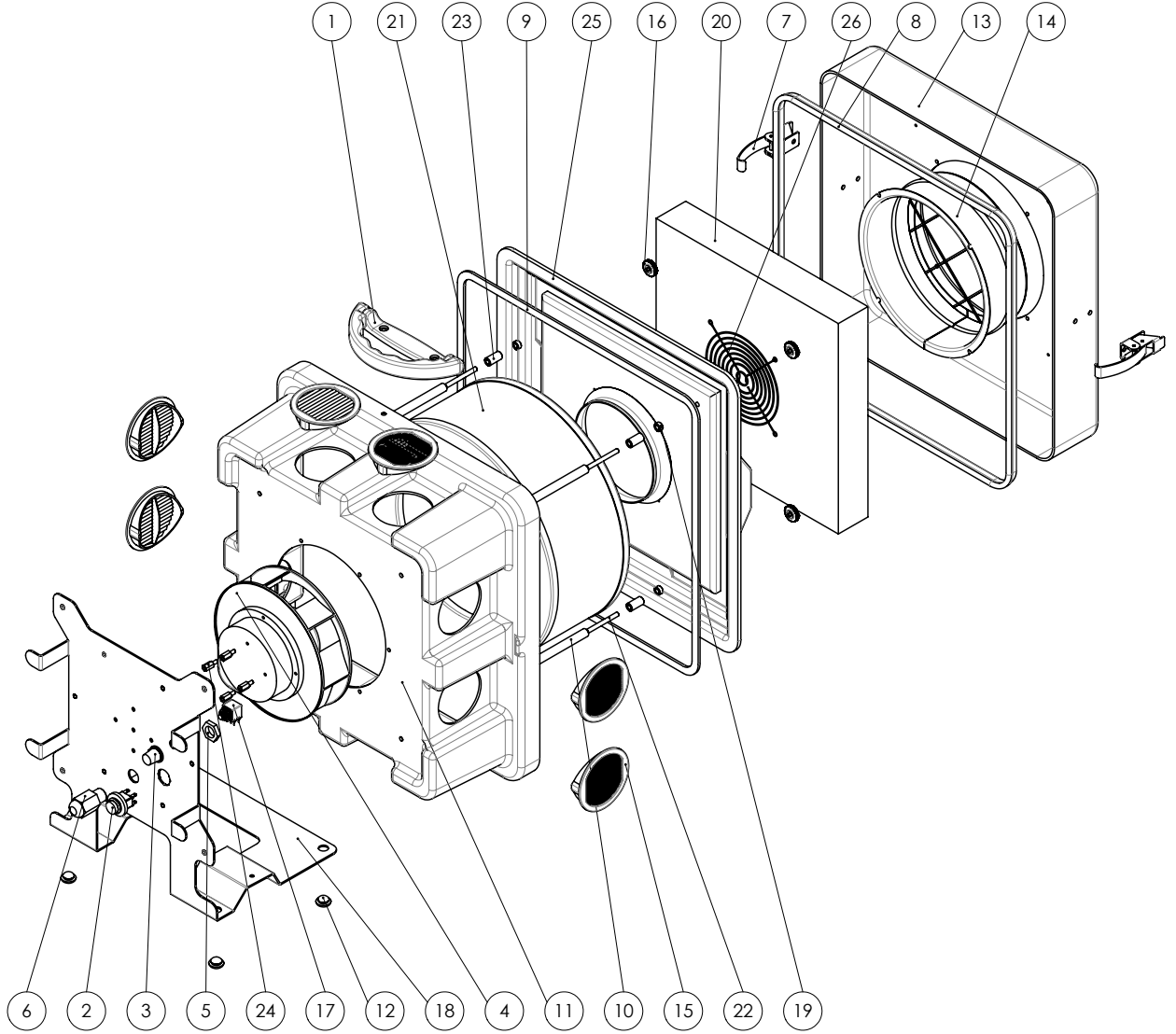
Parametre	Değer
Model	TAC 750 E
Ürün numarası	1.580.000.101
H toz sınıfı için önerilen hava miktarı	290 m ³ /saat
Toz sınıfı (DIN 60335-2-69 uyarınca)	H toz sınıfı
Maks. güç tüketimi	0,12 kW
Şebeke bağlantısı	1/N/PE ~ 230 V / 50-60 Hz
Nominal akım	1 A
Bağlantı kablosu	CEE 7/7, 3 m kablo uzunluğu
Emme/üfleme tarafındaki hava taşıma hortum bağlantısı	200 mm
Ses seviyesi (1 m mesafe)	77 dB(A)
Boyutlar (Uzunluk x Genişlik x Yükseklik)	315 x 430 x 430 mm
Ağırlık	5,5 kg

Yedek parça çizimi ve listesi



Bilgi

Yedek parçaların pozisyon numaraları, işletme kılavuzunda parçalar için kullanılan pozisyon numaralarından farklıdır.



No.	Tanım	Ürün numarası	No.	Tanım	Ürün numarası
1	Kulp	P10001246	14	Faturalı çerçeve	B1114
2	Şalter	P10001376	15	Tapa	B1140
3	Döner düğme	P10001250	16	Somun	P10000371
4	Fan	P10000576	17	Potansiyometre	P10001751
5	Kontra somun	P10001248	18	Kumanda elemanı	P10001827
6	Kablo kanalı	P10001247	19	Mesafe kovanı	P10001697
7	Yaylı gergi elemanı	P10000004	20	Hava filtresi	P10000619
8	Şerit conta	P10000002	21	Hava filtresi	7160000220
9	Şerit conta	P10000003	22	Dişli pim	P10000469
10	Mesafe kovanı	P10001827	23	Mesafe kovanı	P10001251
11	Kapak	P10001839	24	Mesafe kovanı	P10001555
12	Kauçuk tampon	P10001843	25	Ara plaka	P10001826
13	Zemin	P10001838	26	Parmak koruması	P10000293

Kullanım sırasında insan veya çevre sađlığına tehlikeli veya zararlı olabilecek durumlara ilişkin uyarılar

Elektronik cihazlar evsel atık deđildir ve Türkiye'de, elektrikli ve elektronik cihazlar hakkındaki Elektrikli ve Elektronik Teçhizat Atıkları Direktifi'ne (EETA) göre uzman bir tasfiye merkezine gönderilmelidir. Kullandıktan sonra lütfen bu cihazı geçerli yasal düzenlemelere uygun şekilde tasfiye ediniz.

Uygunluk beyanı

Bu, uygunluk beyanının içerik olarak kopyasıdır. İmzalı uygunluk beyanını, <https://hub.trotec.com/?id=42767> altında bulabilirsiniz.

Uygunluk beyanı (Aslının çevirisi)

2006/42/EG sayılı AT Yönetmeliđi, Ek II Bölüm 1 Alt bölüm A kapsamında

İşbu beyanla, Trotec GmbH, aşağıda tanımlanan makinenin 2006/42/EG sayılı AT Makine Yönetmeliđi'nin gerekliliklerine uygun olarak geliştirildiđini, tasarlandığını ve üretildiđini beyan eder.

Ürün modeli / ürün: TAC 750 E

Ürün tipi: hava temizleme cihazı

İlk üretim yılı: 2019

İlgili AB Yönetmelikleri:**Uygulanan uyumlulaştırılmış normlar:**

- EN ISO 12100:2010
- EN ISO 13849-1:2015
- EN ISO 13857:2008
- EN 55011:2009
- EN 60204-1:2006
- EN 60335-1:2012/AC:2014
- EN 60335-2-65:2003/A1:2008
- EN 60335-2-65:2003/A11:2012
- EN 61000-6-1:2007
- EN 61000-6-3:2007/A1:2011/AC:2012

Uygulanan ulusal normlar ve teknik spesifikasyonlar:

- EN ISO 14118:2018

Üretici ve teknik belge yetkilisinin adı:

Trotec GmbH

Grebener Straße 7, D-52525 Heinsberg

Telefon: +49 2452 962-400

E-posta: info@trotec.de

Düzenleme yeri ve tarihi:

Heinsberg, 29.07.2014

Detlef von der Lieck, Genel Müdür

Trotec GmbH

Grebener Str. 7
D-52525 Heinsberg

☎ +49 2452 962-400

☎ +49 2452 962-200

✉ info@trotec.com

www.trotec.com