

NL

VERTALING VAN DE  
OORSPRONKELIJKE  
GEBRUIKSAANWIJZING  
LUCHTREINIGER



**Inhoudsopgave**

**Aanwijzingen bij de gebruikshandleiding** ..... 2

**Veiligheid** ..... 2

**Informatie over het apparaat** ..... 4

**Transport en opslag** ..... 5

**Montage en in gebruik nemen** ..... 6

**Bediening** ..... 9

**Nabestelbare accessoires** ..... 9

**Defecten en storingen** ..... 9

**Onderhoud** ..... 10

**Technische bijlage**..... 11

**Recycling** ..... 13

**Conformiteitsverklaring** ..... 13

**Aanwijzingen bij de gebruikshandleiding**

**Symbolen**



**Waarschuwing voor elektrische spanning**

Dit symbool wijst op gevaren voor het leven en de gezondheid van personen door elektrische spanning.



**Waarschuwing**

Dit signaalwoord wijst op een gevaar met een middelmatige risicograad, dat indien niet vermeden de dood of zwaar letsel tot gevolg kan hebben.



**Voorzichtig**

Dit signaalwoord wijst op een gevaar met een lage risicograad, dat indien niet vermeden gering of matig letsel tot gevolg kan hebben.

**Let op**

Het signaalwoord wijst op belangrijke informatie (bijv. op materiële schade), maar niet op gevaren.



**Info**

Aanwijzingen met dit symbool helpen u bij het snel en veilig uitvoeren van uw werkzaamheden.



**Handleiding opvolgen**

Aanwijzingen met dit symbool wijzen u erop dat de gebruiksaanwijzing moet worden opgevolgd.

De actuele versie van de gebruiksaanwijzing en de EU-conformiteitsverklaring, kunt u downloaden via de volgende link:



TAC 750 E



<https://hub.trotec.com/?id=42767>

**Veiligheid**

**Lees deze handleiding vóór het in gebruik nemen / gebruik van het apparaat zorgvuldig en bewaar de handleiding altijd in de directe omgeving van de opstellocatie resp. bij het apparaat.**



**Waarschuwing**

**Lees alle veiligheidsinstructies en aanwijzingen.**

Het niet opvolgen van de veiligheidsinstructies en aanwijzingen kunnen een elektrische schok, brand en/of zwaar letsel veroorzaken.

**Bewaar alle veiligheidsinstructies en aanwijzingen voor later gebruik.**

Dit apparaat kan door kinderen vanaf 8 jaar en bovendien door personen met verminderde geestelijke, sensorische of mentale vaardigheden of een gebrek aan ervaring en kennis worden gebruikt, als ze onder toezicht staan of m.b.t. het veilig gebruik van het apparaat zijn geïnstrueerd en de hierdoor ontstane gevaren begrijpen.

Kinderen mogen niet met het apparaat spelen.

Reiniging en gebruikersonderhoud mogen niet door kinderen worden uitgevoerd zonder toezicht.

- Gebruik het apparaat niet in ruimten of omgevingen met explosiegevaar en plaats het daar nooit.
- Gebruik het apparaat niet in agressieve atmosferen.
- Plaats het apparaat stabiel op een stevige ondergrond.
- Laat het apparaat na een vochtige reiniging drogen. Gebruik het niet in natte toestand.
- Gebruik of bedien het apparaat niet met vochtige of natte handen.
- Stel het apparaat niet bloot aan een gerichte waterstraal.
- Steek nooit voorwerpen of ledematen in het apparaat.
- Dek het apparaat tijdens gebruik niet af en transporteer het dan ook niet.
- Ga niet op het apparaat zitten.
- Het apparaat is geen speelgoed. Houd kinderen en dieren op afstand. Gebruik het apparaat alleen onder toezicht.

- Controleer voor elk gebruik van het apparaat de accessoires en aansluitonderdelen hiervan op mogelijke beschadigingen. Gebruik geen defecte apparaten of apparaatonderdelen.
- Zorg dat alle elektrische kabels buiten het apparaat zijn beschermd tegen beschadigingen (bijv. door dieren). Gebruik het apparaat nooit bij schade aan elektrische kabels of aan de netaansluiting!
- Het netsnoer moet voldoen aan de gegevens in het hoofdstuk technische bijlage.
- Steek de netstekker in een volgens de voorschriften gezekeerd stopcontact.
- Bij het kiezen van verlengsnoeren de technische gegevens opvolgen. Het verlengsnoer volledig uitrollen. Voorkom elektrische overbelasting.
- Voor aanvang van onderhouds-, verzorgings- of reparatiewerkzaamheden aan het apparaat de stekker uit het stopcontact trekken.
- Schakel het apparaat uit en verwijder het netsnoer uit het stopcontact als u het apparaat niet gebruikt.
- Gebruik het apparaat nooit als u schade aan de netstekker of het netsnoer constateert.  
Wordt het netsnoer van dit apparaat beschadigd, moet het door de fabrikant of de klantendienst hiervan of door een vergelijkbaar gekwalificeerde persoon worden vervangen, zodat gevaren worden voorkomen.  
Defecte netsnoeren vormen een ernstig gevaar voor de gezondheid!
- Houd bij het opstellen van het apparaat rekening met de minimale afstanden t.o.v. wanden en objecten, evenals met de opslag- en gebruiksomstandigheden volgens het hoofdstuk technische bijlage.
- Zorg dat de luchtinlaat en luchtuitlaat vrij zijn.
- Zorg dat de direct omgeving van de luchtinlaat en luchtuitlaat altijd vrij is van losse voorwerpen en vuil.
- Verwijder geen veiligheidssymbolen, stickers of etiketten van het apparaat. Houd alle veiligheidssymbolen, stickers en etiketten in een leesbare toestand.
- Zorg dat de aanzuigzijde altijd vrij is van vuil en losse voorwerpen.
- Vervangen filters vakkundig recyclen, vooral na het uitfilteren van stoffen die schadelijk zijn voor de gezondheid.
- Gebruik het apparaat nooit als aflegplaats of opstap.

### **Bedoeld gebruik**

Gebruik het apparaat uitsluitend voor reiniging van atmosferische lucht van niet geleidend en niet brandbare stoffen, nevels, resp. zwevende stoffen, door het gebruik van de geschikte filterklassen en volgens de technische gegevens.

### **Voorspelbaar verkeerd gebruik**

- Plaats het apparaat niet op een natte resp. overstroomde ondergrond.
- Leg geen voorwerpen, zoals kledingstukken op het apparaat.
- Gebruik het apparaat niet in de buitenlucht.
- Gebruik het apparaat niet voor het aanzuigen van dampen, resp. vloeistoffen.
- Elk ander gebruik dan het bedoeld gebruik is, geldt als logisch voorspelbaar verkeerd gebruik.
- Eigenhandige constructieve wijzigingen, evenals aan- of ombouwwerkzaamheden aan het apparaat zijn verboden.

### **Persoonlijke kwalificaties**

Personen die dit apparaat gebruiken moeten:

- zich bewust zijn van de gevaren die bij het werken met elektrisch aangedreven luchtreinigers ontstaan.
- de gebruiksaanwijzing, vooral het hoofdstuk veiligheid hebben gelezen en begrepen.

### **Elektromonteur**

Opgeleide elektromonteurs moeten elektrische schema's lezen en begrijpen, elektrische machines in bedrijf stellen, onderhouden en repareren, schakel- en besturingskasten bedraden, de probleemloze werking van elektrische componenten waarborgen en mogelijke gevaren in de omgang met elektrische en elektronische systemen kunnen herkennen.

### **Geïnstrueerde persoon**

Geïnstrueerde personen zijn degene die door de exploitant geïnstrueerd zijn voor de aan hun opgedragen taken en de mogelijke gevaren bij ondeskundig gedrag. Deze personen mogen het apparaat bedienen, transporteren, evenals eenvoudige onderhoudswerkzaamheden (behuizing reinigen, ventilator reinigen) uitvoeren.

Het apparaat moet door geïnstrueerd personeel worden bediend.

## Restgevaaren



### Waarschuwing voor elektrische spanning

Werkzaamheden aan elektrische onderdelen mogen alleen door een geautoriseerd gespecialiseerd bedrijf worden uitgevoerd!



### Waarschuwing voor elektrische spanning

Voor alle werkzaamheden aan het apparaat de netstekker uit het stopcontact verwijderen!  
Raak de netstekker niet aan met vochtige of natte handen.  
De netstekker van het netsnoer uit het stopcontact trekken door de netstekker vast te pakken.



### Waarschuwing

Van dit apparaat kunnen gevaren uitgaan als het ondeskundig of niet volgens het bedoeld gebruik wordt gebruikt door niet geïnstrueerde personen! Zorg dat wordt voldaan aan de persoonlijke kwalificaties!



### Waarschuwing

Het apparaat is geen speelgoed en hoort niet in kinderhanden.



### Waarschuwing

Verstikkingsgevaar!  
Laat het verpakkingsmateriaal niet achteloos rondslingeren. Voor kinderen kan dit gevaarlijk speelgoed zijn.



### Voorzichtig

Letselgevaar door opwervende voorwerpen!  
Zorg voor het inschakelen van het apparaat dat er geen losse dingen (kledingstukken, haren...) in de buurt van de luchtinlaat en luchtuitlaat aanwezig zijn!

### Let op

Gebruik het apparaat nooit zonder geplaatst luchtfilter bij de luchtinlaat!  
Zonder luchtfilter vervuild het apparaat inwendig, hierdoor kan de capaciteit worden verminderd en het apparaat worden beschadigd.

### Let op

Gebruik voor de reiniging van het apparaat geen agressieve reinigingsmiddelen, schuur- of oplosmiddelen.

## Gedrag bij noodgevallen

1. Schakel het apparaat uit.
2. Bij noodgevallen het apparaat scheiden van de netvoeding: De netstekker van het netsnoer uit het stopcontact trekken door de netstekker vast te pakken.
3. Sluit een defect apparaat niet opnieuw aan op de netaansluiting.

## Informatie over het apparaat

### Beschrijving van het apparaat

Luchtreinigers worden gebruikt voor het filteren van de ruimtelucht. Op bouwplaatsen of op saneringslocaties kunnen hoge stofconcentraties ontstaan, bijv. bij het gebruik van haakse slijpers of bij straal-, breek- en sloopwerkzaamheden, maar ook bij het aanmengen van droge mortels of tegellijm.

De luchtreinigers uit de TAC-serie dienen – afhankelijk van het toegepaste filter – voor het verwijderen van asbest-, bouwpuin-, kwarts-, meel- en houtstof en ook schimmelsporen, evenals verfdeeltjes en mineraalvezels in de lucht, die bij de bovenstaande werkzaamheden kunnen ontstaan.

Deze stoffen moeten zoveel mogelijk in de buurt van de bron worden afgezogen, zodat de belasting met schadelijke stoffen in de ademlucht tot een minimum wordt beperkt. Afhankelijk van de toegepaste filterkwaliteit is het gebruik van het apparaat voor het afscheiden van kwartshoudende, minerale stoffen, houtstof, loodhoudende stoffen, kunstmatige mineraalvezels of tegen hoge temperaturen bestendige vezels toegestaan.

Ook in het gebruik als onderdrukhandhavingsapparaat bij de schimmel-, resp. asbestsanering mogelijk. Bij andere gevaarlijke stoffen zijn er extra eisen: daarom de betreffende technische regels voor gevaarlijke stoffen (TRSG), resp. de landspecifieke voorschriften opvolgen.

Het apparaat is geschikt om:

- in een ruimte te zorgen voor onderdruk, bijv. in ruimten met een hoge belasting met schadelijke stoffen;
- in werkomgevingen de lucht te reinigen via circulatiebedrijf, bijv. bouwplaatsen binnen, werkplaatsen, etc.;
- in een ruimte te zorgen voor overdruk, bijv. cleanrooms;
- voor de toevoer van gefilterde lucht.

Het apparaat is als volgt opgebouwd:

- behuizing met stapelhulp
- regelbare ventilator voor luchttransport
- filterbewaking voor de luchtvolumestroom

Het apparaat kan worden uitgerust met verschillende filters. Dit biedt de gebruiker de mogelijkheid zowel de filterkwaliteit als de volgorde van de filterketen te configureren, afhankelijk van het toepassingsbereik. De filters moeten op basis van het toepassingsbereik worden gekozen.

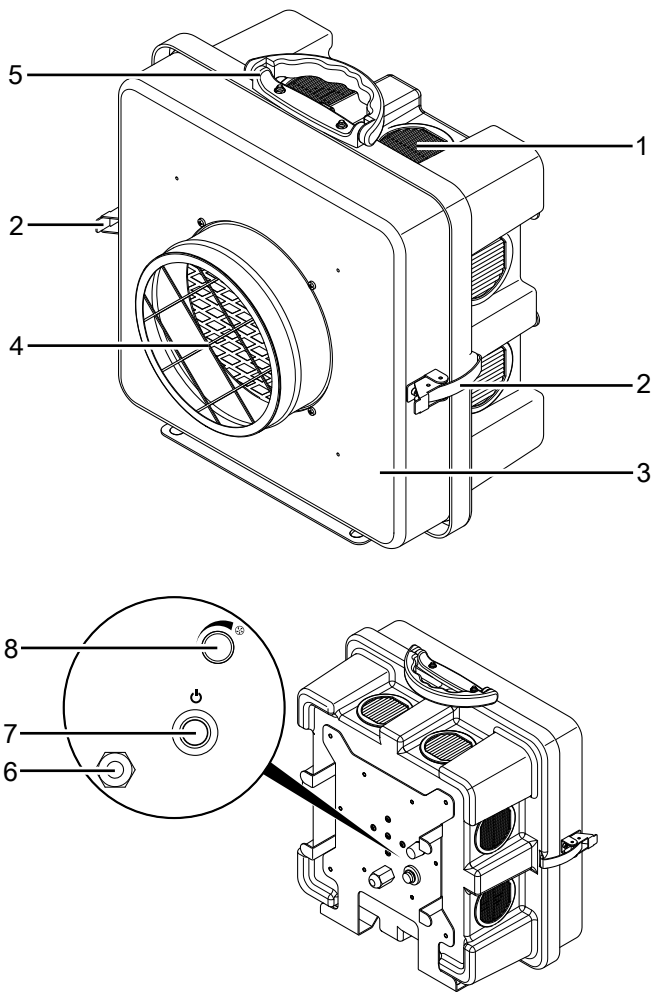
Het apparaat is geschikt voor goedkeuring volgens TRGS 519, stofklasse H.



### Info

De filters worden niet meegeleverd!  
Kies de filters op basis van uw toepassingsbereik uit ons filterassortiment. Plaats voor de eerste inbedrijfstelling het door u gekozen filter.

## Overzicht van het apparaat



Nr.	Aanduiding
1	Lucht-uitblaasopening
2	Spansluiting
3	Afdekking voor
4	Lucht-aanzuigopening
5	Transportgreep
6	Netkabelaansluiting
7	Toets <i>Aan/uit</i>
8	Draairegelaar <i>Luchthoeveelheid</i>

## Transport en opslag

### Let op

Het apparaat kan beschadigd raken als het niet correct wordt opgeslagen of getransporteerd.

De informatie m.b.t. het transport en de opslag van het apparaat opvolgen.

### Transport

Neem **vóór** elk transport de volgende instructies in acht:

- Schakel het apparaat uit.
- De netstekker van het netsnoer uit het stopcontact trekken door de stekker vast te pakken.
- Gebruik het netsnoer niet als trektouw.

**Na** elk transport de volgende instructies opvolgen:

- Plaats het apparaat na het transport rechtop.

### Opslag

Houd bij het niet gebruiken van het apparaat rekening met de volgende opslagcondities:

- Droog en tegen vocht en hitte beschermd
- Rechtopstaand op een positie die beschermd is tegen stof en direct zonlicht
- Indien nodig met een hoes tegen binnendringen van stof beschermen

## Montage en in gebruik nemen

### Leveromvang

- 1 x apparaat
- 1 x handleiding

### Apparaat uitpakken

1. Open de doos en het apparaat hieruit halen.
2. Verwijder de verpakking volledig van het apparaat.
3. Het netsnoer volledig afwikkelen. Controleer of het netsnoer niet is beschadigd en beschadig het niet bij het afwikkelen.

### Montage

#### Filters plaatsen

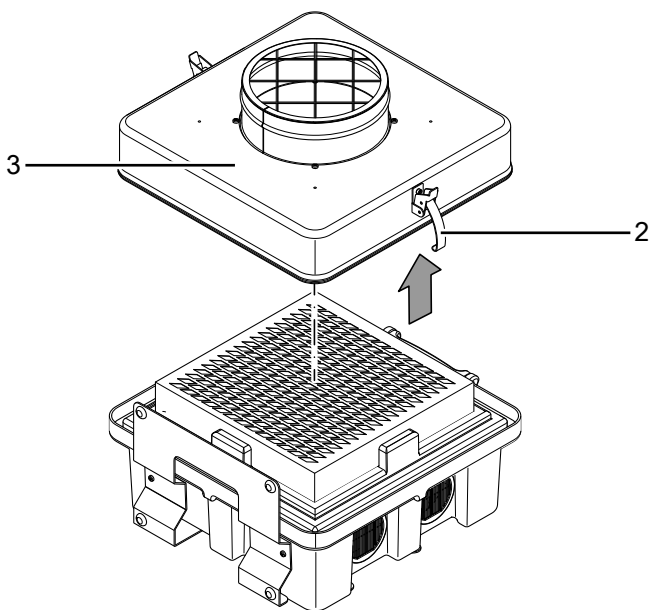


#### Info

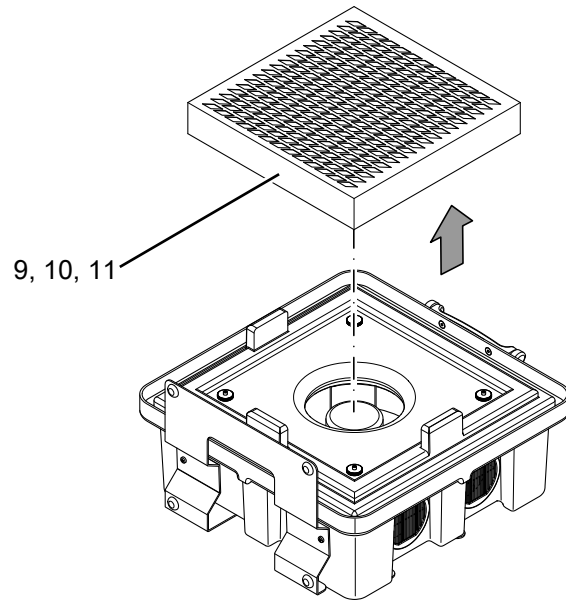
De filters worden niet meegeleverd!  
Kies de filters op basis van uw toepassingsbereik uit ons filterassortiment. Plaats voor de eerste inbedrijfstelling het door u gekozen filter.

Voor het in gebruik nemen moet de filterketen van het apparaat op basis van het gewenste toepassingsbereik worden geconfigureerd.

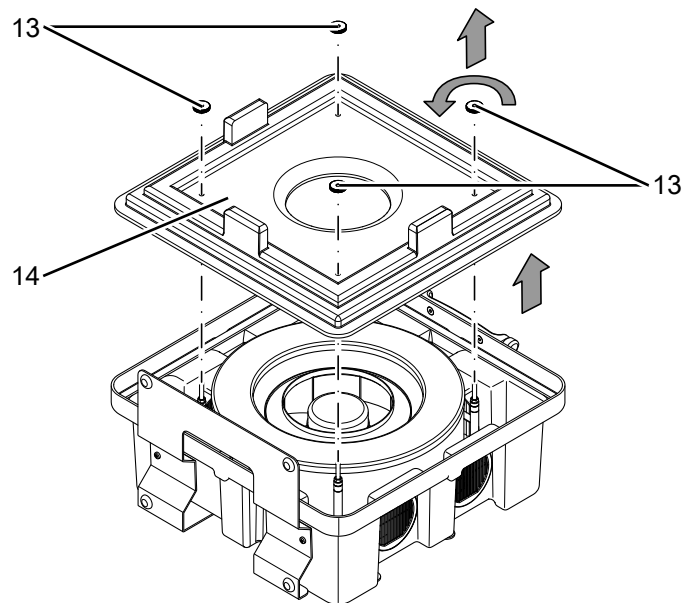
1. Open de spansluitingen (2) aan beide zijden van het apparaat.
2. Verwijder de voorste afdekking (3).



4. De eventueel geïnstalleerde grof- of fijnfilters (9, 10, 11) uit het apparaat verwijderen.

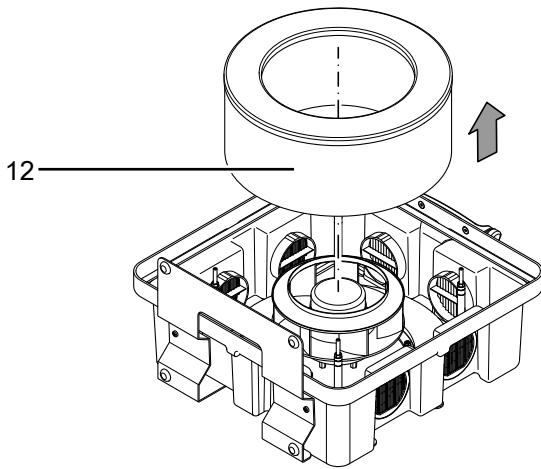


5. De kartelschroeven (13) losdraaien en het filterframe (14) uit het apparaat verwijderen.

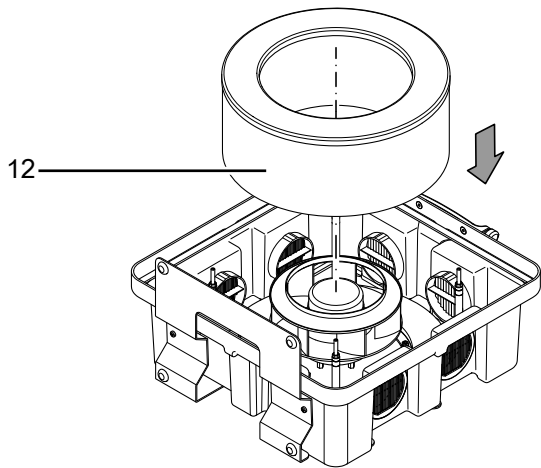


3. Let bij de filtermontage op de correcte doorstroomrichting volgens de richting van de luchtstroom (luchtstroming: van achter naar voren)!

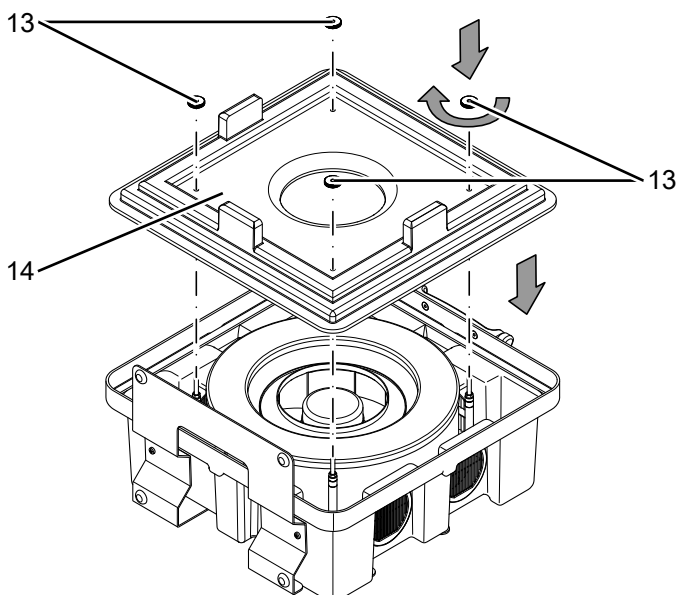
6. Het eventueel geïnstalleerde filter voor zwevende stoffen (12) uit het apparaat verwijderen.



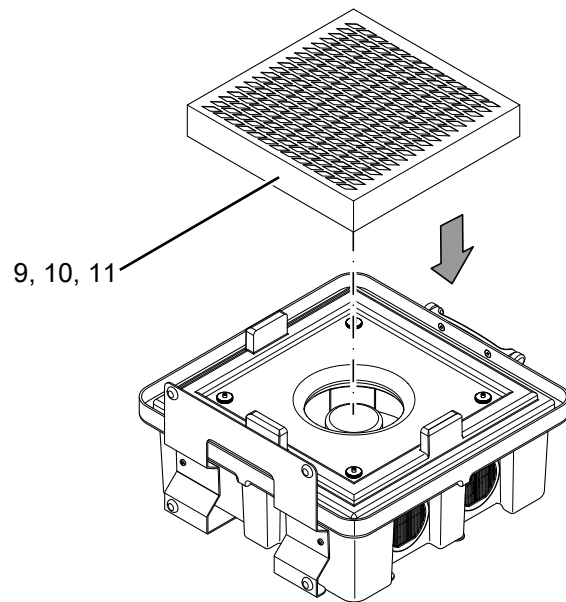
7. Plaats het filter voor zwevende stoffen (12) in het apparaat.



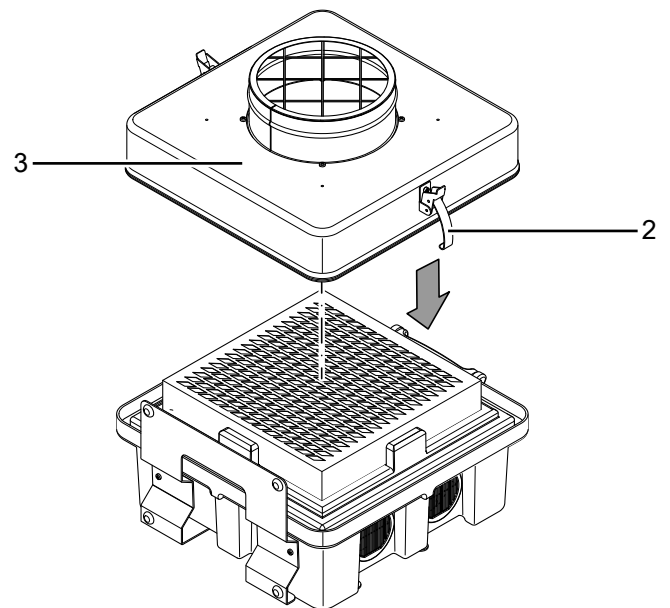
8. Plaats het filterframe (14) weer in het apparaat en de kartelschroeven (13) weer vastdraaien.



9. Plaats het nieuwe grof- of fijnfilter (9, 10, 11) in het apparaat.

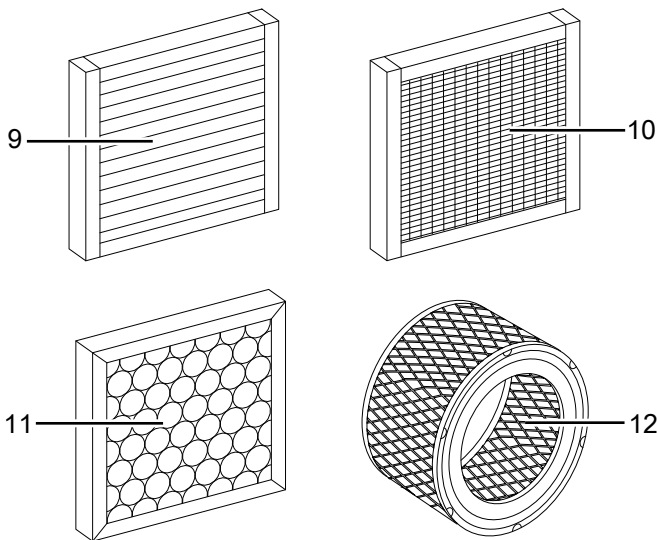


10. Monteer de voorste afdekking (3) weer en sluit de spansluitingen (2).



**Filtertypen (worden niet meegeleverd)**

De voorziene luchtfilters zijn speciaal afgestemd op deze apparaten en hebben, ten opzichte van de geometrische afmetingen, het grootst mogelijke filteroppervlak. Hierdoor wordt het hoogst mogelijke debiet en de langste gebruiksduur voor een veilig bedrijf gewaarborgd.



Nr.	Aanduiding
9	Z-Line G4
10	Plissé-filter F7
11	G3 verfnevelfilter
12	H13 filter voor zwevende stoffen (Hepa)

**Let op**

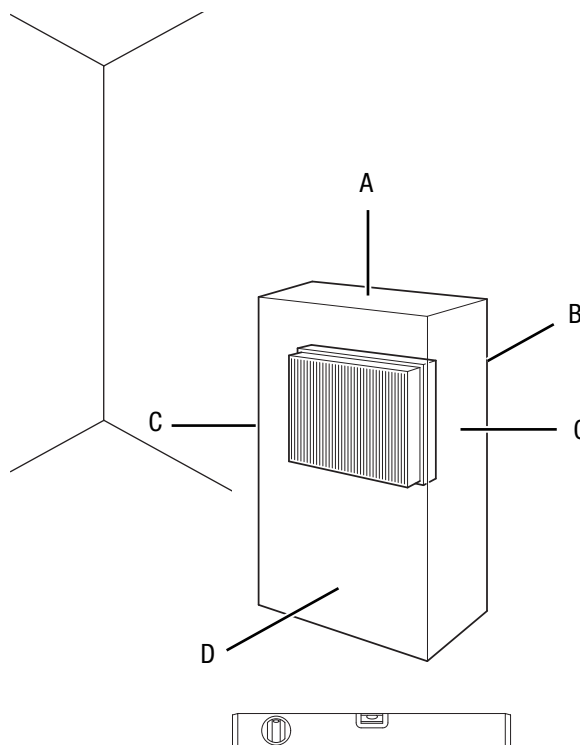
Houd er rekening mee dat altijd slechts een voorfilter (9, 10, 11) in het apparaat kan worden ingebouwd.  
 Het gebruik zonder voorfilters wordt niet aanbevolen, omdat anders de ventilator kan worden beschadigd en de levensduur van het filter voor zwevende stoffen (14) afneemt.

Filterketen en configuratie zijn afhankelijk van de deeltjesgrootte van de schadelijke stoffen, de filterafscheidingsgraad en het toepassingsbereik. De filtertechniek wordt bewaakt door een sensor.

De plaatsing van de ventilator en de filters in het apparaat, komt overeen met de algemene configuratie voor luchtfiltering van grof stof en fijnstof of voor afscheiding van zwevende stoffen volgens EN 60335-2-69 tot en met stofklasse H. Hierbij ligt de nadruk op filtering van voor de gezondheid schadelijke stofdeeltjes en zwevende stoffen. De filterketen moet met onderdruk worden gebruikt, d.w.z. met een ventilator als eindtrap.

**In gebruik nemen**

Houd bij het opstellen van het apparaat rekening met de minimale afstanden t.o.v. wanden en objecten, volgens het de hoofdstuk technische bijlage.



- Controleer de toestand van het netsnoer voordat het apparaat weer in gebruik wordt genomen. Bij twijfel aan de probleemloze toestand hiervan, contact opnemen met de klantendienst.
- Plaats het apparaat stabiel op een stevige ondergrond.
- Voorkom struikelgevaar bij het leggen van het netsnoer of andere elektrische snoeren, vooral bij het opstellen van het apparaat middenin een ruimte. Gebruik snoerbruggen.
- Zorg dat verlengsnoeren volledig zijn uit-/afgerold.
- Het apparaat in de buurt van de bron van de luchtvervuiling positioneren.
- Houd bij het opstellen van het apparaat voldoende afstand t.o.v. warmtebronnen.
- Zorg dat gordijnen of andere objecten de luchtstroom niet hinderen.
- Zorg dat de luchtinlaat en luchtuitlaat vrij zijn.

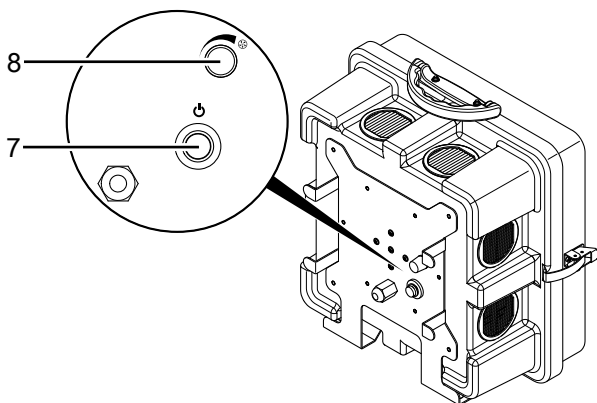
**Netsnoer aansluiten**

- Steek de netstekker in een volgens de voorschriften afgezekerd stopcontact.



## Bediening

### Bedieningselementen



Nr.	Aanduiding	Betekenis
7	Toets <i>Aan/uit</i>	Apparaat in- en uitschakelen
8	Draairegelaar <i>Luchthoeveelheid</i>	Instellen van de gewenste luchthoeveelheid

### Apparaat inschakelen

Nadat het apparaat is opgesteld, zoals in hoofdstuk inbedrijfstelling is beschreven, kan het worden ingeschakeld.

1. Zorg dat de luchtinlaat en luchtuitlaat niet bedekt zijn.
2. Draai de draairegelaar *Luchthoeveelheid* (8) linksom naar de laagste luchthoeveelheid.
3. Druk op de toets *Aan/uit* (7).  
⇒ De toets *Aan/uit* (7) gaat branden.

### Luchthoeveelheid instellen

Met de traploze luchtdebietregeling heeft u de mogelijkheid het toerental van de ventilator en zo het luchtdebiet van het apparaat te verstellen.

1. Voor het verhogen van de luchthoeveelheid, de draairegelaar *Luchthoeveelheid* (8) rechtsom draaien.
2. Voor het verlagen van de luchthoeveelheid, de draairegelaar *Luchthoeveelheid* (8) linksom draaien.

### Buiten gebruik stellen



#### Waarschuwing voor elektrische spanning

Raak de netstekker niet aan met vochtige of natte handen.

- Schakel het apparaat uit.
- De netstekker van het netsnoer uit het stopcontact trekken door de stekker vast te pakken.
- Reinig het apparaat volgens het hoofdstuk onderhoud.
- Het apparaat opslaan volgens het hoofdstuk transport en opslag.

## Nabestelbare accessoires



### Waarschuwing

Gebruik alleen accessoires en hulpapparaten die in de gebruiksaanwijzing zijn opgegeven.

Het gebruik van andere dan in de gebruiksaanwijzing aanbevolen gereedschappen of andere accessoires kan letselgevaar opleveren.

Aanduiding	Artikelnummer
G3 verfnevelfilter	7.160.000.416
G4 Z-Line-filter	7.160.000.404
F7 plissé-filter-cassette	7.160.000.409
H13 filter voor zwevende stoffen (Hepa)	7.160.000.220
Luchttransportslangen Tronect SP-T 203	6.100.001.200
Slang-/pijpadapter (Ø 123)	6.100.010.010
Luchttransportslangen Tronect TF-L 127	6.100.001.120

## Defecten en storingen

Het apparaat is tijdens de productie meerdere keren op een goede werking getest. Mochten er desondanks storingen ontstaan, controleer het apparaat dan op basis van de volgende lijst.

### Het apparaat start niet:

- Controleer de netaansluiting.
- Controleer het netsnoer en de netstekker op beschadigingen.
- Controleer de afzekering van de gebouwinstallatie.
- Wacht 10 minuten, voordat u het apparaat opnieuw start. Mocht het apparaat niet opstarten, laat dan een elektrische controle uitvoeren door gespecialiseerd bedrijf of door Trotec.

### Het apparaat maakt herrie, resp. trilt:

- Controleer of het apparaat rechtop en stabiel staat.

### Het apparaat wordt zeer heet, maakt herrie, resp. verliest capaciteit:

- Controleer de luchtinlaten en het luchtfilter op vervuilingen. Verwijder uitwendige vervuilingen.

### Het apparaat verspreidt een onaangename geur:

- Er kunnen rook, bijv. sterke tabaksrook, geuren en verontreinigingen in de lucht aanwezig zijn. Ventileer de ruimte.

### Werkt het apparaat na deze controles nog niet probleemloos:

Neem contact op met de klantendienst. Het apparaat indien nodig voor reparatie naar een geautoriseerd elektrotechnisch vakbedrijf of naar Trotec brengen.

## Onderhoud

### Werkzaamheden voor aanvang van het onderhoud



#### Waarschuwing voor elektrische spanning

Raak de netstekker niet aan met vochtige of natte handen.

- Schakel het apparaat uit.
- De netstekker van het netsnoer uit het stopcontact trekken door de stekker vast te pakken.



#### Waarschuwing voor elektrische spanning

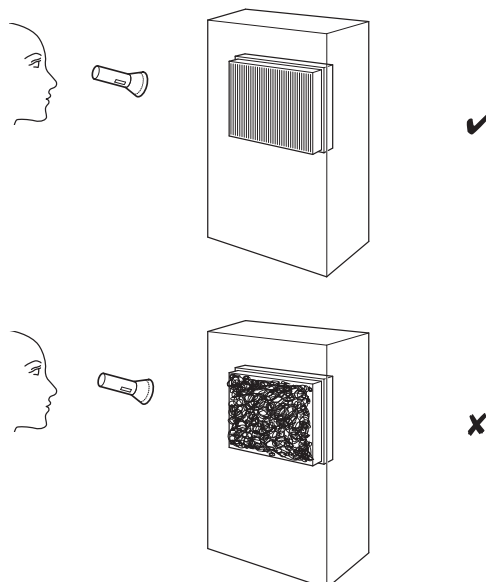
Werkzaamheden waarvoor het openen van het apparaat noodzakelijk is, mogen uitsluitend door geautoriseerde vakbedrijven of door Trotec worden uitgevoerd.

### Behuizing reinigen

Reinig de behuizing met een vochtige, zachte en pluisvrije doek. Zorg dat er geen vocht in de behuizing komt. Zorg dat elektrische onderdelen niet in contact komen met vocht. Gebruik geen agressieve reinigingsmiddelen, zoals reinigingsmiddelen, oplosmiddelen, alcoholhoudende reinigingsmiddelen of schuurmiddelen voor het bevochtigen van de doek.

### Visuele controle van het inwendige van het apparaat op vervuilingen

1. Verwijder de luchtfilters.
2. Schijn met een zaklamp in de openingen van het apparaat.
3. Controleer het inwendige van het apparaat op vervuilingen.
4. Is een dikke stoflaag te zien, reinig dan het inwendige van het apparaat dan met een stofzuiger.
5. Plaats de luchtfilters weer.



### Apparaat inwendig reinigen

1. Verwijder eerst de filters en het filterframe, zoals bij filter plaatsten in het hoofdstuk montage en in gebruik nemen is beschreven.
2. Reinig het inwendige van het apparaat en het filterframe met een bevochtigde, zachte en pluisvrije doek. Zorg dat geen vochtigheid in de behuizing komt. Zorg dat elektrische onderdelen niet in contact komen met vochtigheid. Gebruik geen agressieve reinigingsmiddelen, zoals reinigingsmiddelen, oplosmiddelen, alcoholhoudende reinigingsmiddelen of schuurmiddelen voor het bevochtigen van de doek.
3. Plaats filters en filterframe weer in het apparaat.

### Filter vervangen

Het filter moet worden vervangen, zodra het sterk vervuild is. Dit is bijv. merkbaar aan een gereduceerde capaciteit.

Moet het filter worden vervangen, ga dan te werk zoals in het hoofdstuk montage en in gebruik nemen, bij filter plaatsen is beschreven.

## Technische bijlage

### Technische gegevens

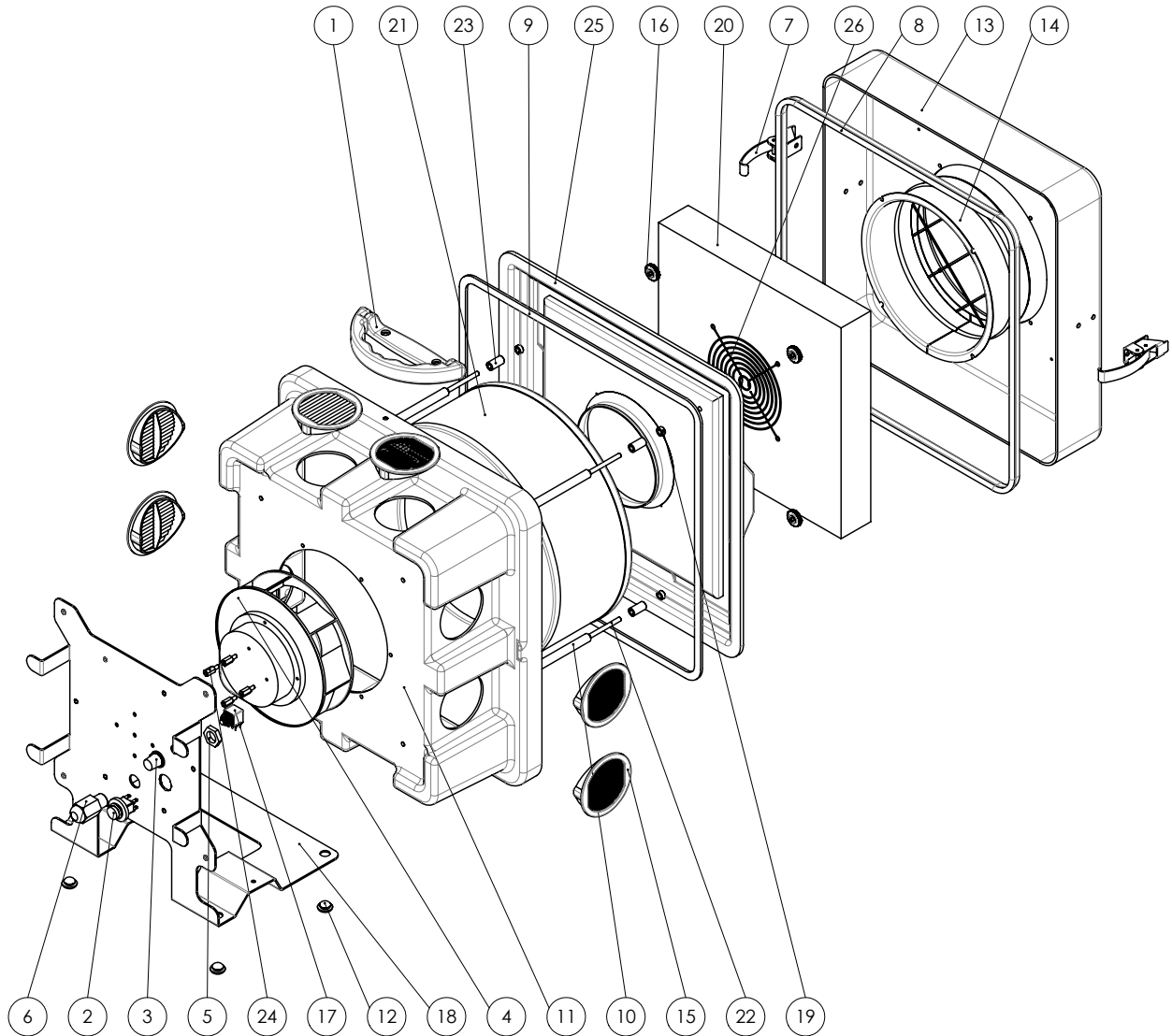
Parameter	Waarde
<b>Model</b>	<b>TAC 750 E</b>
Artikelnummer	1.580.000.101
Aanbevolen luchthoeveelheid voor stofklasse H	290 m <sup>3</sup> /h
Stofklasse (volgens EN 60335-2-69)	Stofklasse H
Opgenomen vermogen, max.	0,12 kW
Netaansluiting	1/N/PE ~ 230 V / 50-60 Hz
Nominale stroom	1 A
Aansluitkabel	CEE 7/7, 3 m kabellengte
Luchttransportslangaansluiting aanzuig-/uitblaaszijde	200 mm
Geluidsniveau (afstand 1 m)	77 dB(A)
Afmetingen (lengte x breedte x hoogte)	315 x 430 x 430 mm
Gewicht	5,5 kg

**Reserveonderdeeltkening en -lijst**



**Info**

De positienummers van de reserveonderdelen verschillen van de in de gebruiksaanwijzing gebruikte positienummers van de onderdelen.



Nr.	Aanduiding	Artikelnummer	Nr.	Aanduiding	Artikelnummer
1	Greep	P10001246	14	Kraagbus	B1114
2	Schakelaar	P10001376	15	Stop	B1140
3	Draaiknop	P10001250	16	Moer	P10000371
4	Ventilator	P10000576	17	Potentiometer	P10001751
5	Contra moer	P10001248	18	Bedieningselement	P10001827
6	Kabeldoorvoer	P10001247	19	Afstandsbus	P10001697
7	Veerspanelement	P10000004	20	Luchtfilter	P10000619
8	Afdichting	P10000002	21	Luchtfilter	7160000220
9	Afdichting	P10000003	22	Stiftap	P10000469
10	Afstandsbus	P10001827	23	Afstandsbus	P10001251
11	Deksel	P10001839	24	Afstandsbus	P10001555
12	Rubberbuffer	P10001843	25	Tussenplaat	P10001826
13	Bodem	P10001838	26	Vingerbescherming	P10000293

## Recycling



Het symbool met een doorgestreepte vuilnisbak op een elektrisch of elektronisch apparaat geeft aan, dat het aan het eind van de levensduur niet mag worden weggegooid met het huishoudelijk afval. Voor kosteloze retournering zijn er inzamelpunten voor oude elektrische en elektronische apparaten bij u in de buurt. De adressen kunt u opvragen bij uw gemeente. Voor veel EU-landen kunt u zich via de website <https://hub.trotec.com/?id=45090> informeren over andere retourmogelijkheden. Anders graag contact opnemen met een in uw land goedgekeurd recyclingbedrijf voor afgedankte apparaten.

Door het gescheiden inzamelen van oude elektrische en elektronische apparaten worden recycling, materiaalhergebruik, resp. andere vormen van hergebruik van oude apparaten mogelijke gemaakt. Ook worden zo negatieve gevolgen bij de recyclen van de mogelijk in de apparaten opgenomen gevaarlijke stoffen voor het milieu en voor de menselijke gezondheid voorkomen.

## Conformiteitsverklaring

Dit is een inhoudelijke weergave van de conformiteitsverklaring. De ondertekende conformiteitsverklaring kunt u vinden bij <https://hub.trotec.com/?id=42767>.

### Conformiteitsverklaring (vertaling van het origineel)

In de zin van de EG-Machinerichtlijn 2006/42/EG,  
bijlage II deel 1 paragraaf A

Hierbij verklaren wij, Trotec GmbH, dat de hierna aangeduide machine is ontwikkeld, geconstrueerd en geproduceerd in overeenstemming met de eisen van de EG-Machinerichtlijn in de versie 2006/42/EG.

**Productmodel / product:** TAC 750 E

**Producttype:** luchtreiniger

**Bouwjaar vanaf:** 2019

### Van toepassing zijnde EU-Richtlijnen:

- 2011/65/EU: 1-7-2011
- 2014/30/EU: 29-3-2014

### Toegepaste geharmoniseerde normen:

- EN ISO 12100:2010
- EN ISO 13849-1:2015
- EN ISO 13857:2008
- EN 55011:2009
- EN 60204-1:2006
- EN 60335-1:2012/AC:2014
- EN 60335-2-65:2003/A1:2008
- EN 60335-2-65:2003/A11:2012
- EN 61000-6-1:2007
- EN 61000-6-3:2007/A1:2011/AC:2012

### Toegepaste nationale normen en technische specificaties:

- EN ISO 14118:2018

### Samensteller en naam van gevolmachtigde voor de technische documentatie:

Trotec GmbH  
Grebbeener Straße 7, D-52525 Heinsberg  
Telefoon: +49 2452 962-400  
E-mail: [info@trotec.de](mailto:info@trotec.de)

Plaats en datum van opstelling:

Heinsberg, 29.07.2014

Detlef von der Lieck, bedrijfsleider

Trotec GmbH

Grebener Str. 7  
D-52525 Heinsberg

☎ +49 2452 962-400

☎ +49 2452 962-200

✉ [info@trotec.com](mailto:info@trotec.com)

[www.trotec.com](http://www.trotec.com)